

BeoCenter 2

Guide – uttagsenhet



WARNING: Utsätt inte enheten för regn eller fukt – det kan ge upphov till brand eller elektriska stötar. Utsätt inte enheten för droppar eller stänk av vatten och se till att inga föremål fyllda med vätskor, t.ex. vaser, är placerade ovanpå utrustningen.

För att helt koppla bort enheten från elnätet måste strömladdens stickpropp dras ut ur vägguttaget. Frånkopplingsanordningen måste vara lätt att nå.



Blixtsymbolen med pilformat huvud inuti en liksidig triangel används för att uppmärksamma användaren om att det finns oisolerad "farlig spänning" inuti produktens hölje som kan vara av tillräcklig styrka för att innebära en risk för elektriska stötar.



Utropstecknet inuti en liksidig triangel används för att uppmärksamma användaren om att det finns viktiga användnings- och underhållsinstruktioner (service) i dokumentationen som följer med produkten.

Endast för USA!

OBSERVERA: Denna utrustning har testats och befunnits klara gränsvärdena för digital utrustning av Klass B, i enlighet med avsnitt 15 i FCC-föreskrifterna. Dessa gränsvärden har utformats för att ge skäligt skydd mot skadliga störningar vid installation i bostadsmiljö.

Denna utrustning genererar, använder och kan avge radiofrekvensenergi och om enheten inte installeras och används i enlighet med instruktionerna kan den orsaka skadliga störningar på radiokommunikationer.

Det finns dock inga garantier för att störningar inte uppkommer i en specifik installation. Om utrustningen orsakar skadliga störningar på radio- eller TV-mottagning, vilket kan fastställas genom att man stänger av och sätter på utrustningen, uppmanas användaren att försöka få bort störningen med hjälp av en eller flera av följande åtgärder:

- Flytta mottagarantennen eller rikta den åt ett annat håll.
- Öka avståndet mellan utrustningen och mottagaren.
- Anslut utrustningen till ett uttag som ligger på en annan krets än den som mottagaren är ansluten till.
- Rådfråga din återförsäljare eller en erfaren radio/TV-tekniker för att få hjälp.

Endast för Kanada!

VIKTIGT: Anslut inte den polariserade kontakten till en förlängningssladd eller ett förlängningsuttag om inte stiften kan tryckas in helt. Om stiften kan vidröras finns risk för elektriska stötar.

Denna digitala enhet av Klass B uppfyller alla krav i de kanadensiska föreskrifterna för störande utrustning.

Placering av musiksystemet, 4

Information om hur du bör placera BeoCenter 2 och uttagsenheten.

Anslut kablarna, 6

Lär dig hur kablarna ska anslutas till uttagsenheten.

Montera väggfästet, 8

Lär dig hur väggfästet för uttagsenheten ska monteras.

Audio/videosystem, 10

Lär dig hur du konfigurerar dina produkter för korrekt inställning och hur du kan styra olika audio-/videosystem.

Underhåll av musiksystemet, 12

Lär dig hur du rengör systemet och skivorna.

Index, 13

Placering av musiksystemet

Se till att musiksystemet ställs in, placeras och ansluts enligt anvisningarna i den här handledningen.

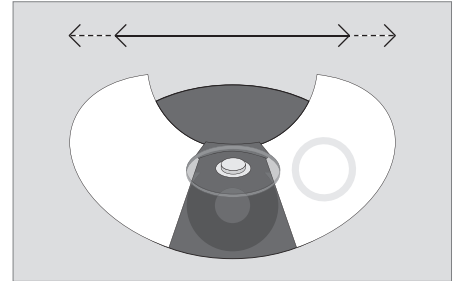
Vi rekommenderar att du följer nedanstående steg när du ställer in musiksystemet:

- 1 Koppla in kablarna mellan masterenheten och uttagsenheten
- 2 Anslut alla kablarna till uttagen på uttagsenheten – men anslut inte till elnätet ännu
- 3 Dra kablarna genom öppningarna på var sida av uttagsenheten
- 4 Montera panelen på uttagsenheten
- 5 Anslut produkterna till elnätet

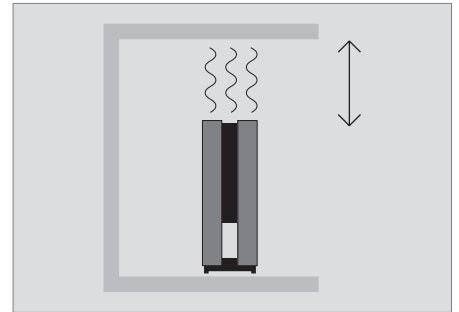
Se informationen på följande sidor om du vill montera uttagsenheten på ett väggfäste.

Placering av masterenheten och uttagsenheten...

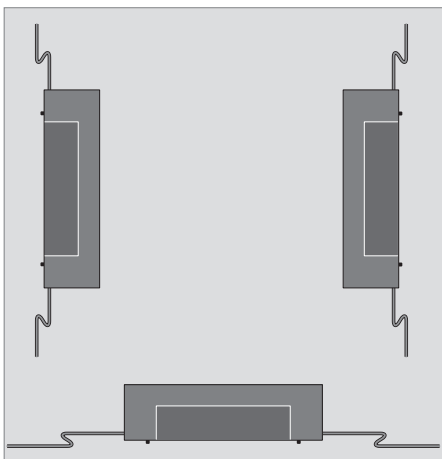
- Placera musiksystemet på ett fast underlag, gärna på det bord, sidobord eller stativ där det ska stå permanent. Använd endast stativ och väggfästen som är godkända av Bang & Olufsen!
- Placera inga föremål ovanpå BeoCenter 2.
- Musiksystemet är endast utformat för inomhusbruk i torra miljöer, och för temperaturer från 10–40 °C.
- Undvik att placera systemet i direkt solljus, i närheten av värmeelement eller andra värmekällor.
- Anslut inte produkterna till elnätet förrän du har kopplat in alla kablarna (se sid 6).
- Musiksystemet kan endast stängas av helt genom att det kopplas bort från elnätet. Koppla därför musiksystemet till ett lättåtkomligt vägguttag.
- Om uttagsenheten ska hänga nära golvet är det bäst att ansluta alla nödvändiga kablarna till uttagsenheten innan den monteras i väggfästet. Se även till att det finns tillräckligt utrymme för att koppla från uttagsenheten från väggfästet.
- Se till att alla kablarna är av tillräcklig längd innan du monterar väggfästet.
- Utagsenheten kan placeras i vertikalt eller horisontellt läge, till exempel på golvet. Se till att ventilationen är tillräcklig. Vid behov kan uttagsenheten fästas på väggen med hjälp av det inbyggda väggfästet (se sid. 8).



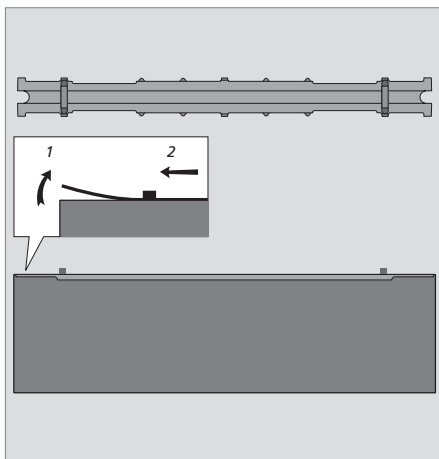
Kom ihåg att lämna tillräckligt utrymme på sidorna så att glasdörren kan öppnas.



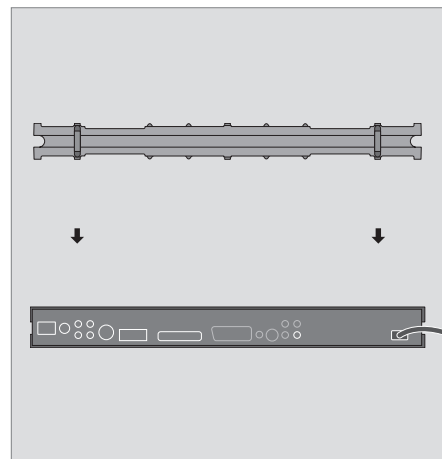
För att garantera att ventilationen är tillräcklig måste det minst finnas 5 cm fritt utrymme på sidorna om DVD-spelaren och 10 cm ovanför den. Utagsenheten får aldrig täckas över, t.ex. med isoleringsmaterial.



Uttagsenheten kan fästas antingen horisontellt eller vertikalt. Observera att låsmekanismen på väggfästet fordrar att uttagen är riktad nedåt om du monterar uttagsenheten horisontellt.



Uttagsskydd: Du måste ta bort skyddet för att komma åt uttagen. Lyft upp en ände av skyddet, skjut åt sidan och lyft av det. Kablarna måste dras genom öppningarna på vardera sidan av uttagsenheten.



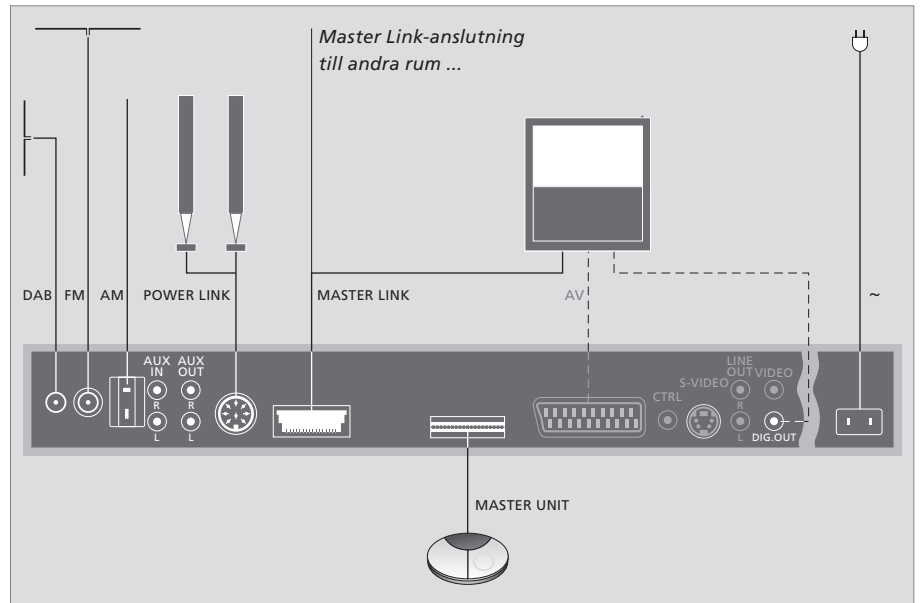
Elsladd: Skyddet måste av säkerhetsskäl vara monterat. Efter att elsladden har dragits genom öppningen i änden av uttagsenheten och skyddet har monterats är det inte möjligt att dra ut den ur uttaget av misstag.

Anslut kablarna

Använd diagrammet och symbolerna på uttagspanelen för att lokalisera uttagen. Observera att de gråmarkerade uttagen bara är tillgängliga om BeoCenter 2 är utrustad med DVD.

Anslut inte systemet till elnätet förrän alla övriga kablar har anslutits.

Du måste avmontera skyddet för att komma åt uttagsenheten – se sid 5 och bilderna på skyddet.

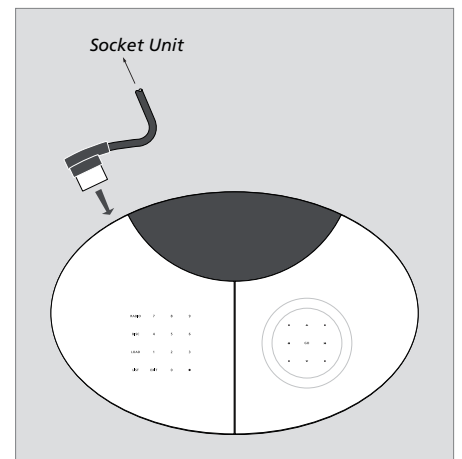


Anslutning av masterenhet

Anslut masterenheten till uttagsenheten med hjälp av den medföljande kabeln. Längre kablar finns att köpa hos din Bang & Olufsen-återförsäljare.

Master Link-anslutningar

Använd en Master Link-kabel för att koppla samman uttagen som är märkta med Master Link på uttagsenheten och TV-apparaten. Uttaget används även för distribution av ljud i huset via BeoLink.



Antennanslutningar – AM/FM/DAB

Vi rekommenderar att du ansluter DAB-antennen innan du ansluter dina övriga antenner.

DAB-radioprogram är bara tillgängliga om musiksysteem har en inbyggd DAB-modul.

Anslut DAB-antennen till uttaget märkt DAB, och FM-antennen till uttaget märkt FM, samt AM-antennen till det uttag som är märkt med AM.

Om du använder en AM-ramantenn eller en symmetrisk FM-antenn...

Ställ in önskad radiostation och vrid antennen horisontellt tills du får starkast möjliga signal.

Om du använder en DAB-antenn...

Använd dig av menyn INSTÄLLNING AV DAB-ANTENN, som beskrivs på sid. 10 i BeoCenter 2-handledningen, för att ta reda på var du skall placera antennen. Menyn talar om för dig hur stark DAB-signalen är.

Se till att du hänger eller monterar antennen vertikalt.

Montera inte BeoCenter 2 eller uttagsenheten permanent, t.ex. med ett väggfäste, förrän du har tagit reda på var signalen är starkast och att du har placerat systemet därefter!

Högtalaranslutningar – Power Link

Anslut dina aktiva högtalare till det uttag som är märkt med Power Link och sök igenom signalen för varje högtalare. Läs mer i handböckerna för BeoLab-högtalarna.

Om hörlurar ansluts stängs ljudet från högtalarna av. Långvarig lyssning på hög volym kan orsaka hörselskador!

Audio/Video-anslutningar – AV

Detta uttag finns bara om BeoCenter 2 inte är utrustad med DVD.

Använd en 21-polig AV-kabel för att ansluta till de uttag som är märkta AV på uttagsenheten och TV-apparaten. Läs mer i nästa spalt om att ansluta utan en 21-polig AV-kabel.

DIG.OUT

Om musiksysteem ansluts till en TV-apparat från Bang & Olufsen med inbyggd surroundljudmodul, måste du ansluta uttaget märkt DIG.OUT till den digitala ingången på TV-apparaten eller högtalarna. Om de kablar som krävs inte medföljer, finns de att köpa hos din Bang & Olufsen-återförsäljare.

Nätanslutning

Sätt i elsladden i uttaget som är märkt med ~ på uttagsenheten. Anslut inte systemet till elnätet förrän alla övriga anslutningar har gjorts.

A/V-anslutning utan 21-polig AV-kabel...

Även om din TV-apparat inte är utrustad med ett 21-polig AV-uttag kan du koppla in den i musiksysteem. *Detta gäller endast om din BeoCenter 2 är utrustad med DVD!*

- > Anslut CTRL-uttaget på uttagsenheten till CTRL-uttaget på TV-apparaten.
- > Anslut S-VIDEO-uttaget på uttagsenheten till S-VIDEO-uttaget på TV-apparaten.
- > Anslut VIDEO-uttaget på uttagsenheten till VIDEO-uttaget på TV-apparaten.
- > Anslut DIG.OUT-uttaget på uttagsenheten till digitalingången på TV-apparaten.
- > Anslut LINE OUT R och L-uttaget för höger och vänster kanal av ljudutgången på uttagsenheten till R- och L-uttagen på TV-apparaten.

Ansluta extrautrustning...

AUX IN R – L

För att ansluta extrautrustning, till exempel en skivspelare.

AUX OUT R – L

För att ansluta extrautrustning, till exempel en minidisc-spelare eller en bandspelare.

Montera väggfästet

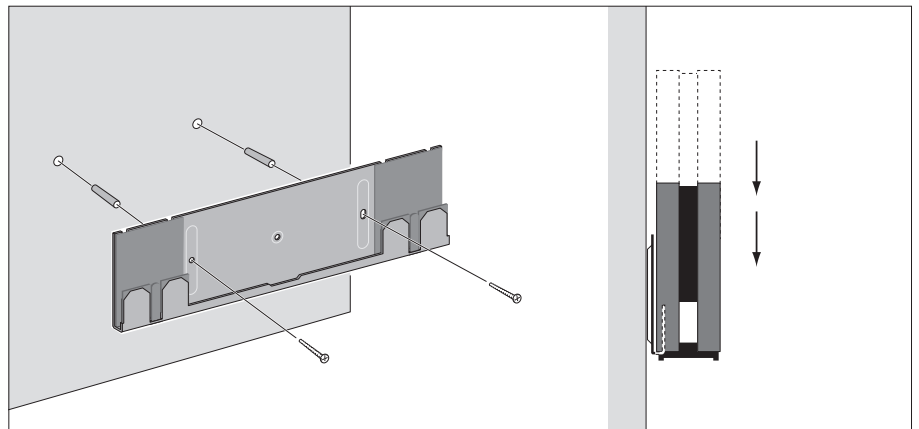
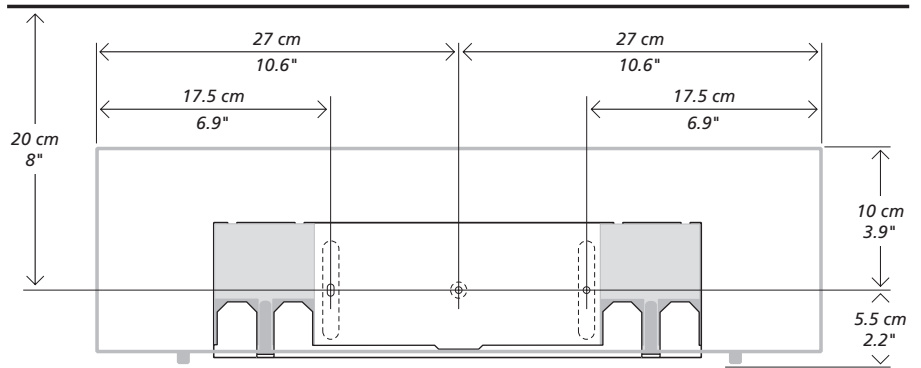
Uttagsenheten kan placeras antingen horisontellt eller vertikalt på det medföljande väggfästet.

Vi rekommenderar följande tillvägagångssätt för att montera väggfästet:

- Markera med hjälp av väggfästet var hålen ska borrar i väggen. På skissen på den här sidan ser du hur uttagsenheten placeras i förhållande till väggfästet.
- Montera väggfästet på väggen.
- Placera uttagsenheten på väggfästet. Om uttagsenheten ska hänga nära golvet rekommenderar vi att du ansluter alla kablar på uttagsenheten innan du placerar den på fästet.

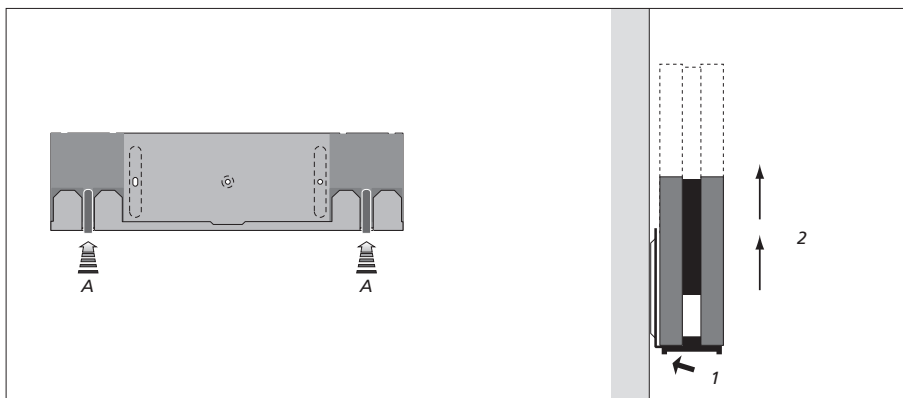
Se särskild information om tunna väggar på nästa sida.

Kontakta din Bang & Olufsen-återförsäljare om du har frågor om skruvar och fästordningar.



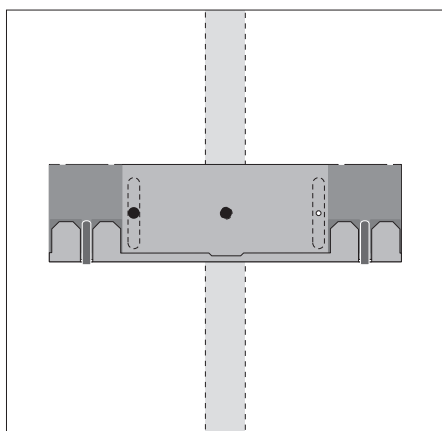
Montera väggfästet: Använd två skruvar/ fästordningar som tål en vikt på minst 6 kg vardera.

Placera uttagsenheten på väggfästet: För ned uttagsenheten i väggfästet. Se till att uttagsenheten trycks ända ned så att den säkras av de två låsen.

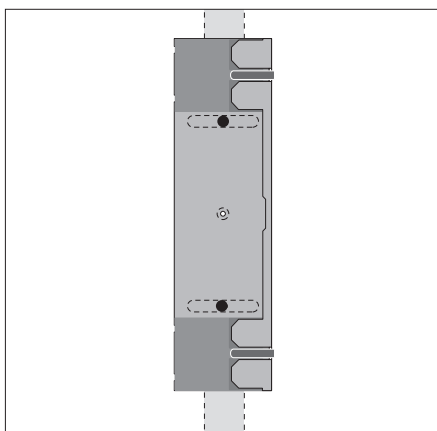


Avmontera uttagsenheten från väggfästet:
För att garantera att uttagsenheten sitter ordentligt på väggfästet har väggfästet två låsmekanismer (A) som måste frikopplas innan enheten kan avmonteras.

Tryck in de två klämmorna mot väggen och lyft ut enheten ur fästet.



Horisontell placering: En av skruvarna måste vara en träskruv (4 mm – försänkt), som går igenom gipset och skruvas i minst 15 mm i en vertikal regel. För stabilitetens skull måste dessutom minst en skruv som är avsedd för montering i gipsväggar användas i ett av hålen.



Vertikal placering: Använd två träskruvar (4 mm – försänkta), som går igenom gipset och skruvas i minst 15 mm i en vertikal regel.

Särskild information för tunna väggar

Om du tänker hänga BeoCenter 2:s uttagsenhet på en gipsvägg måste väggfästet fästas på en vertikal regel.

Audio/video-system

Du kan använda musiksystemet som ett fristående system eller som ett AV-system genom att koppla samman de två systemen med en Master Link-kabel.

Om du kopplar samman musiksystemet och videosystemet måste du kontrollera att de har ställts in för att fungera ihop. Detta innebär att du måste ha ställt in systemet för korrekt option med Beo4 enligt beskrivningen på denna sida.

Om musiksystemet är sammankopplat med videosystemet genom en Master Link-kabel kan du välja mellan att använda de eventuella högtalare som är anslutna till musiksystemet eller de högtalare som är anslutna till videosystemet. Du kan ange vilka högtalare som ska användas via menyn "DVD-LJUD", som beskrivs på sid. 21 i handledningen för BeoCenter 2. *Obs: Denna funktion är bara tillgänglig om BeoCenter 2 inte är utrustad med DVD.*

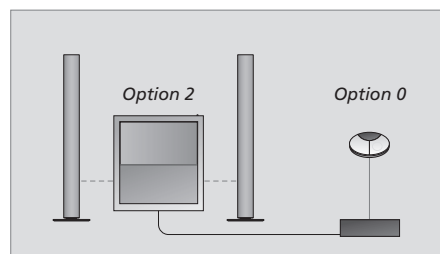
Programmera rätt option för audiosystemet med fjärrkontrollen Beo4...

- > Håll ned knappen • och tryck på LIST.
- > Släpp upp båda knapparna.
- > Tryck på LIST upprepade gånger tills OPTION? visas i Beo4-displayen. Tryck sedan på GO.
- > Tryck på LIST upprepade gånger tills det står A.OPT i Beo4-displayen och tryck sedan in rätt nummer (0, 1, 2, 5 eller 6).

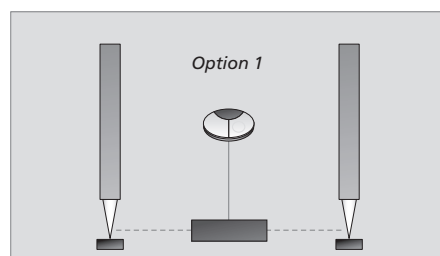
Välj V.OPT för att programmera option för videosystemet.

Musiksystemet har fem olika optioner:

- Option 0:** Används när musiksystemet är anslutet till ett videosystem och inga högtalare har kopplats till musiksystemet. *Om du vill ändra optionsinställningen till 0 från en annan inställning, ändra först till 1 innan du ändrar till 0.*
- Option 1:** Används när musiksystemet är fristående eller ansl utet till ett videosystem och högtalare är kopplade till musiksystemet.
- Option 2:** Används när musiksystemet står i ett rum och är anslutet till ett videosystem i ett annat rum.
- Option 5:** Används när musiksystemet står i ett linkrum tillsammans med en Bang & Olufsen-TV.
- Option 6:** Används när musiksystemet står i ett linkrum utan någon Bang & Olufsen-TV.



Ett audio/video-system. När musiksystemet är anslutet till ett videosystem och högtalarna är anslutna till videosystemet, tar videosystemet över vissa av de funktioner som nämns i den här handledningen för BeoCenter 2. Ett exempel på detta är timerfunktionen.



En fristående konfiguration.

Audio- och videosystem i ett rum

Om BeoCenter 2 är konfigurerat för egna högtalare och är kopplade till en TV (Option 1-1) och kan lyssna på radio samtidigt som du tittar på DVD. Alla åtgärder gäller radion. Användning av DVD med Beo4 styrs via TV-apparaten. *Obs: Denna funktion är bara tillgänglig om BeoCenter 2 är utrustad med DVD!*

Lyssna på ljud från videosystemet

i musiksysteemets högtalare utan att slå på TV-skärmen ...

- > Tryck flera gånger på LIST tills AV visas på Beo4-displayen.
- > Tryck sedan på knappen för en videokälla, t.ex. TV.

Om du trycker på knappen för källa innan eller efter att AV visas på Beo4-displayen slås TV-skärmen på.

Lyssna på ljud från musiksysteemets

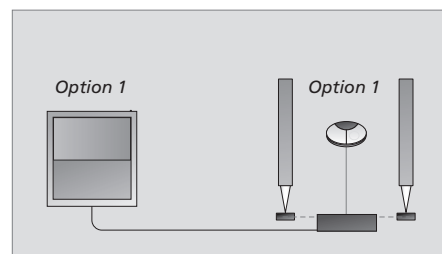
i TV-högtalarna ...

- > Tryck flera gånger på LIST tills AV visas på Beo4-displayen.
- > Tryck sedan på knappen för en videokälla, t.ex. RADIO.

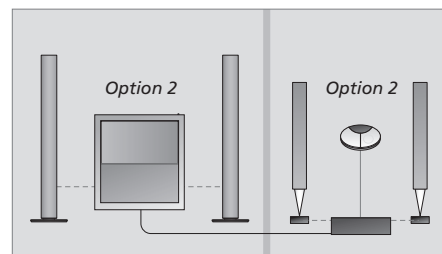
Audio- och videosystem i två rum

Om du har kopplat högtalarna till musiksysteemets behöver inte musik- och videosystemet stå i samma rum (Option 2-2).

Om BeoCenter 2 är utrustad med DVD och du har satt igång DVD-uppspelning i det rum där BeoCenter 2 finns, startar inte TV-apparaten.



Ett integrerat AV-system i ett rum.



Ett AV-system i två olika rum.

Underhåll av musiksystemet

Det är användarens ansvar att utföra normalt underhåll, exempelvis rengöring av systemet. Följ anvisningarna för bästa resultat.

Hantera skivorna försiktigt. Om skivan alltid hålls i kanterna och sätts tillbaka i sitt fodral när den inte sitter i DVD-spelaren, behövs ingen rengöring.

Rengöring av musiksystemet

Damma av systemet med en torr, mjuk trasa. Avlägsna eventuella fettfläckar eller fastsittande smuts med en mjuk trasa, fuktad med mildt rengöringsmedel (t.ex. diskmedel) och väl urvriden.

Rengör aldrig optiken eller öppna upp delar av musiksystemet själv. Låt kvalificerad servicepersonal utföra sådana åtgärder.

Använd aldrig alkohol eller andra lösningsmedel för att rengöra någon del av systemet!

Obs: Om en skiva blir smutsig, kan du torka den ren med en mjuk, torr och luddfri trasa. Du får aldrig använda lösningsmedel eller rengöringsmedel som innehåller slipmedel på skivorna. Undvik att utsätta skivorna för stark värme eller kyla och skriv aldrig på dem.



Hantering av skivor: Dammtorka alltid skivan från mitten och rakt ut mot kanten.

Anslutningar

- Anslut högtalarna, 6
- Anslut hörlurar, *handledning för BeoCenter 2, sid 5*
- Antennuttag, 6
- Sammankoppling av musiksysteem och ett videosystem, 6
- Uttagsenhet, 6

Audio/video-system

- Användning av ett audio-/videosystem, 11
- Optionsprogrammering, 10
- Sammankoppling av musiksysteem och ett videosystem, 6

CD-spelare

- Endast spela favoritspår, *handledning för BeoCenter 2, sid 12*
- Ladda en skiva, *handledning för BeoCenter 2, sid 5*
- Namnge en CD, *handledning för BeoCenter 2, sid 12*
- Radera CD-namn, *handledning för BeoCenter 2, sid 12*
- Randomisera spelningslistan, *handledning för BeoCenter 2, sid 12*
- Repetera uppspelning av en CD i maximalt 12 timmar, *BeoCenter 2 Guide sid 12*
- Spela en CD, *handledning för BeoCenter 2, sid 4*

DAB-radioprogram

- DAB-antennuttag, 6
- Justera ljussignalskomprimering för DAB-radiokanaler – DAB DRC, *handledning för BeoCenter 2, sid 10*
- Ställ in DAB-antennen, *handledning för BeoCenter 2, sid 11*
- Ställ in DAB-radiokanaler, *handledning för BeoCenter 2, sid. 10–11*

Displayer

- Förstå och ändra den visade informationen, *handledning för BeoCenter 2, sid 5 och 15*

DVD

- DVD-användning, *handledning för BeoCenter 2, sid 18*
- DVD – föräldralås, *handledning för BeoCenter 2, sid 19–20*
- DVD – ljudspråk, *handledning för BeoCenter 2, sid 19*
- DVD – skärmmenyer, *handledning för BeoCenter 2, sid 19*
- DVD – språkval för undertexter, *handledning för BeoCenter 2, sid 19*
- Menyn DVD-ALTERNATIV, *handledning för BeoCenter 2, sid 20*
- Spela upp en DVD, *handledning för BeoCenter 2, sid 18*

Fjärrkontrollen Beo4

- Använd fjärrkontrollen Beo4, *handledningen för BeoCenter 2, sid 22*

Första inställningen

- Inställning för första gången, *handledning för BeoCenter 2, sid 8*

Högtalare

- Koppla in högtalarna, 6

Hörlurar

- Anslut hörlurar, *handledning för BeoCenter 2, sid 5*

Indikatorlampan

- Indikatorlampa, *handledning för BeoCenter 2, sid 5*

Inställningar

- Inställning av klocka, *handledning för BeoCenter 2, sid 15*
- Inställning av preferenser för uppspelning av DVD, *handledning för BeoCenter 2, sid 19–20*
- Justering av ljud, *handledning för BeoCenter 2, sid 14*

Kablar

Anslut kablarna, 6
Montera kabelskyddet, 5

Klocka

Ändra inställningar för den inbyggda klockan,
handledning för BeoCenter 2, sid 15

Kontakt

Kontakta Bang & Olufsen, *handledning för BeoCenter 2, sid 25*

Kontrollpanel

Översikt av kontrollpanelen, *handledning för BeoCenter 2, sid 4*

Ljud

Justera ljudvolymen eller stäng av ljudet,
handledning för BeoCenter 2, sid 4

Växla från stereo till mono, *handledning för BeoCenter 2, sid 10*

Ändra inställningar för volym, bas, diskant eller loudness, *handledning för BeoCenter 2, sid 14*

Master Link

Användning av ett audio-/videosystem, 11
A/V-konfiguration, 10
Optionsprogrammering 10

Menyer

Användning av menysymboler, *handledning för BeoCenter 2, sid 7*

Förklaring av menysymboler, *handledning för BeoCenter 2, sid 6*

Namngivning

Radera CD-namn, *handledning för BeoCenter 2, sid 12*

Namnge en CD, *handledning för BeoCenter 2, sid 12*

Namnge en radiokanal, *handledning för BeoCenter 2, sid 10*

N.Music

Spela N. MUSIC, *handledning för BeoCenter 2, sid 9*

N.Radio

Spela N.RADIO, *handledning för BeoCenter 2, sid 9*

Option

Programmera musiksystemet till korrekt option, 10

Pinkod

Aktivera pinkodsystemet, *handledning för BeoCenter 2, sid 16*

Använd pinkod, *handledning för BeoCenter 2, sid 16*

Har du glömt bort pinkoden?, *handledning för BeoCenter 2, sid 16*

Ändra eller radera pinkoden, *handledning för BeoCenter 2, sid 16*

Öppna för masterkod, *handledning för BeoCenter 2, sid 16*

Placering

Placering av musiksystemet, 4

Radera

Radera CD-namn, *handledning för BeoCenter 2, sid 12*

Radera en serie spår, *handledning för BeoCenter 2, sid 12*

Radera radiokanaler, *handledning för BeoCenter 2, sid 10*

Radio

Flytta radiokanaler, *handledning för BeoCenter 2, sid 10*

Namnge radiokanaler, *handledning för BeoCenter 2, sid 10*

Radera radiokanaler, *handledning för BeoCenter 2, sid 10*

Slå på radion, *handledning för BeoCenter 2, sid 4*

Sök radiokanaler, *handledning för BeoCenter 2, sid 10*

Rengöring

Hantering av CD-skivor, 12
Underhåll av musiksystemet, 12

Repetera

Repetera uppspelning av en CD, *handledning för BeoCenter 2, sid 12*

Slumpmässig uppspelning

Spela en randomiserad spelningslista,
handledning för BeoCenter 2, sid 12

Språk

Ändra DVD-språk, *handledning för BeoCenter 2, sid 19*

Ändra språk för displayen, *handledning för BeoCenter 2, sid 15*

Spår

Endast spela favoritspår, *handledning för BeoCenter 2, sid 12*

Spela en randomiserad spelningslista,
handledning för BeoCenter 2, sid 12

Timer

Få ditt musiksystem att starta eller stoppa automatiskt, *handledning för BeoCenter 2, sid 13*

Slå på timerfunktionen, *handledning för BeoCenter 2, sid 13*

Visa, redigera eller ta bort en timer,
handledning för BeoCenter 2, sid 13

Ändra inställningar för den inbyggda klockan,
handledning för BeoCenter 2, sid 15

Underhåll

Underhåll av musiksystemet, 12

Uttagspanel

Översikt av uttag, 6

Väggfäste

Montera väggfästet (extra tillbehör), 8



*Den här produkten uppfyller de krav som
definieras i direktiven 89/336/EEC och 73/23/EEC.*

Med förbehåll för ändringar av tekniska
specifikationer, funktioner och deras
användning!

