

Användarhandbok

Guidens innehåll

Högtalaren BeoLab 1 levereras i två lådor: den ena lådan innehåller högtalaren och den andra innehåller högtalarstödet.

Den här användarhandboken innehåller en beskrivning av hur du monterar högtalaren BeoLab 1 på högtalarstödet, hur du ansluter högtalaren BeoLab 1, och hur du justerar ljudet så att det passar din miljö. Du får även tips och råd angående placeringen av BeoLab 1.

Så här installerar du högtalaren BeoLab 1

- 4 Innan du startar ...

Obs! Läs igenom instruktionerna innan du påbörjar monteringen av högtalarna.

Montera högtalaren på högtalarstödet

- 5 Montering
- 5 Gummifötter – justering

Ansluta högtalarna

- 6 till en Bang & Olufsen-produkt
- 7 till en produkt av annat märke än Bang & Olufsen
- 7 till elnätet
- 7 Ansluta kablarna – kabelkåpa, kabelklamrar

Anpassa BeoLab 1 till omgivningen

- 8 Ställa in högtalarens lägesomkopplare (basinställning)

Användning

- 10 Slå på och stänga av – visare
- 10 Högtalarskydd
- 10 Rengöra BeoLab 1

Så här installerar du högtalaren BeoLab 1

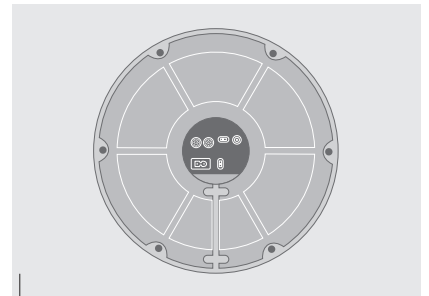
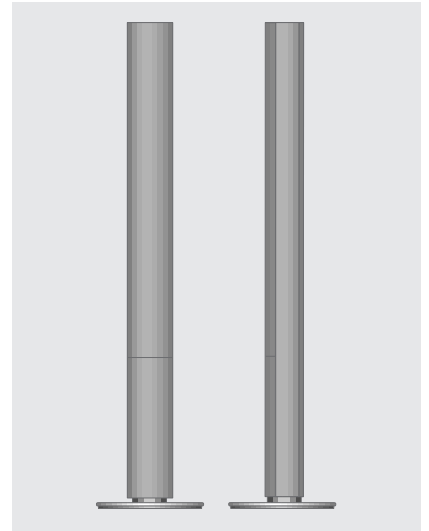
Följ den här proceduren när du installerar högtalaren BeoLab 1:

- 1 Packa upp alla delar och montera högtalaren på högtalarstödet enligt instruktionerna på sidan 5.
- 2 Koppla ur Bang & Olufsen-systemet från elnätet.
- 3 Anslut högtalaren enligt instruktionerna på sidan 6–7.
- 4 Ställ in de korrekta inställningarna för L • R • LINE-omkopplaren och lägesomkopplaren i varje BeoLab 1-högtalare enligt instruktionerna på sidan 8–9.
- 5 Lyft av den monterade BeoLab 1-högtalaren från emballaget och placera den på önskad plats. Information om lämplig placering för högtalarna finns på sidan 8–9.
- 6 Anslut båda högtalarna (och systemet) till elnätet och njut!

Innan du sätter igång ...

Det här är en lista över saker som du bör ta hänsyn till innan du installerar BeoLab 1:

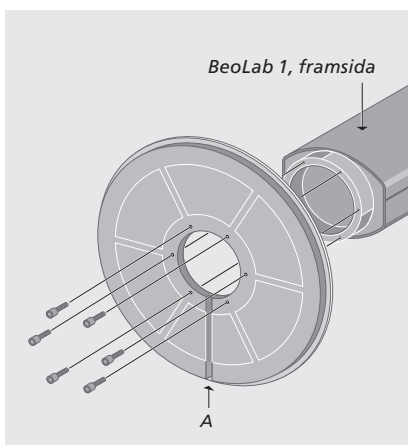
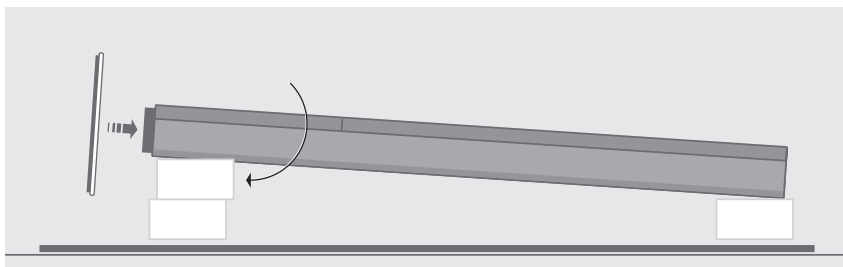
- Kontrollera att BeoLab 1-högtalarna är installerade (placerade och anslutna) enligt instruktionerna i den här guiden.
- Placera alltid BeoLab 1-högtalarna på en stabil yta.
- BeoLab 1 har utformats för användning inomhus vid temperaturer mellan 10 och 40°C.
- Tänk på att alla högtalare i en installation kräver en anslutning till ett elnätsuttag och att de måste vara anslutna till elnätet hela tiden om du vill kunna slå på dem automatiskt.
- Slå inte på strömmen för någon enhet i systemet förrän du har satt i alla kablarna (sidan 6–7).
- Högst upp på BeoLab 1-högtalaren finns en liten fördjupning. Den används för ventilation av de kraftfulla BeoLab 1-förstärkarna. Täck inte över den här fördjupningen (och använd den inte som ett "handtag" när du flyttar högtalaren).
- Försök inte öppna BeoLab 1. Överlåt all sådan aktivitet till utbildad servicepersonal.



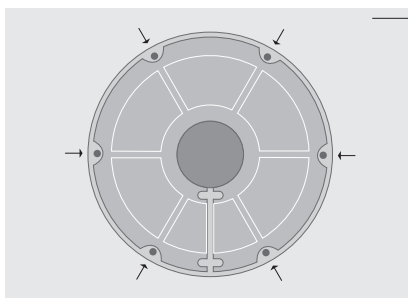
Högtalaren sedd underifrån. Här visas åtkomstvägen till panelen med uttag och omkopplare. På sidan 7–9 får du en beskrivning av hur du kan använda uttagen och omkopplarna.

Om du inte vill att högtalaren ska bli repig tar du inte bort emballaget helt och hållet. Ta endast bort emballaget längst ned på högtalaren så att du får tillgång till, bland annat, skruvhålen och uttagspanelen.

På grund av högtalarstödet vikt levereras den i en egen låda. Öppna lådan med högtalarstödet, leta reda på påsen med skruvar och nyckeln för invändigt sexkantshål och montera sedan högtalaren och högtalarstödet enligt instruktionerna i bilden.



Montering: Lyft upp nederdelen av högtalaren när den fortfarande ligger i emballaget och placera en extra bit av förpackningsmaterial under den. Placera högtalarstödet på rätt plats. Skåran för kablarna måste peka nedåt (A) och högtalarstödet styrpinnar placeras i motsvarande hål i den nedre delen av högtalaren. Fäst stödet med de sex medföljande skruvarna.



Justering av gummifötter: Om du har en ojämn golvyta kan du justera lutningen av högtalaren med hjälp av sex justerbara gummifötter (vid pilarna). Justera fötterna om det behövs, men vänta tills du har rest och placerat högtalaren.

Ansluta högtalarna

Du får tillgång till uttagspanelen för BeoLab 1 via högtalarstödet.

Därför bör du ansluta kablarna (och ställa in de två omkopplarna) medan BeoLab 1 fortfarande ligger ned på emballaget.

Instruktioner för att ställa in L • R • LINE-omkopplaren finns på den här sidan. Instruktioner för att ställa in högtalarens lägesomkopplare finns på sidan 8–9.

Använd översikten på nästa sida och bilderna på uttagspanelen som referens när du letar reda på uttagen och omkopplarna.

Obs! När du utför installationen bör du dra kablarna genom kabelkåpan enligt beskrivningen på nästa sida.

till en Bang & Olufsen-produkt

Anslut BeoLab 1 till ljudsystemet (eller videosystemet) med hjälp av den medföljande 8-pin Power Link-kabeln:

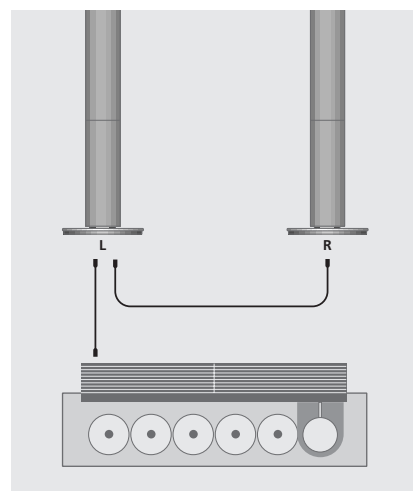
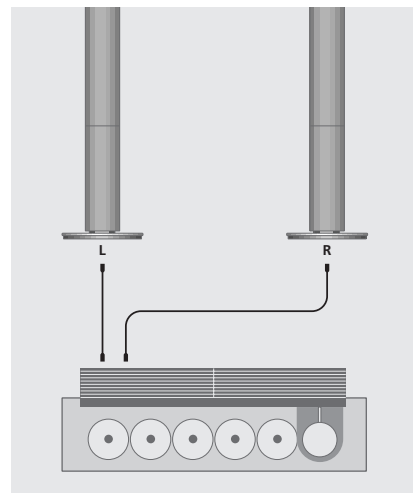
- Anslut en ände av kabeln i ett av POWER LINK-uttagen på BeoLab 1-högtalaren och den andra änden i en av de två POWER LINK-uttagen på ljudsystemet eller videosystemet (titta i användarhandboken för det system som du vill använda1).
- L • R • LINE-uttaget måste ställas in på L eller R:
L för högtalaren/ljudkanalen till vänster; vrid omkopplaren så långt till vänster som möjligt.
R för högtalaren/ljudkanalen till höger; vrid omkopplaren så långt till höger som möjligt.

Seriekoppla högtalarna

Om du inte vill ha kablar som går från båda högtalarna till systemet kan du seriekoppla signalerna från den ena högtalaren till den andra:

- Anslut en BeoLab 1-högtalare till systemet enligt tidigare instruktioner, till exempel vänster högtalare.
- Koppla samman den första högtalaren med den andra, med hjälp av det andra Power Link-uttaget.

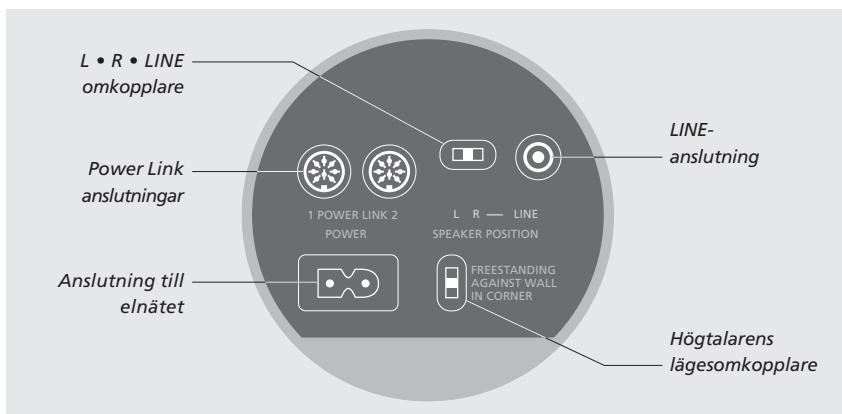
Du kan ansluta mer än ett par BeoLab 1-högtalare till systemet. (Du kan ansluta upp till tio par högtalare.) Det enda du behöver göra är att dra en Power Link-kabel från högtalare till högtalare. Glöm inte att ställa in placering på L • R • LINE-omkopplaren korrekt för vänster respektive höger högtalare.



till en produkt av annat märke än Bang & Olufsen

Använd ljuduttaget LINE i stället för Power Link-uttagen om du vill ansluta BeoLab 1 till en produkt av annat märke än Bang & Olufsen (till exempel med hjälp av kabel nummer 6270595). Signalen **måste** vara inställd på en reglerad lågspänningsnivå.

- Anslut en högtalare till var och en av ljudkanalerna.
- I det här fallet måste L • R • LINE-omkopplaren ställas in på LINE för båda högtalarna (vrid omkopplaren så långt till höger som möjligt).



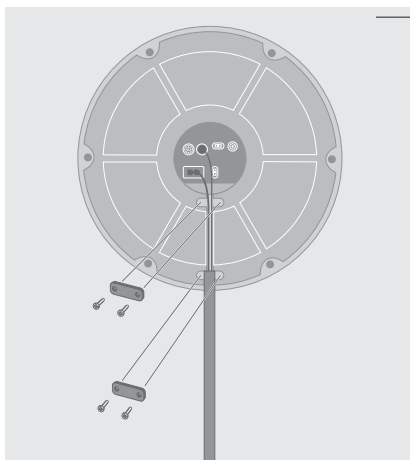
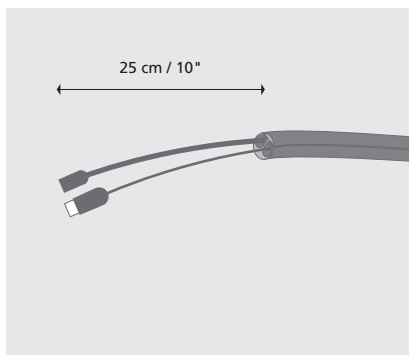
till elnätet

Anslut den medföljande elnätssladden till POWER-uttaget, men sätt inte in i den i vägguttaget ännu.

Ansluta kablarna

Du kanske föredrar att dra kablarna genom den medföljande kabelkåpan **innan** du ansluter dem till BeoLab 1.

Kabelkåpa: Använd det medföljande verktyget för att tillsluta kabelkåpan när du har placerat både elnätssladden och Power Link-kabeln i kåpan.



Kabelklamrar: Av säkerhetsskäl måste du **fästa** kablarna och kabelkåpan med de två klamrarna, enligt instruktionerna på bilden.

Anpassa BeoLab 1 till omgivningen

Du kan placera BeoLab 1 nästan på valfri plats i rummet. Du får dock den bästa ljudåtergivningen om du installerar BeoLab 1 enligt instruktionerna på de här två sidorna.

Om du vill filtrera bort den naturliga ökningen av basen som sker om du till exempel placerar högtalaren i ett hörn, i stället för på en öppnare plats, kan du använda en omkopplare med tre lägen, som kallas för Högtalarens lägesomkopplare.

Obs! I Power Link-kabeln överförs både vänster och höger ljudkanal, vilket innebär att det är viktigt att du ställer in korrekt inställning på L • R • LINE-omkopplaren på var och en av högtalarna (mer information finns på sidan 6).

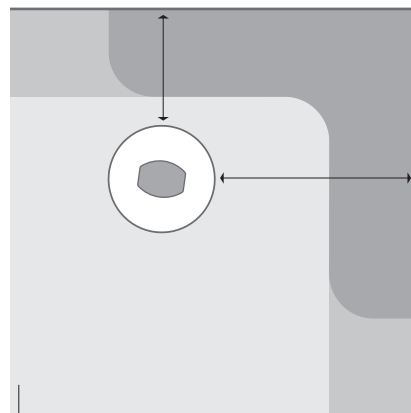
Ställa in högtalarens lägesomkopplare

Med högtalarens lägesomkopplare kan du kontrollera att basnivån passar för placeringen av BeoLab 1. När du väljer lägesomkopplarpacering tar du hänsyn till avståndet mellan BeoLab 1 och rummets väggar och hörn.

Högtalarens lägesomkopplare har tre inställningar:

- **FREESTANDING:** Det här är den neutrala inställningen. Ingen filtrering sker. Använd den här inställningen om du har placerat BeoLab 1 mer än 40 cm från väggen (visas av det stora ljusgrå området i översikten på nästa sida).
Vi rekommenderar dock att du inte placerar BeoLab 1 mer än cirka 1 m från väggen, då det ger en lägre basåtergivning.
- **AGAINST WALL:** Nästa filtreringsnivå. Använd den här inställningen om du har placerat BeoLab 1 mindre än 40 cm från en vägg och inte mindre än 130 cm från ett hörn (visas av de ljusgrå områdena längs väggarna i översikten).
- **IN CORNER:** Den här inställningen ger mest filtrering. Använd den här inställningen om du har placerat BeoLab 1 i ett hörn (visas av de mörkgrå områdena i översikten).

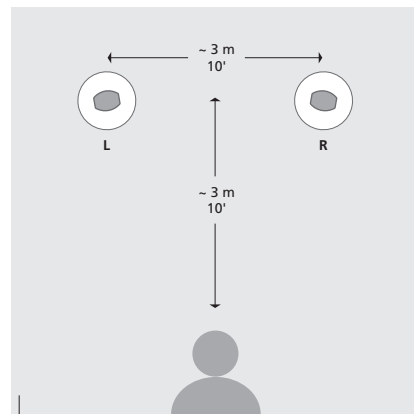
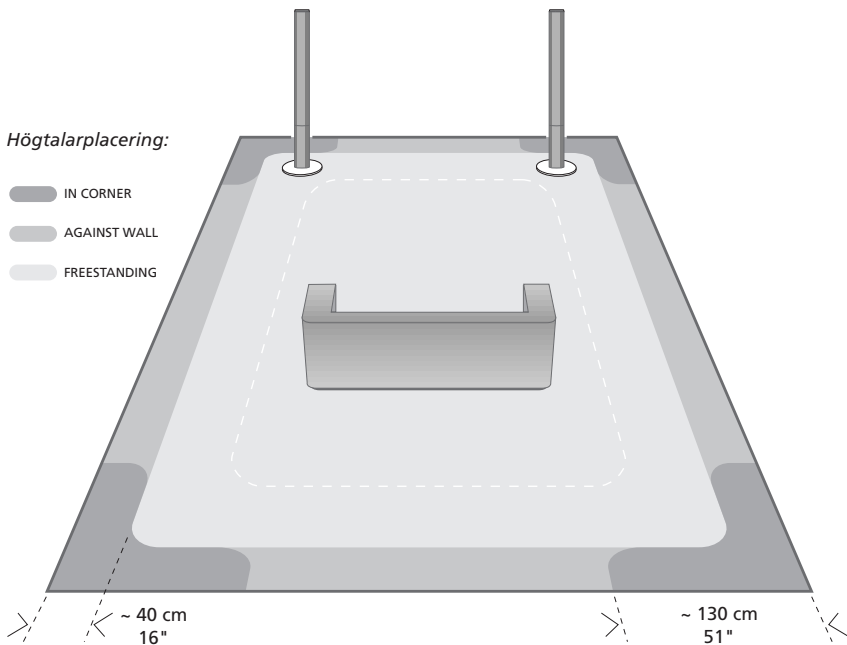
De exempel och dimensioner som visas används endast som riktlinjer. Använd den inställning som passar dig bäst.



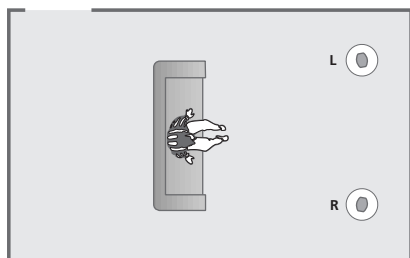
Hur ska jag mäta? Måtten är tagna från kanten av den nedre del av högtalaren som har placerats närmast väggen (området längs väggarna i rummet motsvarar ungefär bredden på högtalarens nedre del).

Högtalarplacering:

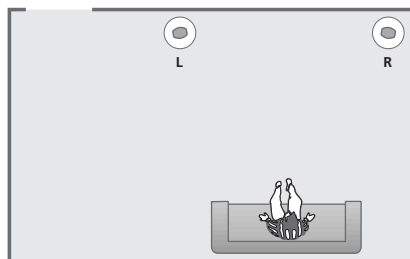
-  IN CORNER
-  AGAINST WALL
-  FREESTANDING



Placering/lyssnarplacering. Om du vill uppnå det mest naturliga ljudet och den bästa stereoåtergivningen bör du placera din favoritplats för avlyssning enligt de riktlinjer som visas här.



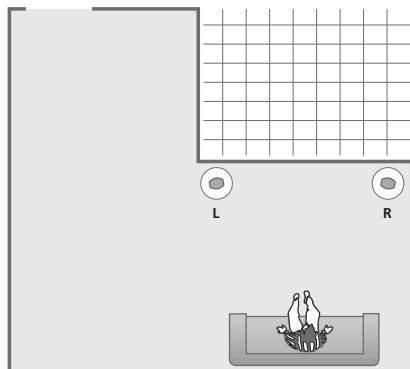
Exempel 1: Högtalarna placeras i en ände av rummet (men inte mot väggen) och inte nära sidoväggarna. Ställ in högtalarens lägesomkopplare på inställningen FREESTANDING för både vänster och höger högtalare.



Exempel 2: Du har placerat en högtalare mot väggen och den andra i ett av rummets hörn.

Högtalare L: Använd inställningen AGAINST WALL.

Högtalare R: Använd inställningen IN CORNER.



Exempel 3: Precis som i exempel 2 har du placerat en högtalare mot väggen och den andra i ett hörn. Rummets form har ingen betydelse för inställningarna.

Högtalare L: Använd inställningen AGAINST WALL.

Högtalare R: Använd inställningen IN CORNER.

Användning

När du har avslutat installationen av BeoLab 1, ansluter du hela Bang & Olufsen-systemet till elnätet. Stand by-visaren lyser rött, vilket visar att BeoLab 1-högtalarna är klara för användning.

BeoLab 1-högtalarna är utformade för att lämnas i stand by-läge när de inte används, vilket innebär att du inte bör stänga av strömmen med strömbrytaren på väggen.

Obs! BeoLab 1-högtalarna har ett inbyggt skydd om högtalarenheter eller förstärkarna skulle bli överhettade. Högtalarens skyddsströmkretsar aktiveras till exempel när du har spelat musik på mycket hög volym under en viss tid.

Slå på och stänga av – visare

När du slår på musikanläggningen aktiveras BeoLab 1-högtalarna samtidigt. Den röda stand by-lampan lyser grönt istället, vilket innebär att högtalarna är aktiverade.

När du stänger av systemet eller ljudet tänds den röda lampan direkt, vilket innebär att BeoLab 1-högtalarna inte används.

Om du har anslutit BeoLab 1-högtalarna till ett annat system än Bang & Olufsen, via ljuduttaget (LINE), aktiveras de automatiskt när en signal skickas från systemet. De stängs av automatiskt ett par minuter efter det att signalen har försvunnit.

Högtalarskydd

Om högtalarenheter blir överhettade, sänks ljudnivån direkt. När temperaturen har stabiliserats återgår ljudnivån sakta till normal nivå. Om högtalaren alltid spelas på alltför hög nivå kan det hända att BeoLab 1 dämpar ljudet fullständigt.

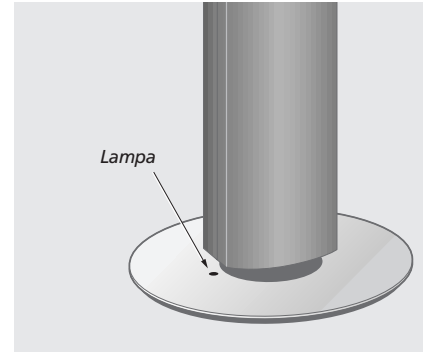
Om förstärkaren blir överhettad dämpas ljudnivån.

Om BeoLab 1 hamnar i tyst läge försvinner ljudet och den röda lampan tänds.

Så här återställer du ljudet:

- Koppla ur BeoLab 1 från elnätet.
- Ge högtalarna och förstärkarna tid att svalna.
- Anslut BeoLab 1 till elnätet igen.

Kontakta din återförsäljare av Bang & Olufsen om problemet kvarstår.



Rengöra BeoLab 1

Rengör alla ytor på BeoLab 1 med en mjuk, luddfri trasa som du har kramat ur ordentligt i ljummet vatten med exempelvis några droppar diskmedel.

Rengör tyget på högtalarens framsida med en dammsugare som har ställts in på lägsta nivå.

Obs! Använd aldrig alkohol eller andra lösningsmedel vid rengöring av BeoLab 1!



Den här produkten uppfyller de villkor som anges i EU-direktiv 89/336 och 73/23.

