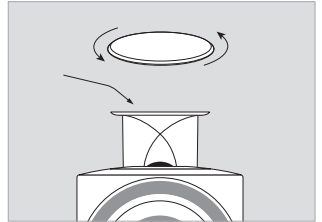


BeoLab 3

Handbok

BANG & OLUFSEN



*Godkännandeetiketterna finns
under BeoLab 3:s övre lock.*

*OBS! Att lyssna länge på hög
volym kan orsaka hörselskador*



*Acoustic Lens Technology –
tillverkas under licens från
Sausalito Audio Works.*

När du har installerat högtalarna enligt anvisningarna på följande sidor kan du ansluta hela systemet till elnätet. Högtalarna är konstruerade för att vara i standby när de inte används.

Högtalarens skyddssystem

Högtalaren är försedd med ett termiskt skyddssystem som förhindrar överhettning. Om ett fel uppstår – eller högtalarelementen blir överhettade – slår systemet automatiskt över högtalaren till standby, och indikatorlampan lyser gult.

Så här återställer du systemet:

- > Koppla bort högtalaren från elnätet.
- > Vänta några minuter medan systemet återställs (ca 3–5 minuter).
- > Anslut högtalaren till elnätet igen.

Om problemet kvarstår, kontakta din Bang & Olufsen-återförsäljare.

Slå på och stänga av

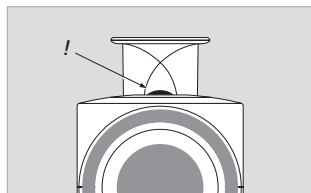
När du slår på systemet slås högtalaren på samtidigt och indikatorlampan lyser grönt.

När du slår av systemet eller stänger av ljudet lyser indikatorlampan rött.

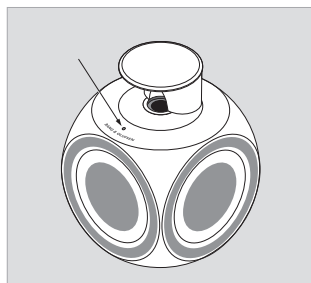
Rengöring

Rengör högtalarens ytor med en mjuk, luddfri trasa som du fuktat i ljummet vatten. Se till att den är ordentligt urvriden.

Använd aldrig sprit eller andra lösningsmedel för att rengöra någon del av högtalaren!



Viktigt: Vidrör inte membranet längst upp på BeoLab 3!

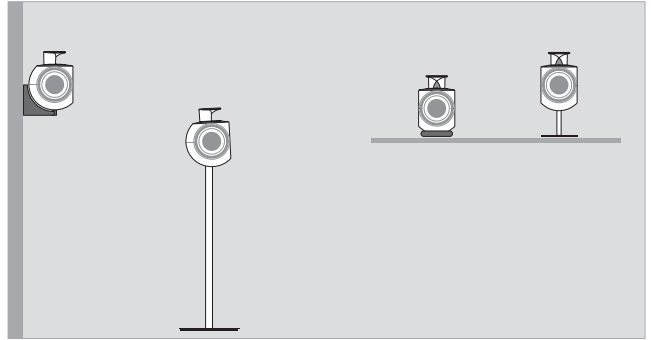


Indikatorlampa: Indikatorlampan lyser i normala fall rött (standby) eller grönt (påslagen). Om ett fel uppstår – eller högtalarelementen blir överhettade – slår ljuset över till gult.

Installera BeoLab 3

Vi rekommenderar att du gör på följande sätt:

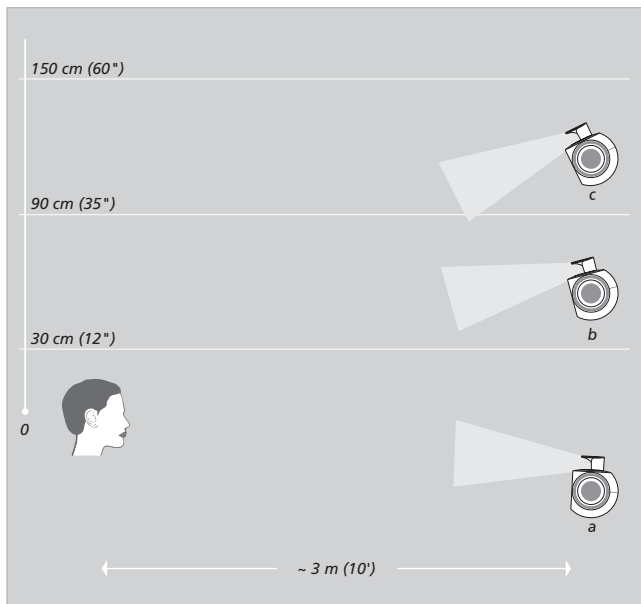
- Koppla bort systemet från elnätet.
- Placera högtalaren enligt anvisningarna på de här två sidorna. Anvisningar för hur du fäster högtalarna i de extra tillbehören finns i handboken till respektive tillbehör.
- Anslut högtalaren och ställ in reglaget SETUP enligt anvisningarna i "Kabelanslutningar" (s. 6–7).
- Ställ reglaget POSITION i rätt läge på varje högtalare. Se anvisningarna i "Anpassa BeoLab 3 till rummet" (s. 8–10).
- Anslut hela systemet till elnätet igen.



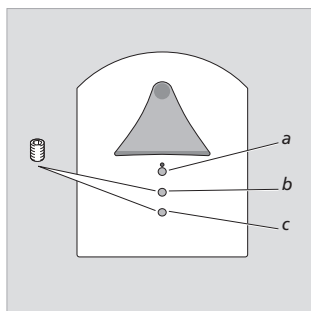
Högtalarna måste placeras antingen på den svarta gummibasen, ett golvstativ, ett bordsstativ eller i ett väggfäste.

Viktigt

- Se till att högtalaren placeras och ansluts enligt anvisningarna i den här handboken.
- Försök inte att öppna högtalaren. Sådana åtgärder måste utföras av kvalificerad servicepersonal!
- Högtalaren är endast avsedd att användas inomhus i bostadsutrymmen, vid en temperatur på 10–40° C.
- Se alltid till att högtalarelementen kan röra sig fritt, och bruka inte våld mot dem, eftersom det kan orsaka permanenta skador!
- Håll aldrig i högtalarens övre del (den akustiska linsen) när du lyfter den.
- Placera aldrig föremål ovanpå högtalaren.
- Placera aldrig högtalaren i ett slutet utrymme, t.ex. en liten bokhylla.
- Låt det alltid finnas minst 20 cm ledigt utrymme på sidorna, och placera aldrig något direkt framför högtalaren.
- Ställ alltid högtalaren upprätt.



För att ljudet ska bli så bra som möjligt ska högtalaren riktas mot den plats där du sitter och lyssnar. Höjderna som visas är riktlinjer, och varierar beroende på avståndet från högtalaren till den plats där du sitter och lyssnar. När högtalaren har monterats korrekt på golvstativet lutar den något bakåt.

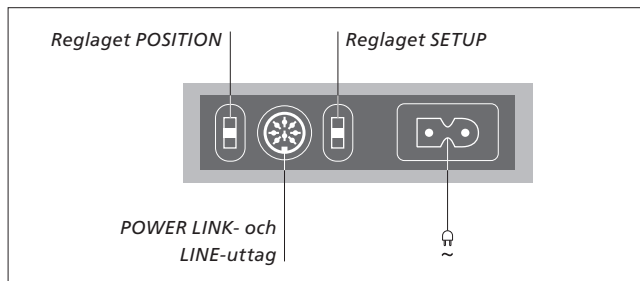


I monteringshålen (b och c) sitter två små skruvar som ska tas bort när hålen ska användas.

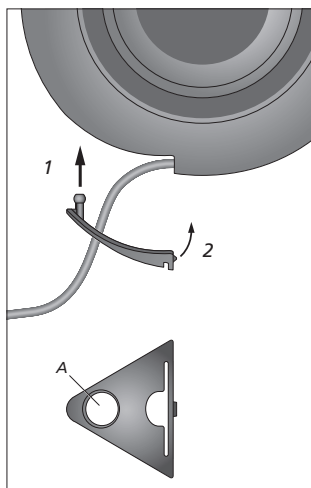
Obs: Endast monteringshål (a) ska användas när högtalaren monterats på golvstativet!

Kabelanslutningar

Högtalaren kan användas tillsammans med Bang & Olufsen's audio-, video- och linksystem. Den kan också användas med system från andra tillverkare.



Uttagspanelen sitter längst ned på högtalaren.



Skydd för uttagspanelen: Dra de två kablarna genom hålet (A) innan du ansluter dem till högtalaren.

Reglaget POSITION

Det här reglaget har tre lägen: FREE, WALL och CORNER. Vilket läge som ska användas beskrivs i "Anpassa BeoLab 3 till rummet" (s. 8–10).

Reglaget SETUP

Det här reglaget har tre lägen: RIGHT, LEFT och LINE.

Ställ reglaget i läge RIGHT eller LEFT när du ansluter högtalarna till ett Bang & Olufsen-system. Ställ reglaget i läge LINE när du ansluter högtalarna till ett system från en annan tillverkare.

POWER LINK- och LINE-uttaget

Använd det här uttaget för att ansluta högtalaren till ditt system ...

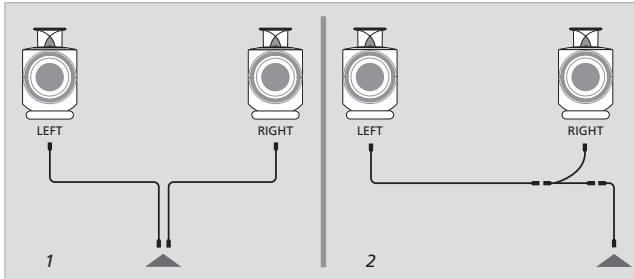
... till ett Bang & Olufsen-system:

Använd en Bang & Olufsen's Power Link-kabel för att ansluta högtalaren till ditt system. Kom ihåg att ställa reglaget SETUP i läge RIGHT respektive LEFT (höger respektive vänster ljudkanal).

... till ett system från en annan tillverkare:

Använd en särskild adapter med en vanlig phono/RCA-kontakt i ena änden och en DIN-kontakt i andra änden (ett tillval som finns hos Bang & Olufsen-återförsäljaren). Kom ihåg att ställa reglaget SETUP i läge LINE.

LINE-signalen måste vara en volymstyrd linjenivåsignal som inte överskrider 3 V_{RMS}.

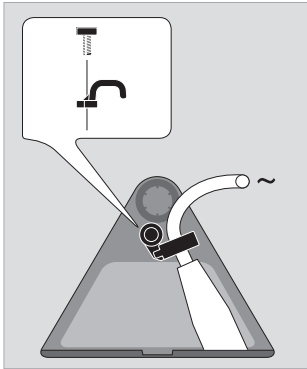


Power Link-anslutningar: De här anslutningarna leder både de vänstra och högra ljudsignalerna. Därför kan kablarna dras på två sätt:

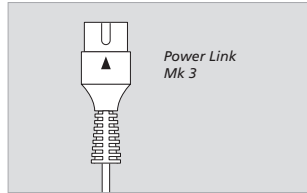
1 Dra en Power Link-kabel från Bang & Olufsen-systemet direkt till varje högtalare.

Eller

2 Använd en Power Link-adapter (tillval, finns hos Bang & Olufsen-återförsäljaren). Dra en kabel från Bang & Olufsen-systemet till den första högtalaren, och dra sedan en annan kabel från den första högtalaren till nästa (på så sätt blir det bättre ordning på kablarna).



Kabelklämma: Av säkerhetsskäl måste nätsladden fästas vid högtalaren. Använd medföljande lilla kabelklämma och skruv.



Power Link-kablar: Kablarna måste vara av den typ som är markerade med en triangel på kontakten. Använd ingen Power Link-kabel av äldre typ, eftersom det kan orsaka missljud och därför inte ger bästa möjliga ljudkvalitet!

Anpassa BeoLab 3 till rummet

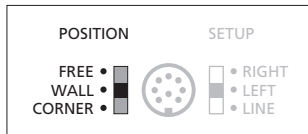
Högtalaren kan placeras nästan varsomhelst i rummet. Det mest naturliga ljudet och bäst stereoeffekt blir det dock om högtalaren placeras enligt anvisningarna på dessa sidor.

Reglaget POSITION

När en högtalare placeras i ett hörn förstärks basljudet jämfört med när den står mer fritt.

Högtalaren har ett reglage kallat POSITION för filtrering av detta basljud. Reglaget har som funktion att garantera att basnivån passar högtalarens placering. Vilket reglageläge som passar bäst beror på avståndet från högtalaren till rummets vägg och hörn.

Reglaget POSITION har tre lägen:



Reglaget POSITION finns på uttagspanelen.

Obs: Det är viktigt att reglaget SETUP är i rätt läge på varje högtalare enligt beskrivningen på sidan 6.

• FREE

Använd detta läge om högtalaren står minst 30 cm från väggen, och minst 65 cm från ett hörn – se det stora ljusgrå området på bilden på nästa sida.

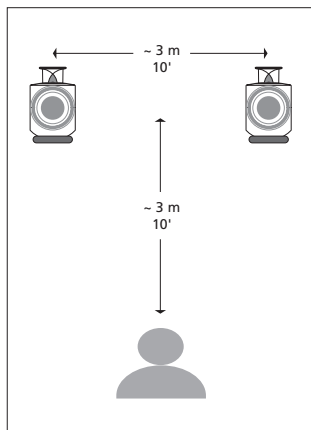
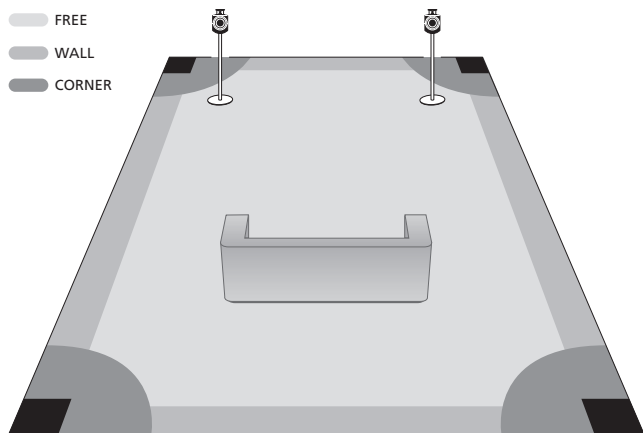
• WALL

Använd detta läge om högtalaren står mindre än 20 cm från väggen och minst 65 cm från ett hörn – se de grå områdena längs väggarna på bilden på nästa sida.

• CORNER

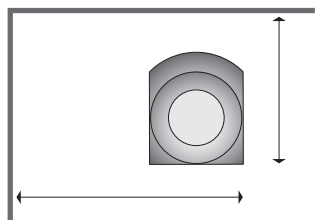
Använd detta läge om högtalaren står i ett hörn – se de mörkgrå områdena på bilden på nästa sida.

Vi rekommenderar dock inte att högtalaren ställs närmare hörnet än 30 cm – se de svarta områdena på bilden på följande sida.



Placera dig på följande sätt i förhållande till högtalarna för att ljudet ska bli så naturligt som möjligt och stereoperspektivet det bästa.

Acoustic Lens Technology-systemet ger bättre balans i de höga tonfrekvenserna – de kommer direkt från högtalaren och ljudet reflekteras av rummet. Systemet säkerställer även rätt tonbalans inom hela området framför högtalaren.

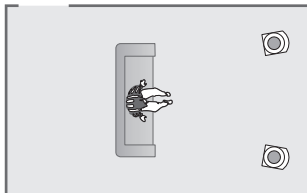


Hur mäter man? Avstånden mäts på följande sätt (högtalaren sedd ovanifrån).

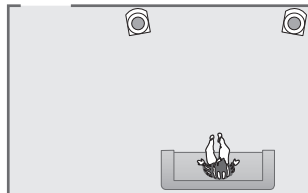
Avstånden är endast riktlinjer, och du kan naturligtvis ställa reglaget **POSITION** i vilket läge du vill.

Installationsexempel

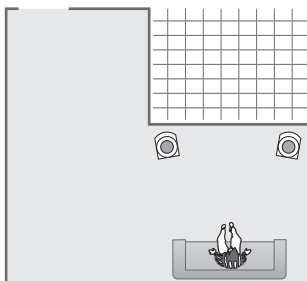
I de här tre exemplen visas hur reglaget POSITION ska ställas i olika uppsättningar.



Exempel 1: Högtalaren står i ena änden av rummet (men inte mot den bakre väggen), och inte nära sidoväggarna. Reglaget POSITION ska ställas i läge FREE på båda högtalarna.



Exempel 2: En högtalare står mot väggen och den andra i ett hörn. Reglaget ska ställas i läge WALL på den vänstra högtalaren och i läge CORNER på den högra.



Exempel 3: Liksom i exempel 2 står en högtalare mot väggen och den andra i ett hörn. Formen på rummet påverkar inte inställningen. Reglaget ska ställas i läge WALL på den vänstra högtalaren och i läge CORNER på den högra.

Om du har en BeoLab 2 subwoofer...

Som du kan läsa i BeoLab 2-handboken har subwoofern ett SETUP-reglage som kan ställas i läge 1, 2 eller 3. Med hjälp av reglaget kan ljudet från BeoLab 2 anpassas till olika BeoLab-högtalares känslighet.

Om du ansluter två BeoLab 3-högtalare till BeoLab 2 subwoofern rekommenderar vi att du ställer **BeoLab 2:s SETUP-reglage** i läge 2.



*Den här produkten uppfyller de
krav som definieras i
EEG-direktiven 89/336 och 73/23.*

Med förbehåll för ändringar av
tekniska specifikationer,
funktioner och deras
användning.

3506391 Version 1.0

1211

