

# Handbok



När du har installerat högtalaren enligt anvisningarna på följande sidor kan du ansluta hela systemet till elnätet.

### **Skyddssystem för högtalare**

Högtalaren är försedd med ett termiskt skyddssystem som förhindrar att skador uppstår vid överhettning. Om ett fel uppstår – eller om högtalarelementen blir överhettade – slår systemet automatiskt över högtalaren till standby.

### **Återställa ljudet:**

- > Koppla bort högtalaren från elnätet.
- > Vänta några minuter medan systemet återställs eller kyls ned (ca 3–5 minuter).
- > Anslut högtalaren till elnätet igen.

*Om problemet kvarstår, kontakta din Bang & Olufsen-återförsäljare.*

### **Rengöra högtalaren**

Rengör dammiga ytor med en mjuk, torr trasa. Avlägsna eventuella fettfläckar eller fastsittande smuts med en luddfri trasa, fuktad med mildt rengöringsmedel (t.ex. diskmedel) och väl urvriden. Högtalarens frontgaller kan dammsugas med ett borstmunstycke och lägsta sugeffekt.

Använd aldrig sprit eller andra lösningsmedel för att rengöra någon del av högtalaren!

### **Slå på och stänga av**

När du slår på Bang & Olufsen-systemet slås också högtalaren på, och när du stänger av systemet stängs högtalaren av.

## Installera högtalaren

### *Vi rekommenderar att du gör på följande sätt:*

- Koppla bort Bang & Olufsen-systemet från elnätet.
- Placera högtalaren enligt anvisningarna på den här sidan.
- Använd de medföljande tillbehören för att montera högtalaren på BeoVision-stativet eller -väggfästet enligt anvisningarna på nästa sida.
- Anslut högtalaren enligt beskrivningen i *“Kabelanslutningar”* (s. 6–7).
- Ställ in reglaget POSITION i rätt läge. Se beskrivningen i *“Anpassa högtalaren till rummet”* (s. 8–9).
- Anslut hela systemet till elnätet igen.

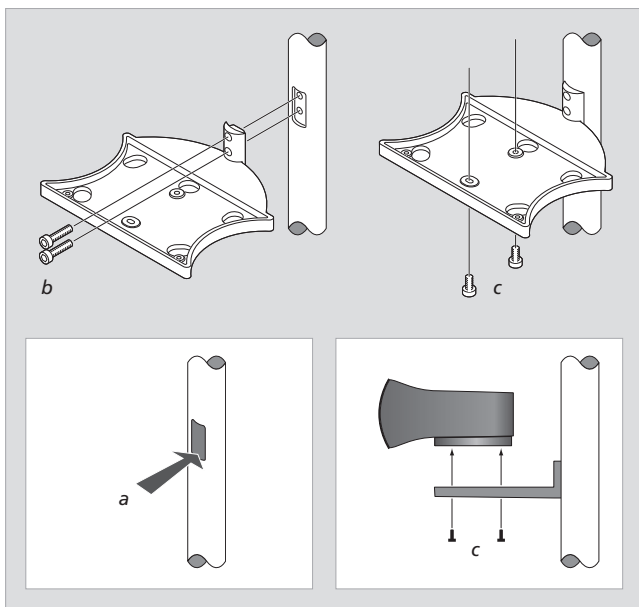
### **Viktigt**

- Se till att högtalaren placeras och ansluts enligt anvisningarna i den här handboken.
- Högtalaren måste skruvas fast på det medföljande fästet och på ett passande Bang & Olufsen-stativ eller -väggfäste.
- Försök inte att öppna högtalaren. Överlåt sådana åtgärder till kvalificerade servicetekniker.
- Högtalaren är endast avsedd att användas inomhus i bostadsutrymmen, vid en temperatur på 10–40 °C.
- Lämna ett utrymme på 6 cm bakom och nedanför högtalaren så att ljudet från de bakre basreflexportarna och de nedre baselementen inte hindras.
- Ställ alltid högtalaren upprätt.
- Placera aldrig föremål ovanpå högtalaren.

### **Sätta på högtalarens frontgaller**

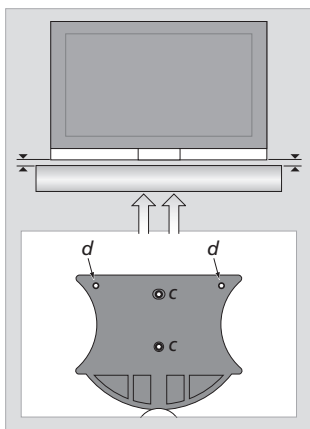
*Sätt inte fast frontgallret upp och ner (se märket på baksidan, ↑UP):*

- > Placera gallret på högtalarens framsida, ca 10 mm åt vänster.
- > Tryck gallret åt höger (se till att de fem fästpunkterna griper in i motsvarande fästen på högtalaren).



På den här sidan ser du hur du skruvar fast högtalaren på ett BeoVision 7\*-stativ eller väggfäste. Om du ska använda högtalaren med ett annat Bang & Olufsen-system, se handboken till det systemet.

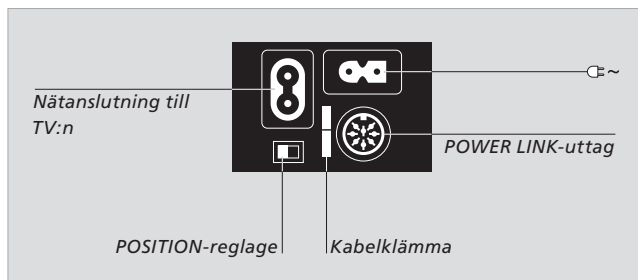
- a Ta bort det lilla skyddet på stativet (på väggfästet finns inget skydd). Tryck på skyddet enligt bilden för att lossa det.
- b Skruva fast fästet på stativet eller väggfästet. Använd de två längsta skruvarna (M5 × 25 mm).
- c Skruva fast högtalaren på fästet. Använd de två kortaste skruvarna (M5 × 8 mm). Dra inte åt skruvarna helt förrän du har gjort nedanstående justeringar (d).



**Justeringar:** Börja med att kontrollera att TV:n står plant på stativet eller väggfästet. Använd sedan de två skruvarna (d) för att justera högtalaren så att den är parallell med TV:ns nedre kant. Rikta därefter in högtalarens front i rät linje med TV:n och dra åt de två skruvarna (c).

Högtalaren är främst avsedd att användas med BeoVision 7\*. Den kan dock användas även med andra Bang & Olufsen-system.

Om högtalaren ska användas tillsammans med andra system än BeoVision 7 behövs en nätsladd och en Power Link-kabel. Du kan köpa kablarna ifråga hos Bang & Olufsen-återförsäljaren.



Uttagspanelen sitter på högtalarens baksida.

#### Nätanslutningar

På högtalaren finns två uttag för nätanslutning.

Uttaget märkt ~ är avsett för anslutning till vägguttag. Det andra uttaget är avsett för anslutning till TV:n.

*Obs: Nätsladden till vägguttaget måste fästas i högtalarens kabelklämma – se bilden på nästa sida.*

#### POSITION-reglage

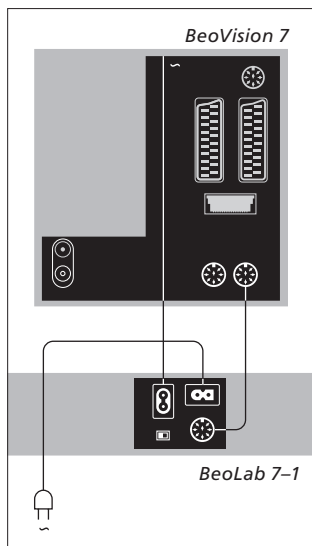
Det finns två lägen på reglaget: **F** (fristående position) och **W** (väggposition).

Vilket läge som ska användas beskrivs i avsnittet *Anpassa högtalaren till rummet* (s. 8–9).

#### POWER LINK-uttag

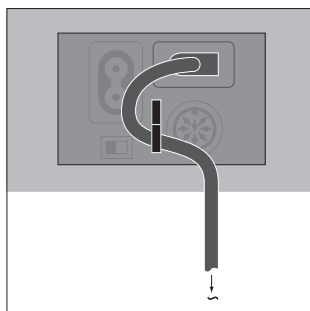
Använd det här uttaget för att ansluta högtalaren till ett av Power Link-uttagen på Bang & Olufsen-systemet – se nästa sida.

\*OBS! BeoVision 7 med tillbehör säljs inte i alla länder.

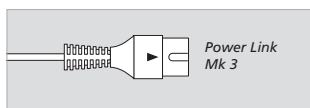


De två nätsladdarna och Power Link-kabeln medföljer BeoVision 7.

**Power Link-kabel:** Använd inte en kabel av äldre typ eftersom den orsakar brus och därför inte ger optimal ljudkvalitet! Den nya typen har ett triangelmärke på kontakten.



**Kabelklämma:** Av säkerhetsskäl måste nätsladden till vägguttaget fästas vid högtalaren. Fäst sladden genom att dra den bakom klämman.



### Anslutning till BeoVision 7...

Anslut högtalaren till ett av Power Link-uttagen på den vänstra BeoVision 7-uttagspanelen.

Mer information om uttagspanelerna på BeoVision 7 finns i handboken till produkten.

### Anslutning till andra Bang & Olufsen-system...

Använd en Power Link-kabel av rätt typ för att ansluta högtalaren till ett Power Link-uttag på Bang & Olufsen-systemet.

Mer information finns i handboken till systemet ifråga.

## Anpassa högtalaren till rummet

Om högtalaren placeras i ett hörn eller nära en vägg förstärks basnivån mer än om högtalaren står mer fristående.

Med hjälp av POSITION-reglaget kan du se till att basnivån anpassas efter högtalarens placering. Vilket reglageläge som passar bäst beror på avståndet från högtalaren till rummets väggar och hörn.

### POSITION-reglaget

POSITION-reglaget har två lägen – F och W:

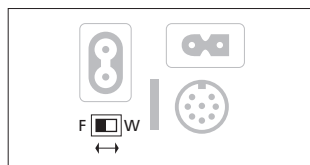
- **F** (fristående position)

Använd detta läge om högtalaren är placerad så att avståndet mellan frontgallret och väggen bakom är mer än 50 cm, till exempel om den står på golvstativet, det motordrivna bordsstativet eller det vanliga bordsstativet.

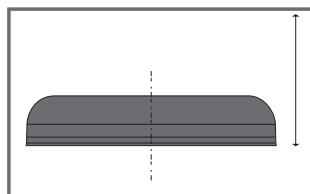
- **W** (väggposition)

Använd detta läge om högtalaren är placerad så att avståndet mellan frontgallret och väggen bakom är mindre än 50 cm.

Använd alltid detta läge när högtalaren är placerad på ett väggfäste. Använd det även när högtalaren är placerad nära väggen på något av de tidigare nämnda stativen.

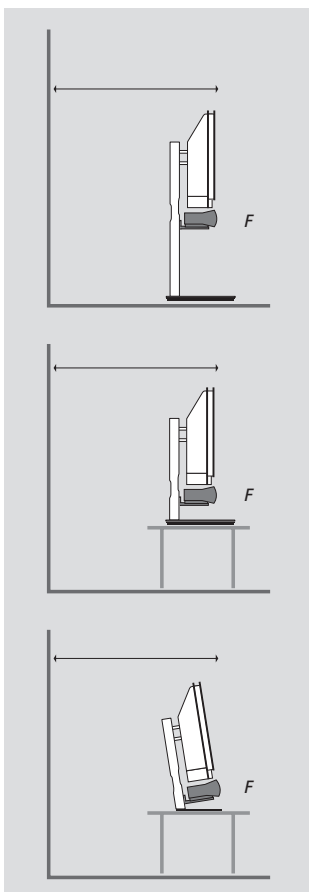


Reglaget POSITION finns på uttagspanelen.



**Mäta avståndet...** Avståndet mäts enligt bilden – högtalaren sedd ovanifrån.



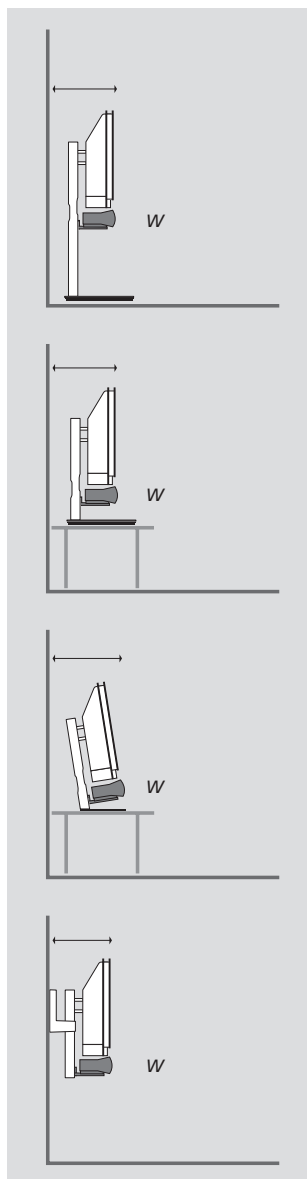


### Exempel på placeringar

I de tre exemplen till vänster är högtalaren placerad mer än 50 cm från väggen, och därför ska POSITION-reglaget ställas in på F.

I de fyra exemplen till höger är högtalaren placerad mindre än 50 cm från väggen, och därför ska POSITION-reglaget ställas in på W.

Om högtalaren är avpassad för det motordrivna eller det vanliga bordsstativet, och du väljer att placera den på golvet, ska du ställa in POSITION-reglaget på W.



OBS! BeoVision 7 och tillbehören som visas i exemplen säljs inte i alla länder!



**CE** Den här produkten  
uppfyller de krav som  
definieras i EEG-direktiven  
89/336 och 73/23.

**Godkännandeetiketterna finns  
under högtalarens frontgaller:**

- > Tryck in frontgallret något i varje ände med tummarna.
- > Håll frontgallret intryckt och flytta det åt vänster (~ 10 mm).  
Nu kan du ta bort frontgallret.

*Obs: Se till att de fem fästpunkterna griper in i motsvarande fästen på högtalaren när du sätter fast frontgallret igen. Försök inte montera frontgallret upp och ner (se märket på baksidan, ↑UP).*

*Med förbehåll för ändringar av tekniska specifikationer, funktioner och deras användning.*

