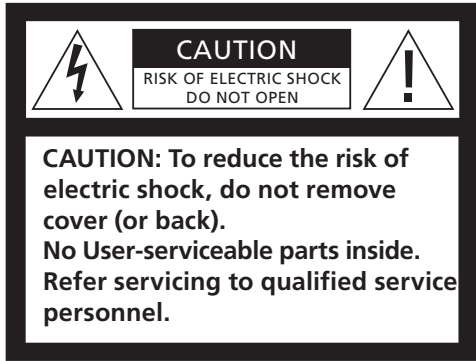


BeoLine 2

Base – Guide





WARNING: To reduce the risk of fire or electric shock, do not expose this appliance to rain or moisture. Do not expose this equipment to dripping or splashing and ensure that no objects filled with liquids, such as vases, are placed on the equipment.

To completely disconnect this equipment from the AC Mains, disconnect the mains plug from the wall socket. The disconnect device shall remain readily operable.



The lightning flash with arrowhead symbol within an equilateral triangle, is intended to alert the user to the presence of un-insulated "dangerous voltage" within the product's enclosure that may be of sufficient magnitude to constitute a risk of electric shock to persons.



The exclamation point within an equilateral triangle is intended to alert the user to the presence of important operating and maintenance (servicing) instructions in the literature accompanying the product.

For the US-market only!

NOTE: This equipment has been tested and found to comply with the limits for a class B digital device, pursuant to part 15 of the FCC Rules. These limits are designed to provide reasonable protection against harmful interference in a residential installation.

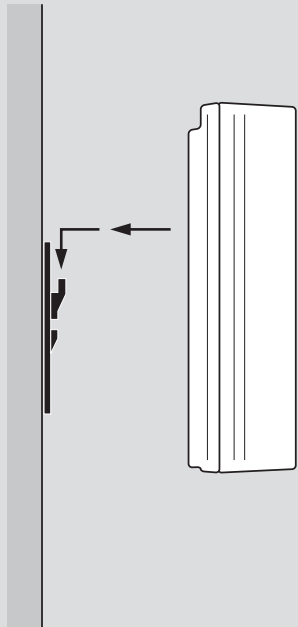
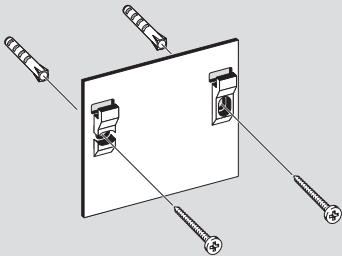
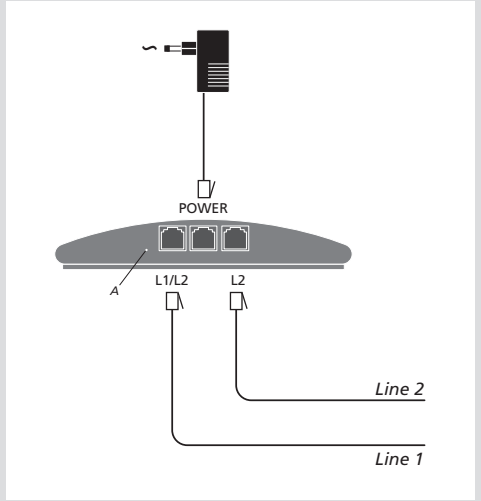
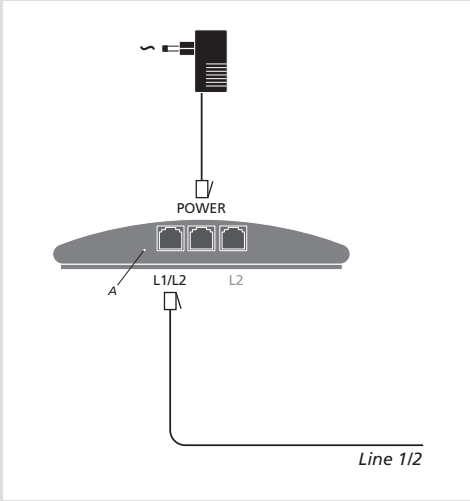
This equipment generates, uses and can radiate radio frequency energy and, if not installed and used in accordance with the instructions, may cause harmful interference to radio communications. However, there is no guarantee that interference will not occur in a particular installation. If this equipment does cause harmful interference to radio or television reception, which can be determined by turning the equipment off and on, the user is encouraged to try to correct the interference by one or more of the following measures:

- Reorient or relocate the receiving antenna.
- Increase the separation between the equipment and receiver.
- Connect the equipment into an outlet on a circuit different from that to which the receiver is connected.
- Consult the retailer or an experienced radio/TV technician for help.

For the Canadian market only!

This class B digital apparatus meets all requirements of the Canadian Interference-Causing Equipment Regulations.

Illustrations, 4
English (<i>English</i>), 5
Dansk (<i>Danish</i>), 8
Deutsch (<i>German</i>), 11
Español (<i>Spanish</i>), 14
Français (<i>French</i>), 17
Italiano (<i>Italian</i>), 20
Nederlands (<i>Dutch</i>), 23
Norsk (<i>Norwegian</i>), 26
Português (<i>Portuguese</i>), 29
Suomi (<i>Finnish</i>), 32
Svenska (<i>Swedish</i>), 35
Ελληνικά (<i>Greek</i>), 38
Русский (<i>Russian</i>), 41
繁體中文 (<i>Traditional Chinese</i>), 44
简体中文 (<i>Simplified Chinese</i>), 47
 WEEE information, 50
For the American market only, 52



Important information about BeoLine 2 base

The base is intended for use on public analogue networks. The base supports services such as Caller ID, as long as the automated service in question is offered by your telephone company. Some services require you to take out special subscriptions with the telephone company. Not all supplementary services offered by the different service providers are available in all countries.

Your base can only be expected to function in the country for which it was manufactured, as transmission systems, legal requirements and automated services may vary from country to country. The packaging will state for which country your base is manufactured. The national identity letters can be found above the lowest bar code on the label. If you are in any doubt about the use of your base, contact your retailer for more information.

The base should only be used with the enclosed mains adaptor.

Manufacturer: Friwo

Type: FW7711/0.7

Plug type: 15.2078

15.2894

15.2040.511-177 EU

15.2077.501-177 UK

15.2079.501-177 AUS

Connections

- > If your phone lines are combined in a single socket, or you have a single line connection, make the connections as shown in the left diagram on page 4. If your two phone lines have separate sockets, make the connections as shown in the right diagram on page 4.
- > The base indicator light (A) flashes red, indicating that the base is open for registration of handsets.
- > Refer to the Guide enclosed with your handset for information about how to proceed with your handset.

If the mains adaptor is not plugged in, or if the power supply is cut off, your phone will not function. Make alternative arrangements for access to emergency services.

Placement

Use the enclosed bracket, screws, and wall plugs to fasten the base to the wall. Drill two holes (\varnothing 5 mm – 0.2") in the wall. When marking up where to drill the holes, use the bracket as a template. Make sure to leave enough space around the bracket for the base.

To obtain the best range, place the base in a high and free-standing location, and do not mount it on a metal plate.

Do not place the base in damp, dusty or dirty environments, and do not expose it to moisture or direct sunlight. Do not place it near microwave ovens or similar appliances. The base is designed for use within a temperature range of 10–40° C (50–105° F).

Mounting was evaluated for use on a drywall surface.

Maintenance

Use a soft, damp cloth with a few drops of mild detergent added to clean the base.

Do not extend or alter the power cord of the base in any way, as this will cause the product in question to malfunction!

The base should only be used with the enclosed mains adaptor. The mains adapter cable should not be connected to other units, for example, a computer or other USB supplies.

Feedback – indicator light

The indicator light on the base (A) informs you about the current state of the base. The signals are explained below:

Light off ... power off. Connect the base to the mains.

Solid green ... power on, one or more handsets registered.

Solid red ... Power on, no handsets registered.

Flashing red ... Power on, base open for registration of handsets. Upon connection to the power outlet, the base is open for five minutes, after which the light shines either green or red (depending on whether or not you registered a handset in that time). If you choose to register an additional handset, a new five-minute period begins, and you can register the next handset.

Register handset to base

You can register eight handsets to BeoLine 2. When you register one handset, that handset then prompts you to register more handsets.

If you want to register more handsets to a base, and one or more of these handsets are BeoCom 6000 or BeoCom 2, the oldest handset model should be registered first. The menu options will then be limited to match the options of the oldest handset registered.

You can open the base for registration using the handset. Access the *Open base* menu by selecting *Settings* in the main menu and then the *Base* menu.

Note: If you have an ADSL connection, we recommend that you use a filter when connecting the base to the phone line. Contact your ADSL service provider for further assistance.

First-time registration to the base ...

Disconnect the base from the mains for at least two seconds and then reconnect it. The indicator light flashes, and the base is open for registration for five minutes.

OK



OK

Press to switch on the handset. The *Language* menu appears. Turn the wheel to select the desired menu language and press OK

Register handset
to base?

Register handset to base? is shown in the display

OK

Press OK. The handset searches for an open base

Base found
36.000077123456

When a base is located, the PARK number* for the base is shown. Check the number against the number on the base



Base found
36.000077234567

If the numbers do not match, turn the wheel to move through the available bases, if more than one is available. If your base is not shown, open the base for registration once more and repeat the procedure

OK

If the numbers match, press to register the handset to the base

0 – 9

OK

If the base prompts you for a pincode, enter the pincode and press OK. The display tells you when registration is complete.

**The PARK number can be found on a label on the base.*

Vigtige oplysninger om**BeoLine 2 basen**

Basen er beregnet til brug på offentlige analoge netværk. Den understøtter automatiske tjenester, som f.eks. Vis nummer, forudsat at disse udbydes af dit telefonselskab. Visse tjenester kræver, at du abonnerer særskilt på dem hos telefonselskabet. Ikke alle tillægstjenester er tilgængelige i alle lande.

Basen kan kun forventes at fungere i det land, den er produceret til, eftersom transmissionssystemer, lovkrav og automatiske tjenester kan variere fra land til land. Der står på emballagen, hvilket land basen er fremstillet til. Landekoden findes over den nederste stregkode på etiketten. Kontakt forhandleren, hvis du er i tvivl om brugen af basen.

Basen må kun bruges med den medfølgende strømadapter.

Producent: Friwo

Type: FW7711/0.7

Stiktype: 15.2078

15.2894

15.2040.511-177 EU

15.2077.501-177 UK

15.2079.501-177 AUS

Tilslutninger

- > Hvis dine telefonlinjer er samlet i et enkelt stik, eller du kun har én telefonlinje, skal du foretage tilslutningerne som vist i diagrammet til venstre på side 4. Hvis dine to telefonlinjer har forskellige stik, skal du foretage tilslutningerne som vist i diagrammet til højre på side 4.
- > Basens indikatorlampe (A) blinker rødt, hvilket indikerer, at basen er åben for tilmelding af håndsæt.
- > Se den vejledning, der følger med håndsættet, for oplysninger herom.

Hvis strømadapteren ikke er tilsluttet, eller hvis strømforsyningen er afbrudt, virker telefonen ikke. Sørg for, at du på anden måde har adgang til nødtjenester.

Placering

Brug medfølgende beslag, skruer og rawplugs til at fastgøre basen til væggen. Brug beslaget som skabelon til at bore to huller (Ø 5 mm) i væggen. Sørg for, at der er nok plads omkring beslaget til basen.

For at opnå den bedst mulige rækkevidde, bør basen placeres højt og frit og ikke på en metalplade.

Undgå at placere basen i fugtige, støvede eller snavsede omgivelser, og sørg for, at den ikke udsættes for fugt eller direkte sollys. Undgå at placere den tæt på mikrobølgeovne eller lignende apparater. Basen er beregnet til brug inden for temperaturområdet 10-40 °C.

Opsætning er afprøvet på en gipsvæg.

Vedligeholdelse

Brug en fugtig blød klud med et par dråber mildt rengøringsmiddel til at rengøre basen.

Undgå at forlænge eller på nogen måde ændre strømledningen til basen, da dette vil forårsage funktionsfejl.

Basen må kun bruges med den vedlagte strømadapter.

Strømadapterkablet må ikke tilsluttes andre enheder som f.eks. en computer eller USB-udstyr.

Tilbage melding – indikatorlampe

Indikatorlampen på basen (A) indikerer basens aktuelle tilstand.

Signalerne er forklaret herunder:

Lys slukket ... Strømmen er afbrudt.

Slut strøm til basen.

Lyser grønt ... Strømmen er tilsluttet, og der er tilmeldt et eller flere håndsat.

Lyser rødt ... Strømmen er tilsluttet, og der er ikke tilmeldt nogen håndsat.

Blinker rødt ... Strømmen er tilsluttet, og basen er åben for tilmelding af håndsat. Ved strømtilslutning er basen åben for tilmelding af håndsat i fem minutter, hvorefter indikatorlampen lyser enten grønt eller rødt (afhængigt af, om du har tilmeldt nogen håndsat eller ej). Hvis du vælger at tilmelde et ekstra håndsat, begynder en ny periode på fem minutter, hvor håndsatet kan tilmeldes.

Tilmeld håndsat til basen

Du kan tilmelde otte håndsat til BeoLine 2. Når du tilmelder et håndsat, spørger det dig, om du ønsker at tilmelde flere håndsat.

Hvis du ønsker at tilmelde flere håndsat til en base, og et eller flere af disse håndsat er BeoCom 6000 eller BeoCom 2, bør den ældste model håndsat tilmeldes først. På denne måde vil valgmulighederne i menuen blive begrænset til mulighederne for det ældste af de tilmeldte håndsat.

Du kan åbne basen for tilmelding ved at bruge håndsatet. Åbn menuen *Åbn base* ved at vælge *Indstillinger* i hovedmenuen og derefter menuen *Base*.

Bemærk! Hvis du har en ADSL-forbindelse, anbefaler vi, at du bruger et skillefilter, når du slutter basen til telefonlinjen. Kontakt din ADSL-udbyder for hjælp.

Førstegangstilmelding til basen ...

Afbryd strømmen til basen i mindst to sekunder, og tilslut den derefter igen. Indikatorlampen blinker, og basen er åben for tilmelding i fem minutter.

OK**OK**

Tryk på OK for at tænde for håndsættet. Menuen *Sprog* vises. Drej på hjulet for at vælge det ønskede menusprog, og tryk på OK

Tilmeld håndsæt
til base?

Tilmeld håndsæt til base? vises i displayet

OK

Tryk på OK. Håndsættet søger efter en åben base

Base fundet
36.000077123456

Når der er fundet en base, vises dennes PARK-nummer*. Sammenlign nummeret med det nummer, der står på basen



Base fundet
36.000077234567

Hvis numrene ikke stemmer overens, så drej på hjulet for at gennemse de tilgængelige baser, hvis der er mere end en. Hvis din base ikke vises, skal du åbne basen for tilmelding igen og gentage fremgangsmåden

OK

Hvis numrene er ens, skal du trykke på OK for at melde håndsættet til basen

0 – 9**OK**

Hvis basen beder dig om en pinkode, skal du indtaste den og trykke på OK. Displayet fortæller dig, når tilmeldingen er fuldført.

**PARK-nummeret kan findes på etiketten på basen.*

Wichtige Informationen zur BeoLine 2-Basisstation

Die Basisstation ist für den Gebrauch in analogen öffentlichen Telefonnetzen vorgesehen. Sie unterstützt Dienste wie beispielsweise die CLIP-Funktion, sofern diese automatisierten Dienste von Ihrer Telefongesellschaft angeboten werden. Für einige dieser Dienste ist eine gesonderte Anmeldung bei Ihrer Telefongesellschaft notwendig. Nicht in allen Ländern werden sämtliche zusätzlichen Services von den unterschiedlichen Telefongesellschaften angeboten.

Die Basisstation kann nur in dem Land ordnungsgemäß funktionieren, für das sie gebaut wurde, da die Übertragungssysteme, gesetzlichen Vorschriften und automatisierten Services von Land zu Land variieren. Der Verpackung ist zu entnehmen, für welches Land die Basisstation produziert wurde. Die Länderkürzel befinden sich über dem untersten Strichcode auf dem Etikett. Sollten Sie jegliche Zweifel hinsichtlich der Nutzung Ihrer Basisstation hegen, wenden Sie sich bitte an Ihren Fachhandelspartner.

Die Basisstation sollte nur mit dem im Lieferumfang enthaltenen Netzteil betrieben werden.

Hersteller: Friwo

Typ: FW7711/0.7

Steckertyp: 15.2078

15.2894

15.2040.511-177 EU

15.2077.501-177 UK

15.2079.501-177 AUS

Anschlüsse

- > Sofern Ihre Telefonleitungen in einem Anschluss kombiniert sind oder Sie nur über eine Leitung verfügen, nehmen Sie die Anschlüsse wie im linken Diagramm auf Seite 4 gezeigt vor. Verfügen die beiden Leitungen über getrennte Anschlüsse, orientieren Sie sich am rechten Diagramm auf Seite 4.
- > Die Anzeigeleuchte der Basisstation (A) blinkt rot, was bedeutet, dass nun Mobilteile an der Basisstation angemeldet werden können.
- > Informationen zur weiteren Vorgehensweise bezüglich Ihres Mobilteils entnehmen Sie bitte dessen Bedienungsanleitung.

Das Telefon kann nicht benutzt werden, wenn der Netzadapter nicht eingesteckt oder die Stromversorgung unterbrochen ist. Sorgen Sie deshalb für Alternativen, um im Notfall die entsprechenden Stellen kontaktieren zu können.

Aufstellung

Verwenden Sie die mitgelieferte Halterung sowie die Schrauben und Dübel, um die Basisstation an der Wand zu befestigen. Bohren Sie zwei 5-mm-Löcher in die Wand. Benutzen Sie die Halterung als Schablone, um die Bohrlöcher an der Wand anzuzeichnen. Stellen Sie sicher, dass um die Halterung herum ausreichend Platz für die Basisstation zur Verfügung steht.

Die beste Reichweite wird erzielt, wenn die Basis an einer hohen und freistehenden Position montiert wird und darüber hinaus nicht auf einer Metallplatte angebracht wird.

Die Basisstation darf nicht in feuchter, staubiger oder verschmutzter Umgebung platziert und weder direktem Sonnenlicht noch Feuchtigkeit ausgesetzt werden. Des Weiteren sollte die Nähe zu Mikrowellenöfen oder ähnlichen Geräten gemieden werden. Die Basisstation wurde für den Gebrauch innerhalb eines Temperaturbereichs von 10–40 °C konstruiert.

Die Befestigungsweise ist für eine Gipskartonwand vorgesehen.

Pflege

Reinigen Sie Ihre Basisstation mit einem weichen, feuchten Tuch und einigen Tropfen eines milden Reinigungsmittels.

Verlängern oder ändern Sie das Netzkabel der Basisstation niemals, dies verursacht Fehlfunktionen!

Die Basisstation sollte mit dem im Lieferumfang enthaltenem Netzadapter betrieben werden. Das Netzadapterkabel sollte nicht mit anderen Geräten – z. B. einem Computer oder anderen USB-Anschlüssen – verbunden sein.

Anzeigeleuchte

Die Anzeigeleuchte (A) informiert Sie über den aktuellen Status der Basisstation. Im Folgenden werden die Bedeutungen erläutert:

Licht aus ... Gerät ist ausgeschaltet.

Schließen Sie die Basisstation an das Netz an.

Dauerhaft Grün ... Gerät ist eingeschaltet, ein oder mehrere Mobilteile sind angemeldet.

Dauerhaft Rot ... Gerät ist eingeschaltet, es sind keine Mobilteile angemeldet.

Blinkend Rot ... Gerät ist eingeschaltet, Basis für die Anmeldung von Mobilteilen bereit. Nach dem Anschluss an das Netz ist die Basis für fünf Minuten bereit für die Anmeldung eines Mobilteils. Anschließend leuchtet die Anzeige entweder Grün oder Rot (abhängig davon, ob ein Mobilteil angemeldet wurde oder nicht). Wenn Sie ein weiteres Mobilteil anmelden wollen, beginnt ein weiterer Zeitraum von fünf Minuten, innerhalb dessen das nächste Mobilteil angemeldet werden kann.

Mobilteil an der Basis anmelden

Sie können bis zu acht Mobilteile an BeoLine 2 anmelden. Sobald Sie ein Mobilteil angemeldet haben, werden Sie von diesem aufgefordert, weitere Mobilteile anzumelden.

Wenn Sie mehrere Mobilteile an einer Basisstation anmelden möchten und es sich bei einem oder mehreren dieser Mobilteile um ein BeoCom 6000 oder BeoCom 2 handelt, sollten Sie zuerst das älteste Modell anmelden. Die verfügbaren Menü-Optionen beschränken sich dann auf die Optionen, die an dem ältesten angemeldeten Mobilteil vorhanden sind.

Sie können mit einem Mobilteil die Basisstation für die Anmeldung öffnen. Rufen Sie das Menü *Basisstation öffnen* auf, indem Sie im Hauptmenü *Einstellungen* und anschließend *Basis-Menü* wählen.

Hinweis: Sofern Sie eine DSL-Verbindung nutzen, wird für den Anschluss der Basisstation an die Telefonleitung die Verwendung eines Filters empfohlen. Für weitere Informationen wenden Sie sich an Ihren DSL-Serviceanbieter.

Erstmalige Anmeldung an der Basisstation ...

Trennen Sie die Basisstation mindestens zwei Sekunden vom Netz und schließen Sie sie dann wieder an. Die Anzeigeleuchte blinkt, und die Basisstation ist fünf Minuten lang für die Anmeldung bereit.

OK



OK

Drücken, um das Mobilteil einzuschalten. Das Menü *Sprache* wird eingeblendet. Die gewünschte Menüsprache mit dem Drehrad auswählen und OK drücken.

Mobilteil an Basis
anmelden?

Mobilteil an Basis anmelden? wird im Display angezeigt.

OK

Drücken Sie OK. Das Mobilteil sucht eine offene Basisstation.

Basisstation
gefunden
36.000077123456

Wenn eine Basisstation gefunden wurde, wird ihre PARK-Nummer* angezeigt. Vergleichen Sie die Nummer mit der Nummer auf der Basisstation.



Basisstation
gefunden
36.000077234567

Falls die Nummern nicht übereinstimmen sollten, benutzen Sie das Drehrad, um die verfügbaren Basisstationen durchzugehen. Wenn Ihre Basisstation nicht angezeigt wird, öffnen Sie die Basisstation erneut für die Anmeldung und wiederholen Sie den Vorgang.

OK

Wenn die Nummern übereinstimmen, drücken Sie OK zur Anmeldung des Mobilteils an der Basisstation.

0 – 9

OK

Wenn die Basisstation einen Pincode verlangt, geben Sie den Pincode ein und drücken Sie OK. Das Display informiert Sie über den Abschluss der Anmeldung.

*Die PARK-Nummer befindet sich auf einem Etikett auf der Basisstation.

Información importante acerca de la base BeoLine 2

Esta base ha sido diseñada para su uso con conexión a redes analógicas públicas. Es compatible con servicios como la identificación de llamadas, siempre y cuando su compañía telefónica ofrezca el servicio en cuestión. Algunos servicios podrían requerir su abono a través de su compañía telefónica. No todos los servicios complementarios que ofrecen las distintas compañías telefónicas están disponibles en todos los países.

Se espera que la base funcione únicamente en el país para el que ha sido fabricada, ya que los sistemas de transmisión, requisitos legales y servicios automatizados difieren entre países. El embalaje indica el país para el que ha sido fabricada la base. Las letras de identificación nacional se encuentran sobre el código de barras que encontrará en la etiqueta. Si tiene alguna duda acerca del uso de la base, póngase en contacto con su distribuidor para obtener más información.

La base debe utilizarse únicamente con el adaptador de red suministrado.

Fabricante: Friwo

Tipo: FW7711/0.7

Tipo de enchufe:

15.2078

15.2894

15.2040.511-177 EU

15.2077.501-177 UK

15.2079.501-177 AUS

Conexiones

- > Si sus líneas telefónicas están combinadas en una única conexión o dispone de una conexión de una única línea, realice las conexiones como se muestra en el diagrama de la izquierda de la página 4. Si cuenta con dos líneas telefónicas en conexiones independientes, realice las conexiones como se muestra en el diagrama de la derecha de la página 4.
- > El indicador luminoso de la base (A) parpadeará en color rojo, indicando que la base está abierta para el registro de teléfonos.
- > Consulte la Guía adjunta a su teléfono para más información acerca de cómo proceder con su teléfono.

Si no conecta el adaptador de alimentación o la fuente de alimentación está desconectada, su teléfono no funcionará. Realice las conexiones necesarias para el acceso a servicios e emergencia.

Ubicación

Utilice la abrazadera, tornillos y tacos de pared adjuntos para fijar la base a la pared. Practique dos orificios (\varnothing 5 mm – 0,2") en la pared. Utilice la abrazadera como plantilla para marcar dónde deben practicarse los orificios. Asegúrese de dejar espacio libre alrededor de la abrazadera para la base.

Para conseguir el mejor alcance, coloque la base en un lugar alto y sin obstáculos, y nunca sobre una placa metálica.

No coloque la base en entornos húmedos, polvorientos o sucios ni la exponga a la humedad o la luz solar directa. No la coloque cerca de hornos microondas o aparatos similares. La base ha sido diseñada para su uso en un rango de temperatura de 10–40° C (50–105° F).

El montaje ha sido evaluado para realizarlo en una superficie de yeso.

Mantenimiento

Utilice un paño suave humedecido con agua y algunas gotas de detergente neutro para limpiar la base.

No extienda ni altere el cable de alimentación de la base de ninguna forma. ¡Ello podría provocar que el producto en cuestión funcione de forma incorrecta!

La base debe utilizarse únicamente con el adaptador de red suministrado. El cable del adaptador de red no debe conectarse a otros aparatos, como, por ejemplo, a un equipo informático u otros accesorios USB.

Información – indicador luminoso

El indicador luminoso de la base (A) le informa del estado actual de la misma. Las señales se explican a continuación:

Luz apagada ... apagado. Conecte la base a la red eléctrica.

Verde fijo ... encendido, con uno o más teléfonos registrados.

Rojo fijo ... encendido, ningún teléfono registrado.

Rojo intermitente ... encendido, base abierta para el registro de teléfonos. Tras su conexión a la red eléctrica la base permanecerá abierta durante cinco minutos, tras lo cual la luz quedará fija en color verde o rojo (dependiendo de si ha registrado o no un teléfono durante dicho periodo). Si decide registrar otros teléfonos se iniciará un nuevo periodo de cinco minutos durante el que podrá registrar el teléfono siguiente.

Registrar un teléfono en la base

Puede registrar ocho teléfonos con BeoLine 2. Después de registrar un teléfono, éste le preguntará si desea registrar más teléfonos.

Si desea registrar más teléfonos en una base y uno o más de los teléfonos son BeoCom 6000 o BeoCom 2, deberá registrar en primer lugar el modelo de teléfono más antiguo. De esta forma, las funciones se limitarán a las del teléfono más antiguo registrado.

Puede abrir la base para el registro utilizando el teléfono. Acceda al menú *Abrir base* seleccionando *Configuración* en el menú principal, y después el menú *Base*.

Nota: si dispone de una conexión ADSL, recomendamos el uso de un filtro para conectar la base a la línea telefónica. Póngase en contacto con su proveedor de servicios ADSL para más información.

Registro en la base por primera vez ...

Desconecte la base de la red eléctrica durante al menos dos segundos y vuelva a conectarla. El indicador luminoso parpadeará, y la base estará preparada para el registro durante cinco minutos.

OK**OK**

Pulse para encender el teléfono. Aparecerá el menú *Idioma*. Gire la rueda para seleccionar idioma que desee utilizar en los menús y presione OK.

¿Registrar teléf. en base?

La pantalla mostrará *¿Registrar teléf. en base?*

OK

Presione OK. El teléfono buscará una base abierta.

Base encontrada
36.000077123456

Cuando se localice una base, aparecerá el número de IDENTIFICACIÓN* de la misma. Compruebe si el número coincide con el número de la base.



Base encontrada
36.000077234567

Si los números no coinciden, gire la rueda para ver las bases disponibles si hay más de una disponible. Si su base no aparece en la lista, vuelva a abrir la base para el registro y repita el procedimiento.

OK

Si los números coinciden, presione para registrar el teléfono en la base.

0 – 9**OK**

Si la base le solicita un código PIN, introdúzcalo y presione OK. La pantalla le informará de cuándo se ha completado el registro.

**El número de IDENTIFICACIÓN puede consultarse en la etiqueta situada sobre la base.*

Informations importantes**concernant la base BeoLine 2**

La base BeoLine 2 est destinée à un usage sur le réseau analogique public. Elle prend en charge les services automatisés tels que l'identification de l'appelant pour autant que ceux-ci soient proposés par votre opérateur téléphonique. Certains services nécessitent la souscription à un abonnement spécifique auprès de celui-ci. Les services supplémentaires offerts par les opérateurs varient en fonction du pays.

Votre base n'est censée fonctionner que dans le pays pour lequel elle a été fabriquée car les systèmes de transmission, les prescriptions légales et les services automatisés peuvent varier d'un pays à l'autre. Le pays pour lequel la base a été fabriquée est mentionné sur l'emballage. Les lettres indiquant le pays figurent au-dessus du code à barres le plus bas sur l'étiquette. Si vous avez des doutes concernant l'utilisation de la base, contactez votre revendeur pour plus d'informations.

La base doit uniquement être utilisée avec l'adaptateur secteur fourni.

Fabricant : Friwo

Type : FW7711/0.7

Type de branchement :

15.2078

15.2894

15.2040.511-177 EU

15.2077.501-177 UK

15.2079.501-177 AUS

Connexions

- > Si vous possédez plusieurs lignes téléphoniques combinées en une seule prise ou si vous ne disposez que d'une seule ligne, effectuez les branchements comme illustré sur le diagramme de gauche en page 4. Si vous possédez deux lignes téléphoniques sur deux prises différentes, effectuez les branchements comme illustré sur celui de droite.
- > Le témoin lumineux (A) de la base clignote en rouge, indiquant par là que la base est ouverte à l'enregistrement des combinés.
- > Pour plus d'informations sur l'enregistrement des combinés, consultez le manuel fourni avec ceux-ci.

Si la base n'est pas reliée au secteur ou si l'alimentation est coupée, votre téléphone ne fonctionnera pas. N'oubliez pas de prévoir une solution de recharge afin de pouvoir appeler les services d'urgence en cas de besoin.

Pose

La base se fixe au mur à l'aide du support, des vis et des chevilles fournis. Percez deux trous (\varnothing 5 mm – 0,2") dans le mur. Utilisez le support comme guide pour marquer leur emplacement à l'aide d'un crayon. Prévoyez suffisamment d'espace libre autour du support pour pouvoir y poser la base.

Afin d'obtenir la meilleure portée de signal possible, placez la base en hauteur, dans un endroit dégagé, et ne la fixez pas sur une plaque de métal.

Ne placez pas la base dans un environnement humide, poussiéreux ou sale et ne l'exposez pas directement à l'eau ou aux rayons du soleil. Evitez de la poser près d'un four à micro-ondes ou d'un appareil de même type. La base est conçue pour une utilisation dans une plage de températures comprise entre 10 et 40°C.

Le montage a été testé sur mur sec.

Entretien

Nettoyez la base à l'aide d'un chiffon doux et humide imbibé de quelques gouttes de détergent doux.

Ne modifiez en rien le câble d'alimentation de la base et n'y ajoutez pas de rallonge : ceci entraînerait un mauvais fonctionnement de l'appareil.

La base doit uniquement être utilisée avec l'adaptateur secteur fourni. N'utilisez pas le câble de l'adaptateur secteur pour raccorder d'autres appareils, comme un ordinateur ou un périphérique USB.

Témoin lumineux

Le témoin lumineux (A) vous informe de l'état de la base. Les différents signaux possibles sont les suivants :

Témoin éteint ... base éteinte.

Reliez la base au secteur.

Témoin vert ... base branchée, un ou plusieurs combinés enregistrés.

Témoin rouge ... base branchée, aucun combiné enregistré.

Rouge clignotant ... base branchée et ouverte à l'enregistrement de combinés. Une fois reliée au secteur, la base reste ouverte à l'enregistrement de combinés pendant cinq minutes, puis le témoin passe au vert ou au rouge, selon que vous avez ou non enregistré des combinés durant cette période. Lorsque vous enregistrez un combiné, le compteur redémarre à cinq minutes afin de vous permettre d'enregistrer le combiné suivant.

Enregistrement d'un combiné

La base BeoLine 2 vous permet d'enregistrer jusqu'à huit combinés. Lorsque vous enregistrez un combiné, celui-ci vous invite à en enregistrer d'autres.

Si vous voulez enregistrer d'autres combinés sur une base et qu'un ou plusieurs d'entre eux sont des combinés BeoCom 6000 ou BeoCom 2, vous devez commencer par enregistrer le modèle le plus ancien. Les options du menu sont alors limitées à celles que permet d'effectuer le plus ancien des combinés enregistrés.

Il est possible d'ouvrir la base à l'enregistrement à l'aide d'un combiné. Pour ce faire, sélectionnez dans le menu principal l'option *Réglages*, puis *Base* et enfin *Ouvrir la base*.

Remarque : si vous possédez une connexion ADSL, nous vous recommandons d'insérer un filtre entre la prise téléphonique et la base. Contactez votre prestataire de service Internet si vous avez besoin d'aide.

Premier enregistrement sur la base...

Débranchez la base du secteur pendant au moins deux secondes, puis reconnectez-la. Le témoin lumineux clignote et la base est ouverte à l'enregistrement pendant cinq minutes.

OK



OK

Appuyez sur cette touche pour allumer le combiné. Le menu *Langue* s'affiche. Faites tourner la roue pour sélectionner la langue de menu souhaitée, puis appuyez sur OK.

Enregistrer
combiné ?

Le message *Enregistrer combiné ?* s'affiche à l'écran.

OK

Appuyez sur OK. Le combiné recherche une base ouverte.

Base trouvée
36.000077123456

Après avoir localisé une base, le numéro PARK* identifiant la base est affiché. Vérifiez ce numéro en le comparant à celui de la base.



Base trouvée
36.000077234567

Si les numéros ne correspondent pas, faites tourner la roue pour visualiser les bases disponibles s'il y en a plusieurs. Si votre base n'est pas répertoriée, ouvrez de nouveau la base pour l'enregistrement, puis répétez la procédure.

OK

Si les numéros correspondent, appuyez pour enregistrer le combiné sur la base.

0 – 9

OK

Si la base demande de saisir un code PIN, saisissez ce code et appuyez sur OK. L'affichage vous indique lorsque l'enregistrement est terminé.

*Le numéro PARK se trouve sur l'étiquette de la base.

Importanti informazioni sulla base BeoLine 2

La base è destinata all'uso su reti analogiche pubbliche. La base supporta servizi quali l'ID chiamante, sempre che il servizio automatizzato in questione sia offerto dalla società telefonica. Per usufruire di alcuni servizi è necessario stipulare un apposito abbonamento con la società telefonica. Non tutti i servizi supplementari offerti dai gestori telefonici sono disponibili in tutti i paesi.

La base è stata prodotta per l'uso solo nel paese al quale è destinato, in quanto i sistemi di trasmissione, i requisiti legali e i servizi automatizzati possono variare di paese in paese. Il paese di destinazione è riportato sulla confezione del prodotto. Le lettere d'identificazione del paese sono reperibili sopra l'ultimo codice a barre sull'etichetta. In caso di dubbi sull'uso della base, contattare il proprio rivenditore per ulteriori informazioni.

La base deve essere usata solo con l'adattatore di rete in dotazione.

Produttore: Friwo

Modello: FW7711/0.7

Tipo spina: 15.2078

15.2894

15.2040.511-177 EU

15.2077.501-177 UK

15.2079.501-177 AUS

Collegamenti

- > Se le linee telefoniche sono combinate in un'unica presa, o si dispone di una sola linea, effettuare i collegamenti come illustrato nel diagramma a sinistra, a pagina 4. Se le due linee utilizzano prese separate, effettuare i collegamenti come illustrato nel diagramma a destra, a pagina 4.
- > La spia luminosa della base lampeggia in rosso, indicando che la base è "aperta" per la registrazione di ricevitori.
- > Per ulteriori informazioni su come procedere con il proprio ricevitore, consultare la guida fornita con il ricevitore.

Se l'adattatore di rete non è inserito nella presa o l'alimentazione elettrica non è presente, il telefono non funzionerà. Assicurarsi di poter accedere ai servizi di emergenza in altro modo.

Posizionamento

Usare la staffa, le viti e i tasselli in dotazione per fissare la base alla parete. Forare la parete praticando due fori di 5 mm di diametro.

Usare la staffa come modello per contrassegnare la posizione dei fori sulla parete. Assicurarsi di lasciare spazio sufficiente intorno alla staffa per la base.

Per ottenere la migliore portata possibile, installare la base in una posizione elevata e libera. Non montarla su un supporto di metallo.

Non posizionare la base in un ambiente umido, polveroso o sporco, né esposto alla luce diretta del sole. Non posizionarla nei pressi di un forno a microonde o apparecchiature simili. La base è stata realizzata per l'uso a temperature comprese fra i 10 e i 40° C.

Il supporto è stato valutato per l'uso su una parete a secco.

Manutenzione

Per pulire la base, è sufficiente un panno morbido, inumidito con alcune gocce di detergente delicato.

Non allungare o modificare il cavo dell'alimentazione della base, poiché ciò provocherà un cattivo funzionamento del prodotto.

La base deve essere usata solo con l'adattatore di rete in dotazione. Il cavo dell'adattatore di rete non deve essere collegato ad altre unità, per esempio un computer o prese USB.

Feedback – spia luminosa

La spia luminosa sulla base (A) indica lo stato corrente della base. I segnali sono spiegati di seguito:

Spia spenta ... apparecchio spento.

Collegare la base alla rete elettrica
Verde continuo ... apparecchio acceso, uno o più ricevitori registrati

Rosso continuo ... apparecchio acceso, nessun ricevitore registrato

Rosso lampeggiante ...

apparecchio acceso, base aperta per la registrazione di ricevitori. Dopo averla collegata alla rete elettrica, la base è "aperta" per cinque minuti, dopodiché la spia diventerà verde o rossa (a seconda se si registra o meno un ricevitore in quel lasso di tempo). Se si decide di registrare un ricevitore aggiuntivo, un nuovo periodo di cinque minuti avrà inizio e sarà possibile registrare il ricevitore.

Registrazione di un ricevitore alla base

È possibile registrare otto ricevitori a una base BeoLine 2. Quando si registra un ricevitore, un messaggio chiede se si desidera registrare ulteriori ricevitori.

Se si desidera registrare più di un ricevitore a una base, e uno o più di questi modelli sono un BeoCom 6000 o un BeoCom 2, il ricevitore meno recente deve essere registrato per primo. Le opzioni di menu saranno limitate a seconda delle opzioni offerte dal ricevitore meno recente registrato.

È possibile aprire la base per la registrazione utilizzando il ricevitore. Accedere al menu *Apri base* selezionando *Impostazioni* dal menu principale e quindi il menu *Base*.

Nota: se si usa una connessione ADSL, raccomandiamo di utilizzare l'apposito filtro quando si collega la base alla linea telefonica. Per ulteriori informazioni, rivolgersi al proprio fornitore del servizio ADSL.

Prima registrazione alla base

Scollegare la base dall'alimentazione di rete per almeno due secondi e poi ricollegarla. La spia luminosa lampeggia e si hanno cinque minuti di tempo per eseguire la registrazione.

OK**OK**

Premere per attivare il ricevitore. Viene visualizzato il menu *Lingua*. Girare la rotellina per selezionare la lingua per i menu desiderata e quindi premere OK

Registra
ricevitore?

Il messaggio "Registra ricevitore?" viene visualizzato sul display

OK

Premere OK. Il ricevitore cerca una base "aperta"

Base trovata
36.000077123456

Dopo aver individuato una base, viene visualizzato il numero PARK* che la identifica. Confrontare il numero con quello riportato sulla base.



Base trovata
36.000077234567

Se i numeri non coincidono, girare la rotellina per visualizzare tutte le basi, se più di una è disponibile. Se la base desiderata non viene visualizzata, aprire nuovamente la base per la registrazione e ripetere la procedura.

OK

Se i numeri corrispondono, premere per registrare il ricevitore alla base.

0 - 9**OK**

Se viene richiesto di immettere un codice PIN, immettere il codice PIN, quindi premere OK. Sul display viene segnalato quando la registrazione è completata.

*Il numero PARK si trova sul un'etichetta sulla base.



Belangrijke informatie over de BeoLine 2-basis

De basis is bedoeld voor gebruik op openbare analoge netwerken. De basis ondersteunt diensten zoals Nummer-ID, zolang de geautomatiseerde dienst in kwestie wordt aangeboden door uw telefoonmaatschappij. Voor sommige diensten moet u speciale abonnementen nemen bij de telefoonmaatschappij. Niet alle aanvullende diensten die door de verschillende telefonieaanbieders worden geleverd, zijn in alle landen beschikbaar.

De werking van de basis wordt alleen gegarandeerd in het land waarvoor de telefoon werd gefabriceerd, aangezien transmissiesystemen, wettelijke vereisten en geautomatiseerde diensten van land tot land verschillen. Op de verpakking staat aangegeven voor welk land uw basis werd vervaardigd. De letters voor de landaanduiding staan boven de onderste streepjescode op het label. Bij twijfel over het gebruik van uw basis kunt u altijd contact opnemen met uw leverancier.

De basis dient enkel gebruikt te worden met de bijgevoegde netvoedingsadapter.

Fabrikant: Friwo

Type: FW7711/0.7

Stekertype: 15.2078

15.2894

15.2040.511-177 EU

15.2077.501-177 UK

15.2079.501-177 AUS

Aansluitingen

- > Als uw telefoonlijnen gecombineerd worden in één enkele aansluiting of als u een enkele lijnverbinding hebt, maakt u de verbindingen zoals weergegeven in het linker diagram op pagina 4. Als uw twee telefoonlijnen afzonderlijke aansluitingen hebben, maakt u de verbindingen zoals weergegeven in het rechter diagram op pagina 4.
- > Het indicatorlampje van de basis (A) knippert rood, wat aanduidt dat de basis open is voor de aanmelding van handsets.
- > Raadpleeg de Handleiding bij uw handset voor informatie over hoe u van start kunt gaan met uw handset.

Als de netvoedingsadapter niet is aangesloten of als de stroomtoevoer onderbroken is, dan zal uw telefoon niet werken. Neem alternatieve maatregelen voor toegang tot nooddiensten.

Plaatsing

Gebruik de meegeleverde beugel, schroeven en muurpluggen om de basis aan de wand te bevestigen. Boor twee gaten (ø 5 mm – 0,2") in de muur. Bij het aanduiden van de plaats waar u de gaten moet boren, gebruikt u de beugel als een sjabloon. Laat genoeg ruimte rond de beugel voor de basis.

Om het beste bereik te krijgen, plaatst u de basis in een hoge en vrijstaande locatie en monteert u niet op een metalen plaat.

Plaats de basis niet in vochtige, stoffige of vuile omgevingen en stel ze niet bloot aan vocht of direct zonlicht. Plaats het niet in de nabijheid van magnetrons of gelijkaardige apparaten. De basis is ontworpen voor gebruik bij een temperatuur tussen 10–40 °C.

De montage is getest op een gipsplaatoppervlak.

Onderhoud

Gebruik een zachte, vochtige doek met een paar druppels van een mild reinigingsmiddel om de basis te reinigen.

Verleng of wijzig het snoer van de basis op geen enkele manier, omdat dit tot storingen in het product kan leiden!

De basis dient enkel gebruikt te worden met de bijgevoegde netvoedingsadapter. De netvoedingsadapterkabel mag niet op andere apparatuur worden aangesloten, bijvoorbeeld een computer of andere USB-voorzieningen.

Feedback – indicatorlampje

Het indicatorlampje op de basis (A) informeert u over de huidige status van de basis. De signalen worden hieronder uitgelegd:

Licht uit ... stroom uit. Steek de netstekker van de basis in het stopcontact.

Ononderbroken groen ... stroom aan, een of meer handsets geregistreerd.

Ononderbroken rood ... stroom aan, geen handsets geregistreerd.

Knipperend rood ... stroom aan, basis open voor aanmelding van handsets. Bij aansluiting op het stopcontact is de basis open voor vijf minuten, daarna brandt het licht rood of groen (afhankelijk van of u een handset in die tijd hebt geregistreerd of niet). Als u ervoor kiest om een bijkomende handset aan te melden, begint er een nieuwe periode van vijf minuten en kunt u de volgende handset aanmelden.

Handset aanmelden bij basis

U kunt acht handsets aanmelden bij de BeoLine 2. Als u een handset aanmeldt, zal die handset u vragen om meer handsets aan te melden.

Als u meer handsets bij een basisstation wilt aanmelden, en een of meer van deze handsets zijn BeoCom 6000- of BeoCom 2-toestellen, dan moet het oudste handsetmodel eerst worden aangemeld. De menuopties zullen in dat geval worden beperkt tot de opties van de oudste aangemelde handset.

U kunt de basis openen voor aanmelding met behulp van de handset. Ga naar het *Basis openen*-menu door *Instellingen* te selecteren in het hoofdmenu en dan het *Basismenu*.

Let op: Als u een ADSL-verbinding hebt, raden wij aan dat u een filter gebruikt wanneer u de basis met de telefoonlijn verbindt. Neem voor meer hulp contact op met uw ADSL-serviceprovider.

Eerste keer aanmelden bij de basis ...

Onderbreek de stroomtoevoer naar het basisstation gedurende ten minste twee seconden. Het indicatorlampje begint te knipperen en u kunt gedurende vijf minuten handsets bij de basis aanmelden.

OK



OK

Druk hierop om de handset in te schakelen. Het menu *Taal* verschijnt. Draai aan het wiel om de gewenste menutaal te selecteren en druk op OK.

Meld handset aan bij basis?

Meld handset aan bij basis? wordt weergegeven op de display

OK

Druk op OK. Er wordt een beschikbare basis gezocht.

Basis gevonden
36.000077123456

Wanneer een basis wordt gevonden, verschijnt het PARK-nummer* van de basis. Controleer of het nummer overeenkomt met het nummer op de basis.



Basis gevonden
36.000077234567

Als de nummers niet overeenkomen, draai dan aan het wiel om door de beschikbare basisstations te bladeren (als er meerdere beschikbaar zijn). Als uw basis niet wordt weergegeven, opent u de basis nogmaals voor aanmelding en herhaalt u de procedure.

OK

Als de nummers overeenkomen, drukt u hierop om de handset bij de basis aan te melden.

0 – 9

OK

Als de basis om een pincode vraagt, voert u de pincode in en drukt u op OK. Op de display wordt aangegeven wanneer de aanmelding is voltooid.

**Het PARK-nummer kan gevonden worden op een label op de basis.*

Viktig informasjon om BeoLine 2 base

Basen er ment for bruk i et offentlig, analogt nettverk. Basen støtter tjenester som Nummervisning, så lenge den aktuelle automatiserte tjenesten tilbys av telefonselskapet. Noen tjenester krever at du har et spesielt abonnement hos telefonselskapet. Ikke alle tilleggstjenester som tilbys av de ulike tjenesteleverandørene er tilgjengelige i alle land.

Basen kan bare forventes å fungere i landet den ble produsert for, da sendesystemer, godkjenningskrav og automatiserte tjenester kan variere fra land til land. Det opplyses på emballasjen hvilket land basen er produsert for. Du finner de nasjonale identitetsbokstavene ovenfor den nederste strekkoden på etiketten. Hvis du er i tvil om bruk av basen, kontakt din forhandler for mer informasjon.

Basen bør bare brukes sammen med den vedlagte strømadapteren.

Produsent: Friwo

Type: FW7711/0.7

Pluggtype: 15.2078

15.2894

15.2040.511-177 EU

15.2077.501-177 UK

15.2079.501-177 AUS

Tilkoblingsmuligheter

- > Hvis telefonlinjen er forbundet med én enkel kontakt, eller du har en enkel linjetilkobling, utfør tilkoblingene som vist på diagrammet til venstre på side 4. Hvis de to telefonlinjene dine har separate kontakter, utfør tilkoblingene som vist på diagrammet til høyre på side 4.
- > Indikatorlampen (A) på basen lyser rødt, noe som indikerer at basen er åpen for oppmelding av håndsett.
- > Se håndboken som er vedlagt håndsettet for mer informasjon om hvordan du skal fortsette med håndsettet.

Hvis nettadapteren ikke er tilkoblet, eller strømforsyningen er slått av, vil ikke telefonen fungere. Finn alternative løsninger for å få tilgang til nødtjenester.

Plassering

Bruk vedlagte brakett, skruer og veggplugg for å feste basen til veggen. Bor to hull (Ø 5 mm – 0,2") i veggen. Bruk braketten som mal når du merker av hvor hullene skal bores. Sørg for at det er nok plass rundt braketten for basen.

Plasser basen på et høyt og frittstående sted for å oppnå best mulig rekkevidde. Ikke monter den på en metallplate.

Ikke plasser basen i fuktige, støvete eller skitne omgivelser, og ikke utsett basen for fuktighet eller direkte sollys. Ikke plasser den nær mikrobølgeovn eller lignende apparater. Basen er laget for temperaturer mellom 10 – 40 °C (50 – 105 °F).

Montering er testet på gipsvegg

Vedlikehold

Bruk en myk, fuktig klut med noen dråper mildt rengjøringsmiddel for å rengjøre basen.

Ikke skjõt eller endre ledningen til basen på noen måte, dette fører til at produktet ikke fungerer!

Basen bør bare brukes sammen med den vedlagte strømadapteren. Ledningen til strømadapteren bør ikke kobles til andre enheter, f.eks. PC eller annet USB-utstyr.

Feedback – indikatorlampe

Indikatorlampen på basen (A) viser nåværende status for basen.

Signalene er forklart nedenfor:

Ikke lys ... strømmen er av. Koble basen til strømmettet.

Vedvarende grønn ... strømmen er på, ett eller flere håndsett er oppmeldt.

Vedvarende rød ... strømmen er på, ingen håndsett er oppmeldt.

Blinkende rød ... strømmen er på, basen er åpen for oppmelding av håndsett. Ved tilkobling til strømkontakten er basen åpen i fem minutter, deretter lyser den enten grønn eller rød (avhengig av om du har meldt opp håndsettet i mellomtiden). Hvis du velger å melde opp ekstra håndsett, starter en ny fem minutters periode, og du kan melde opp neste håndsett.

Melde opp håndsett på basen

Du kan melde opp åtte håndsett på BeoLine 2. Når du melder opp ett håndsett, får du spørsmål om du ønsker å melde opp flere.

Hvis du ønsker å melde opp flere håndsett på en base, og ett eller flere av disse er BeoCom 6000 eller BeoCom 2, skal det eldste håndsettet meldes opp først. Menyalternativene vil være begrenset for å passe til alternativene på det eldste håndsettet som meldes opp.

Du kan åpne basen for oppmelding ved bruk av håndsettet. Du får tilgang til menyen *Åpne base* ved å velge *Innstillinger* i hovedmenyen og deretter menyen *Base*.

Merk: Hvis du har ADSL-tilkobling, anbefaler vi at du bruker filter når du kobler basen til telefonlinjen.

Kontakt din ADSL-tjenesteleverandør for mer hjelp.

Førstegangs oppmelding på basen ...

Koble basen fra strømnettet i to sekunder og koble den deretter til på nytt. Indikatorlampen lyser, og basen er åpen for oppmelding i fem minutter.

OK



OK

Trykk for å slå på håndsettet. Menyen *Språk* vises. Drei på hjulet for å velge ønsket menyspråk og trykk OK

Registrere håndsett
til basen?

Melde håndsett på basen? vises i displayet

OK

Trykk OK. Håndsettet søker etter en åpen base

Base funnet
36.000077123456

Når det finner en base, vises PARK-nummeret* for basen. Kontroller nummeret mot nummeret på basen



Base funnet
36.000077234567

Dersom numrene ikke stemmer overens, må du dreie hjulet for å bla gjennom tilgjengelige baser dersom flere enn en base er tilgjengelig. Hvis din base ikke vises, åpner du basen for oppmelding på nytt og gjentar prosedyren

OK

Hvis numrene stemmer, trykker du OK for å melde opp håndsettet på basen

0 – 9

OK

Hvis du blir bedt om å oppgi PIN-kode, taster du inn PIN-koden og trykker på OK. Displayet viser når oppmeldingen er fullført.

* Du finner PARK-nummeret på en etikett på basen.

Informações importantes relativas à base BeoLine 2

A base destina-se a ser utilizada em redes públicas analógicas. A base suporta serviços como, por exemplo, Identificação de Chamadas, desde que o serviço automatizado em questão seja disponibilizado pelo seu fornecedor de serviços de telefónicos. Para utilizar alguns serviços, será necessário subscrevê-los junto do seu fornecedor de serviços de telefónicos. Nem todos os serviços suplementares disponibilizados pelos diferentes fornecedores de serviços estão disponíveis em todos os países.

A expectativa de funcionamento adequado da base limita-se ao país para a qual foi concebida, visto que os sistemas de transmissão, requisitos legais e serviços automatizados podem variar de país para país. Na embalagem é referido o país ao qual a base se destina. As letras de identificação nacional podem ser vistas acima do código de barras inferior na etiqueta. Se tiver alguma dúvida relativa à utilização da base, contacte o revendedor para obter mais informações.

A base só deve ser utilizada com o transformador fornecido.

Fabricante: Friwo

Tipo: FW7711/0.7

Tipo de ficha: 15.2078

15.2894

15.2040.511-177 EU

15.2077.501-177 UK

15.2079.501-177 AUS

Ligações

- > Se as suas linhas telefónicas estiverem combinadas numa única tomada, ou caso tenha uma única ligação telefónica, efectue as ligações conforme o diagrama do lado esquerdo na página 4. Caso as suas linhas telefónicas tenham tomadas separadas, efectue as ligações em conformidade com o diagrama do lado direito na página 4.
- > A luz indicadora da base (A) pisca a vermelho, a indicar que a base está aberta para registo de auscultadores.
- > Consulte o Livro de consulta incluso no aparelho para obter mais informações sobre a respectiva utilização.

Se o transformador não estiver ligado, ou se a electricidade for cortada, o seu telefone não funciona. Organize planos alternativos de acesso aos serviços de emergência.

Instalação

Use o suporte, parafusos e buchas inclusos para fixar a base à parede. Faça dois orifícios (Ø 5 mm – 0.2") na parede. Para marcar onde fazer os orifícios, use o suporte como molde. Certifique-se de que deixa espaço suficiente em redor do carregador para a base.

Para obter a melhor recepção, coloque a base num local alto e independente e não o monte numa placa metálica.

Não monte a base em ambientes húmidos, poeirentos ou sujos, e não a exponha a humidade ou luz directa do sol. Não a coloque próximo do microondas ou de aparelhos semelhantes. A base foi concebida para ser utilizada dentro de uma gama de temperaturas entre 10 e 40 °C (50 e 105 °F).

A montagem foi avaliada para ser executada numa superfície de pladur.

Manutenção

Para limpar a base utilize um pano macio e húmido com algumas gotas de detergente suave.

Não aumente nem altere o cabo de alimentação da base, seja de que forma for, porque pode provocar o mau funcionamento do produto!

A base só deve ser utilizada com o transformador fornecido. O cabo do transformador não deve ser ligado a outras unidades, como por exemplo um computador ou outros equipamentos USB.

Feedback – Luz indicadora

A luz indicadora da base (A) informa-o sobre o estado actual da base. Segue-se uma explicação dos sinais:

Luz desligada ... alimentação desligada. Ligue a base à rede eléctrica.

Verde sólido ... alimentação ligada, um ou mais auscultadores registados.

Vermelho sólido ... alimentação ligada, nenhum auscultador registado.

Vermelho intermitente ... alimentação ligada, base aberta para registo de auscultadores. Depois de ligada à saída de corrente, a base fica aberta durante cinco minutos, após os quais a luz fica verde ou vermelha (consoante tenha ou não registado um auscultador nessa altura). Se escolher registar um auscultador adicional, tem início um novo período de cinco minutos e pode registar o auscultador seguinte.

Registar um auscultador na base

Pode registar oito auscultadores no BeoLine 2. Quando regista um auscultador, esse mesmo auscultador pergunta-lhe se quer registar mais auscultadores.

Se pretende registar mais auscultadores numa base e um ou mais destes auscultadores são BeoCom 6000 ou BeoCom 2, o modelo de auscultador mais antigo deve ser registado em primeiro lugar. As opções de menu serão então limitadas às opções do auscultador mais antigo registado.

Pode abrir a base para registo através do auscultador. Aceda ao menu *Abrir base* seleccionando *Definições* no menu principal e depois o menu *Base*.

Nota: Se possui uma ligação ADSL, recomendamos que utilize um filtro na ligação da base à linha telefónica. Contacte o seu fornecedor de serviços ADSL para obter mais assistência.

Primeiro registo na base ...

Desligue a base da corrente eléctrica durante pelo menos dois segundos e depois volte a ligá-la. A luz indicadora pisca e a base está aberta para registo durante um período de cinco minutos.

OK**OK**

Prima para ligar o auscultador. Aparece o menu Idioma. Gire a roda para seleccionar o idioma desejado do menu e prima OK.

Registar auscul. na base?

Registar auscul. na base? aparece no visor

OK

Prima OK. O auscultador procura uma base aberta

Base detectada
36.000077123456

Assim que é localizada uma base, é apresentado o número PARK* da base. Compare o número com o número que se encontra na base.



Base detectada
36.000077234567

Se os números não corresponderem, gire a roda para percorrer as bases disponíveis, se houver mais do que uma. Se a sua base não for mostrada, abra uma vez mais a base para fazer o registo e repita o procedimento.

OK

Se os números corresponderem, prima para registar o auscultador na base.

0 – 9**OK**

Se a base lhe pedir um código PIN, introduza o código PIN e prima OK. O visor informa-o quando o registo está concluído.

**O número PARK pode ser verificado numa etiqueta presente na base.*



Tärkeää tietoa BeoLine 2 -tukiasemasta

Tukiasema on tarkoitettu käytettäväksi julkisissa analogisissa verkoissa. Tukiasema tukee esimerkiksi soittajan tunnistuspalvelua, jos kyseinen automaattinen palvelu kuuluu palveluntarjoajasi tarjontaan. Jotkin palvelut vaativat erillistä tilausta palveluntarjoajalta. Kaikkia eri palveluntarjoajien lisäpalveluita ei ole saatavana kaikissa maissa.

Tukiasema toimii parhaalla mahdollisella tavalla vain siinä maassa, jota varten se on valmistettu, sillä lähetyjärjestelmät, lakiasetukset ja automaattiset palvelut vaihtelevat eri maiden välillä. Pakkauksessa on ilmoitettu, mitä maata varten tukiasema on valmistettu. Maatunnus on etiketin alimman viivakoodin yläpuolella. Jos olet epävarma tukiaseman käytöstä, pyydä lisätietoja jälleenmyyjältä.

Tukiasemaa saa käyttää vain mukana toimitetun verkkosovittimen avulla.

Valmistaja: Friwo

Tyyppi: FW7711/0.7

Pistoketyyppi: 15.2078

15.2894

15.2040.511-177 EU

15.2077.501-177 UK

15.2079.501-177 AUS

Kytkenät

- > Jos puhelinlinjat on yhdistetty yhteen liitäntään tai käytössä on yhden linjan kytkentä, tee kytkennät sivun 4 vasemmanpuoleisen kaavion mukaisesti. Jos kahdella puhelinlinjalla on erilliset liitännät, tee kytkennät sivun 4 oikeanpuoleisen kaavion mukaisesti.
- > Tukiaseman merkivalo (A) vilkkuu punaisena, mikä tarkoittaa, että tukiasemaan voidaan rekisteröidä kuulokkeita.
- > Katso ohjeet kuulokkeen kanssa toimimisesta kuulokkeen mukana toimitetusta opaskirjasta.

Jos virtamuuntaja ei ole kytkettynä tai virtalähde ei ole päällä, puhelin ei toimi. Tee vaihtoehtoisia järjestelyjä hätäpuheluiden mahdollistamiseksi.

Sijoituspaikka

Kiinnitä tukiasema seinään mukana toimitetuilla telineellä, ruuveilla ja seinätulpilla. Poraa seinään kaksi reikää (Ø 5 mm). Merkitse reikien kohdat seinään telineen avulla. Varmista, että telineen ympärille jää riittävästi tilaa tukiasemaa varten.

Parhaan toiminta-alueen saavuttamiseksi sijoita tukiasema korkealle avoimeen tilaan äläkä käytä asennuksessa metallilievä.

Älä sijoita tukiasemaa kosteisiin, pölyisiin tai likaisiin tiloihin äläkä altista sitä kosteudelle tai suoralle auringonvalolle. Älä sijoita sitä mikroaaltouunin tai vastaavien laitteiden lähistölle. Tukiasema on tarkoitettu käytettäväksi 10–40 °C:n lämpötilassa.

Kiinnitys on laskettu kipsiseinällä käytölle.

Huolto

Puhdista tukiasema pehmeällä, kostealla liinalla, johon on lisätty muutama tippa mietoa puhdistusainetta.

Älä jatka tai muuta tukiaseman virtajohtoa millään tavalla, sillä se aiheuttaa laitteeseen toimintahäiriön!

Kotelon kanssa saa käyttää vain mukana toimitettua virtamuuntajaa. Virtamuuntajan kaapelia ei saa liittää muihin yksiköihin, kuten tietokoneeseen tai muihin USB-liitäntöihin.

Merkkivalo

Tukiaseman merkkivalo (A) ilmaisee tukiaseman nykyisen tilan. Vaihtoehdot ovat seuraavat:

Valo ei pala ... Virta katkaistuna.

Kytke tukiasema sähköverkkoon.

Tasainen vihreä ... Virta kytkettynä, vähintään yksi kuuloke rekisteröitynä.

Tasainen punainen ... Virta kytkettynä, ei kuulokkeita rekisteröitynä.

Vilkkuva punainen ... Virta kytkettynä, tukiasemaan voidaan rekisteröidä kuulokkeita. Kun tukiasema on kytketty virtalähteeseen, se on auki rekisteröintiä varten viiden minuutin ajan, minkä jälkeen valo jää palamaan joko vihreänä tai punaisena (sen mukaan, rekisteröitkö kuulokkeen sinä aikana). Jos päätät rekisteröidä toisen kuulokkeen, alkaa uusi viiden minuutin jakso ja voit rekisteröidä seuraavan kuulokkeen.

Kuulokkeen rekisteröinti tukiasemaan

Voit rekisteröidä BeoLine 2:een kahdeksan kuuloketta. Kun rekisteröit yhden kuulokkeen, laite kehottaa rekisteröimään lisää kuulokkeita.

Jos haluat rekisteröidä tukiasemaan lisää kuulokkeita, joista vähintään yksi on BeoCom 6000 tai BeoCom 2, vanhin kuulokemalli on rekisteröitävä ensin. Sen jälkeen valikkovaihtoehtoja rajoitetaan siten, että ne vastaavat vanhimman rekisteröidyn kuulokkeen vaihtoehtoja.

Voit avata tukiaseman rekisteröintiä varten käyttämällä kuuloketta. Siirry *Avaa tukiasema* -valikkoon valitsemalla päävalikosta *Asetukset* ja sitten *Tukiasema*-valikko.

Huomautus: Jos käytössä on ADSL-yhteys, tukiaseman kytkemisessä puhelinlinjaan kannattaa käyttää suodatinta. Pyydä lisätietoja ADSL-palveluntarjoajaltasi.

Ensimmäinen rekisteröinti tukiasemaan ...

Irrota tukiasema sähköverkosta vähintään kahden sekunnin ajaksi ja kytke se sitten takaisin. Merkkivalo vilkkuu, ja tukiasema on auki rekisteröintiä varten viiden minuutin ajan.

OK



OK

Kytke kuulokkeeseen virta painamalla tätä näppäintä. *Kieli*-valikko tulee näkyviin. Valitse haluamasi kieli kääntämällä ohjainpyörää ja paina OK.

Register handset
to base?

Näyttöön tulee teksti *Rekisteröidäänkö tukiasemaan?*

OK

Paina OK. Kuuloke etsii avointa tukiasemaa.

Tukiasema löytyi
36.000077123456

Kun tukiasema on löytynyt, näyttöön tulee tukiaseman PARK-numero*. Tarkista, että numero vastaa tukiaseman numeroa.



Tukiasema löytyi
36.000077234567

Jos numerot eivät vastaa toisiaan ja numeroita on enemmän kuin yksi, selaa käytettävissä olevien tukiasemien numeroita kääntämällä ohjainpyörää. Jos haluamasi tukiaseman numeroa ei löydy, avaa tukiasema uudelleen rekisteröintiä varten ja toista menettely.

OK

Jos numerot vastaavat toisiaan, rekisteröi kuuloke tukiasemaan painamalla tätä näppäintä.

0 – 9

OK

Jos tukiasema kysyy PIN-koodia, anna PIN-koodi ja paina OK. Näyttö ilmoittaa, kun rekisteröinti on valmis.

*PARK-numero on tukiaseman etiketissä.

Viktig information om BeoLine 2-basstationen

Basstationen är tänkt att användas i det publika analoga nätet. Basstationen stödjer tjänster som nummerpresentation om den automatiska tjänsten ifråga finns hos ditt telefonbolag. Vissa tjänster kräver att du har ett särskilt abonnemang hos telefonbolaget. Alla tilläggstjänster som erbjuds av olika tjänsteleverantörer finns inte tillgängliga i alla länder.

Man kan bara utgå från att basstationen fungerar i det land den tillverkades för, eftersom sändningssystem, juridiska krav och automatiska tjänster kan variera från land till land. På förpackningen anges vilket land din basstation är tillverkad för. Du hittar landskoden ovanför streckkoden längst ned på etiketten. Om du är osäker på hur du använder din basstation, kontakta din återförsäljare för mer information.

Basstationen bör endast användas med den medföljande nätadaptern. Tillverkare: Friwo
Typ: FW7711/0.7
Typ av kontakt:

15.2078
15.2894
15.2040.511-177 EU
15.2077.501-177 UK
15.2079.501-177 AUS

Anslutningar

- > Om dina telefonlinjer är kombinerad i ett jack eller om du har bara en kabelanslutning, anslut som den vänstra bilden på sidan 4 visar. Om dina två telefonlinjer har separata jack, anslut som den högra bilden på sidan 4 visar.
- > Basstationens indikatorlampa (A) blinkar rött, vilket visar att basstationen är öppen för registrering av lurar.
- > För information om hur du ska gå vidare med din lur, se handledningen.

Om nätadaptern inte är inkopplad, eller om strömförsörjningen bryts, kommer inte din telefon att fungera. Vidta andra åtgärder för tillgång till nödhjälpstjänster.

Placering

Använd det medföljande väggfästet, skruvarna och väggpluggarna för att fästa basstationen på väggen. Borra två hål (Ø 5 mm) i väggen. När du markerar ut var du ska borra hålen, använd fästet som mall. Se till att lämna tillräckligt med utrymme runt fästet för basstationen.

För att få bästa räckvidd, placera basstationen på en hög och fristående plats och ställ den inte på en metallplatta.

Placera inte basstationen i en fuktig, dammig eller smutsig miljö och utsätt den inte för fukt eller direkt solljus. Placera den inte nära mikrovågsugnar eller liknande apparater. Basstationen är utformad för att användas vid en temperatur på 10–40 °C.

Väggfästet har bedömts som lämpligt för användning på gipsvägg.

Underhåll

Använd en mjuk, fuktig trasa med några droppar mildt rengöringsmedel för att göra rent basstationen.

Förläng eller ändra inte basstationens nätsladd på något sätt, eftersom det gör att produkten inte fungerar som den ska.

Basstationen bör endast användas med den medföljande nätadaptern. Kabeln till nätadaptern bör inte anslutas till andra enheter, t.ex. en dator eller USB-tillbehör.

Feedback – indikatorlampa

Indikatorlampan på basstationen (A) visar basstationens aktuella status. Dessa signaler förklaras nedan:

Ljuset av ... strömförsörjning av.

Anslut basstationen till elnätet.

Fast grönt ... strömförsörjning på, en eller flera lurar registrerade.

Fast rött ... Strömförsörjning på, ingen lur registrerad.

Blinkande rött ... Strömförsörjning på, basstationen öppen för registrering av lurar. Vid anslutning till eluttaget är basstationen öppen i fem minuter, sedan lyser lampan antingen grönt eller rött (beroende på om du registrerat en lur under den tiden eller inte). Om du väljer att registrera en extra lur börjar en ny femminuters period och du kan registrera nästa lur.

Registrera en lur till basstationen.

Du kan registrera upp till åtta lurar till BeoLine 2. När du registrerar en lur kommer den sedan att uppmana dig att registrera flera lurar.

Om du vill registrera fler än en lur till en basstation, och fler än en av dessa lurar är BeoCom 6000 eller BeoCom 2, ska den äldsta modellen registreras först. Menyalternativen begränsas då till att passa alternativt av den äldsta registrerade luren.

Du kan öppna basstationen för registrering med hjälp av luren. Du når *Öppna bas*-menyn genom att välja *Inställningar* i huvudmenyn och sedan *Bas*-menyn.

Observera: Om du har en ADSL-uppkoppling rekommenderar vi att du använder ett filter när du kopplar basstationen till telefonlinjen. Kontakta din ADSL-leverantör för mer hjälp.

Förstagångsregistrering till basstationen ...

Koppla bort basstationen från eluttaget i minst två sekunder och anslut den sedan igen. Indikatorlampan blinkar och basstationen är öppen för registrering under fem minuter.

OK



OK

Tryck för att sätta på luren. Språkmenyn visas. Vrid på hjulet för att välja önskat menyspråk och tryck på OK

Registrera lur till bas?

Registrera lur till bas? visas på displayen

OK

Tryck på OK. Luren söker efter en öppen basstation

Bas hittades
36.000077123456

När den hittar en basstation visas PARK-numret* för basstationen. Kontrollera numret mot basstationens nummer



Bas hittades
36.000077234567

Om numren inte överensstämmer vrid du på hjulet för att stega mellan tillgängliga basstationer, om mer än en finns tillgänglig. Om basstationen inte visas öppnar du basstationen för registrering igen och upprepar processen

OK

Om numren överensstämmer, tryck för att registrera luren till basstationen.

0 – 9

OK

Om basstationen frågar efter en pinkod anger du pinkoden och trycker på OK. Displayen meddelar när registreringen är färdig.

**PARK-numret hittas på en etikett på basstationen.*



Σημαντικές πληροφορίες για τη βάση BeoLine 2

Η βάση προορίζεται για χρήση σε δημόσια αναλογικά δίκτυα. Η βάση υποστηρίζει υπηρεσίες όπως η Αναγνώριση Κλήσης, με την προϋπόθεση ότι η εν λόγω αυτοματοποιημένη υπηρεσία παρέχεται από την τηλεφωνική σας εταιρεία. Ορισμένες υπηρεσίες απαιτούν ειδική συνδρομή με την τηλεφωνική εταιρεία. Οι συμπληρωματικές υπηρεσίες που προσφέρονται από τους διάφορους παροχείς δεν είναι διαθέσιμες σε όλες τις χώρες.

Η βάση αναμένεται να λειτουργήσει μόνο στην χώρα για την οποία κατασκευάστηκε, καθώς τα συστήματα μετάδοσης, οι νομικές απαιτήσεις και οι αυτοματοποιημένες υπηρεσίες μπορεί να ποικίλουν από χώρα σε χώρα. Η συσκευασία αναφέρει τη χώρα για την οποία κατασκευάστηκε η βάση. Τα γράμματα εθνικής ταυτοποίησης βρίσκονται πάνω από τον κάτω γραμμικό κώδικα της ετικέτας. Εάν έχετε οποιοσδήποτε απορίες σχετικά με την χρήση της βάσης σας, επικοινωνήστε με το κατάστημα πώλησης για περισσότερες πληροφορίες.

Η βάση πρέπει να χρησιμοποιηθεί μόνο με τον προσαρμοστή ρεύματος που τη συνοδεύει.

Κατασκευαστής: Friwo
Τύπος: FW7711/0.7

Τύπος βύσματος: 15.2078

15.2894

15.2040.511-177 EU

15.2077.501-177 UK

15.2079.501-177 AUS

Συνδέσεις

- > Εάν οι τηλεφωνικές σας γραμμές βρίσκονται σε μία μόνο πρίζα ή εάν έχετε μόνο μία γραμμή, πραγματοποιήστε τις συνδέσεις όπως παρουσιάζονται στο αριστερό σχεδιάγραμμα στη σελίδα 4. Εάν οι δύο τηλεφωνικές γραμμές σας έχουν ξεχωριστές πρίζες, πραγματοποιήστε τις συνδέσεις όπως παρουσιάζονται στο δεξιό σχεδιάγραμμα στη σελίδα 4.
- > Η ενδεικτική λυχνία της βάσης (A) αναβοσβήνει κόκκινη, υποδηλώνοντας ότι η βάση είναι ανοικτή για καταχώρηση των ακουστικών.
- > Ανατρέξτε στον Οδηγό που συνοδεύει το ακουστικό σας για το πώς θα προχωρήσετε με το ακουστικό σας.

Εάν ο προσαρμοστής ρεύματος δεν έχει τοποθετηθεί στην πρίζα ή εάν υπάρχει διακοπή του ρεύματος, το τηλέφωνό σας δεν θα λειτουργεί. Προβείτε σε εναλλακτικές διευθετήσεις για πρόσβαση σε επείγουσες υπηρεσίες.

Τοποθέτηση

Χρησιμοποιήστε το προσάρτημα, τις βίδες και τα ούπα που περιλαμβάνονται για να στερεώσετε τη βάση στον τοίχο. Ανοίξτε με τρυπάνι δύο οπές (Ø5 mm – 0,2") στον τοίχο. Για να σημαδέψετε τις θέσεις όπου θα ανοίξετε τις οπές, χρησιμοποιήστε το προσάρτημα σαν γνώμονα. Βεβαιωθείτε ότι αφήνετε αρκετό χώρο γύρω από το προσάρτημα για τη βάση.

Για να έχετε καλή εμφάνιση, τοποθετήστε τη βάση σε μία υψηλή και ελεύθερη θέση, και όχι πάνω σε μεταλλική πλάκα.

Μην τοποθετείτε τη βάση σε σημείο με υγρασία, σκόνη ή ρύπανση και μην την εκθέτετε σε υγρά ή σε άμεσο ηλιακό φως. Μην την τοποθετείτε κοντά σε φούρνους μικροκυμάτων ή παρόμοιες συσκευές. Η βάση έχει σχεδιαστεί για χρήση σε ένα πεδίο θερμοκρασιών 10–40 °C.

Η τοποθέτηση αξιολογήθηκε για χρήση σε επιφάνεια γυψοσανίδας.

Συντήρηση

Χρησιμοποιήστε ένα μαλακό, νωπό πανί με λίγες σταγόνες ήπιου απορρυπαντικού για να καθαρίσετε τη βάση.

Μην προσθέτετε προεκτάσεις και μην τροποποιείτε το καλώδιο τροφοδοσίας της βάσης, καθώς κάτι τέτοιο θα προκαλέσει δυσλειτουργία του προϊόντος!

Η βάση πρέπει να χρησιμοποιηθεί μόνο με τον προσαρμοστή ρεύματος που τη συνοδεύει. Το καλώδιο του προσαρμοστή ρεύματος δεν πρέπει να συνδεθεί σε άλλες μονάδες, όπως για παράδειγμα υπολογιστή ή άλλες παροχές USB.

Ενημέρωση - ενδεικτική λυχνία

Η ενδεικτική λυχνία στη βάση (A) σας ενημερώνει σχετικά με την τρέχουσα κατάσταση της βάσης. Τα σήματα εξηγούνται παρακάτω.

Λυχνία σβηστή ... χωρίς ρεύμα.

Συνδέστε τη βάση στο ρεύμα.

Σταθερό πράσινο ... με ρεύμα, έχουν καταχωρηθεί ένα ή περισσότερα ακουστικά.

Σταθερό κόκκινο ... με ρεύμα, δεν έχει καταχωρηθεί κάποιο ακουστικό.

Κόκκινο που αναβοσβήνει ... με ρεύμα, η βάση είναι ανοικτή για την καταχώρηση ακουστικών. Όταν συνδέεται στο ρεύμα, η βάση παραμένει ανοικτή για πέντε λεπτά και μετά η λυχνία ανάβει πράσινο ή κόκκινο (ανάλογα με το αν καταχωρήσατε κάποιο ακουστικό ή όχι κατά τη χρονική αυτή περίοδο). Εάν επιλέξετε την καταχώρηση ενός πρόσθετου ακουστικού, ξεκινά μία νέα πεντάλεπτη περίοδος και μπορείτε να καταχωρήσετε το επόμενο ακουστικό.

Καταχώρηση ακουστικού στη βάση

Μπορείτε να καταχωρήσετε οκτώ ακουστικά στην BeoLine 2. Όταν καταχωρείτε ένα ακουστικό, στη συνέχεια αυτό το ακουστικό σας προτρέπει να καταχωρήσετε περισσότερα ακουστικά.

Εάν θέλετε να καταχωρήσετε περισσότερα ακουστικά σε μια βάση, και ένα ή περισσότερα από αυτά τα ακουστικά είναι BeoCom 6000 ή BeoCom 2, θα πρέπει να καταχωρήσετε πρώτα το παλαιότερο μοντέλο ακουστικού. Στη συνέχεια, οι επιλογές μενού περιορίζονται για να ταιριάζουν με τις επιλογές του παλαιότερου ακουστικού που έχει καταχωρηθεί.

Μπορείτε να ανοίξετε τη βάση για καταχώρηση χρησιμοποιώντας το ακουστικό. Αποκτήστε πρόσβαση στο μενού *Open base* επιλέγοντας *Settings* στο κύριο μενού και μετά το μενού *Base*.

Σημείωση: Εάν έχετε σύνδεση ADSL, συνιστούμε τη χρήση ενός φίλτρου όταν συνδέετε τη βάση στην τηλεφωνική γραμμή. Επικοινωνήστε με τον παροχέα της ADSL για βοήθεια.

Αρχική καταχώρηση στη βάση ...

Αποσυνδέστε τη βάση από την πρίζα για τουλάχιστον δύο δευτερόλεπτα και στη συνέχεια συνδέστε την και πάλι. Η ενδεικτική λυχνία αναβοσβήνει και η βάση είναι ανοικτή για καταχώρηση για πέντε λεπτά.

OK**OK**

Πιέστε για ενεργοποίηση του ακουστικού.

Εμφανίζεται το μενού Language. Γυρίστε τον τροχό για να επιλέξετε τη γλώσσα μενού που θέλετε και πιέστε OK

Register handset to
base?

Το μήνυμα *Register handset to base?* εμφανίζεται στην οθόνη

OK

Πιέστε OK. Το ακουστικό αναζητά μία ανοικτή βάση

Base found
36.000077123456

Μόλις εντοπιστεί μία βάση, εμφανίζεται ο αριθμός PARK* για τη βάση που εμφανίζεται. Συγκρίνετε τον αριθμό με τον αριθμό που βρίσκεται πάνω στη βάση



Base found
36.000077234567

Εάν οι αριθμοί δεν συμφωνούν, γυρίστε τον τροχό για να μετακινηθείτε μεταξύ των διαθέσιμων βάσεων, εάν υπάρχουν περισσότερες από μία βάσεις. Εάν η βάση σας δεν εμφανίζεται, ανοίξτε ακόμα μία φορά τη βάση για καταχώρηση και επαναλάβετε τη διαδικασία

OK

Εάν οι αριθμοί συμφωνούν, πιέστε για να καταχωρήσετε το ακουστικό στη βάση

0 – 9**OK**

Εάν η βάση σας ζητήσει κωδικό pin, εισάγετε έναν κωδικό pin και πιέστε OK. Η οθόνη σας ενημερώνει σχετικά με την ολοκλήρωση της καταχώρησης.

*Ο αριθμός PARK βρίσκεται σε μία ετικέτα στη βάση.



Важная информация о базе BeoLine 2

Данная база предназначена для использования в аналоговой сети общего пользования. Базой поддерживаются такие сервисы, как АОН, в случае, если данная автоматизированная услуга предоставляется вашей телефонной компанией. Некоторые услуги требуют специальной подписки, которую вы можете осуществить в своей телефонной компании. В различных странах могут быть недоступны некоторые дополнительные функции, предоставляемые различными поставщиками услуг.

Нормальная эксплуатация базы гарантирована в пределах страны, для которой он был предназначен, так как системы передачи, законодательные требования и автоматизированные услуги могут быть различными в разных странах. На упаковке указано государство, для которого была изготовлена ваша база. Маркировка страны расположена под самым нижним штрих-кодом на ярлыке. По вопросам эксплуатации базы обращайтесь к торговому представителю компании.

Базу можно использовать только с входящим в ее комплект сетевым адаптером.

Производитель: Friwo

Тип: FW7711/0.7

Тип штепсельной вилки:

15.2078

15.2894

15.2040.511-177 EU

15.2077.501-177 UK

15.2079.501-177 AUS

Разъемы

- > Если ваши телефонные линии объединены в один разъем или если вы используете подключение по одной линии, выполните соединения, как показано на схеме слева на странице 4. Если для обеих телефонных линий предусмотрены разные разъемы, выполните соединения, как показано на схеме справа на странице 4.
- > Световой индикатор (А) базы мигает красным светом, уведомляя о том, что база открыта для регистрации трубок.
- > Для получения информации о дальнейшей эксплуатации трубки см. Руководство, входящее в комплект поставки.

Функционирование телефона невозможно, если отключен сетевой адаптер или источник питания. Примите альтернативные меры для обеспечения доступа к источнику аварийного питания.

Размещение

С помощью включенных в комплект поставки кронштейна, дюбелей и винтов прикрепите базу к стене. Просверлите в стене два отверстия (Ø 5 мм). Используйте кронштейн в качестве шаблона разметки для размещения отверстий на стене. Убедитесь, что вокруг кронштейна остается достаточно свободного места для базы.

Для обеспечения наиболее широкого звукового диапазона разместите базу на возвышении и вдали от стен, не устанавливайте ее на металлической плите.

Не размещайте базу во влажном, запыленном или грязном месте и не подвергайте ее воздействию влаги или прямых солнечных лучей. Не размещайте базу вблизи микроволновой печи или аналогичных приборов. База рассчитана на эксплуатацию в температурном диапазоне 10–40° С.

Монтаж можно выполнять на обшивочном листе.

Уход и обслуживание

Для очистки базы используйте мягкую влажную ткань с добавлением нескольких капель мягкого моющего средства.

Не пытайтесь удлинить или заменить силовой кабель базы, это приведет к нарушению работоспособности изделия

Базу можно использовать только с входящим в ее комплект сетевым адаптером. Запрещается подключать кабель сетевого адаптера к другим устройствам, например, компьютеру или другим USB-устройствам.

Индикация – световой индикатор

Световой индикатор базы (A) уведомляет о текущем состоянии базы. Различные виды сигналов описаны ниже:

Индикатор не мигает ... питание отключено. Подключите базу к сети электропитания.

Постоянный зеленый ... питание включено, зарегистрированы одна или несколько трубок.

Постоянный красный ... Питание включено, ни одна трубка не зарегистрирована.

Мигающий красный ... Питание включено, база открыта для регистрации трубок. Во время подключения к электрической розетке база пребывает в открытом состоянии в течение пяти минут, после чего загорается зеленый или красный свет (в зависимости от того, зарегистрировали ли вы к тому времени трубку).

Если вы выберете регистрацию дополнительной трубки, в течение следующего пятиминутного периода вы сможете зарегистрировать еще одну трубку.

Регистрация трубки на базе

Вы можете зарегистрировать восемь трубок на базе VeoLine 2. После регистрации одной трубки вам будет предложено зарегистрировать остальные.

Если вы хотите зарегистрировать на одной базе большее количество трубок, одна или несколько из которых являются трубками моделей VeoCom 6000 или VeoCom 2, в первую очередь необходимо зарегистрировать трубку самой ранней модели. Таким образом, доступ к опциям меню будет ограничен до уровня самой ранней модели трубки из всех зарегистрированных.

Вы можете открыть базу для регистрации при помощи трубки. Войдите в меню *Open base* путем выбора пункта *Settings* в главном меню и затем в меню *Base*.

Примечание: При наличии подключения ADSL рекомендуется использовать фильтр во время подключения базы к телефонной линии. Для получения дополнительной помощи свяжитесь со своим поставщиком сервиса ADSL.

Первая регистрация на базе ...

Отсоедините базу от электросети не менее чем на две секунды, а затем снова подсоедините ее к электросети. Начнет мигать световой индикатор, и база будет открыта для регистрации в течение пяти минут.

OK**OK**

Register handset
to base?

Нажмите, чтобы включить трубку. Отобразится меню *Language*. Выберите необходимый язык меню путем вращения колесика и нажмите OK

Register handset to base? На дисплее появится надпись

OK

Нажмите OK. Выполняется поиск базы, открытой для регистрации трубки

Base found
36.000077123456

После обнаружения базы отображается ее ПАРКОВОЧНЫЙ номер*. Проверьте соответствие данного номера номеру, указанному на базе.



Base found
36.000077234567

Если номера не совпадают, путем вращения колесика просмотрите список доступных баз, если их несколько. Если ваша база не отображается, еще раз откройте ее для регистрации и повторите процедуру

OK

Нажмите для регистрации трубки на базе в том случае, если номера совпадают

0 – 9**OK**

Если база запрашивает пинкод, введите пинкод и нажмите OK. После выполнения регистрации на дисплее появляется соответствующее сообщение.

*ПАРКОВОЧНЫЙ номер указан на ярлыке базы.

有關 BeoLine 2 基座的重要資訊

基座用于公共模擬網路。只要您的電話公司提供所需的自動化服務，基座即支援 Caller ID 等服務。部分服務需要您向電話公司特別訂購。并非所有國家都能收到各服務供應商提供的全部增補服務。

由于各國的傳播系統、法律要求和自動化服務不同，您的基座只能在其生產國運行相關功能。基座的包裝上將注明其生產國。您可在標籤底部的條形碼上方看到國家代碼。若您對基座的使用有任何疑問，請聯繫您的零售商以瞭解更多資訊。

此底座僅能使用隨附的電源適配器。

生產商: Friwo

型號: FW7711/0.7

插頭類型: 15.2078

15.2894

15.2040.511-177 EU

15.2077.501-177 UK

15.2079.501-177 AUS

連接

> 若您的電話綫共用一個插孔，或使用單綫連接，請按第 4 頁左圖所示進行連接。若您的兩根電話綫有不同的插孔，請按第 4 頁右圖所示進行連接。

> 基座指示燈 (A) 閃爍紅光，表示基座已開啓，可進行手持話機註冊。

> 請參閱手持話機的附送《指南》，查看有關如何操作手持話機的資訊。

若未插電源適配器，或電源被切斷，您的手持話機將不能使用。應進行應急供電的後備安排。

擺放方式

使用基座自帶的托架、螺釘和牆裝螺帽，將基座固定在牆上。在牆上鑽兩個孔（直徑 5 毫米——0.2 英寸）。標注鑽孔位置時，使用托架作為模板。確保在托架周圍為基座留出足夠的空間。

為獲得最佳接收範圍，應將基座擺放在高的自由站立位置，請勿安裝在金屬板上。

請勿將基座置于潮濕、積塵或骯髒的環境中，也不要置于水中或直射陽光下。請勿將其置于靠近微波爐或類似設備旁。基座的工作溫度為 10–40°C (50–105°F)。

安裝效果評估基于幹牆表面。

維護

在軟濕布上滴幾滴溫和的清潔劑擦拭基座。

切勿延長或更換基座的電源綫，這可能導致產品故障！

底座只能使用隨附的電源轉接器。電源轉接器的線纜不能用於連接其他設備（如電腦或其他 USB 電源線）。

反饋資訊 —— 指示燈

基座上的指示燈 (A) 顯示基座的當前狀態。信號指示如下：

熄滅 ... 電源關閉。接通基座電源。

穩定綠光 ... 電源開啓，已注册一部或多部手持話機。

穩定紅光 ... 電源開啓，未注册任何手持話機。

閃爍紅光 ... 電源開啓，基座待機，等待進行手持話機注册。連接電源插座後，基座待機5分鐘等待注册，隨後燈光顯示為綠色或紅色（根據您當時是否注册手持話機而定）。若您選擇注册額外的手持話機，重新待機5分鐘後，即可注册下一部手持話機。

注册手持話機至基座

您可以注册 8 部手持話機至 BeoLine 2。注册一部手持話機時，該手持話機將提示您注册更多手持話機。

若您想注册多部手持話機，個中一部或多部為 BeoCom 6000 或 BeoCom 2 型，應先注册老型號手持話機。此時，功能表選項僅限配對最老式手持話機注册選項。

您可開啓基座，使用手持話機進行注册。透過選擇主功能表中的 Settings 訪問 Open base 功能表，然後選擇 Base 功能表。

注意：若您有 ADSL 連接，我們建議您在連接基座電話綫時使用過濾器。請聯繫您的 ADSL 服務供應商獲取更多幫助。

首次注册至基座……

斷開基座電源至少兩秒，然後重新連接。指示燈閃爍，基座待機 5 分鐘等待注册。

OK**OK**

按此即可接通手持話機。語言功能表顯示。旋轉滾輪選擇所需功能表語言，按 OK。

Register handset
to base?

顯示器上顯示 Register handset to base?

OK

按 OK。手持話機搜索開啓的基座。

Base found
36.000077123456

找到基座後，出現基座的 PARK 編號*。對照基座上的編號檢查是否相符。



Base found
36.000077234567

若編號不符，旋轉滾輪，在多個可用基座中選擇。若基座不顯示，再次開啓基座進行注册，重複上述步驟。

OK

若編號相符，按此注册手持話機至基座。

0 - 9**OK**

若基座提示您輸入密碼，請輸入密碼，然後按 OK。注册完成後，顯示器將顯示相應資訊。

*PARK 編號可在基座上的標籤中查看。

有关 BeoLine 2 基座的重要信息

基座用于公共模拟网络。只要您的电话公司提供所需的自动化服务，基座即支持 Caller ID 等服务。部分服务需要您向电话公司特别订购。并非所有国家都能收到各服务供应商提供的全部增补服务。

由于各国的传播系统、法律要求和自动化服务不同，您的基座只能在其生产国运行相关功能。基座的包装上将注明其生产国。您可在标签底部的条形码上方看到国家代码。如果您对基座的使用有任何疑问，请联系您的零售商以了解更多信息。

此底座仅能使用随附的电源适配器。

生产商: Friwo

型号: FW7711/0.7

插头类型: 15.2078

15.2894

15.2040.511-177 EU

15.2077.501-177 UK

15.2079.501-177 AUS

连接

> 如果您的电话线共用一个插孔，或使用单线连接，请按第 4 页左图所示进行连接。如果您的两根电话线有不同的插孔，请按第 4 页右图所示进行连接。

> 基座指示灯 (A) 闪烁红光，表示基座已开启，可进行手持话机注册。

> 请参阅手持话机的附送《指南》，查看有关如何操作手持话机的信息。

如果未插电源适配器，或电源被切断，您的手持话机将不能使用。应进行应急供电的后备安排。

摆放方式

使用基座自带的托架、螺钉和墙装螺帽，将基座固定在墙上。在墙上钻两个孔（直径 5 毫米——0.2 英寸）。标注钻孔位置时，使用托架作为模板。确保在托架周围为基座留出足够的空间。

为获得最佳接收范围，应将基座摆放在高的自由站立位置，请勿安装在金属板上。

请勿将基座置于潮湿、积尘或肮脏的环境中，也不要置于水中或直射阳光下。请勿将其置于靠近微波炉或类似设备旁。基座的工作温度为 10–40°C（50–105°F）。

安装效果评估基于干墙表面。

维护

在软湿布上滴几滴温和的清洁剂擦拭基座。

切勿延长或更换基座的电源线，这可能导致产品故障！

底座只能使用随附的电源适配器。电源适配器的线缆不能用于连接其他设备（如计算机或其他 USB 电源线）。

反馈信息 —— 指示灯

基座上的指示灯 (A) 显示基座的当前状态。信号指示如下:

熄灭 ... 电源关闭。接通基座电源。

稳定绿光 ... 电源开启, 已注册一部或多部手持话机。

稳定红光 ... 电源开启, 未注册任何手持话机。

闪烁红光 ... 电源开启, 基座待机, 等待进行手持话机注册。连接电源插座后, 基座待机 5 分钟等待注册, 随后灯光显示为绿色或红色 (根据您的当时是否注册手持话机而定)。如果您选择注册额外的手持话机, 重新待机 5 分钟后, 即可注册下一部手持话机。

注册手持话机至基座

您可以注册 8 部手持话机至 BeoLine 2。注册一部手持话机时, 该手持话机将提示您注册更多手持话机。

如果您想注册多部手持话机, 其中一部或多部为 BeoCom 6000 或 BeoCom 2 型, 应先注册老型号手持话机。此时, 菜单选项仅限配用最老式手持话机注册选项。

您可开启基座, 使用手持话机进行注册。通过选择主菜单中的 Settings 访问 Open base 菜单, 然后选择 Base 菜单。

注意: 如果您有 ADSL 连接, 我们建议您在连接基座电话线时使用过滤器。请联系您的 ADSL 服务提供商获取更多帮助。

首次注册至基座……

断开基座电源至少两秒，然后重新连接。指示灯闪烁，基座待机 5 分钟等待注册。

OK



OK

按此即可接通手持话机。语言菜单显示。旋转滚轮选择所需菜单语言，按 OK。

Register handset
to base?

显示屏上显示 Register handset to base?

OK

按 OK。手持话机搜索开启的基座。

Base found
36.000077123456

找到基座后，出现基座的 PARK 编号*。对照基座上的编号检查是否相符。



Base found
36.000077234567

如果编号不符，旋转滚轮，在多个可用基座中选择。如果基座不显示，再次开启基座进行注册，重复上述程序。

OK

如果编号相符，按此注册手持话机至基座。

0 - 9

OK

如果基座提示您输入密码，请输入密码，然后按 OK。注册完成后，显示屏将显示相应信息。

*PARK 编号可在基座上的标签中查看。



本产品符合 EC 指令 1999/5 和 2006/95 的规定。



English – Waste of Electrical and Electronic Equipment (WEEE)

Electrical and electronic equipment, parts and batteries marked with this symbol *must not* be disposed of with normal household wastage; all electrical and electronic equipment, parts and batteries must be collected and disposed of separately. Your Bang & Olufsen retailer will advise you of the correct way of disposal in your country.

Dansk – Bortskaffelse af elektrisk og elektronisk udstyr (WEEE)

Elektrisk og elektronisk udstyr, reservedele og batterier, der er mærket med dette symbol, må ikke bortskaffes sammen med almindeligt husholdningsaffald, og alt elektrisk og elektronisk udstyr, alle reservedele samt alle batterier skal indsamles og bortskaffes separat. Din Bang & Olufsen forhandler kan rådgive dig om den korrekte bortskaffelsesmetode i dit land.

Deutsch- und Elektronikschrott (WEEE)

Mit diesem Symbol gekennzeichnete elektrische und elektronische Geräte, Bauteile und Batterien dürfen nicht in den normalen Haushaltsmüll gegeben, sondern müssen sämtlich getrennt eingesammelt und entsorgt werden. Ihr Bang & Olufsen Fachhandelspartner berät Sie bei der sachgerechten Entsorgung in Ihrem Land.

Español – Residuos de equipos eléctricos y electrónicos (WEEE)

Los equipos y baterías de tipo eléctrico y electrónico marcados con este símbolo no deben eliminarse junto con los residuos domésticos habituales; todos los equipos, piezas y baterías de tipo eléctrico y electrónico deben recogerse y eliminarse de forma independiente. Su distribuidor de Bang & Olufsen le ayudará y asesorará acerca de los pasos a seguir en su país.

Français - Déchets d'équipements électriques et électroniques (DEEE)

Il n'est pas permis de jeter les équipements, les pièces électriques et électroniques et les batteries portant ce symbole avec les ordures ménagères ; tous les équipements, pièces électriques et électroniques et batteries doivent être collectés et mis au rebut séparément. Votre revendeur Bang & Olufsen se fera un plaisir de vous conseiller sur la procédure correcte de mise au rebut dans votre pays.

Italiano – Rifiuti di apparecchiature elettriche ed elettroniche (WEEE)

Apparecchiature e componenti elettrici ed elettronici, parti e batterie, contrassegnati con questo simbolo non devono essere smaltiti con i normali rifiuti domestici, ma devono essere raccolti e smaltiti separatamente. Per informazioni sulla procedura di smaltimento corretta per il proprio Paese, rivolgersi a un rivenditore Bang & Olufsen.

Nederlands – Afval van elektrische en elektronische apparaten (AEEA)

Elektrische en elektronische apparaten, onderdelen en batterijen gemarkeerd met dit symbool mogen niet als normaal huishoudelijk afval worden afgedankt. Alle elektrische en elektronische apparaten, onderdelen en batterijen moeten afzonderlijk worden verzameld en afgedankt. Uw Bang & Olufsen-dealer zal u adviseren over de correcte manier van afdanken in uw land.

Português – Resíduos de equipamentos eléctricos e electrónicos (REEE)

As peças e os equipamentos eléctricos e electrónicos e baterias marcados com este símbolo não podem ser eliminados com o lixo doméstico normal; todas as peças e os equipamentos eléctricos e electrónicos e baterias têm que ser recolhidos e eliminados separadamente. O seu revendedor Bang & Olufsen pode aconselhá-lo sobre a forma correcta de eliminação no seu país.

Suomi – Sähkö- ja elektroniikkalaiteromu (WEEE)

Tällä symbolilla merkityt sähkö- ja elektroniikkalaitteita, niiden osia, akkuja ja paristoja ei saa hävittää tavallisen kotitalousjätteen seassa; kaikki sähkö- ja elektroniikkalaitteet, niiden osat, akut ja paristot on kerättävä ja hävitettävä erikseen. Bang & Olufsen -jälleenmyyjä antaa lisätietoja oman maasi hävittämissäytännöstä.

Svenska – Avfall som utgörs av eller innehåller elektriska eller elektroniska produkter (WEEE)

Elektriska och elektroniska produkter, delar och batterier försedda med den här symbolen får inte slängas med vanligt hushållsavfall. Alla elektriska och elektroniska produkter, delar och batterier måste samlas in och slängas separat. Din Bang & Olufsen-återförsäljare kan ge dig råd om hur du gör dig av med utjänta elektriska och elektroniska produkter i ditt land.

Ελληνικά – Απόρριψη Ηλεκτρικού και Ηλεκτρονικού Εξοπλισμού (Waste Electrical and Electronic Equipment ή WEEE)

Ο ηλεκτρικός και ηλεκτρονικός εξοπλισμός, τα εξαρτήματα και οι μπαταρίες που φέρουν αυτό το σύμβολο δεν πρέπει να απορρίπτονται μαζί με τα συνηθισμένα οικιακά απορρίμματα. Όλος ο ηλεκτρικός και ηλεκτρονικός εξοπλισμός, τα εξαρτήματα και οι μπαταρίες πρέπει να συλλέγονται και να απορρίπτονται χωριστά. Το κατάστημα πώλησης της Bang & Olufsen θα σας συμβουλευθεί σχετικά με το σωστό τρόπο απόρριψης για τη χώρα σας.

Norsk – avfall fra elektrisk og elektronisk utstyr (WEEE)

Elektrisk og elektronisk utstyr, deler og batterier som er merket med dette symbolet må ikke kastes sammen med vanlig husholdningsavfall. I stedet for bør alt elektrisk og elektronisk utstyr, deler og batterier må oppsamles og kastes separat. Din Bang & Olufsen-forhandler vil gi deg råd om riktig måte å avhende utstyr på i ditt land.

Английский - Утилизация электрического и электронного оборудования (WEEE)

Электрическую и электронную аппаратуру, а также детали и аккумуляторы, маркированные данным символом, не следует выбрасывать в обычные мусорные баки; всю электрическую и электронную аппаратуру, детали и аккумуляторы необходимо утилизировать отдельно. Торговый представитель компании Bang & Olufsen в вашей стране поможет вам и посоветует, как правильно утилизировать изделие.

For the American market only ...

English

This equipment complies with Part 68 of the Federal Communications Commission (FCC) rules for the United States.

A label is located on the base unit containing either the FCC registration number and Ringer Equivalence Number (REN). You must upon request, provide the following information to your local telephone company:

USOC Jack Type: RJ11
REN: 0.1B

The REN is used to determine the quantity of devices which may be connected to the telephone line. Excessive RENs on the telephone line may result in the devices not ringing in response to an incoming call. In most, but not all areas, the sum of RENs should not exceed five (5.0). To be certain of the number of devices that may be connected to a line, as determined by the total RENs, contact the local telephone company.

If the equipment is causing harm to the telephone network, the telephone company may request that you disconnect the equipment until the problem is resolved.

This equipment cannot be used on public coin phone service provided by the telephone company. Connection to party line service is subject to state tariffs.

Radio frequency radiation exposure information:

This equipment complies with FCC radiation exposure limits set forth for an uncontrolled environment. This equipment should be installed and operated with minimum distance of 20 cm between the radiator and your body. This transmitter must not be co-located or operating in conjunction with any other antenna or transmitter.

Your telephone company may discontinue your service if your equipment causes harm to the telephone network. They will notify you in advance of disconnection, if possible. During notification, you will be informed of your right to file a complaint to the FCC.

Occasionally, your telephone company may make changes in its facilities, equipment, operation, or procedures that could affect the operation of your equipment. If so, you will be given advance notice of the change to give you an opportunity to maintain uninterrupted service.

Changes or modifications not expressly approved by the party responsible for compliance could void the user's authority to operate the equipment.

NOTE: This equipment has been tested and found to comply with the limits for a Class B digital device, pursuant to Part 15 of the FCC Rules. These limits are designed to provide reasonable protection against harmful interference in a residential installation. This equipment generates, uses and can radiate radio frequency energy and, if not installed and used in accordance with the instructions, may cause harmful interference to radio communications. However, there is no guarantee that interference will not occur in a particular installation.

If this equipment does cause harmful interference to radio or television reception, which can be determined by turning the equipment off and on, the user is encouraged to try to correct the interference by one or more of the following measures:

- Reorient or relocate the receiving antenna.
- Increase the separation between the equipment and receiver.
- Connect the equipment into an outlet on a circuit different from that to which the receiver is connected.
- Consult the dealer or an experienced radio/TV technician for help.

This device complies with Part 15 of the FCC Rules. Operation is subject to the following two conditions: (1) this device may not cause harmful interference, and (2) this device must accept any interference received, including interference that may cause undesired operation.

Español

Este equipo satisface los requisitos de la Sección 68 de la normativa definida por la Comisión Federal de Comunicaciones (FCC, por sus siglas en inglés) para los Estados Unidos.

La etiqueta ubicada sobre la base debe contener el número de inscripción de la comisión FCC y el Número de equivalencia telefónica (REN). Si así se lo solicita, deberá proporcionar la siguiente información a su compañía telefónica local:

Tipo de conector USOC: RJ11
REN: 0.1B

El número REN se utiliza para determinar la cantidad de dispositivos que pueden conectarse a la línea telefónica. Un número REN excesivo en una línea telefónica podría provocar que los dispositivos no suenen al recibir una llamada. En la mayoría de las áreas (aunque no en todas), la suma de los números REN no debe superar la cifra de cinco (5.0). Para asegurarse del número de dispositivos que pueden conectarse a una línea, lo cual puede determinarse por medio de la suma total de números REN, póngase en contacto con su compañía telefónica local.

Si el equipo perjudica la red telefónica, es posible que la compañía telefónica le pida que lo desconecte hasta que se haya resuelto el problema.

Este equipo no puede utilizarse en conjunto con los servicios de llamada con monedas ofrecidos por la compañía telefónica. La conexión a servicios de llamada múltiple se encuentra sujeta a las tarifas estatales.

Su compañía telefónica podría interrumpir su servicio si el equipo perjudica la red telefónica. Si es posible, recibirá una notificación previa a la desconexión. En dicha notificación será

informado de su derecho a interponer una queja ante la FCC.

Puede que, ocasionalmente, su compañía telefónica realice cambios en sus instalaciones, equipos, funcionamiento o procedimientos que afecten al funcionamiento de su equipo. Si así fuese, recibirá una notificación previa al cambio que le ofrecerá la oportunidad de mantener el servicio sin interrupciones.

Las modificaciones no autorizadas expresamente por la parte responsable del cumplimiento podrían anular la autoridad del usuario a utilizar el equipo.

NOTA: Este equipo ha sido probado, hallándose que satisface los límites establecidos para dispositivos digitales de Clase B, de conformidad con el apartado 15 de la normativa FCC. Dichos límites han sido diseñados para proporcionar una protección razonable contra interferencias nocivas en una instalación residencial. Este equipo genera, utiliza y puede irradiar energía de radiofrecuencia y, si no se instala y se utiliza de acuerdo con las instrucciones, puede causar interferencias perjudiciales para las comunicaciones por radio. Sin embargo, no se garantiza que no vaya a haber interferencias en una instalación particular.

Si este equipo causa interferencias perjudiciales a las recepciones de radio o televisión, que se pueden determinar apagando y encendiendo el equipo, se recomienda al usuario intentar corregir la interferencia mediante una o más de las siguientes medidas:

- Cambiar la orientación o ubicación de la antena receptora.
- Aumentar la separación entre el equipo y el receptor.
- Conectar el equipo a un enchufe de un circuito diferente a aquel al que está conectado el receptor.
- Consulte con su distribuidor o un técnico especializado en radio / televisión para obtener ayuda.

Este dispositivo cumple con la Sección 15 de la normativa FCC. Su funcionamiento está sujeto a las siguientes condiciones: (1) este dispositivo no puede producir interferencias perjudiciales, y (2) este dispositivo debe aceptar

cualquier interferencia recibida, incluidas las que puedan provocar un funcionamiento no deseado.

Sólo para el mercado estadounidense
Información acerca de la exposición a radiaciones de radiofrecuencia: Este equipo cumple los límites de exposición a radiaciones establecidos por la comisión FCC para un entorno sin control. Este equipo debe instalarse y utilizarse de modo que se mantenga una distancia mínima de 20 cm entre la fuente de radiación y su cuerpo. Este transmisor no debe colocarse junto a otra antena o transmisor ni funcionar en conjunto con ninguno de ellos.

Français

Cet appareil est conforme à la Rubrique 68 du règlement de la Federal Communications Commission (FCC) pour les États-Unis.

Une étiquette est apposée sur cet appareil. Celle-ci mentionne le numéro d'enregistrement auprès de la FCC ou l'indice d'équivalence de la sonnerie (Ringer Equivalence Number, REN). Si votre opérateur téléphonique vous les demande, vous devez lui fournir les informations suivantes :

Type de prise téléphonique USOC : RJ11
REN : 0.1B

Le REN sert à déterminer le nombre d'appareils pouvant être reliés à la ligne téléphonique. Si vous branchez trop d'appareils sur votre ligne téléphonique, ceux-ci risquent de ne pas sonner en cas d'appel entrant. Dans la plupart des régions (mais pas toutes), le nombre d'appareil connectés ne doit pas dépasser cinq (5). Pour vous assurer du nombre d'appareils pouvant être reliés à votre ligne (indiqué par le REN), contactez votre opérateur téléphonique.

Si un appareil endommage le réseau téléphonique, votre opérateur téléphonique peut exiger que vous le débranchiez jusqu'à ce que le problème soit résolu.

Cet appareil ne peut être utilisé avec les téléphones publics. La connexion au réseau téléphonique est soumise à des frais d'abonnement.

Votre opérateur téléphonique est en droit de couper votre connexion au réseau téléphonique

si votre appareil endommage celui-ci, moyennant préavis dans la mesure du possible. Ledit préavis doit vous informer de votre droit de porter plainte auprès de la FCC.

Il peut arriver que votre opérateur téléphonique apporte des modifications à ses installations, son matériel, ses services ou ses procédures, lesquelles sont susceptibles d'affecter le fonctionnement de vos appareils. Dans un tel cas de figure, vous recevrez un préavis vous permettant de prendre les mesures nécessaires pour éviter toute interruption de service.

Toute modification non expressément approuvée par l'organisme de certification est susceptible d'annuler l'autorisation accordée à l'utilisateur de faire fonctionner l'appareil.

REMARQUE : Cet équipement a été testé et est conforme aux limites imposées à un appareil numérique de classe B, conformément à la partie 15 de la réglementation FCC. Ces limites sont fixées pour fournir une protection raisonnable contre les interférences nuisibles dans une installation domestique. Cet équipement génère, utilise et peut émettre l'énergie de radiofréquence et en cas d'installation et d'utilisation non conformes aux instructions, il peut occasionner des interférences nuisibles aux radiocommunications. Cependant, il est impossible de garantir qu'aucune interférence ne se produira dans une installation donnée. Si cet équipement est à l'origine d'interférences nuisibles à la réception de radio ou de télévision, ce qui peut être déterminé en éteignant et en allumant l'équipement, l'utilisateur est invité à essayer de corriger l'interférence par une ou plusieurs des mesures suivantes :

- Orienter différemment ou déplacer l'antenne de réception.
- Augmenter la distance qui sépare l'équipement du récepteur.
- Connecter l'équipement à une sortie d'un circuit différent de celui auquel le récepteur est connecté.
- Demander l'assistance du revendeur ou d'un technicien radio/ télé expérimenté.

Ce dispositif est conforme à la partie 15 de la réglementation FCC. Le fonctionnement est sujet aux deux conditions suivantes : (1) ce dispositif ne doit pas occasionner d'interférence nuisible et (2) ce dispositif doit supporter toute interférence subie, y compris des interférences pouvant provoquer un mauvais fonctionnement.

Destiné uniquement au marché américain !

Informations sur l'exposition à une radiation de radiofréquence : Cet appareil est conforme aux limitations concernant l'exposition aux radiations établies par la FCC dans un environnement non contrôlé. Vous devez installer et utiliser cet équipement en respectant une distance de 20 cm minimum entre le radiateur et vous. Ce transmetteur ne doit pas être placé à proximité d'une autre antenne ou d'un autre transmetteur, ni fonctionner en relation avec celle ou celui-ci.

