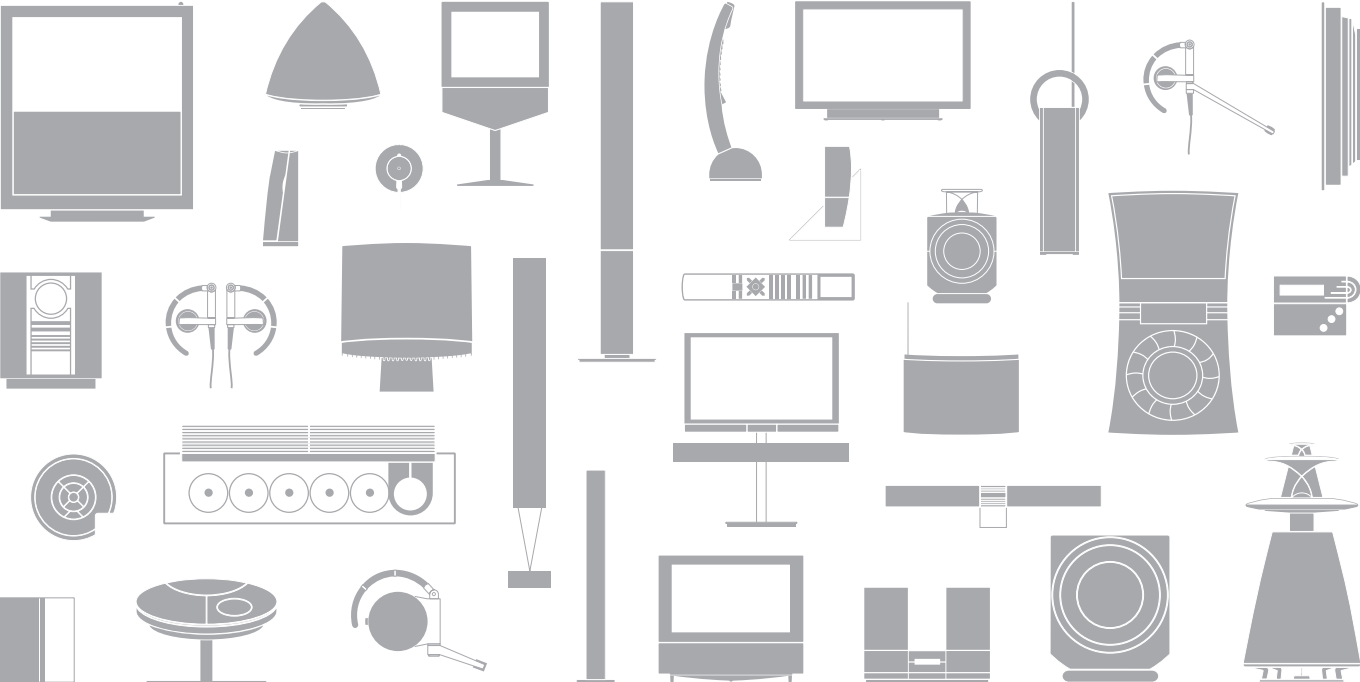


# BeoSound 1

## Handbok





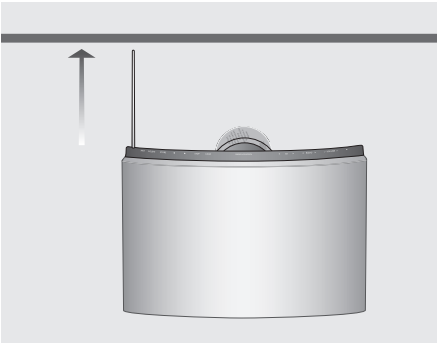
Placera BeoSound 1 där du vill ha den. Den kompakta designen gör att du kan ta den med dig överallt.

BeoSound 1 ger dig enastående ljud, oavsett hur nära eller långt ifrån högtalarna du befinner dig. Ljudet är optimerat och inga ytterligare inställningar behövs.

Anslut BeoSound 1 till elnätet och tryck på knappen för att lyssna – så enkelt är det.

## Innan du börjar...

### Placering



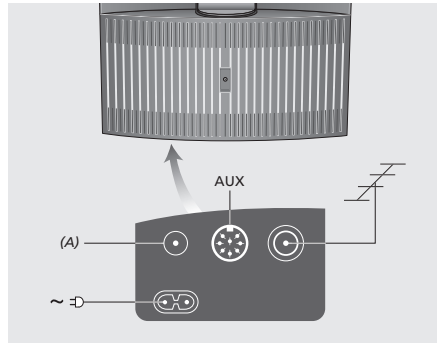
Lämna tillräckligt med utrymme ovanför BeoSound 1 så att den ombyggda antennen kan skjutas upp och CD-facket öppnas.

Se till att BeoSound 1 alltid placeras på ett fast, stabilt underlag.

BeoSound 1 är endast avsedd att användas inomhus i bostadsutrymmen, vid en temperatur på 10–40°C.

Om du ansluter externa källor till BeoSound 1 skall du inte ansluta nätström förrän alla anslutningar är gjorda.

### Anslutningar



Anslutningarna finns på undersidan av BeoSound 1. Anslutningspanelen omfattar anslutningar för nätström, antenn och AUX.

#### Extra utrustning (AUX)...

Till anslutningen AUX ansluts eventuell extrautrustning, t.ex. bandspelare eller minidiscspelare. Du får mer detaljerad information från din Bang & Olufsen-återförsäljare.

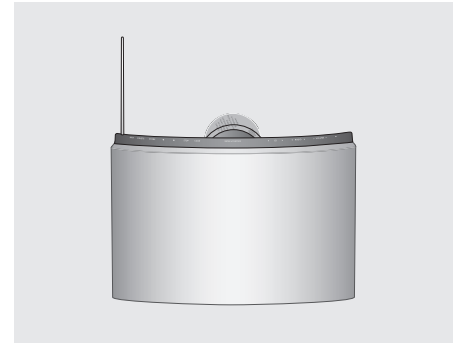
Om du ansluter en inspelningsenhet till BeoSound 1, kan du spela in från radio och CD-spelare. Mer information finns i användarhandboken för inspelningsenheten. Om du utför några operationer på BeoSound 1 under pågående inspelning, avbryts inspelningen.

Du aktiverar AUX-anslutningen genom att trycka på ◀ CD ▶ samtidigt.

#### Extern antenn...

Om du vill ansluta en extern antenn till BeoSound 1 flyttar du den inbyggda antennens kontakt till läge (A) och sätter i den externa antennens kontakt i anslutningen istället.

### Underhåll



Använd inte alkohol eller andra lösningsmedel för att rengöra någon del av BeoSound 1. Vi rekommenderar inte användning av rengöringskivor.

Innan du rengör BeoSound 1 rekommenderar vi att du kopplar bort nätanslutningen, så att du inte råkar slå på apparaten av misstag.

Rengör dammiga ytor med en mjuk, torr trasa. Avlägsna eventuella fettfläckar eller fastsittande smuts med en dammfri trasa, fuktad med litet mildt rengöringsmedel (t.ex. diskmedel).

Framsidan kan också rengöras med en mjuk dammsugarborste. Ställ in dammsugaren på lägsta styrka.

## Så här används handboken

Här ser du hur de olika knapparna och menyerna ser ut när du gör dina inställningar.

- ◀ **RADIO** ▶ Knappar på den infällbara kontrollpanelen på
- ∨ **VOLUME** ∧ BeoSound 1 eller på
- STOP** fjärrkontrollen Beo4

Pr 4

Teckenfönster på BeoSound 1

## BeoSound 1

- 6 Knappar på den infällbara kontrollpanelen

## Grundfunktioner

- 8 Slå på radion
- 8 Slå på CD-spelaren
- 9 Justera volymen
- 9 I teckenfönstret
- 9 Ändra teckenfönsterläget eller -ljuset

## Ställa in radion för att stängas av vid en viss tid

- 10 Ställa in stopptimern

## Ställa in tiden

- 11 Ställa in tiden på den inbyggda klockan

## Få radion eller CD-spelaren att slås på vid en viss tid

- 12 Ställa in Wake-up Timer

## Spela bara favoritspår på CD

- 14 Välja spår att lyssna på

## Ställa in radiostationer

- 16 Automatisk justering
- 17 Manuell justering
- 17 Ta bort en radiostation

## Styrning med fjärrkontroll

- 18 Styra BeoSound 1 med Beo4

## Använda PIN-kodsystemet

- 20 Skriva in PIN-koden
- 20 Aktivera PIN-koden
- 21 Ändra PIN-kod
- 21 Avaktivera PIN-koden
- 21 Använda masterkoden

## Så här används BeoSound 1

Kontrollerna är enkla. De knappar som används dagligen finns på högra sidan, och knapparna till vänster har sekundära funktioner.

Tryck på en enda knapp för att lyssna. Teckenfönstret visar ditt val.



AERIAL används för att fälla ut respektive in den inbyggda antennen

### AERIAL

DELETE används för att radera stationsinställningar och för att ta bort CD-spår från spellistan

### DELETE

STORE används för att lagra radiostationer, volymnivå, klocka och Wake-up Timer

### STORE

◀ och ▶ används för att söka igenom en CD, för att ställa in radiostationer och för att programmera klockan och ställa in Wake-up Timer

### ◀ ▶

STOP används för att pausa och stoppa CD-spelaren, för att programmera stopptider och för att ställa in radiostationer

### STOP

LOAD används för att öppna respektive stänga CD-facket

### LOAD

◀ CD ▶ Används för att slå på CD-spelaren. ◀ och ▶ går framåt och bakåt bland spåren. Tryck på båda knapparna samtidigt för att aktivera AUX-anslutningen

◀ RADIO ▶ Används för att slå på radion. ◀ och ▶ går framåt och bakåt bland radiostationerna

∨ VOLUME ∧ Används för att justera volymen. ∨ och ∧ används för att sänka respektive höja volymen. Tryck på båda knapparna samtidigt för att stänga av ljudet i högtalarna. Tryck på någon av knapparna för att återställa ljudet

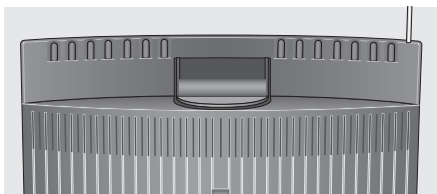
STAND BY Placerar BeoSound 1 i standbyläge

BeoSound 1 samlar dina viktigaste ljudkällor i ett kompakt och lätthanterligt format.

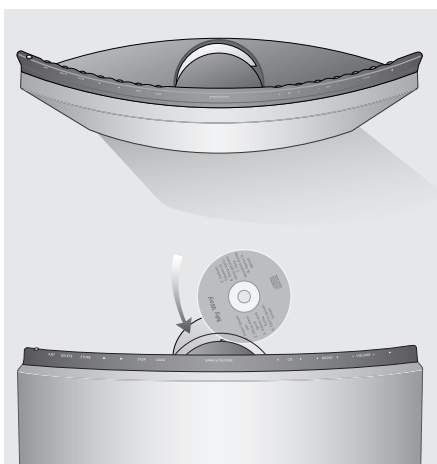
Den kompakta designen och det inbyggda handtaget gör att du kan ta med dig musiken vart du vill.

Radion lokaliserar första tillgängliga radiostation första gången du trycker på knappen RADIO. Tryck på AERIAL för att fälla in respektive ut den inbyggda antennen. Du kan också trycka ned antennen manuellt.

Om det inte finns någon CD isatt när du trycker på CD, öppnas CD-facket så att du kan lägga i din favorit-CD.

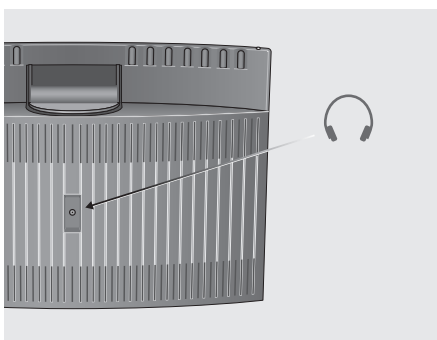


Samtliga knappar sitter baktill på kontrollpanelen.

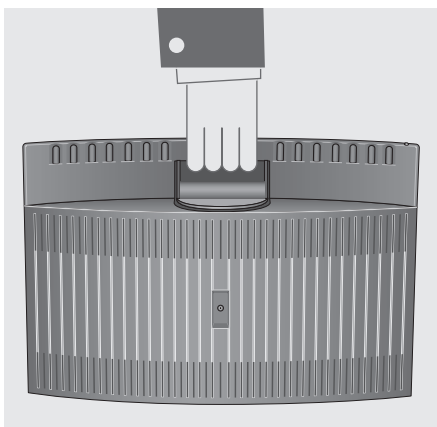


CD-facket sitter bakom kontrollpanelen.

- Tryck på LOAD för att öppna CD-facket.
- När CD-facket öppnats sätter du i CD-skivan i spåret. Sätt alltid i CD-skivan med etiketten mot dig.
- Tryck på LOAD igen för att stänga facket, eller tryck på CD för att spela CD-skivan.



Ta av locket baktill på BeoSound 1 och anslut hörlurarna till uttaget. Högtalarna stängs av när hörlurarna ansluts.



Använd handtaget för att flytta BeoSound 1.

## Daglig hantering av radio och CD-spelare

För att lyssna på radio trycker du bara på någon av radioknapparna. Radion börjar spela den radiostation du lyssnade på senast.

Fäll ut den inbyggda antennen genom att trycka på knappen AERIAL. Du kan lagra upp till 59 olika radiostationer i BeoSound 1 (se sidan 12). När du växlar mellan lagrade radiostationer måste programnumret eller frekvensen visas i teckenfönstret.

Om det inte finns någon CD isatt när du trycker på någon av CD-knapparna, öppnas CD-facket så att du kan lägga i en CD-skiva. När CD:n slutat spelas och inga kommandon givits på 30 minuter, går BeoSound 1 in i standbyläge.

Du kan när som helst justera och lagra volymnivån.

Teckenfönstret visar den aktuella inställningen. Du kan ställa in belysningen i teckenfönstret så att den passar dig. Du kan också välja vilket läge du föredrar för radiostationer: programnummer eller frekvens.

### Slå på radion

Om du trycker på RADIO när det inte finns några radiostationer lagrade, söker radion reda på första tillgängliga station.

|                  |  |
|------------------|--|
| ◀ <b>RADIO</b> ▶ | Tryck på RADIO för att slå på radion   |
| <b>Pr 12</b>     | Programnumret eller frekvensen visas i teckenfönstret  |
| ◀ <b>RADIO</b> ▶ | Tryck på ◀ för att stega nedåt och på ▶ för att stega uppåt genom de lagrade kanalerna. Håll knappen nedtryckt för att 'söka' bland lagrade kanaler. |
| <b>STAND BY</b>  | Tryck för att försätta BeoSound 1 i standbyläge  |
| <b>AERIAL</b>    | Tryck på AERIAL för att fälla in respektive ut den inbyggda antennen   |

Obs: När programnumret visas, tryck ◀ eller ▶ för att kontrollera frekvensen för det aktuella radioprogramnumret.

### Slå på CD-spelaren

När du söker igenom en CD fortsätter sökningen så länge du håller knappen nedtryckt. När du släpper knappen återupptas avspelningsen.

|               |   |
|---------------|---|
| ◀ <b>CD</b> ▶ | Tryck på CD för att slå på CD-spelaren  |
| <b>CD 1</b>   | Spårnumret visas i teckenfönstret   |
| ◀ <b>CD</b> ▶ | Tryck på ◀ för att gå till föregående spår. Tryck på ▶ för att gå till nästa spår |
| ◀◀            | Tryck ◀◀ för att söka bakåt på CD-skivan  |
| ▶▶            | Tryck ▶▶ för att söka framåt på CD-skivan   |
| <b>STOP</b>   | Tryck på STOP för att pausa CD-skivan   |
| <b>STOP</b>   | Tryck på STOP igen för att återuppta avspelningsen                                |
| <b>LOAD</b>   | Tryck LOAD för att öppna och stänga CD-facket                                     |



## Justera volymen

Du kan när som helst höja eller sänka volymen. Om du lagrar en volymnivå, börjar BeoSound 1 spela med den ljudnivån nästa gång den slås på. Den högsta ljudnivån är 72, men den högsta nivå du kan lagra är 60.

∨ **VOLUME** ∧ Tryck på ∨ för att sänka volymen  
Tryck på ∧ för att höja volymen

32 Volymnivån visas i teckenfönstret

**STORE** Tryck två gånger på STORE för att lagra den volymnivå som visas i teckenfönstret

∨ **VOLUME** ∧ Tryck samtidigt på ∧ och ∨ för att stänga av högtalarna. Tryck på någon av knapparna för att återställa ljudet

## Läsa teckenfönstret

Det belysta teckenfönstret ger information om vilken källa som är vald och vad systemet gör.

Pr13 Pr13 indikerar den aktuella radiostationen

88.9 88.9 indikerar radiofrekvens

Cd 1 Cd 1 indikerar att spår nummer ett på CD-skivan spelas

Cd-- Cd-- indikerar att CD-skivan är pausad

2.33 2.33 indikerar tiden när du söker igenom en CD

32 32 indikerar volymen

-- -- indikerar att högtalarna är avstängda

45 45 indikerar antalet minuter för stopptimern

20.15 20.15 indikerar tiden

AU AU indikerar att AUX-anslutningen är aktiverad

Pin Pin indikerar PIN-kodsystemet

• BeoSound 1 befinner sig i standbyläge

## Ändra i teckenfönstret

Ändra visningsläget eller belysningen, till någon av de tre tillgängliga belysningsalternativen. BeoSound 1 kommer ihåg dina visning- och belysningsinställningar tills du ändrar dem på nytt.

### Ändra visningsläget...

◀ **RADIO** ▶ Tryck ◀ och ▶ samtidigt för att ändra från programnummer till frekvens

◀ **RADIO** ▶ För att ändra tillbaka till programnummer, tryck ◀ och ▶ igen samtidigt

### Ändra belysningen i teckenfönstret...

**STORE** Håll knappen STORE nedtryckt

∨ **VOLUME** ∧ Tryck på ∨ för att dämpa belysningen i teckenfönstret och på ∧ för att öka belysningen

## Ställa in BeoSound 1 för att stängas av vid en viss tid

Du kan bestämma i förväg hur länge du vill lyssna på radio. BeoSound 1 kan automatiskt övergå till standbyläge när du lyssnat klart.

Du ställer in antalet minuter – 15, 30, 45, 60, 90, 120 eller 00 – du vill att radion skall spela innan den går över till standbyläge.

### Ställa in stopptimer

Du kan ställa in hur länge radion skall spela innan den går över till standbyläge. Du kan naturligtvis försätta BeoSound 1 i standbyläge innan stopptimern gått till slut.

- ◀ **RADIO** ▶ Tryck på RADIO för att slå på radion
  - STOP** Tryck på STOP för att ställa in stopptimern
  - 15** Teckenfönstret visar hur många minuter som återstår innan radion övergår till standbyläge
  - STOP** Tryck på STOP igen för att ändra antalet minuter
  - 30** Antalet minuter visas i teckenfönstret
- När tiden visas i teckenfönstret under fem sekunder, har stopptimer lagrats

Anmärkning: Du kan avbryta stopptimern genom att trycka på CD eller STANDBY innan stopptimerinställningarna sparats. Du kan också ställa in 00 för att avbryta stopptimern.

## Ställa in rätt tid

BeoSound 1 har en inbyggd 24-timmarsklocka. Klockan ställer du in själv.

Om du vill bli väckt med hjälp av timerfunktionen som beskrivs på nästa sida, måste du först kontrollera att klockan på BeoSound 1 är rätt inställd. Om BeoSound 1 kopplas bort från elnätet i mer än 30 minuter måste du ställa om klockan.

### Ställa in tiden på den inbyggda klockan

Du ställer in den inbyggda klockan manuellt med BeoSound 1 i standbyläge.

◀ ▶  
20.00

Se till att BeoSound 1 är i standbyläge. Tryck ned ◀ och ▶ samtidigt och håll dem nedtryckta tills rätt tid visas i teckenfönstret. Både siffrorna och punkten blinkar

--:--

Om ingen tid är inställd visas linjer istället för siffror i teckenfönstret

◀ ▶  
14.25

Tryck på ◀ eller ▶ för att ställa in rätt tid. Håll ned ◀ eller ▶ för att ändra siffrorna snabbare

**STORE**  
15.00

Tryck på STORE för att lagra rätt tid. Tiden visas hastigt i teckenfönstret

### Visa den lagrade tiden

Den lagrade tiden kan visas kort i teckenfönstret.

◀ ▶  
14.25

Tryck hastigt på både ◀ och ▶. Tiden visas kort i teckenfönstret och punkten blinkar

**STANDBY**  
14.25

Med BeoSound 1 i standbyläge trycker du på knappen STANDBY för att visa tiden i teckenfönstret

OBS! Om du trycker på den röda knappen på fjärrkontrollen Beo4 visas tiden i teckenfönstret.

## Wake-up Timer

Du kan låta BeoSound 1 väcka dig på morgonen.

Wake-up Timer inställning gäller bara för ett tillfälle. Inställningen försvinner efter väckningstillfället.

Medan timern är på, visas tiden i teckenfönstret. När du använder eller stänger av din BeoSound 1 återgår teckenfönstret till det läge du har valt.

När du väl använt Wake-up Timer och vill ställa in timern igen, visar BeoSound 1 automatiskt den senaste använda väckningstiden i teckenfönstret.

Man kan givetvis även radera väckningsinställningar.


### Ställa in Wake-up Timer

När du väljer radio som källa, väcks du av den radiostation du senast lyssnade på. Se till att det finns en CD isatt om du väljer CD som källa. Om du inte väljer någon källa kommer du att väckas av radion.

|  |  |
|--|--|
|   | Med BeoSound 1 i standbyläge trycker du ned  eller  tills den senaste Wake-up Timer visas i teckenfönstret. Siffrorna blinkar  |
|   | Tryck på  eller  tt för att ställa in tiden du vill att BeoSound 1 skall slås på. Om du håller ned  eller  ändras siffrorna snabbare |
|   | Tryck på knappen för den källa du vill väckas av, RADIO eller CD. Pr eller Cd visas i teckenfönstret   |
|  | Tryck på STORE för att lagra den tid du önskar. Tiden för väckningen visas kort i teckenfönstret   |

### Använda Beo4

Du kan också ställa in Wake-up Timer med hjälp av fjärrkontrollen Beo4.

|   |  |
|---|--|
|  | Med BeoSound 1 i standbyläge trycker du på knappen MENU på Beo4. I teckenfönstret visas tiden för den senaste Wake-up Timer. Siffrorna blinkar |
|  | Ange vilken tid du vill att BeoSound 1 skall slås på   |
|  | Tryck på knappen för den källa du vill väckas av, RADIO eller CD. Pr eller Cd visas i teckenfönstret   |
|  | Tryck på GO för att lagra Wake-up Timer. Tiden för väckningen visas kort i teckenfönstret  |

Anmärkning: Det går inte att ställa in Wake-up Timer om inte klockan är inställd eller om BeoSound 1 kopplats bort från elnätet i mer än 30 minuter. Klockan måste ställas in först. Se föregående sida.

## Kontrollera eller ta bort en inställd Wake-up Timer

Du kan ta fram inställningarna för väckning i teckenfönstret för att kontrollera en Wake-up Timer eller ta bort en väckningsinställning.



Med BeoSound 1 i standbyläge håller du **◀** eller **▶** intryckt tills den senaste väckningstiden visas i teckenfönstret. Siffrorna blinkar

7.10

### STORE

Tryck på STORE för att bekräfta väckningsinställningen eller...

7.10

### DELETE

tryck på knappen för den källa du vill väckas av, RADIO eller CD. Pr eller Cd visas i teckenfönstret

-,--

## Spela bara favoritspår på CD

Om du inte gillar vissa låtar på en CD, kan du ställa in BeoSound 1 så att den inte spelar dem.

Du kan göra det här valet genom att "radera" bort de spår du inte vill lyssna på. CD-spelaren kommer ihåg ditt val så länge CD-skivan sitter kvar i CD-facket. När du öppnat CD-facket kan du åter lyssna på samtliga spår på CD-skivan.

### Utelämna spår ur avspelningsen

När du utelämnar ett spår på en CD, börjar nästa spår spelas.

- ◀ **CD** ▶ Tryck på CD för att slå på CD-spelaren  
Spårnumret visas i teckenfönstret
- DELETE** Tryck på DELETE för att utelämna det spår du lyssnar på
- ◀ **CD** ▶ Tryck på ▶ för att gå till nästa spår och på ◀ för att gå till föregående spår och fortsätt på så sätt att ange de spår du inte vill lyssna på



## Ställa in radiostationer

Du kan låta radion hitta tillgängliga radiostationer åt dig och sedan lagra dem under de programnummer du väljer.

Du kan också leta efter stationer själv och ställa in radion manuellt.

För att ställa in en station måste frekvensen visas i teckenfönstret.

Alla lagrade radiostationer kan raderas.

### Sökning

När BeoSound 1 utför sökningen hittar den alla tillgängliga radiostationer med tillräckligt stark signal. Ibland hittar den även tomma kanaler som inte bör lagras.

- ◀ **RADIO** ▶ Tryck på RADIO för att slå på radion
- ◀▶ Tryck på ◀ eller ▶ för att se frekvensen i teckenfönstret
- 92.3
- ◀▶ Tryck på ◀ eller ▶ igen för att starta sökningen
- 92.8 Under sökningen visas frekvensen i teckenfönstret
- STORE** Tryck på STORE när den önskade stationen hittats
- Pr 12 Det första lediga programnumret blinkar i teckenfönstret
- ◀▶ Tryck på ◀ eller ▶ om du vill ändra programnumret
- STORE** Tryck på STORE för att lagra stationen under det visade programnumret
- ◀▶ Tryck två gånger på ◀ eller ▶ för att återta den automatiska sökningen och upprepa när du hittat den önskade stationen

Anmärkning: Om du inte vill lagra en station, återtar du sökningen genom att trycka på ◀ eller ▶

### Manuell sökning

Om den automatiska sökningen inte hittar en viss radiostation kan du utföra manuell sökning för att lagra den aktuella stationen.

- ◀ **RADIO** ▶ Tryck på RADIO för att slå på radion
- ◀▶ Tryck på ◀ eller ▶ för att se frekvensen i teckenfönstret
- 92.3
- ◀▶ Tryck igen för att starta den automatiska sökfunktionen
- 92.8 Under sökningen visas frekvensen i teckenfönstret
- STOP** Tryck på STOP under automatisk sökning för att utföra manuell sökning
- ◀▶ Håll ◀ eller ▶ nedtryckt för att söka uppåt eller nedåt över frekvensbandet
- 92.9 Frekvensen visas i teckenfönstret och den sista siffran blinkar
- STORE** Tryck på STORE när den önskade stationen hittats
- Pr 4 Det första tillgängliga programnumret visas
- ◀▶ Tryck på ◀ eller ▶ om du vill ändra programnumret
- STORE** Tryck på STORE för att lagra radiostationen under det visade programnumret

OBS! Vid sökning i områden med många tomma kanaler i frekvensbandet, kan det vara en fördel att inte fälla ut den inbyggda antennen.

BeoSound 1 hoppar då över de flesta tomma och svaga kanalerna.



## Radera radiostationer

Du kan när som helst radera lagrade radiostationer.

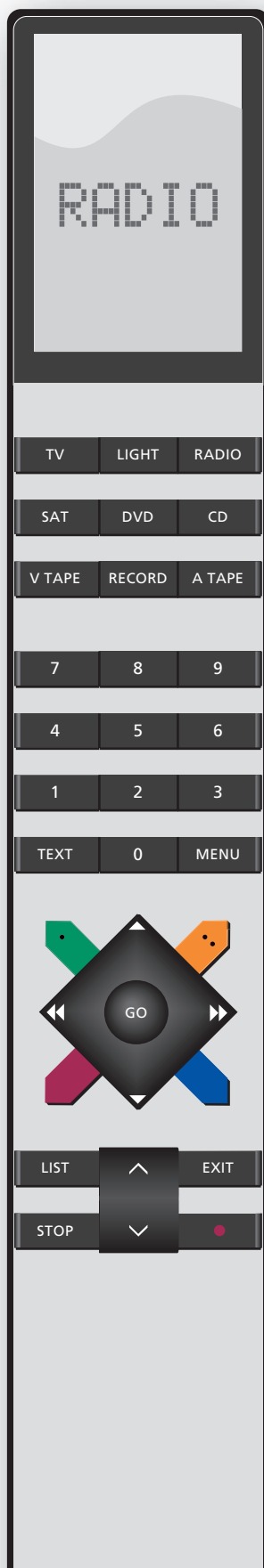
- ◀ **RADIO** ▶ Tryck på RADIO för att slå på radion
  
- ◀ **RADIO** ▶ Tryck på ◀ eller ▶ för att hitta den önskade radiostationen
  
- DELETE** Tryck två gånger på DELETE för att radera den radiostation som spelas. Teckenfönstret blinkar och radion går till nästa programnummer

## Fjärrkontrollen Beo4

BeoSound 1 är i huvudsak avsedd att styras med hjälp av sin kontrollpanel, men du kan också styra den med fjärrkontroll. Fjärrkontrollen Beo4 styr alla primära funktioner hos BeoSound 1.

Med Beo4 kan du slå av och på enheten, välja radioprogram eller CD-spår och justera ljudvolymen.

Om du använder BeoSound 1 tillsammans med andra produkter från Bang & Olufsen bör du studera handböckerna för dessa produkter för att se hur de styrs.



- RADIO** Tryck på RADIO för att slå på radion
- CD** Tryck på CD för att slå på CD-spelaren
- A TAPE** Tryck på A TAPE för att aktivera extra utrustning som är ansluten till AUX-anslutningen
- 0 – 9** Tryck för att stega igenom radioprogram eller spåren på en CD
- MENU** Tryck för att programmera Wake-up Timer
- ▲  
▼ Använd sifferknapparna för att skriva in numret för radioprogrammet eller CD-spåret
- ◀ ▶ Håll nedtryckt för att söka igenom en CD
- STOP** Tryck på STOP för att pausa avspelnigen
- GO** Tryck på GO för att återta avspelnigen av CD-skivan eller lagra en tidsinställning för väckning
- Tryck på den röda knappen för att visa tiden i teckenfönstret på BeoSound 1
- Tryck på den gröna knappen för att fälla ut respektive in den inbyggda antennen
- Tryck på den gula knappen för att öppna eller stänga CD-facket
- ^ Tryck för att höja eller sänka volymen  
v Tryck i mitten för att stänga av högtalarna
- Tryck för att försätta BeoSound 1 i standbyläge



## Använda PIN-kodsystemet

Du väljer själv om du vill aktivera PIN-kodsystemet. Om du väljer att aktivera systemet skyddas BeoSound 1 mot stöld med en fyrsiffrig PIN-kod.

Om du använder en PIN-kod och BeoSound 1 är bortkopplad från elnätet under mer än 30 minuter, kan systemet bara aktiveras igen om du matar in din personliga PIN-kod.




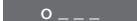
Om inte PIN-koden matas in går BeoSound 1 automatiskt över till standbyläge efter tre minuter.

Om en felaktig PIN-kod matas in, får du fem försök att mata in rätt kod. Om du matar in fel kod fem gånger, stängs systemet av och kan inte slås på förrän efter tre timmar.

Om du glömmer din PIN-kod kontaktar du din återförsäljare, som kan hjälpa dig att skaffa en masterkod från Bang & Olufsen. Du behöver masterkoden för återaktivera BeoSound 1.

### Skriva in PIN-koden

Om PIN-kodsystemet är aktiverat och strömförsörjningen till BeoSound 1 kopplas bort, uppmanas du att mata in PIN-koden när systemet slås på.

|   |  |
|---|--|
|    | Ordet Pin visas i teckenfönstret ett ögonblick. Teckenfönstret ändras till att visa fyra fyrkanter                 |
|    | Tryck på ◀ eller ▶ för att visa siffror  |
|    | Fyrkanterna ändras till understrykningar och den första siffran visas i teckenfönstret                             |
| <b>STORE</b>  | Tryck på STORE för att lagra den visade siffran och fortsätta till nästa   |
|    | Siffran ersätts med en fyrkant och nästa understrykning blinkar  |
| <b>STORE</b>  | Tryck på STORE när den sista siffran visas   |
|  | BeoSound 1 övergår till den senast använda källan. Om radion användes senast, visas programnumret i teckenfönstret |

### Aktivera PIN-kodsystemet

Det är lätt att aktivera PIN-kodsystemet och du väljer själv den fyrsiffriga koden.

|   |   |
|---|---|
|    | Tryck två gånger när enheten befinner sig i standbyläge   |
| <b>STOP</b>   | Tryck på STOP för att mata in den fyrsiffriga PIN-kod du valt   |
|    | Pin visas ett ögonblick, och sedan visas fyra understrykningar  |
|    | Tryck upprepade gånger på ◀ eller ▶ för att visa siffror  |
|    | Siffrorna visas i teckenfönstret  |
| <b>STORE</b>  | Tryck på STORE för att lagra den visade siffran och fortsätta till nästa  |
|   | Siffran ersätts med en fyrkant och nästa understrykning blinkar   |
| <b>STORE</b>  | Tryck på STORE när den sista siffran visas  |
|  | Teckenfönstret återgår till att visa fyra understrykningar och du måste bekräfta PIN-koden genom att mata in den igen |

Anmärkning: Om du matar in fel kod den andra gången visas Err i teckenfönstret och du måste mata in koden på nytt och bekräfta.

Anmärkning: Om du råkar lägga in fel siffra trycker du på STOP för att radera samtliga siffror, så att du kan lägga in nya.

## Ändra PIN-koden

Du kan när som helst ändra PIN-koden. Av säkerhetsskäl kan PIN-koden dock inte ändras mer än fem gånger under en trettimmars-period. Du måste ange din aktuella PIN-kod innan du ändrar koden.

|                |   |
|----------------|---|
| ◀◀             | Tryck två gånger när enheten befinner sig i standbyläge                                       |
| <b>STOP</b>    | Tryck på STOP för att mata in den fyrsiffriga PIN-koden                                       |
| Pin<br>o o o o | Pin visas ett ögonblick, och sedan visas fyra rutor   |
| ◀◀ ▶▶          | Tryck upprepade gånger på ◀◀ eller ▶▶ för att visa siffror                                    |
| 3 _ _ _        | Fyrkanterna ändras till understrykningar och den första siffran visas i teckenfönstret        |
| <b>STORE</b>   | Tryck på STORE för att lagra den visade siffran och fortsätta till nästa                      |
| o _ _ _        | Siffran ersätts med en fyrkant och nästa understrykning blinkar                               |
| <b>STORE</b>   | Tryck på STORE när den sista siffran matats in  |
| Pin<br>_ _ _ _ | Pin visas ett ögonblick, och sedan återgår teckenfönstret till att visa fyra understrykningar |
|                | Du måste skriva in en ny PIN-kod och bekräfta den   |

## Avaktivera PIN-kodssystemet

Du kan när som helst avaktivera PIN-kodssystemet. Allt du behöver göra är att först skriva in PIN-koden först och sedan avaktivera systemet.

|                |  |
|----------------|--|
| ◀◀             | Tryck två gånger när enheten befinner sig i standbyläge                                      |
| <b>STOP</b>    | Tryck på STOP för att mata in den fyrsiffriga PIN-koden                                      |
| Pin<br>o o o o | Pin visas ett ögonblick, och sedan visas fyra rutor  |
| ◀◀ ▶▶          | Tryck upprepade gånger på ◀◀ eller ▶▶ för att visa siffror                                   |
| 3 _ _ _        | Fyrkanterna ändras till understrykningar och den första siffran visas i teckenfönstret       |
| <b>STORE</b>   | Tryck på STORE för att lagra den visade siffran och fortsätta till nästa                     |
| o _ _ _        | Siffran ersätts med en fyrkant och nästa understrykning blinkar                              |
| <b>STORE</b>   | Tryck på STORE när den sista siffran matats in   |
| Pin<br>_ _ _ _ | Pin visas ett ögonblick och sedan återgår teckenfönstret till att visa fyra understrykningar |
| <b>DELETE</b>  | Tryck på DELETE för att avaktivera PIN-kodssystemet  |
| dEL            | DEL visas i teckenfönstret   |
| <b>STORE</b>   | Tryck på STORE för att avaktivera PIN-kodssystemet   |

## Om du glömt din PIN-kod

Om du har glömt PIN-koden måste du kontakta din återförsäljare, som sedan skaffar en femsiffrig masterkod från Bang & Olufsen. När du skrivit in den här koden fungerar BeoSound 1 igen och PIN-kodssystemet är avaktiverat.

|                |  |
|----------------|--|
| Pin<br>o o o o | Ordet Pin visas i teckenfönstret ett ögonblick   |
|                | Teckenfönstret ändras till att visa fyra fyrkanter                                     |
| ◀◀             | Tryck i tre sekunder för att mata in masterkoden                                       |
| 9 _ _ _        | Fyrkanterna ändras till understrykningar och den första siffran visas i teckenfönstret |
| _ _ _ _        | Därefter ändras teckenfönstret till att visa två rader linjer                          |
| ◀◀ ▶▶          | Tryck upprepade gånger på ◀◀ eller ▶▶ för att visa siffror                             |
| 3 _ _ _        | Den första siffran visas i teckenfönstret  |
| <b>STORE</b>   | Tryck på STORE för att lagra den visade siffran och fortsätta till nästa               |
| o _ _ _        | Siffran ersätts med en fyrkant och nästa understrykning blinkar                        |
| <b>STORE</b>   | Tryck på STORE för att acceptera den fjärde siffran när den visas                      |
| =              | Teckenfönstret ändras så att den femte siffran kan matas in                            |
| <b>STORE</b>   | Mata in den femte siffran och tryck på STORE   |
| dEL            | DEL visas i teckenfönstret, vilket anger att PIN-kodssystemet är avaktiverat           |

### **För din information...**

Vi försöker tänka på dina behov som användare när vi konstruerar och tillverkar Bang & Olufsen-produkter och vi försöker göra produkterna enkla och bekväma att använda.

Därför hoppas vi att du tar dig tid att berätta för oss om hur du upplever din Bang & Olufsen-produkt. Allt du anser vara viktigt – positivt eller negativt – kan hjälpa oss att ytterligare förbättra våra produkter.

Tack!

*För att kontakta oss, besök vår webbplats:*  
[www.bang-olufsen.com](http://www.bang-olufsen.com)

*eller skriv ett brev till:*

Bang & Olufsen a/s  
BeoCare  
Peter Bangs Vej 15  
DK-7600 Struer

*eller faxa:* Bang & Olufsen  
BeoCare  
+45 9785 3911



Denna produkt uppfyller kraven i EU:s direktiv 89/336 och 73/23.

**CLASS 1  
LASER PRODUCT**

Den svarta och gula etiketten på CD-spelaren fungerar som varning om att apparaten innehåller ett lasersystem och är klassificerat som laserprodukt klass 1. Om du får problem med CD-spelaren kontaktar du din Bang & Olufsen-återförsäljare. Apparaten får endast öppnas av kvalificerad servicepersonal.



**VIKTIGT:** Användning av andra kontroller, justeringar eller förfaranden än de som de som beskrivs här, kan medföra exponering för skadlig strålning.

