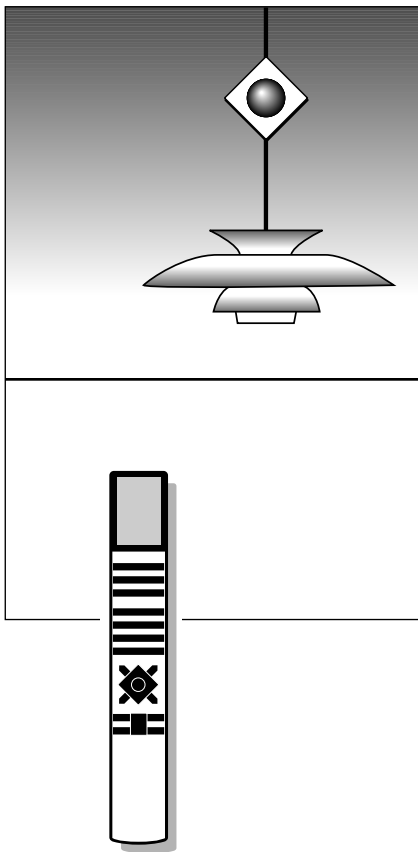


Light Control LC 2

Handbok

BANG & OLUFSEN 



Light Control LC 2 är enkel att installera och kräver endast en beröring av handen eller en signal från en fjärrkontroll för att styra din belysning.

LC 2 kan användas på oräkneliga sätt: från en enda lampa till en avancerad kombination av många LC 2 enheter.

De fjärrkontroller vi hänvisar till i denna anvisning är Beo4 och Beolink 1000 fjärrkontrollerna (Bang & Olufsens senaste modeller). Angående anvisningar för manövrering av LC 2 via andra Bang & Olufsen fjärrkontroller, hänvisas till respektive bruksanvisningar för dessa produkter.

Manövrering

- 4 Att styra **en** LC 2
 - Direktmanövrering
 - Huvudströmbrytare
 - Fjärrkontroll
- 6 LC 2 Ljusstyrningssystem
- 8 Att styra **flera** LC 2
 - Att styra enstaka lampor
 - Att styra ljusbilder
- 10 Att programmera ljusbilder

Installation

- 12 Teknisk information
- 14 Att installera en lampa
 - Placering
 - Att öppna LC 2
 - Montering av ledningar
 - Kontroll av lampan
- 19 Att byta säkring
- 20 Att programmera lampor

En eller flera lampor kan anslutas till en LC 2. Ansluter du flera lampor till en LC 2 kan de styras samtidigt. När du ansluter flera lampor till en LC 2 skall du inte överskrida den tillåtna belastningseffekten (se *Teknisk information*).

Individuell styrning av lamporna kräver en LC 2 för varje lampa du vill styra.

Din LC 2 kan manövreras antingen direkt eller via en fjärrkontroll. Som extra möjlighet kan du också tända och släcka vid väggströmbrytaren.

Direktmanövrering

För att tända och släcka ljuset:

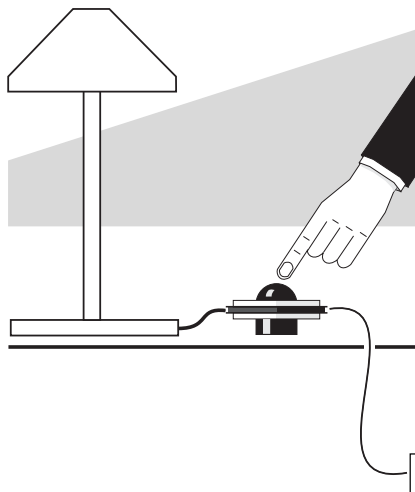
Rör helt kort vid den mörka kulan (sensi-touch fältet).

En ny beröring släcker lampan.

För att ställa in ljusintensiteten:

Rör lite längre vid den mörka kulan.

Lampans ljusstyrka justeras – upp respektive ned.



Styrning via nätströmbrytaren

För att tända ljuset:

Släck och tänd igen på nätströmbrytaren (om detta *inte* fungerar, kan det bero på att LC 2:s på/av-funktion har omprogrammerats som beskrivet på sidan 21).

Fjärrstyrning

För att tända ljuset:

Tryck på LIGHT knappen två gånger – eller som alternativ LIGHT, GO (med Beolink 1000: LIGHT, PLAY).

För att släcka ljuset:

Tryck LIGHT, STOP

För att ändra ljusstyrkan:

Tryck LIGHT och sedan antingen ▲ eller ▼.

För att tända ljuset på en förinställd nivå:

Tryck LIGHT och sedan siffran för den önskade ljusnivån.

Se listan över fabriksinställda nivåer.

När LC 2 lämnar fabriken är varje enhet programmerad med nio olika ljusnivåer:

Nr 1	100% ljusstyrka
Nr 2 cirka	90% ljusstyrka
Nr 3 cirka	80% ljusstyrka
Nr 4 cirka	70% ljusstyrka
Nr 5 cirka	60% ljusstyrka
Nr 6 cirka	50% ljusstyrka
Nr 7 cirka	40% ljusstyrka
Nr 8 cirka	30% ljusstyrka
Nr 9 cirka	20% ljusstyrka

Se på sidan 10 hur du programmerar dina egna ljusnivåer.

På dessa två sidor antar vi att du endast har en LC 2 installerad.

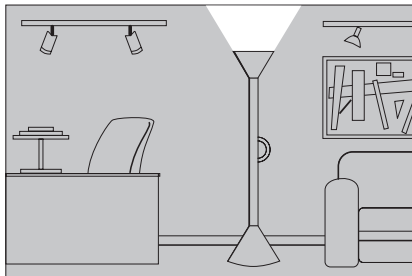
Att lägga till en eller flera LC 2 till din ursprungliga uppsättning ger dig möjlighet att kontrollera individuella lampor eller grupper av lampor.

Lamporna kan styras individuellt eller som en rumsuppsättning.

Du vill kanske ha ljusinställningar för olika ändamål, t ex ljus överallt i rummet när du städar, ljus när du läser, tittar på TV, dämpad belysning för den optimala AV-upplevelsen osv.

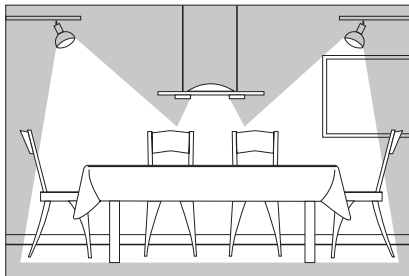
Varje individuell lampa kan vara en del av en fler-rumsuppsättning. Du kan skapa belysningsinställningar och tända och släcka dem individuellt eller som grupp.

När du än vill ha möjlighet att styra ljuset, trycker du bara på LIGHT knappen på din fjärrkontroll och följer instruktionerna på följande sidor.



Individuella lampor (enstaka lampor)

Varje lampa i ditt system kan tändas och släckas genom en kort beröring av den mörka kulan på LC 2.



Rumsuppsättning (ljusbild)

Rumsuppsättningar kan utformas som du vill med upp till totalt nio olika inställningar i varje rum.

På denna och följande sidor antar vi att du har mer än en LC 2 installerad, så att du har ett ljusstyrningssystem.

För att tända alla lampor i rummet:

Tryck två gånger på LIGHT knappen – eller alternativt LIGHT, GO (med Beolink 1000: LIGHT, PLAY).

För att släcka alla lampor i rummet:

Tryck LIGHT, STOP.

Individuella lampor

Individuella lampor kan styras antingen direkt eller med din fjärrkontroll (*fjärrstyrning av individuella lampor kräver att du har programmerat ett nummer för just den lampan, se sidan 20*).

Du kan också tända en enstaka lampa genom att först släcka och sedan tända igen på nätströmbrytaren (om detta *inte* fungerar, kan skälet vara att på/av funktionen på aktuell LC 2 har omprogrammerats som beskrivet på sidan 21).

Manövrering av enstaka lampor upphävs, när en ljusbild aktiveras. Individuella lampor kan fortfarande styras i en ljusbild som redan är tänd – antingen direkt eller via fjärrkontrollen.

För att styra en lampa direkt:

Rör helt kort vid den mörka kulan (sensi-touch fältet) för att tända ljuset. En ny beröring släcker ljuset.

Genom att röra vid den lite längre kan du justera ljusstyrkan – upp respektive ned.

För att styra en enstaka lampa med Beo4 fjärrkontroll:

Tryck LIGHT, sedan LIST för att få fram LAMP på Beo4-displayen. Knappa in det nummer du givit lampan, tryck sedan antingen GO eller STOP (för att tända eller släcka ljuset).

Tryck antingen ▲ eller ▼ för att justera ljusintensiteten.

För att styra en enstaka lampa med Beolink 1000 fjärrkontroll:

Tryck LIGHT, sedan GOTO + det nummer du givit lampan. Tryck sedan antingen PLAY eller STOP (för att tända eller släcka ljuset).

Tryck antingen ▲ eller ▼ för att justera ljusintensiteten.

Ljusbilder

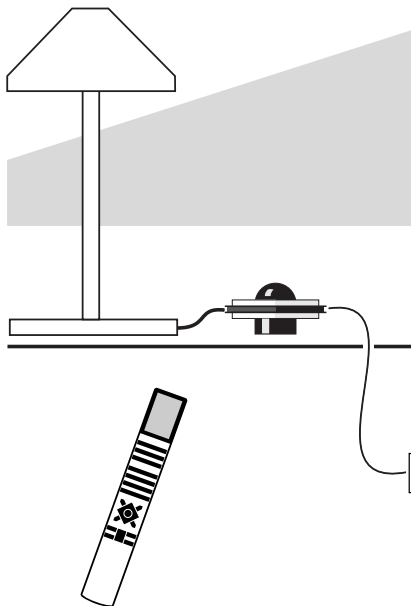
En ljusbild är när en eller flera lampor i ett rum är aktiverade samtidigt. Varje lampa tänds på en individuellt förinställd ljusstyrka.

För att aktivera en ljusbild:

Tryck LIGHT och sedan siffran för önskad ljusbild.

Genom att trycka LIGHT, STOP släcks ljusbilden. LIGHT och sedan antingen ▲ eller ▼ justerar ljusbildens ljusstyrka.

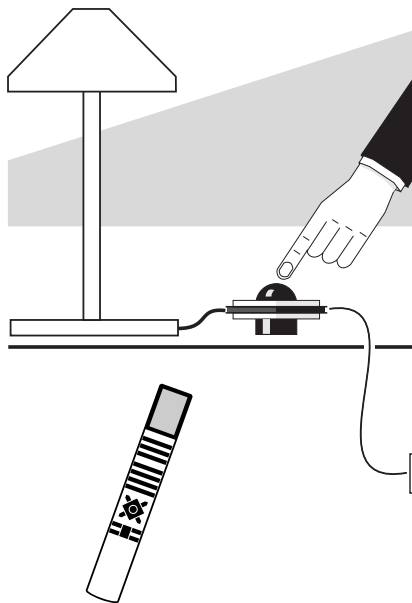
Bara en ljusbild kan vara på i rummet (samtidigt). Aktiveras en annan ljusbild, upphävs den första.



Varje ljusbild skall ha ett nummer från 1 till 9. Systemet kan innehålla upp till nio olika ljusbilder i varje rum.

En ljusbild skapas genom att du först ställer in ljusstyrkan för varje lampa, och sedan kollektivt lagrar den ljusbild du skapat.

Ljusstyrkan hos varje lampa i ljusbilden kan ställas in antingen genom att beröra sensi-touch fältet på varje LC 2 eller via fjärrkontrollen.



Ljusstyrkan kan programmeras i uppsättningar som innehåller en eller flera LC 2. Se till när du programmerar din uppsättning att endast de lampor du vill ha med i din ljusbild är tända!

Att programmera en ljusbild

Tänd och ställ in ljusstyrkan på alla de lampor du vill ha med i ljusbilden som beskrivet på sidan 8. Sedan...

Med en Beo4 fjärrkontroll:

Tryck LIGHT för att komma in i ljusstyrningsfunktionen.

Tryck LIST tills Beo4 displayen visar STORE, tryck därefter GO, knappa in en siffra (t ex 1) och tryck GO igen.

Med en Beolink 1000 fjärrkontroll:

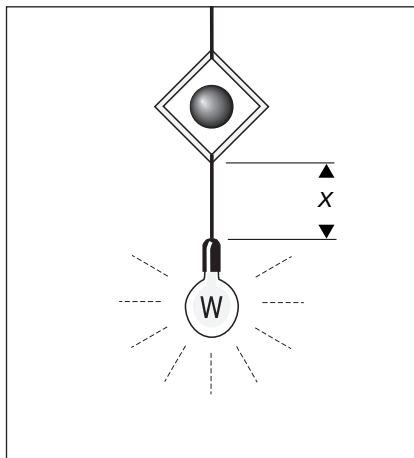
Tryck LIGHT för att komma in i ljusstyrningsfunktionen.

Tryck STORE, knappa in en siffra (t ex 1) och tryck STORE igen.

Din ljusbild nummer 1 har nu programmerats i minnet på LC 2. Den kan tas fram genom att du trycker LIGHT och sedan 1.

Du kan programmera upp till 9 olika ljusbilder på det här sättet, välj bara andra siffror för varje ljusbild.

- LC 2 är avsedd för 220–240 V (AC) 50 Hz nätspänning och 40–300 W belastningseffekt.
- LC 2 är avsedd för lampor med dubbelisolerade plastöverdragna tretrådsledning (lampor, klass 1 – med skyddsjord). LC 2 kan emellertid också anslutas till dubbelisolerade lampor (klass 2) med användning av dubbelisolerade plastöverdragna tvåtrådsledning.
- Ledningarnas yttre diameter får inte överstiga 8,2 mm.
- Tygöverdragna ledningar får inte användas.
- LC2 kan endast användas med lampor som har vanliga glödlampor!
- Lampan får inte väga mer än 2 kg, om den hänger direkt från ledningarna på LC 2.
- *LC 2 är enbart avsedd för inomhusbruk i torra omgivningar!*



Placera inte LC 2 för nära ljuskällan på grund av dess värmeutstrålning:

40 W: X > 20 cm

60 W: X > 30 cm

100 W: X > 40 cm

200 W: X > 50 cm

300 W: X > 60 cm

Värdena för belastningseffekten som nämns på sidan 12 gäller endast om den omgivande temperaturen inte överstiger 25°C. Du bör ändå undvika att placera LC 2 i direkt solljus eller nära andra värmekällor. Placering av LC 2 i direkt solljus kommer också att påverka mottagningen av de infraröda signalerna från fjärrkontrollen.



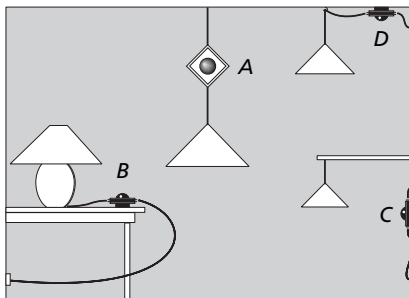
Den här produkten uppfyller de krav som definieras i EEG-direktiven 89/336 och 73/23.

Placering

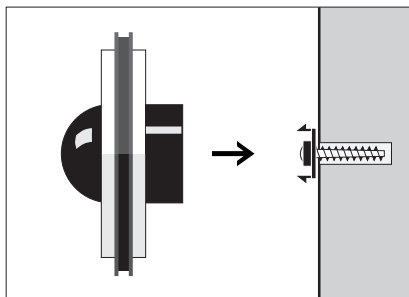
LC 2 skall kopplas in på ledningen som förbinder lampan till nätet.

Försäkra dig om att LC 2 kan emot signalerna från din fjärrkontroll.

LC 2 kan placeras på många olika sätt: hängande direkt i ledningen (A), stående på golvet, ett bord eller en hylla (B), monterad på väggen (C) eller i taket (D).



Om LC 2 monteras på väggen eller i taket: fixera den smala ramen till väggen eller taket och montera basen på LC 2, i stället för den bakre mörka kulan. Basen skall också användas om du vill ha LC 2 stående på en plan yta.

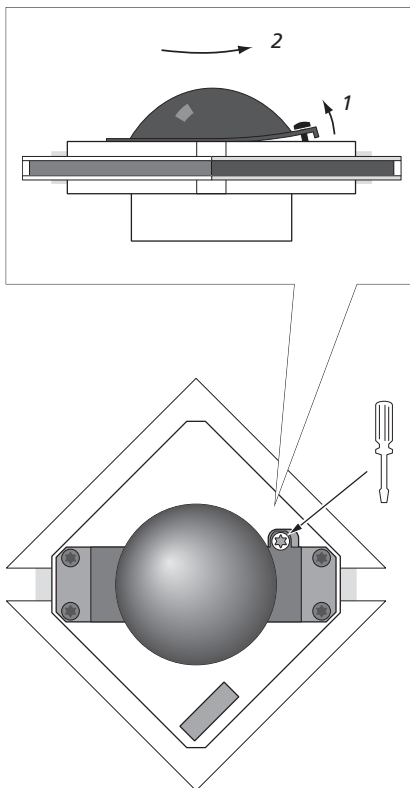


Att öppna LC 2

För att kunna montera ledningar eller om du vill montera basen, måste du öppna LC 2.

Under denna process är det en bra idé att placera enheten på en av skumplasthalvorna från emballaget, så att ytorna inte repas.

- 1 Placera LC 2 så att fronten (den med BANG & OLUFSEN namnet på) vänder nedåt.
- 2 Ta av det vita locket genom att dra försiktigt i ett av de två hörnen med hål för ledningen.
- 3 Ta av den mörka kulan.

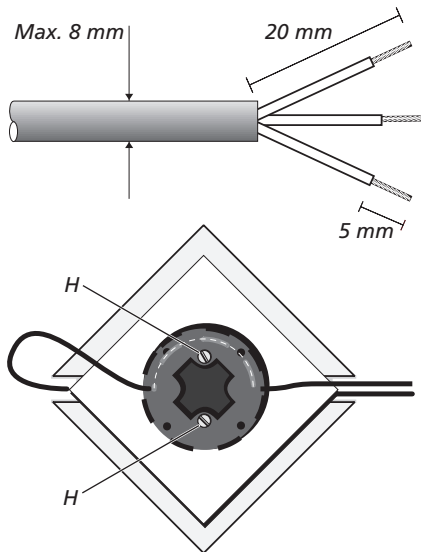


*Försök inte att plocka isär LC 2
ytterligare!*

Montering av ledningar

Var uppmärksam på följande när du monterar ledningarna:

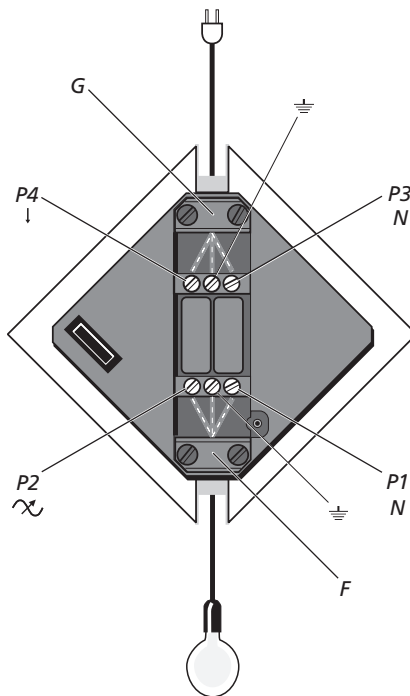
- Avvik inte från något av de angivna måtten.
- Tvinna kopparändarna innan du monterar dem. Löd *inte* kopparändarna, eftersom det kan göra anslutningen mindre tillförlitlig.
- Se till att inga kopparändar sticker ut från skruvanslutningarna!
- Ledningarna skall sitta så långt inne i klämmorna att minst 2 mm av plastöverdragningen syns innanför klämmorna.
- Dra i varje ledning för att vara säker på att den sitter ordentligt fast i klämman.



Om du vill, kan en ledning dras genom basen på LC 2:

- Avmontera basen genom att skruva ur de två skruvarna *H*
- Placera ledningen i skåran
- Montera basen igen

- 1 Bryt nätströmmen (dra om möjligt ur ledningen)!
- 2 Kapa ledningen där du vill koppla in LC 2
- 3 Skala ledningsändarna
- 4 Montera ledningarna:
 - Dra ledningen från lampan genom klämman *F*. Anslut den blå tråden (nolledare) till skruvanslutning *P1* och den bruna tråden (spänningsförande) till skruvanslutning *P2*. Anslut gul/grön ledare (jord) till den mellersta anslutningsskruven (\perp).
 - Dra ledningen från nätet genom klämman *G*. Anslut den blå tråden (nolledare) till skruvanslutning *P3* och den bruna tråden (spänningsförande) till skruvanslutning *P4*. Anslut gul/grön ledare (jord) till den mellersta anslutningsskruven (\perp).
 - Spänn klämmorna *F* och *G*.
- 5 Montera slutligen LC 2 igen.



Obs! Om din lampa är försedd med en tvåtrådsledning (dvs utan jord), skall anslutningarna till de två mellersta anslutningsskruvarna inte utföras.

Kontroll av lampa

Tänd lampan på nätströmbrytaren. Om lampan inte tänds, bör du kontrollera följande:

- har du kopplat på strömmen?
- har du tänd lampan?
- har glödlampan gått sönder?

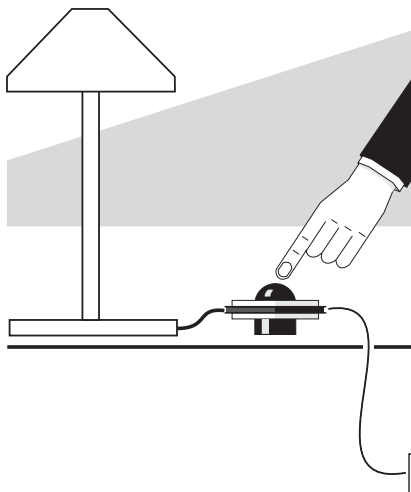
Om lampan fortfarande inte lyser, försök då att byta säkringen i LC 2.

Värmesäkring

LC 2 är utrustad med ett inbyggt över-spänningskydd som bryter försörjnings-spänningen till LC 2 om temperaturen blir för hög, så att LC 2 inte blir förstörd.

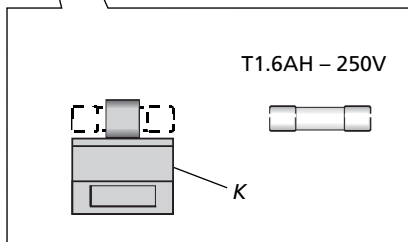
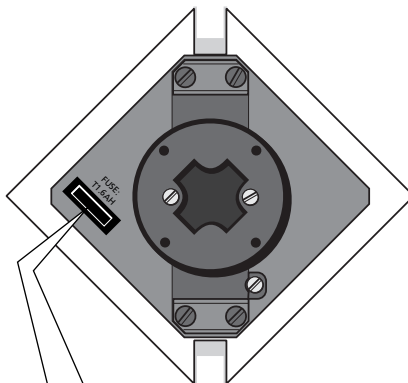
Om försörjningsspänningen bryts på detta sätt, behöver du bara vänta några minuter till LC 2 kyls av. Tänd sedan ljuset som vanligt igen.

Om LC 2 ofta bryts, bör du kontrollera den omgivande temperaturen samt styrkan på de glödlampor den anslutits till (se *Teknisk information*).

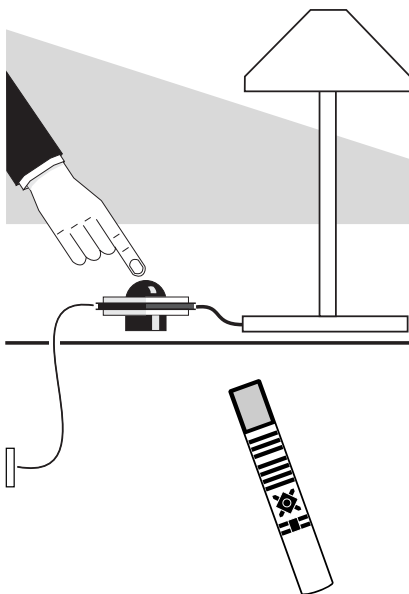


Om du behöver byta säkringen i LC 2, kan du köpa en ny hos din Bang & Olufsen återförsäljare.

- 1 Bryt strömmen!
- 2 Ta av det vita locket baktill på LC 2 (se sidan 15).
- 3 Dra ut hållaren *K* som håller säkringen på plats.
- 4 Byt säkringen och tryck in hållaren på plats igen.



Viktigt! Se till att säkringen ersätts med en av samma typ och värde, reservdelsnr:
6600125 – Säkring T1.6A H – 250 V.



När du anslutit LC 2 till nätet, är den klar att använda. LC 2 kan emellertid programmeras för följande specialändamål:

- Numrering av individuella lampor
- På/av funktion (option 1 eller 2)

På följande två sidor beskrivs vad de olika programmeringarna används till, och på sidan 22 finns en översikt över hur de utförs.

Viktigt! Alla dessa programmeringar utförs medan du håller på den mörka kulan (sensi-touch fältet) och samtidigt knappar in sekvenserna på din fjärrkontroll.

Numrering av individuella lampor

Du behöver bara numrera lamporna om du har fler än en LC 2 i rummet och vill kunna styra lamporna individuellt via fjärrkontrollen. I sådana fall skall varje LC 2 ges ett nummer mellan 1 och 9.

LC 2 har inte försetts med något nummer när den lämnar fabriken.

Programmering av på/av funktionen

LC 2 kan inte bara styras med fjärrkontrollen eller direkt beröring, utan också när du slår på nätströmbrytaren.

Nätströmbrytaren skall normalt vara påslagen, och det är också fabriksinställningen för LC 2.

Är det emellertid ofta strömavbrott där du bor, rekommenderar vi att du programmerar om LC 2. En sådan omprogrammering gör att lampan inte tänds när du slår på nätströmbrytaren (eller när strömmen kommer tillbaka) – om inte lampan redan var tänd.

	Beo4	Beolink 1000
Numrering av lampor:	Tryck LIGHT, sedan LIST för att få fram <i>SETUP</i> på displayen. Tryck GO, sedan LIST för att få fram <i>STORE</i> . Tryck GO, den siffra du valt och sedan GO igen.	Tryck LIGHT, GOTO, STORE, det nummer du valt och sedan STORE
På/av funktion <i>Upphäver på/av funktionen</i>	Tryck LIGHT, sedan LIST för att få fram <i>SETUP</i> på displayen. Tryck 0, sedan LIST för att få fram <i>STORE</i> . Tryck GO, sedan 1.	Tryck LIGHT, GOTO, 0, STORE, 1
<i>Återställer på/av funktionen</i>	Tryck LIGHT, sedan LIST för att få fram <i>SETUP</i> på displayen. Tryck 0, sedan LIST för att få fram <i>STORE</i> . Tryck GO, sedan 2.	Tryck LIGHT, GOTO, 0, STORE, 2

Technical specifications, features and the use there of are subject to change without notice.



350374904010006