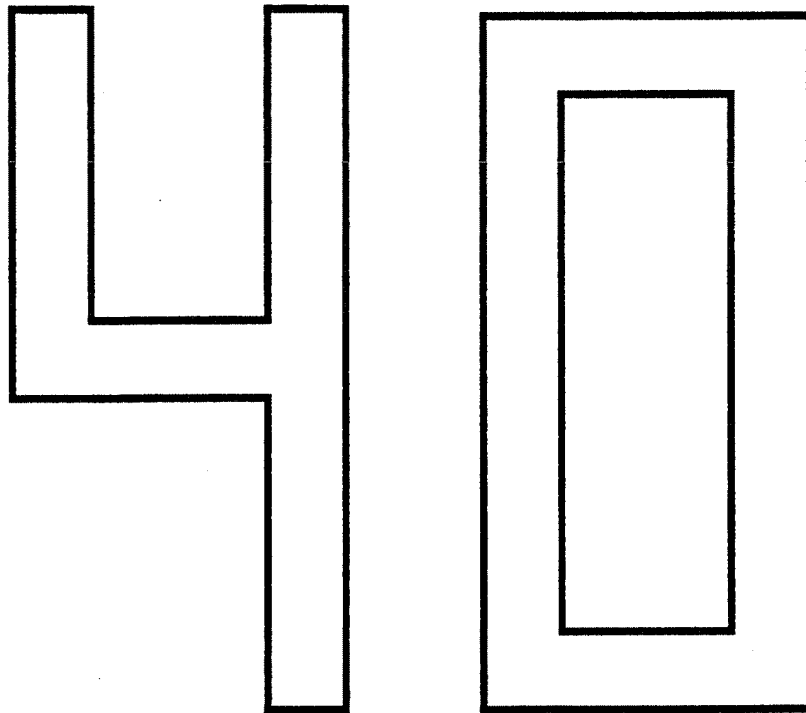
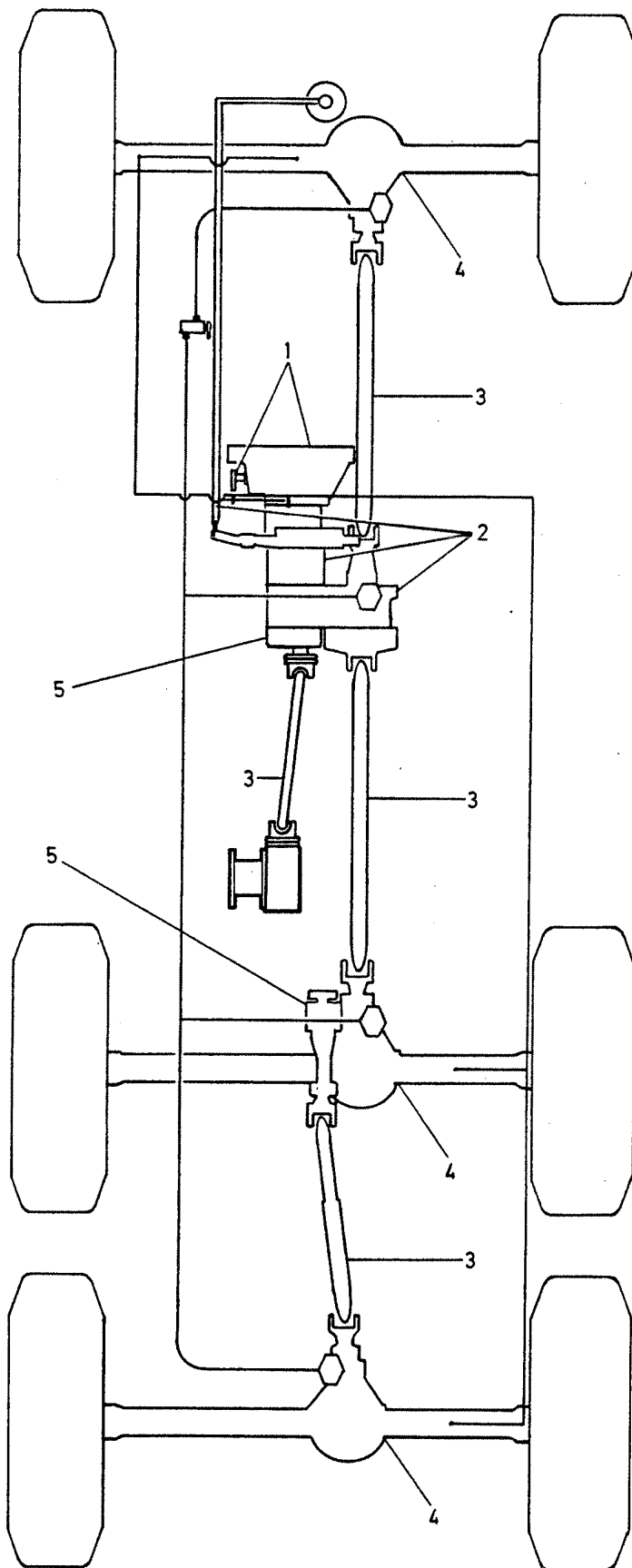


KRAFTÖVERFÖRING / POWER TRANSMISSION

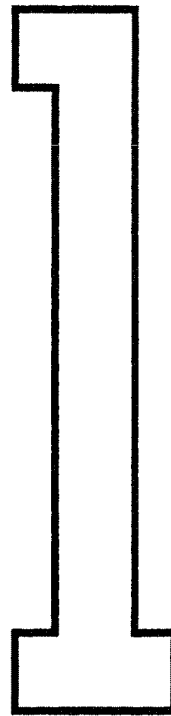
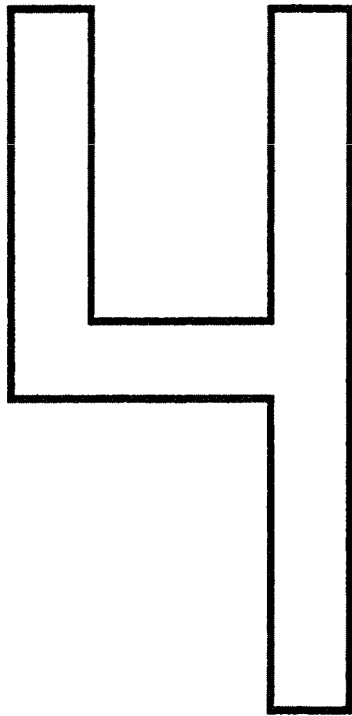




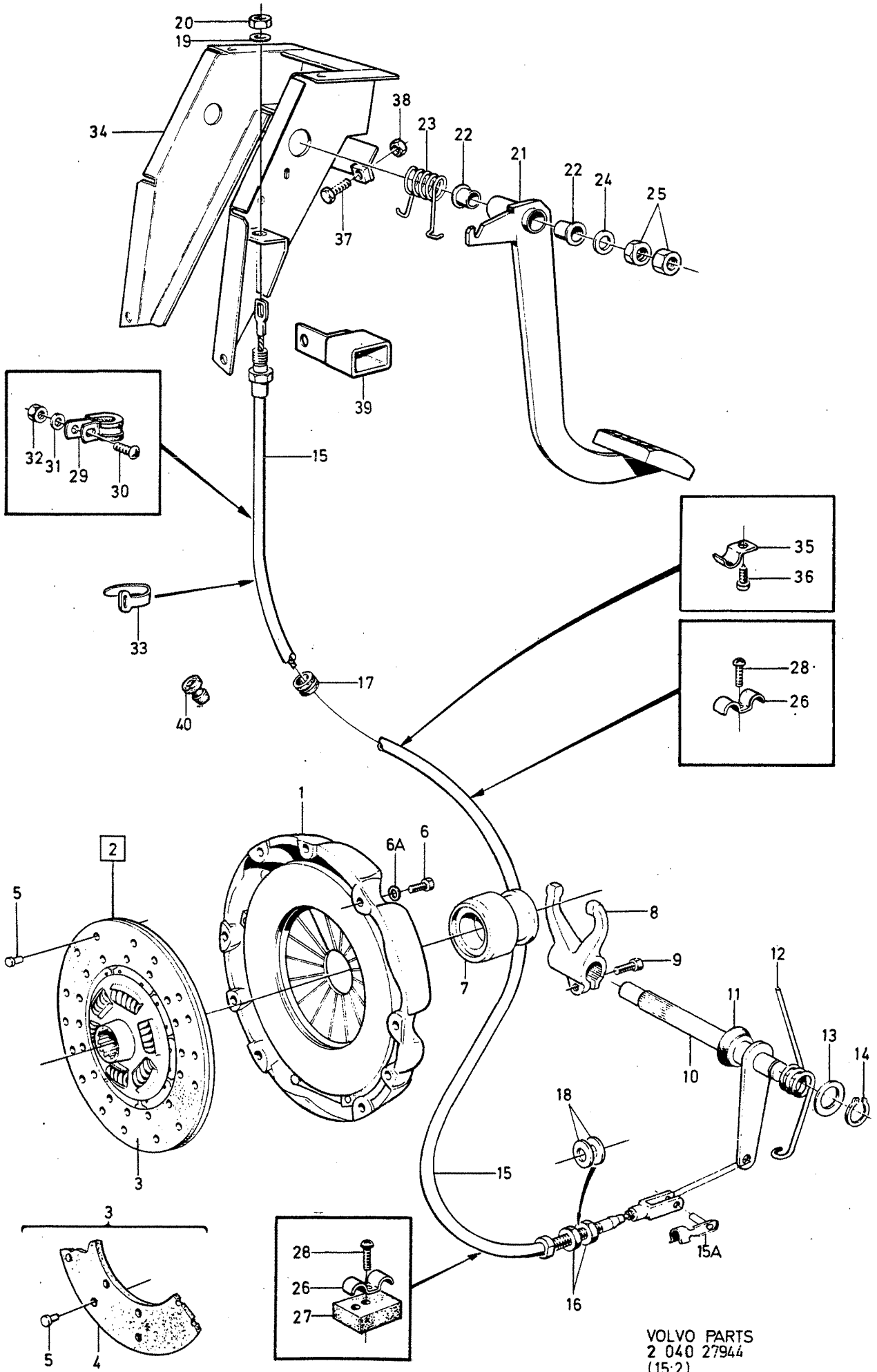
VOLVO
Genuine Parts
LV 400 53065

GRUPP INDEX KRAFTÖVERFÖRING		GROUP INDEX POWER TRANSMISSION		Grupp Group 40
				Sida Page 247
Pos	Benämning	Description	Anmärkning Notes	
1	UNDERGRUPP 41 Koppling	SUB GROUP 41 Clutch	SEE 41-249	
2	UNDERGRUPP 43 Växellåda	SUB GROUP 43 Gearbox	SEE 43-253	
3	UNDERGRUPP 45 Kardanaxel	SUB GROUP 45 Propeller shaft	SEE 45-285	
4	UNDERGRUPP 46 Bakaxel	SUB GROUP 46 Rear axle	SEE 46-295	
5	UNDERGRUPP 48 Kraftuttag	SUB GROUP 48 Power take-off	SEE 48-333	

KOPPLING /CLUTCH



A						P S		Benämning		Description		Anmärkning Notes		Grupp Group	
														41	
														Sida Page	
														249	
B								UNDERGRUPP KOPPLING		SUB GROUP CLUTCH					
C															
D															
E															
Pos	Artikel nr Part No.	Antal /Quantity													
		A	B	C	D	E									
		-	-	-	-	-			Koppling kopplingsreglage		Clutch clutch controls		SEE 41-251		



VOLVO PARTS
 2 040 27946
 (15:2)

A	430123	KOPPLING KOPPLINGSREGLAGE					CLUTCH CLUTCH CONTROLS		Grupp Group		
	B								267194	41	
C									Sida Page		
D									251		
E											
Pos	Artikel nr Part No.	Antal /Quantity					P S	Benämning	Description	Anmärkning Notes	S R
		A	B	C	D	E					
1	430123-0	1	-	-	-	-		Koppling	Clutch	KB 109	2
	267194-9	-	1	-	-	-		Koppling	Clutch	KB 110	3
2	1526212-4	1	-	-	-	-		Lamell	Driven plate	(419627)	2
	1526238-9	-	1	-	-	-		Lamell	Driven plate	(267195)	2
3	(275937)	1	-	-	-	-	SP	• Lamellbeläggsats	• Clutch lining kit	REPL 1PCS 1526212-4	2
	(275941)	-	1	-	-	-	SP	• Lamellbeläggsats	• Clutch lining kit	REPL 1PCS 1526238-9	2
4		2	2	-	-	-	KN	•• Belägg	•• Lining		
5		X	X	-	-	-	KN	•• Nit	•• Rivet		
6	955295-1	6	6	-	-	-		Skruv	Screw		2
6a	941907-8	6	6	-	-	-		Fjäderbricka	Spring washer		2
7	678985-3	1	1	-	-	-		Urkopplingslager	Release bearing		2
8	678986-1	1	1	-	-	-		Urkopplingsgaffel	Release fork		3
9	940135-7	1	1	-	-	-		Skruv	Screw		2
10	678987-9	1	1	-	-	-		Hävarm	Lever		3
11	943488-7	1	1	-	-	-		Tätning	Seal		2
12	1526197-7	1	1	-	-	-		Returfjäder	Return spring		2
13	955901-4	1	1	-	-	-		Bricka	Washer		2
14	914452-8	1	1	-	-	-		Spårring	Retaining ring		2
15	1567578-8	1	1	-	-	-		Kopplingswire	Clutch cable	(644881)	3
15a	944659-2	1	1	-	-	-		Gaffelbult	Yoke bolt		3
16	955859-4	2	2	-	-	-		Mutter	Nut		2
17	941269-3	1	1	-	-	-		Gummibussning	Rubber bushing	(941265)	2
18	955899-0	2	2	-	-	-		Bricka	Washer		2
19	941912-8	1	1	-	-	-		Fjäderbricka	Spring washer		2
20	940152-2	1	1	-	-	-		Mutter	Nut		2
21	644768-4	1	-	-	-	-		Kopplingspedal	Clutch pedal	L.H.D	5
	1560287-3	-	1	-	-	-		Kopplingspedal	Clutch pedal	R.H.D	5
22	659048-3	2	2	-	-	-		Bussning	Bushing		4
23	644776-7	1	1	-	-	-		Returfjäder	Return spring		2
24	955898-2	1	1	-	-	-		Bricka	Washer		2
25	940118-3	2	2	-	-	-		Mutter	Nut		2
26	18962-1	2	2	-	-	-		Klamma	Clamp		2
27	325661-7	1	1	-	-	-		Gummimellanlägg	Rubber spacer		3
28	955140-9	2	2	-	-	-		Skruv	Screw		2
29	952627-8	1	1	-	-	-		Klamma	Clamp		2
30	950027-3	1	1	-	-	-		Skruv	Screw		2
31	941905-2	1	1	-	-	-		Fjäderbricka	Spring washer		2
32	940092-0	1	1	-	-	-		Mutter	Nut		2
33	948211-8	6	6	-	-	-		Bandklamma	Strip clamp	(948210)(362281)	2
34		1	1	-	-	-		Pedalkåpa	Pedal housing	SEE GROUP 5	
35	951190-8	-	2	-	-	-		Klamma	Clamp	6X6. R.H.D.	2
36	955140-9	-	2	-	-	-		Skruv	Screw	6X6. R.H.D.	2
37	947818-1	1	1	-	-	-		Skruv	Screw		2
38	955782-8	1	1	-	-	-		Mutter	Nut		2
39	1566937-7	1	1	-	-	-		Pedalstopp	Pedal stop		5
40	1566925-2	1	1	-	-	-		Gummidämpare	Rubber damper		3