

# Manual GSM-styrning GSM-R4-DINB

## 1. Beskrivning

**GSM-styrningen "GSM-R4-DINB"** är avsedd att monteras i en elcentral med automatsäkringar (normcentral) eller på DIN-skena i t.ex. ett apparatskåp. Den kan styra två elektriska kretsar i ett hus individuellt, t.ex. samtliga elradiatorer med den ena utgången och varmvattenberedaren med den andra. Styrningen görs via SMS kommandon som skickas till enheten eller genom att man ringer till den (enbart puls). GSM-styrningen behöver ett SIM-kort från valfri operatör för att fungera.

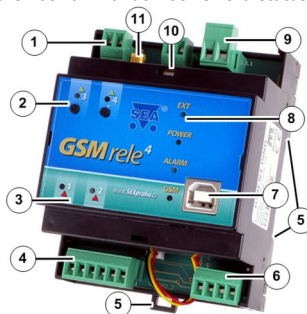
**GSM-R4-DINB** har två galvaniskt isolerade utgångar för direkt styrning (max 230VAC/90 mA) av kontaktor eller relä som i sin tur kopplas att styra t.ex. värme och varmvattenberedare.

**GSM-styrningen** har även två ingångar för temperaturgivare för övervakning och styrning av temperatur. Enheten kan skicka larm vid för hög eller låg temperatur samt med utgångarna ovan reglera mot en inställd temperatur. Om man använder två temperaturgivare och båda utgångarna kan enheten reglera två värmekretsar individuellt mot olika temperaturer. Den inställda temperaturen ändras via SMS.

Enheten har även två digitala ingångar för att övervaka funktioner eller annan status och skicka SMS vid larm. Det kan t.ex. vara dörr/fönsterkontakt, rörelsedetektor, översvämningsskylt, etc. Ingångarna aktiveras antingen genom potentialfri slutning eller med en extern spänning på 3-30VDC.

GSM-styrningen har ett inbyggt laddningsbart batteri som gör det möjligt för den att skicka SMS även vid strömavbrott och återställa status på utgångarna efter att strömmen kommit tillbaka. Den kan också ta emot kommandon och skicka statusmeddelanden under strömavbrott.

- (1) Utgångar 3, 4 (Y3, Y4) kopplingsplint
- (2) Tryckknappar och LED (Y3, Y4)
- (3) Digital ingång 1, 2 (X1, X2) LED
- (4) Digital ingång 1, 2 (X1, X2) kopplingsplint
- (5) DIN-skenehållare
- (6) Ingång för temperaturgivare (T5, T6) kopplingsplint
- (7) USB-kontakt (för konfigurering)
- (8) Statusindikering 3 x LED
- (9) 230V<sub>ac</sub> Spänningsmatning, kopplingsplint
- (10) SIM-korthållare och MicroSD-hållare
- (11) Kontakt för GSM-antenn



## 2. Innehåll

- 1 st GSM-R4-DINB
- 1 st GSM-antenn ANT05S
- 2 st temperaturgivare GSM-C-T2 (sensorelement KTY81-210), kabel - 1 meter
- 1 st USB-kabel 2.0 A-B, 1.8m
- 1 st jackbar kopplingsplint 5.00 mm
- 2 st jackbar kopplingsplint 3.81 mm
- 1 st jackbar kopplingsplint 3.81 mm
- 1 st jackbar kopplingsplint 3.81 mm
- 1 st skruvmejsel 2 mm
- 1 st instruktion



## 3. Installation

1. GSM-styrningen behöver ett aktivt SIM-kort från en GSM-operatör för att fungera. Avaktivera PIN-koden innan installation.



**Stäng av PIN-koden innan SIM-kortet installeras i GSM-styrningen.**  
Sätt in det aktiva SIM-kortet i en mobiltelefon och stäng av inställningen att PIN-kod krävs.

2. Stoppa in SIM-kortet i skåran på samma sida av GSM-styrningen som antennkontakten sitter. Korrekt installation indikeras av ett mekaniskt "klick" när man skjuter in kortet. För att ta ur det så trycker man på det igen tills det klickar och sedan går det att dra ut.
3. Nu kan enheten anslutas till spänningsmatning 230VAC. När matningen är korrekt ansluten så lyser den gröna lysdioden (LED) märkt "Power" och LED:n märkt GSM blinkar först snabbt för att sedan efter 20-60 sek när den kopplat upp sig mot GSM-nätet börja blinka 1 gång per 2-3 sek.
4. För ett första test av funktionen är det inte nödvändigt att ansluta in och utgångar. Tänk på att eventuell utrustning som anslutits till utgångarna slås på vid test.
5. För att testa GSM-styrningen tryck på knappen vid OUTPUT 3. Den gröna LED:n för OUTPUT 3 ska tändas. Skicka sedan ett SMS från en mobiltelefon, till telefonnumret tillhörande det SIM-kort som sitter i enheten, med texten **1234 Y3 OFF**. Det kommandot slår ifrån utgången som slogs på ovan så den anslutna utrustningen stängs av och den gröna LED:n vid OUTPUT 3 släcks. Samtidigt skickas ett SMS med en bekräftelse att kommandot är utfört. Lösenordet 1234 kan ändras i konfigurationen. GSM-styrningen reagerar och svarar på SMS från alla telefoner förutsatt att lösenordet är rätt. Den första användare som skickar ett SMS till GSM-styrningen efter första start lagras i enheten som MASTER och får alla SMS som genereras av händelser. Det går att ändra detta nummer och lägga till flera användare med konfigurationsprogrammet SEA Configurator som kan laddas ner gratis från [www.acandia.se](http://www.acandia.se) (sök på GSM-R4-DINB för att hitta produktsidan med länken).

6. Försök ringa till enheten med samma nummer som blev MASTER ovan, det ska generera en puls (förinställd på 4 sek) på utgång 4 (OUTPUT 4). Enheten avslutar samtalet och drar utgången i 4 sek vilket indikeras av den gröna LED:n vid OUTPUT4. Denna puls kan t.ex. användas för att öppna en grind eller port.
7. För att testa temperaturregleringen. Skicka ett SMS med texten **1234 Y3 REG 25** för att ge order om att enheten ska reglera temperaturen mot 25°C. Regleringen kan ställas in i området 0°C...+55°C. Funktionen kan stängas av med kommandot **1234 Y3 OFF**. I fabrikskonfigurationen är regleringen på utgång 3 kopplad till temperaturgivaren på ingång T5 (utgång 4 regleras mot temperaturgivaren på ingång T6).
8. För att återställa enheten till fabrikskonfiguration så skickas kommandot **1234 FACTORY**.

## 4. Tekniska specifikationer

Parameter	Symbol	MIN.	TYP.	MAX.	Enhet	
Dimensioner	Bredd		71		mm	
	Höjd		90		mm	
	Djup		58		mm	
Spännings-matning *1)	Spänning	180	230	250	V AC	
	Ström		11	30	mA	
INPUT1, INPUT2						
Digitala ingångar	Spänning	V <sub>IN</sub>	3	12	30	V DC
	Ström	I <sub>IN</sub>		3,5		mA DC
OUTPUT3, OUTPUT4 – Halvledarutgång OPTO-MOS						
Digitala utgångar	Spänning	V <sub>OUT</sub>	5	230	260 (400)	V AC (V DC)
	Ström	I <sub>OUT</sub>			90 (120)	mA AC (mA DC)
2 x temperaturgivare GSM-C-T2, Noggrannhet i området 0 to 30°C ... 1°C						
Temperatur-ingångar	Temperatur	-	-30	+55		°C
	Lagring strömlös			3 *2)		Månader
Temperatur	I drift	tA	-20	+45		°C

\*1) Matningen till GSM-styrningen avsäkras med max 10A.

\*2) GSM-styrningen bör anslutas till 230VAC i 24 h var 3:e månad (för underhåll av det laddningsbara batteriet).

## 5. Hårdvara

På frontpanelen till GSM-styrningen sitter ett antal lysdioder (LED) som indikerar status samt tryckknappar för att styra utgångarna manuellt. På den undre delen av styrningen sitter anslutningar för spänningsmatning, temperaturgivare samt digitala in- och utgångar.

### 5.1 Anslutningar

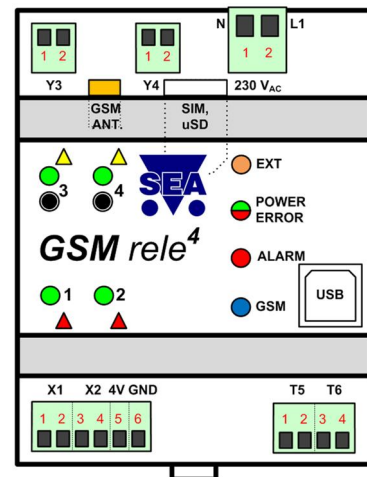
**GSM-R4-DINB** har anslutningar för 2 digitala ingångar, 2 digitala utgångar, 2 temperaturgivare samt spännings-matning.

Temperaturgivarnas kabel kan förlängas, det finns ingen direkt begränsning för hur lång den kan vara men kabelns egen resistans påverkar mätvärdet med 1°C per 16 ohm. Detta kan lösas genom att man använder en kabel med större tvärsnittsarea. Det går även att kompensera mätfel i konfigurationen genom att man lägger in en konstant för att justera mätvärdet upp eller ner.

Läs **Tekniska specifikationer** noga innan anslutning av extern utrustning, var noga med att inte överbelasta in- och utgångarna.

### 5.2 Tryckknappar

GSM-styrningen har två tryckknappar för lokal styrning av de digitala utgångarna. Varje tryck växlar status på utgången.



## 5.3 LED - Lysdioder

På enhetens frontpanel sitter lysdioder (LED) för att indikera funktion och status: POWER, ALARM, GSM, EXT, INPUT1, INPUT2, OUTPUT3 och OUTPUT4.

LED	FÄRG	Betydelse			
		Släckt	Tänd	Blinkar 1 gång var 3:e sek	Blinkar 1:1
EXT	orange	-	-	-	-
POWER	grön	Enheten avstängd	Matas med 230VAC	Batteridrift, strömavbrott	-
ERROR	röd	Normal drift	GSM fel	-	Fel på microSD-kort
ALARM	röd	Driftläge, "larm" oaktiverat	Larm	Driftläge "larm" aktivt	Driftläge "larm" initieras
GSM	blå	ingen GSM-signal	Annat GSM-fel	Normal drift, ansluten till GSM-nätet	Snabbt: Ansluter till GSM-nätet Långsamt: Problem med SIM-kort
INPUT1 INPUT2	grön	Ingång inte aktiverad	Ingång aktiverad	-	-
OUTPUT3 OUTPUT4	grön	Utgång inte aktiverad	Utgång aktiverad	Inverterad blinkning vid reglering	-

## 5.4 Batteri

**GSM-R4-DINB** är utrustad med ett backupbatteri på 3,7V (Li-Ion) som gör det möjligt för enheten att fungera normalt under flera timmar vid strömavbrott. Hur länge batteriet räcker beror på användningen. Vid batteridrift så blinkar POWER 1 gång per 3 sekunder.

## 5.5 Antenn

**GSM-styrningen** levereras med en självhäftande extern antenn. Det är inte rekommenderat att montera den på en metallyta eftersom det ger en sämre signalkvalitet.

Om styrningen används i ett område med svag GSM-signal kan man använda en utomhusantenn (tillbehör GSM-ANT07S).

## 5.6 MicroSD-kort och dataloggning

**GSM-R4-DINB** kan lagra detaljerad information om dess aktiviteter i en loggfil på ett MicroSD-kort för senare utvärdering. Hållaren för minneskortet är placerad intill hållaren för SIM-kortet.

Anm: Denna funktion kräver en licens, kontakta din leverantör för mer information.

# 6. Konfiguration

Konfiguration av GSM-styrningen kan göras på två sätt, med en PC-programvara eller via SMS.

## 6.1 Fabrikskonfiguration

GSM-R4-DINB levereras med följande konfiguration:

När ingång 1 eller ingång 2 aktiveras skickas ett SMS-meddelande till användaren MASTER (den första som skickade ett SMS till enheten efter start). Ingången måste vara aktiv minst 1 sekund för att meddelandet ska skickas.

Temperaturregleringen är inställd så att utgång 3 använder temperaturgivaren på ingång T5 och utgång 4 använder den på T6.

När MASTER ringer till enheten så genereras en puls på 4 sekunder på utgång 4.

## 6.2 Konfiguration av GSM-styrningen med PC via USB

Konfiguration av alla funktioner och parametrar i GSM-styrningen görs enklast med programvaran **SeaConfigurator**.


T.ex. Lägga till flera användare, ställa in SMS-larm vid strömavbrott, konfigurera larmkretsar, m.m.



**SeaConfigurator** kan laddas ner på:

<http://www.acandia.se>

Ange GSM-R4-DINB i sökfältet för att hitta produktsidan. Scrolla sedan ned för att hitta länk till programvaran.

Efter installation ansluts enheten till PC:n med USB-kabeln och programvaran startar automatiskt efter att drivrutinerna för USB installerats (detta kan ta några minuter). Det finns gott om hjälptexter (klicka på ) i programmet som förklarar de olika funktionerna.

## 6.3 Konfiguration via SMS

En del parametrar kan konfigureras via SMS.

Lista med kommandon för konfiguration:

Kommando	Parameter	Funktion
<b>FACTORY</b>	-	Alla parametrar återställs till fabrikskonfiguration.
<b>USER ADD</b>	Telefonnr, t.ex.: +46701112233	Ny användare med angivet telefonnr läggs till. Om numret redan finns så indikeras ett fel. Om telefonnumret finns men användaren är inaktiverad så aktiveras användaren och inget fel indikeras.
<b>USER DIS</b>	Telefonnr, t.ex.: +46701112233	Användaren inaktiveras. Om numret inte finns i listan så indikeras ett fel.
<b>USER CHANGE</b>	Telefonnr, t.ex.: +46701112233 +46703332211	Det första numret i listan ersätts med det andra. Om det första numret inte finns eller det andra redan finns i listan så indikeras ett fel.
<b>CODE ADD</b>	Lösenord t.ex. 1234	Ny användare med angivet lösenord läggs till Om lösenordet redan finns så indikeras ett fel. Om lösenordet redan finns men användaren är inaktiverad så aktiveras användaren och inget fel indikeras.
<b>CODE DIS</b>	Lösenord t.ex.: 1234	Användaren med angivet lösenord inaktiveras. Om användaren inte finns i listan så indikeras ett fel.
<b>CODE CHANGE</b>	Lösenord t.ex. 1234 9876	Det första lösenordet ersätts med det andra. Om det första lösenordet inte finns eller det andra redan finns i listan så indikeras ett fel.
<b>IGPRS ?</b>	-	Kontrollerar vilken APN (anslutningspunkt för mobildata) som är inställd. Om svaret endast är OK så är ingen APN inställd.
<b>IGPRS APN</b>	Din operatörs APN, t.ex. online.telia.se	Ställer in APN i enheten så det blir möjligt att fjärransluta med programvaran <a href="#">SEA Configurator</a> via internet. I programvaran finns hjälptexter för hur man går tillväga.

Exempel:

1234 FACTORY ... Alla parametrar återställs till fabrikskonfiguration.

1234 USER ADD +46701112233 ... en användare med telefonnr +46701112233 läggs till

1234 USER DIS +46701112233 ... användaren med telefonnr +46701112233 inaktiveras

1234 USER CHANGE +46701112233 +46703332211 ... användarens telefonnr byts från +46701112233 till +46703332211

1234 CODE ADD 9876 ... användare med lösenordet 9876 läggs till

1234 CODE DIS 9876 ... användare med lösenordet 9876 inaktiveras

1234 CODE CHANGE 1234 9876 ... lösenordet 1234 ändras till 9876

1234 IGPRS ? ... inget ändras, enheten svarar med inställd APN.

1234 IGPRS APN online.telia.se ... APN ändras/ställs in till online.telia.se

## 7. Styrning

### 7.1 Styra utgång genom att ringa

GSM-styrningen levereras konfigurerad för att slå på utgång 4 i 4 sekunder när någon användare i listan ringer till enhetens telefonnr. Pulsen kan t.ex. användas till att styra en grind eller port.

### 7.2 Fjärrstyrning via SMS

GSM-styrningen kontrolleras via SMS i formatet:

<LÖSENORD> <KOMMANDO> [<KOMMANDO >]

Varje kommando föregås av Yn, där n är numret på utgången som ska styras. Om utgångens nummer inte är specificerad så tolkas det som utgång 3 (OUTPUT3). Kommandona **ON**, **Y3 ON** och **Y3ON** har alltså samma funktion.

Exempel:

1234 Y3 ON ... utrustning ansluten till utgång 3 slås på och ett SMS med bekräftelse skickas tillbaka

1234 Y4 OFF NOBACK ... utrustning ansluten till utgång 4 slås av och inget SMS med bekräftelse skickas tillbaka

#### Lösenord

Lösenordet är den huvudsakliga säkerhetslösningen vid styrning av GSM-R4-DINB. SMS-kommandon accepteras från alla telefonnr. Det betyder att alla som kan telefonnumret och lösenordet till enheten kan styra den. Lösenordet kan bestå av 1-20 siffror och måste anges i början av alla SMS annars ignoreras meddelandet.

I fabrikskonfigurationen är lösenordet inställt på:

1234

## Kommandon

Denna del av meddelandena specificerar det man vill att enheten ska göra. Se tabellen nedan för tillgängliga kommandon. Det går bra att använda både stora och små bokstäver.

Kommando	Parameter	Funktion
<b>Y3 ON</b>	-	Utgång 3 slås på. (Använd Y4 ON för utgång 4)
<b>ON</b>	-	Fungerar lika som Y3 ON.
<b>Y3 OFF</b>	-	Utgång 3 slås av. (Använd Y4 OFF för utgång 4)
<b>OFF</b>	-	Fungerar lika som Y3 OFF.
<b>Y3 PULSE Y3 RESET</b>	4 4	Genererar en 4 sekunders puls på utgång 3. Genererar en 4 sekunders återställning på utgång 3. (Använd Y4 PULSE resp. Y4 RESET för utgång 4)
<b>PULSE RESET</b>		Fungerar lika som Y3 PULSE och Y3 RESET.
<b>REG</b>	0 till 55	Startar reglering mot inställd temperatur på utgång 3. (Använd Y4 REG för reglering på utgång 4).
<b>STATE</b>	-	Begär status-SMS som innehåller status för in- och utgångar, temperatur, signalkvalitet och saldo på kontantkort.
<b>!VERSION</b>	-	Svarar med serienr, typ och FW-version

*Tips:* Det är möjligt att skicka flera kommandon i samma SMS. Kommandona separeras med mellanslag.

Exempel:

```
1234 ON          ... utrustning ansluten till utgång 3 slås på
1234 Y3 ON      ... utrustning ansluten till utgång 3 slås på
1234 Y4 OFF     ... utrustning ansluten till utgång 4 slås av
1234 Y4 PULSE 5 ... utgång 4 slås på för att efter 5 sekunder slås av igen. (Anm: Om utgången redan är på så slås den endast av efter 5 sekunder)
1234 Y4 REG 5   ... utgång 4 ställs in att reglera temperaturen mot +5°C
1234 !VERSION   ...SMS med serienr, typ och FW-version
```

Exempel på flera kommandon i samma SMS:

```
1234 Y3 OFF Y4 REG 25 ... Utgång 3 slås av och utgång 4 ställs in att reglera temperaturen mot 25°C
```

Bekräftelse

Om ett SMS till enheten inleds med ett korrekt lösenord skickas alltid en bekräftelse från enheten. Om man inte önskar få bekräftelse så lägger man till kommandot "NOBACK" efter meddelandet.

Kommando	Funktion
<b>NOBACK</b>	Inget bekräftelse-SMS skickas.

Exempel:

```
1234 Y3 ON NOBACK ... utrustning ansluten till utgång 3 slås på. Ingen bekräftelse skickas tillbaka.
```

## 7.3 Lokal styrning med tryckknappar

GSM-styrningen har två tryckknappar för att styra utgångarna, se avsnitt 5.2.

## 7.4 Status SMS

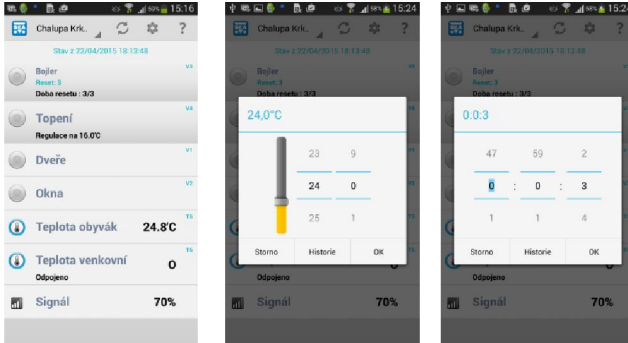
Varje gång ett meddelande till enheten inleds med korrekt lösenord så svarar den med en bekräftelse innehållande status för olika funktioner.

Parametern Credit (saldo) skickas bara om ett kontantkort används. Om aktuellt värde inte kan hämtas från operatören så visas det senaste värdet inom parentes, ex Credit=(103,50).

Exempel på status SMS	Förklaring
<b>Base station: Y3 REG 25/27°C OK;</b>	Enhetens namn: Bekräftelse att kommandot "Y3 REG 27" är utfört samt aktuell temp.
<b>X1=ON</b>	Status ingång 1
<b>X2=ON</b>	Status ingång 2
<b>Y3=ON(REG 25/27°C)</b>	Status utgång 3
<b>Y4=OFF</b>	Status utgång 4
<b>T5=25°C</b>	Temperatur ingång T5
<b>T6=26°C</b>	Temperatur ingång T6
<b>Power=Failure</b>	Status spänningsmatning
<b>Signal=38%</b>	GSM signalnivå
<b>Credit=243.15</b>	Saldo på kontantkort.

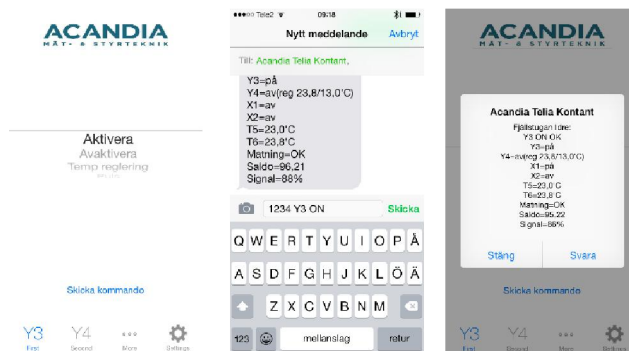
## 7.5 Fjärrstyrning med appen SeaControl för Android

Androidappen SEAControl från SEA s.r.o. används för styrning och övervakning med GSM-R4-DINB och den kan laddas ner gratis från Google play. Appen kommunicerar med GSM-styrningen via SMS och kräver Android 2.2 eller högre. Med SeaControl kan man skicka kommandon till enheten utan att behöva komma ihåg dem.



## 7.1 Fjärrstyrning med appen GSM-styrning för iPhone

Acandia AB har tagit fram en enkel IOS-app som heter "GSM-styrning" och används för styrning av upp till tre st GSM-R4-DINB. Appen kan laddas ner gratis från Appstore. Med appen kan man skicka kommandon till enheten utan att behöva komma ihåg dem. Det fungerar så att appen bereder ett SMS utifrån de inställningar man gör och placerar det i meddelandeappen varpå man trycker på skicka och sedan får man en bekräftelse tillbaka som vanligt.



### CE Declaration of conformity

in accordance with the Radio and Telecommunications Terminal Equipment Directive 1999/5/EC (R&TTE) and Directive 2011/65/EU (ROHS).

We SEA, spol. s r.o., Dolnoměcholupská 1537/21, CZ 102 00 Praha 10, Czech Republic, ID: 47117931 (manufacturer) declare under our sole responsibility, that product device for remote control and monitoring type GSM-R4-DIN health and safety: EN 60 950-1:2005+A1:2009 EN 60 950-1:2006+A11:2009+A1:2010+A12:2011 EMC: ETSI EN 301 489-1 ETSI EN 301 489-7 v1.3.1 radio frequency: EN 301 511 v 9.0.2

is in conformity with the following standards:

The last two digits of year in which the CE marking was affixed: 14



Place of issue: Praha  
Date of issue: 18.12.2014

Name: Ing. Mario Vejlupek  
Grade: Technical director



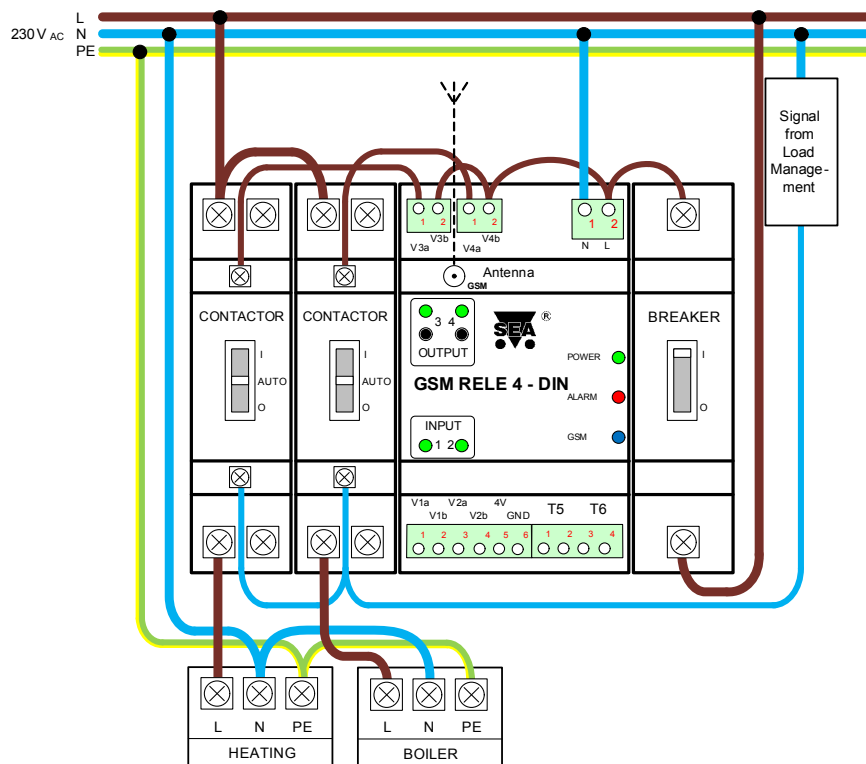
## 8. Inkopplingsexempel

GSM-styrningens två utgångar styr två elektriska laster som t.ex. elradiatorer och en varmvattenberedare via kontaktorer, de två digitala ingångarna (X1 och X2) känner av om t.ex. dörrar/fönster öppnas med slutande/brytande kontakter och till de två temperaturingångarna (T5 och T6) ansluts givare för att styra och/eller övervaka temperaturen.

I schemat används "Load Management Signal", detta är inte nödvändigt.

Den digitala ingången X1 aktiveras av en extern spänning (12VDC) och för X2 används den interna 4V-matningen.

*Elschema*



*Inkoppling*

## 9. Vanliga frågor

Vad behövs för att kunna använda GSM-styrningen?

- **Bra GSM-signal där styrningen ska monteras (åtminstone två staplar på signalindikeringen i en mobiltelefon).**
- **Ett aktivt SIM-kort med tillräckligt saldo om det är ett kontantkort.**
- **Ingen vidarekoppling av telefonsamtal får vara aktiverad på SIM-kortet.**
- **Inaktiverad PIN-kod.**

### Felsökning:

Problembeskrivning	Möjlig anledning	Lösning
<b>LED GSM (blå ) blinkar 1:1 (långsamt)</b>	SIM-kortet fungerar inte  Nytt SIM-kort som inte är aktiverat  Lågt saldo på kontantkort	Prova SIM-kortet i en mobiltelefon. Försök ringa och ta emot samtal samt skicka och ta emot SMS. Avaktivera användandet av PIN-kod på SIM-kortet. Stäng av ev. vidarekoppling av SIM-kortet. (Fråga operatörens kundtjänst om hjälp vid behov).  Nya SIM-kort måste ibland aktiveras. (Fråga operatörens kundtjänst om hjälp vid behov).  Kontrollera saldot och fyll vid behov på. (Fråga operatörens kundtjänst om hjälp vid behov).
<b>LED GSM (blå) är släckt LED ERROR (röd) är konstant tänd</b>	Svag GSM-signal	Testa SIM-kortet i en mobiltelefon på samma plats som styrningen sitter monterad, den indikerade signalnivån bör vara minst två staplar. Kontrollera om med mobiltelefon om signalen är bättre utomhus, komplettera i så fall eventuellt med en utomhusantenn (tillbehör GSM-ANT07S).
<b>Puls på en utgång genereras inte vid samtal (t.ex. för grindöppning).</b>	Inkommande samtal vidarekopplas.  Uppringande användarens nr är inte registrerat i enheten.	Avaktivera vidarekoppling på SIM-kortet.  Lägg till användare med korrekt nr.
<b>En temperaturgivare mäter fel temperatur</b>	För lång anslutningskabel till temperaturgivaren	Noggrannheten för temperaturmätningen påverkas av längden på anslutningskabeln, 16 ohm motsvarar 1°C. Byt till kabel med större tvärsnittsarea. Anm. Det går även att kompensera mätvärdet upp eller ned vid konfiguration med PC-programmet SeaConfigurator.