

# KOMPLETT ELPANNA MONTERAD ELLER OMONTERAD

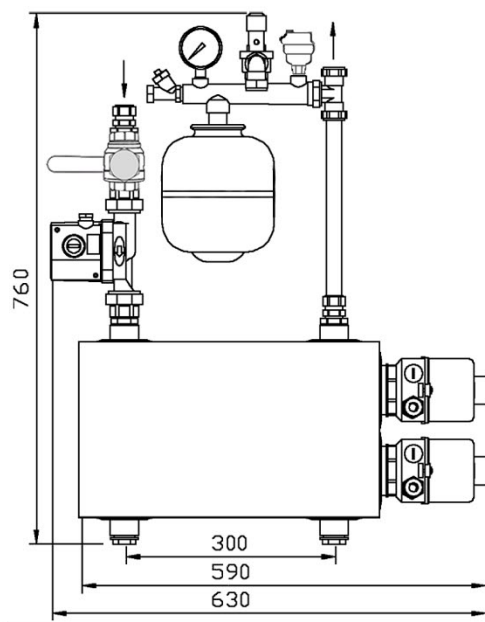
RELEKs elpanna, 12-18 kW, är kompakt, robust, och kan användas till många olika vattenburna värmesystem.

## TEKNISKA DATA:

- Effekt: 12 - 18 kW
- Expansionskärl: 4 liter (Finns i olika storlekar)
- Samlingsrör: med säkerhetsventil, manometer, påfyllningskran och avluftning
- Cirk-pump: Elektronisk, enligt EU-direktiv från 2015
- Elkassett: Kassetten är tillverkad av tryckkärlsrör och provtryckt, för 4 bars drifttryck.
- Röranslutningar: 4 st. invändiga R25
- Elpatronanslutning: 2 st. invändiga R50
- Isolering, elkassett: 30 mm
- Elkassett klädd med vit plåt.
- Mått elkassett: (utan elpatron)  
150 x 260 x 440 mm
- CC-mått röranslutning: 300 mm
- Konsoler för väggmontage ingår.

## EXEMPEL PÅ ANVÄNDNINGSMÅTT:

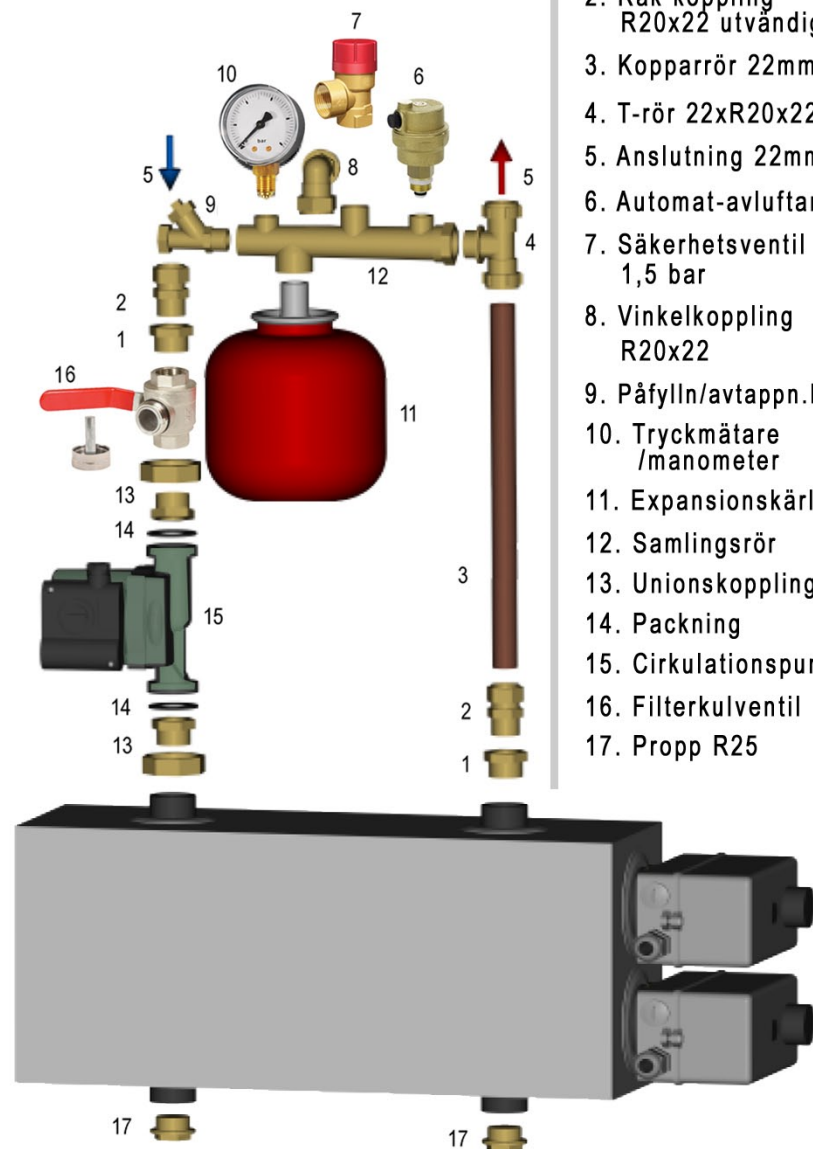
- Vattenburen golvvärme
- Industrilokaler
- Djurstallar
- Om- och tillbyggnader
- Värme i båtar
- För torkning av gjuten grund
- Reservpanna under rep. av ordinarie panna.



## PRODUKT

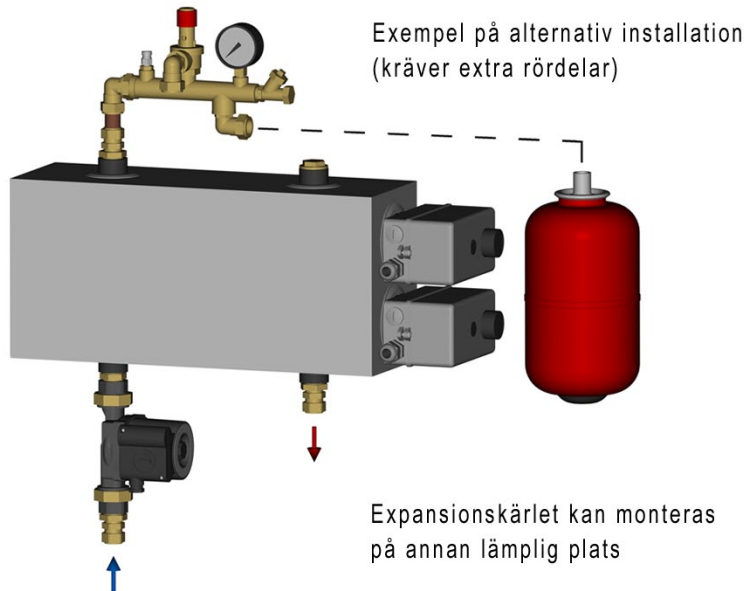
BEST.NR.

1. Bussning R25xR20 911132
2. Rak koppling R20x22 utvändigt 911120
3. Kopparrör 22mm 911508
4. T-rör 22xR20x22 911234
5. Anslutning 22mm
6. Automat-avluftare 911517
7. Säkerhetsventil 1,5 bar 911387
8. Vinkelkoppling R20x22 911220
9. Påfylln/avtappn.kran 911423
10. Tryckmätare /manometer 911551
11. Expansionskärl 911501
12. Samlingsrör 911320
13. Unionskoppling 99039
14. Packning 99041
15. Cirkulationspump 99037
16. Filterkulventil 99038
17. Propp R25 911054



## TIPS PÅ EXTRA UTRUSTNING:

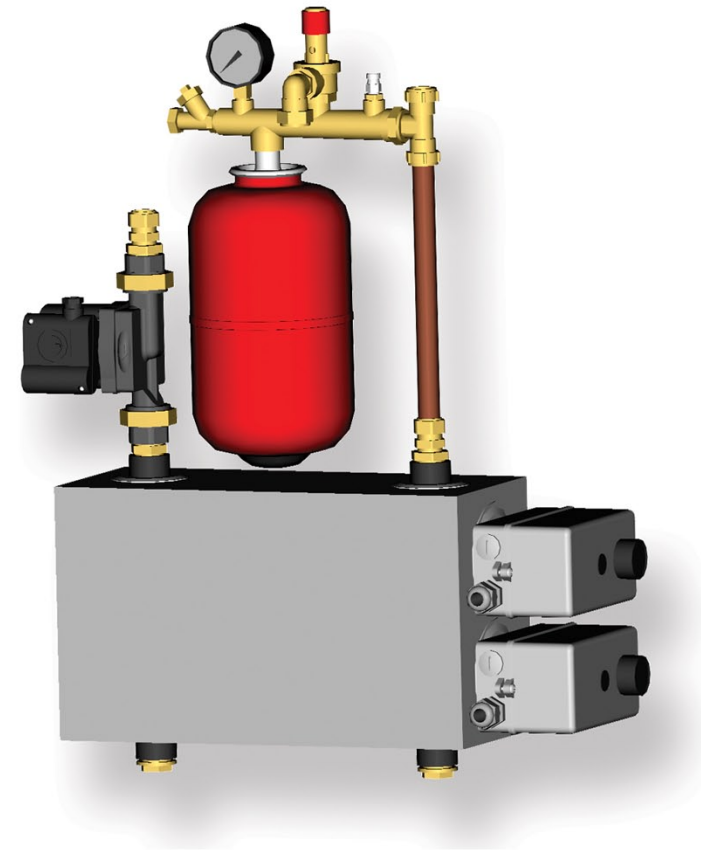
- Flex-slang  
(för snabb & smidig  
anslutning)
- GSM-modul  
(för att styra och  
övervaka din elpanna  
via SMS)
- Rums-termostater  
i olika modeller  
(kräver utökad elbox  
på elpannan)



Exempel på alternativ installation  
(kräver extra rördelar)

Expansionskärlet kan monteras  
på annan lämplig plats

## KOMPLETT ELPANNA 12-18kW MONTERAD ELLER OMONTERAD



# RELEK

Terminalvägen 3  
243 35 Höör, Sverige