



municipality



antincendio
fire fighting



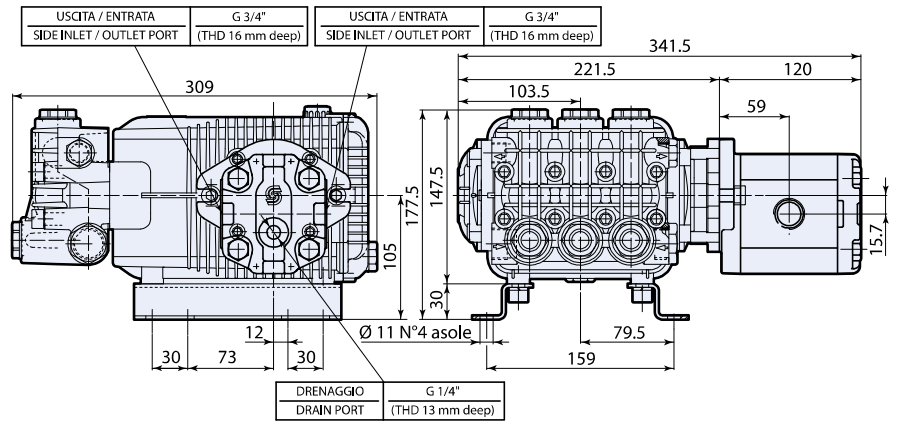
testa in
ottone
brass
head



bielle in
alluminio
connecting-rods
in aluminium



motore
idraulico
hydraulic
drive



CM 228606
sp_30080_HYD_XW.pdf
MI 90008+92261

DI 1948518

HYD - XW

MOD	COD	POMPA A PISTONI • HP PISTON PUMP				MOTORE IDRAULICO • HYDRAULIC MOTOR				KG NET				
		MAX	MAX	RPM	⚡	SAUER DANFOSS	MAX	MAX	RPM					
		l/min	gpm	bar	psi	N° giri/1'	hp	Type	Cod	cm ³	bar	l/min	N° giri/1'	kg
HYD-XW														
HYD-XW 30.10	21662	30	7,92	100	1450	1450	7,5	SNM2NN/022 BN06GAM1F5F5N	4770	22,8	125	36	1450	26

Caratteristiche Generali

Kit pompa a pistoni per il lavaggio dell'irroratrice, a fine trattamento, prima della messa in strada. Mod. XW 30.10, valvola di regolazione Gymatic 3/B con ritorno automatico della pompa a 0 bar alla chiusura, by-pass, con iniettore detergente regolabile, manometro Ø50 mm, 16m tubo AP 5/16" DN8 200bar 100°C, pistola AR 351 con sicura, lancia con testina regolabile Reg Spray 5. Completo di motore idraulico mod. Sauer Danfoss.

General Features

Piston pump kit for washing the sprayer, at the end of treatment, before use. Model XW 30.10, Gymatic 3/B regulation valve with automatic return of pump to 0 bar upon closure, by-pass with adjustable detergent injector, Ø50 mm pressure gauge, 16m tube AP 5/16" DN8 200bar 100°C, AR 351 spray gun with safety catch, lance with Reg Spray 5 adjustable head. Complete with Sauer Danfoss model hydraulic motor.