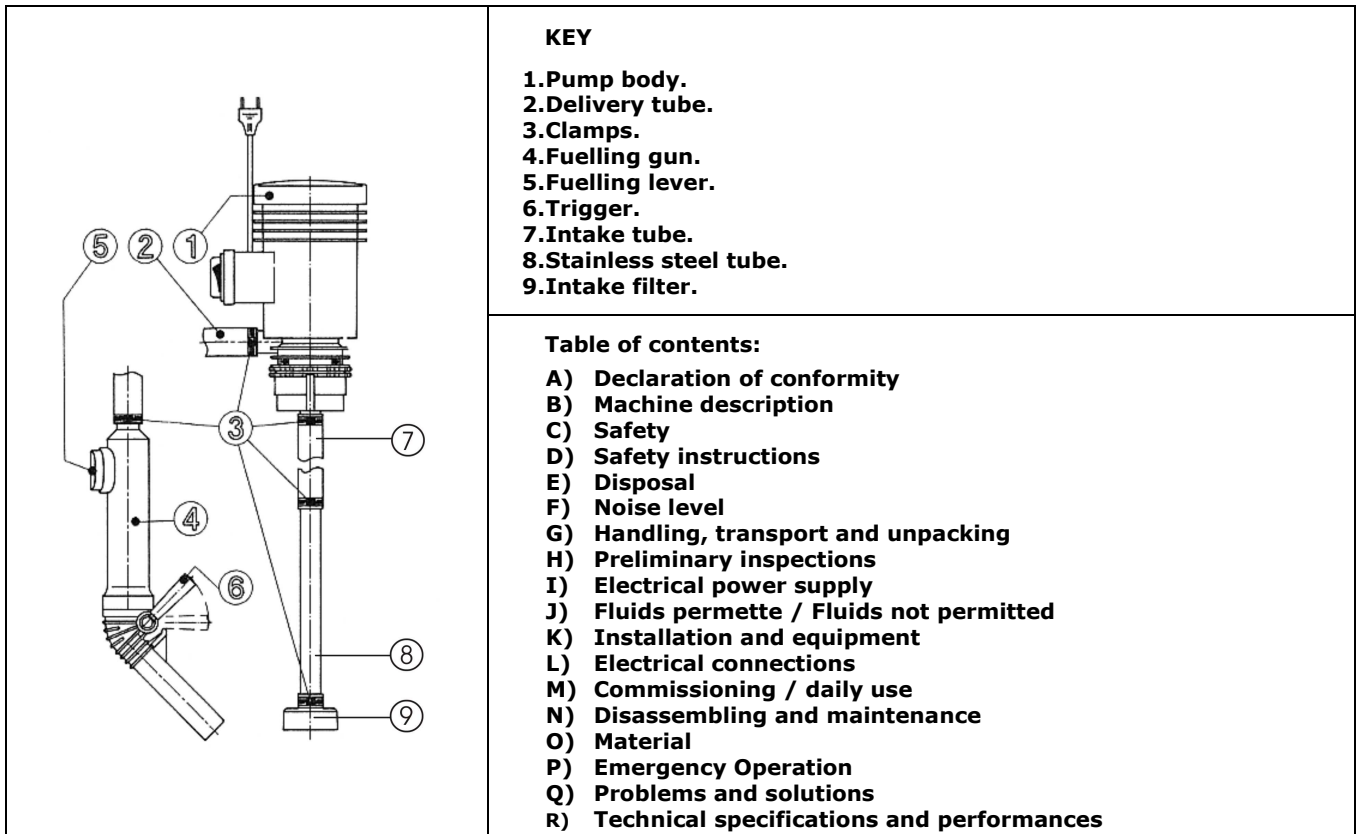


CARBUSET®

Electrical Pump AP 30 L



A) DECLARATION OF CONFORMITY

The undersigned AMPLA REV MILANO S.r.l. – Strada per Cascina Restelli, 12 – 20886 Aicurzio (MB) – Italy declares under its own responsibility that the machine **CARBUSET® AP 30 L 230 V, CARBUSET® AP 30 L 12 V, CARBUSET® AP 30 L 24 V** described as **Machine designed for the transfer of diesel fuel, mineral and synthetic oil, engine oil, glycol (antifreeze), dielectric liquid (kerosene), heating oil, emulsions and water** complies with the Legal Provisions that transpose: the Machine Directive 98/37/CE, the Electromagnetic Compatibility Directive 2004/108/CE, the Low Voltage Directive 73/23/CEE.

AMPLA REV MILANO s.r.l.
Amministratore Delegato

B) MACHINE DESCRIPTION

CARBUSET® AP 30 L is a station for the transfer of diesel fuel, emulsions and water, equipped with a centrifugal electric pump.

IT IS IDEAL FOR THE QUICK AND EASY REFUELLING OF VEHICLES WITH DIESEL ENGINES FROM DRUMS, CONTAINERS AND TANKS.

C) SAFETY

RESPIRATORY PROTECTION: The inhalation of vapours, fumes or smoke must be prevented by means of good ventilation and by complying with the safety rules in the workplace. It is the installer's responsibility to install the pump in ventilated place to avoid any vapours accumulation. He is also responsible for ensuring that the signals indicated in this section are used where CARBUSET® AP 30 L is operating.

EYES PROTECTION: Should there be risks of spraying during use, wear a protective mask or protective eyewear.

SKIN PROTECTION: Avoid repeated and prolonged contact with the skin by wearing impermeable protective gloves. Take good care of personal hygiene



Ampla Rev Milano S.r.l.
Strada per Cascina Restelli, 12 - 20886 AICURZIO (MB) - ITALY
Tel. +39-039-62765.1 Fax +39-039-6902255
www.ampla.it - E-mail: info@ampla.it

D) SAFETY INSTRUCTIONS

- **Read the instructions carefully before using the pump and keep them for further reference.**
- **Do not use for solvents and fuels (e.g. petrol).**
- **Temperature range of liquids from – 10 °C to + 35° C.**
- **The motor of the 230 V version features double insulation. Consequently, it is possible to transfer water in complete safety.**
- **The pump must never be used when empty.**
- **The pump only works in a vertical position.**
- **The pump must only be used under the surveillance of the operator.**
- **Before connecting the pump to the power supply, ensure that the voltage complies with the limitations indicated.**
- **Do not smoke during diesel refuelling.**
- **Avoid spilling diesel, which is harmful to the environment.**
- **Use of the CARBUSET® AP 30 L pump is nonetheless subject to the industrial accident prevention regulations currently in force.**

E) DISPOSAL

The components must be given to companies that specialise in the disposal and recycling of industrial waste and, in particular:

DISPOSAL OF PACKAGING: The packaging consists of biodegradable cardboard which can be delivered to companies for normal recycling of cellulose.

DISPOSAL OF METAL COMPONENTS: Metal parts, whether paint-finished or in stainless steel, can be consigned to scrap metal collectors.

DISPOSAL OF ELECTRIC AND ELECTRONIC COMPONENTS: These have to be disposed by companies that are specialised in the disposal of electronic components, in accordance with the instructions of 2002/96/EC (see text of Directive below).

INFORMATION ON THE ENVIRONMENT FOR CLIENTS RESIDING WITHIN THE EUROPEAN UNION



European Directive 2002/96/EC requires that machines with this marking on the product and/or packaging not be disposed together with urban waste that is not collected separately. The symbol indicates that this product should be disposed of separately from regular household waste streams. It is the responsibility of the owner to dispose these products as well as any other electric or electronic appliances using the specific collection structures indicated by the govern or the local public utility companies

DISPOSAL OF OTHER PARTS

The disposal of other parts such as pipes, rubber seals, plastic components and cables should be entrusted to companies that special in the disposal of industrial waste.

DISPOSAL OF PACKAGING

The packing material does not require special precautions for its disposal, not being in any way dangerous or polluting. Refer to local regulations for its disposal.

F) NOISE LEVEL

Under normal operating conditions noise emission for all models does not exceed the value of 70 dB "A" at a distance of 1 Meter from the electric pump.

G) HANDLING, TRANSPORT AND UNPACKING

Given the limited weight and size of the parts of the CARBUSET® station (1.8 Kg the pump, 4.5/5.5 Kg the complete unit), moving them does not require the use of lifting devices. Before shipment, the units are carefully packed. Check the packing material on delivery and store in a dry place.

UNPACKING: Unpack the unit after removing the manuals, the inside and protections ensuring the unit a secure position in the container, thus avoiding the risk of dangerous movements.

H) PRELIMINARY INSPECTIONS

Check that the machine has not suffered any damage during transport or storage. Clean the inlet and outlet openings, removing any dust or residual packing material. Make sure that the motor shaft turns freely. Check that the electrical specifications correspond to those shown on the identification plate.



Ampla Rev Milano S.r.l.
Strada per Cascina Restelli, 12 - 20886 AICURZIO (MB) - ITALY
Tel. +39-039-62765.1 Fax +39-039-6902255
www.ampla.it - E-mail: info@ampla.it

I) ELECTRICAL POWER SUPPLY

Depending on the model, the pump must be supplied by a (12/24V) continuous current line whose nominal values are shown in the table in Paragraph "H.1" Electrical Specifications. The maximum acceptable variations from the electrical parameters are:

Voltage: +/- 5% of the nominal value.

WARNING: Power from lines with values outside of the indicated limits can damage the electrical components.

J) FLUIDS PERMITTED / FLUIDS NOT PERMITTED

PERMITTED: Diesel fuel, Water, Emulsions water/oil, mineral and synthetic oil, engine oil, glycol (antifreeze), dielectric liquid (kerosene), heating oil.

NOT PERMITTED (related dangers): gasoline (fire – explosion), inflammable liquids with PM < 55° C (fire – explosion), Food liquids (contamination of the same), corrosive chemical products (pump corrosion, injury to persons), solvents (fire – explosion, damage to gasket seals)

K) EQUIPMENT AND ASSEMBLY

The package contains:

- ◆ 1 Pump body
- ◆ 4 m of rubber hose, to cut as required.
- ◆ 1 Fuelling gun
- ◆ 1 stainless steel AISI 304 tube
- ◆ 1 Filter
- ◆ 5 Clamps

1. Prepare the intake tube ⑦ by cutting a sufficient length from the rubber tube to reach the bottom of the drum or tank. Insert one end of the intake tube in the appropriate intake nozzle on the pump body ① and fasten in place with a clamp ③. Thread the stainless steel tube ③ onto the other end of the intake tube and fasten in place with a clamp ③. Assemble the filter ⑨ and fasten in place with a clamp ③.
2. Screw the pump body ① onto the drum or tank, taking care to place the pump in a vertical position, and connect the device to the power supply.
Thread the delivery tube ② onto the delivery nozzle of the pump body and fasten in place with a clamp ③. Thread the fuelling gun ④ onto the opposite end of the delivery tube and fasten in place with a clamp

L) ELECTRICAL CONNECTIONS

CARBUSET® AP 40 L electrical connections are limited to the insertion of the plug into the socket for the model with plug and connection of the pliers to the battery, in the version fitted with cable with pliers.

A SUITABLE SWITCH SHOULD BE INSTALLED ON THE MAINS POWER LINE TO DISABLE IT. THE INSTALLER IS COMPLETELY RESPONSIBLE FOR THIS OPERATION.

Comply with the following (**not exhaustive**) instructions to ensure a proper electrical connection:

- During installation and maintenance make sure that power to the electric lines has been turned off.
- Use cables characterized by the minimum cross-sections, nominal voltages and wiring-type adequate to the pump electrical characteristics and the installation environment.

M) COMMISSIONING / DAILY USE

Press the pump button. Set the pump in operation by pressing repeatedly on the pump lever until the liquid starts to pour out (repeat this procedure each time the engine is switched on or if a black out has occurred). Switch on the engine and proceed with the filling procedure. When the filling procedure has been completed, release the button, hook the handle to the pump body, and switch off the engine.

IMPORTANT: The engine must be switched off if the button has been released for more than five minutes. Do not operate the pump when empty.

N) DISASSEMBLING AND MAINTENANCE

CARBUSET® AP 30 L requires little maintenance, but we recommend the period checking, and if necessary cleaning, of the intake filter and the state of efficiency of the tubes and the dispensing nozzle, in order to ensure a long working life. Ensure that the pump has been disconnected from the power supply before performing any cleaning, maintenance or disassembly operation. If the electric cable is damaged it must be replaced from the constructor or its technical service or however from a person with a similar qualification so as to prevent any risk. Make sure that the place where the pump is installed is not susceptible to being overflowed.





Ampla Rev Milano S.r.l.
Strada per Cascina Restelli, 12 - 20886 AICURZIO (MB) - ITALY
Tel. +39-039-62765.1 Fax +39-039-6902255
www.ampla.it - E-mail: info@ampla.it

O) MATERIAL

The pump is made from a technopolymer material that guarantees maximum resistance to all the forms of stress to which the pump may be subjected during transfer operations.

All internal and external metal parts are made from AISI 303 and 304 stainless steel.

P) EMERGENCY OPERATION

In the case of power failure or when small quantities of liquid need to be transferred, it is possible to operate the pump manually, in the following manner: keep the button  of the fuelling gun pressed. Activate the trigger  repeatedly and proceed to the transfer.

Q) PROBLEMS AND SOLUTIONS

PROBLEMS	POSSIBLE CAUSE	CORRECTIVE ACTION
The motor is not turning	Lack of electric power.	Check the electrical connections and safety systems. Contact the Service Department.
The pump is not primed	Probable emptying of the intake tube.	Prime according to the described procedure.

The manufacturer reserves the right to modify the product at any time and without previous notice. In the case in which the pump must be used with liquids whose chemical aggressiveness is not known, it is advisable to contact your dealer.

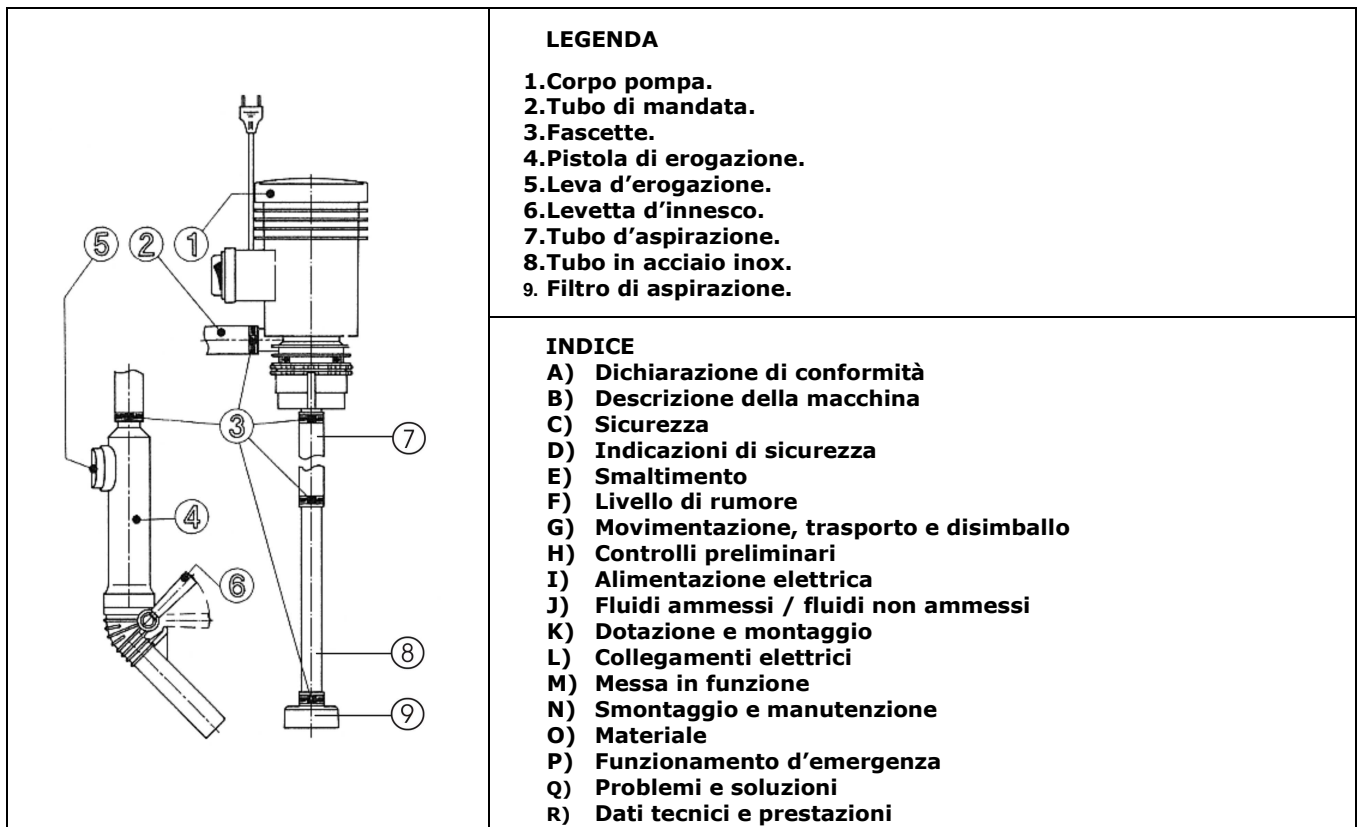
R) TECHNICAL SPECIFICATIONS AND PERFORMANCE:

	CARBUSET® 230 V	CARBUSET® 12 V	CARBUSET® 24 V
Voltage	230 V	12 V	24 V
Frequency	50 Hz		
Current type	AC single phase	Continuous current	Continuous current
Absorbed power	224 W	110 W	135 W
Insulation category	II	III	III
Flow rate	30 l/min	25 l/min	25 l/min
Discharge head	1 meter	1 meter	1 meter
Station weight	3,5 Kg	3,5 Kg	3,5 Kg
Pump weight	1,8 Kg	1,8 Kg	1,8 Kg
Protection	IP X4	IP X4	IP X4
Noise level	70 dB	70 dB	70 dB
Drum connection	M64x4 - 2"G	M64x4 - 2"G	M64x4 - 2"G
Electrical connections	Lenght cable 2 m + plug	Lenght cable 3 m + battery clamps	Lenght cable 3 m + battery clamps
Delivery hose	2,5 m d.i. 19	2,5 m d.i. 19	2,5 m d.i. 19
Intake hose	1,5 m d.i. 19	1,5 m d.i. 19	1,5 m d.i. 19



Ampla Rev Milano S.r.l.
Strada per Cascina Restelli, 12 - 20886 AICURZIO (MB) - ITALY
Tel. +39-039-62765.1 Fax +39-039-6902255
www.ampla.it - E-mail: info@ampla.it

CARBUSET® Pompa Elettrica AP 30 L



A) DICHIARAZIONE DI CONFORMITA'

La sottoscritta AMPLA REV MILANO S.r.l. - Strada per Cascina Restelli, 12 - 20886 Aicurzio (MB) - Italy dichiara sotto la propria responsabilità che la macchina **CARBUSET® AP 30 L 230 V, CARBUSET® AP 30 L 12 V, CARBUSET® AP 30 L 24 V** descritta in appresso **macchina destinata a travaso gasolio e carburante diesel, olio minerale e sintetico, olio motore,**

glicole (Liquido anti-freeze), liquido dielettrico (Petrolio lampante), nafta per riscaldamento, emulsioni ed acqua è conforme alle Disposizioni Legislative che traspongono: la Direttiva Macchine 98/37/CE, la Direttiva Compatibilità Elettromagnetica 2004/108/CE, la Direttiva Bassa tensione 73/23/CEE

AMPLA REV MILANO s.r.l.
Amministratore Delegato

B) DESCRIZIONE DELLA MACCHINA

La pompa CARBUSET® AP 30 L è un'elettropompa centrifuga e viene utilizzata per il travaso di gasolio e carburante diesel, emulsioni ed acqua. Ideale per il rifornimento rapido ed agevole di veicoli con motore diesel da fusti, containers e serbatoi.

C) SICUREZZA

PROTEZIONE RESPIRATORIA: L'inalazione di fumi, vapori o nebbie deve essere evitata mediante buona ventilazione e seguendo le norme di sicurezza sul lavoro. E' responsabilità dell'installatore installare la pompa in luogo aerato per evitare l'accumulo di vapori. E' cura dello stesso, applicare la segnaletica indicata in questo paragrafo, ove CARBUSET® AP 30 L verrà messa in funzione.

PROTEZIONE DEGLI OCCHI: Qualora ci sia il rischio di spruzzi nella manipolazione, indossare schermo facciale oppure occhiali antispruzzo.

PROTEZIONE DELLA PELLE: Evitare il contatto ripetuto e prolungato con la pelle, mediante l'uso di guanti impermeabili. Seguire buone pratiche di igiene personale.



Ampla Rev Milano S.r.l.
Strada per Cascina Restelli, 12 - 20886 AICURZIO (MB) - ITALY
Tel. +39-039-62765.1 Fax +39-039-6902255
www.ampla.it - E-mail: info@ampla.it

D) INDICAZIONI DI SICUREZZA

- **Prima di utilizzare la pompa leggere attentamente le istruzioni e conservarle per ulteriori consultazioni.**
- **Non utilizzare per solventi e carburanti (ad es. benzina).**
- **Campo di temperatura dei liquidi da - 10° C a + 35° C.**
- **Il motore e l'interruttore non sono in esecuzione anti-deflagrante. Non utilizzare la pompa in zone a rischio di esplosioni.**
- **Nella versione 230 V il motore è in esecuzione a doppio isolamento. E' quindi possibile travasare acqua in completa sicurezza.**
- **Evitare assolutamente il funzionamento a secco della pompa.**
- **La pompa funziona solo in posizione verticale.**
- **Azionare la pompa solo sotto sorveglianza dell'operatore.**
- **Prima di collegare la pompa alla fonte di alimentazione assicurarsi che il voltaggio sia conforme alle prescrizioni indicate.**
- **Durante il rifornimento di gasolio non fumare.**
- **Prestare attenzione alla fuoriuscita di gasolio che provoca danni all'ambiente.**
- **Per l'uso della pompa CARBUSET® AP 30 L valgono comunque le disposizioni antinfortunistiche in vigore.**

E) SMALTIMENTO

In caso di demolizione, le parti di cui è composto devono essere affidate a ditte specializzate nello smaltimento e riciclaggio dei rifiuti industriali e, in particolare:

SMALTIMENTO DELL'IMBALLAGGIO: L'imballaggio è costituito da cartone biodegradabile che può essere consegnato alle aziende per il normale recupero della cellulosa.

SMALTIMENTO DELLE PARTI METALLICHE: Le parti metalliche, sia quelle verniciate, sia quelle in acciaio inox sono normalmente recuperabili dalle aziende specializzate nel settore della rottamazione dei metalli.

SMALTIMENTO DEI COMPONENTI ELETTRICI ED ELETTRONICI: Devono obbligatoriamente essere smaltite da aziende specializzate nello smaltimento di componenti elettronici, in conformità alle indicazioni della direttiva 2002/96/CE (vedi testo direttiva nel seguito)

INFORMAZIONI RELATIVE ALL'AMBIENTE PER I CLIENTI RESIDENTI NELL'UNIONE EUROPEA



La direttiva Europea 2002/96/CE richiede che le apparecchiature contrassegnate con questo simbolo sul prodotto e/o sull'imballaggio non siano smaltite insieme ai rifiuti urbani non differenziati. Il simbolo indica che questo prodotto non deve essere smaltito insieme ai normali rifiuti domestici.

E' responsabilità del proprietario smaltire sia questi prodotti sia le apparecchiature elettriche ed elettroniche mediante le specifiche strutture di raccolta indicate dal governo o dagli enti pubblici locali.

SMALTIMENTO DI ULTERIORI PARTI:

Ulteriori parti, come tubi, guarnizioni in gomma, parti in plastica e cablaggi, sono da affidare a ditte specializzate nello smaltimento rifiuti industriali

SMALTIMENTO DELL'IMBALLO:

Il materiale di imballo non richiede speciali precauzioni di smaltimento, non essendo in alcun modo pericoloso o inquinante. Per lo smaltimento fare riferimento ai regolamenti locali.

F) LIVELLO DI RUMORE

In normali condizioni di funzionamento l'emissione di rumore di tutti i modelli non supera il valore di 70 dB "A" alla distanza di 1 metro dall'elettropompa.

G) MOVIMENTAZIONE TRASPORTO E DISIMBALLO

Dato il limitato peso e dimensione dei componenti della stazione CARBUSET® (3,5 Kg) la loro movimentazione non richiede l'uso di mezzi di sollevamento. Prima della spedizione, i gruppi sono accuratamente imballati. Al ricevimento della merce, controllare e immagazzinare in luogo asciutto.

INDICAZIONI DI DISINBALLO: Estrarre il gruppo dall'imballo non prima di aver rimosso i manuali, l'interno e le protezioni che gli permettono una salda posizione all'interno della scatola, evitando il rischio di movimenti dannosi.

H) CONTROLLI PRELIMINARI

Controllare che la macchina non abbia subito danni durante il trasporto o l'immagazzinamento. Pulire con cura le bocche di aspirazione e mandata rimuovendo eventuale polvere o materiale d'imballo residuo. Assicurarsi che l'albero motore ruoti liberamente. Controllare che i dati elettrici corrispondano con quelli indicati in targhetta.



Ampla Rev Milano S.r.l.
Strada per Cascina Restelli, 12 - 20886 AICURZIO (MB) - ITALY
Tel. +39-039-62765.1 Fax +39-039-6902255
www.ampla.it - E-mail: info@ampla.it

I) ALIMENTAZIONE ELETTRICA

In funzione del modello, la pompa deve essere alimentata da linea in corrente continua (12/24V) o alternata (230V), i cui valori nominali sono indicati nella tabella del paragrafo "Dati Elettrici". Le massime variazioni accettabili per i parametri elettrici sono

Tensione: +/- 5% del valore nominale.

ATTENZIONE: L'alimentazione da linee con valori al di fuori dei limiti indicati, può causare danni ai componenti elettrici.

J) FLUIDI AMMESSI / FLUIDI NON AMMESSI

AMMESSI: Gasolio, acqua, emulsioni acqua/olio, olio minerale e sintetico, olio motore, glicole (Liquido anti-freeze), liquido dielettrico (Petrolio lampante), nafta per riscaldamento.

NON AMMESSI (tra parentesi i relativi pericoli): Benzina (esplosione), Liquidi infiammabili con punto d'infiammabilità < 55°C (esplosione), Liquidi alimentari (contaminazione degli stessi), Prodotti chimici corrosivi (corrosione della pompa, danni alle persone), Solventi (esplosione, danni alle guarnizioni).

K) DOTAZIONE E MONTAGGIO

La confezione comprende:

- ◆ N° 1 Corpo pompa
 - ◆ N° 4 m di tubo in gomma da tagliare secondo le esigenze dell'utilizzatore.
 - ◆ N° 1 Pistola d'erogazione
 - ◆ N° 1 Tubo in acciaio inox AISI 304.
 - ◆ N° 1 Filtro
 - ◆ N° 5 Fascette
1. Preparare il tubo di aspirazione ❶ tagliandolo dal tubo di gomma ad una lunghezza sufficiente per arrivare sul fondo del fusto o del serbatoio. Infilare un'estremità del tubo di aspirazione sull'apposito bocchettone di aspirazione sul corpo pompa ❶ e fissarlo con una fascetta ❷. Infilare il tubo in acciaio inox ❸ sull'altra estremità del tubo di aspirazione e fissarlo con una fascetta ❷. Montare il filtro ❹ e fissarlo con una fascetta ❷.
 2. Avvitare il corpo pompa ❶ sul fusto o sul serbatoio prestando attenzione a posizionare il corpo pompa in posizione verticale e collegare l'apparecchio alla fonte di alimentazione.
 3. Infilare il tubo di mandata ❺ sul bocchettone di mandata del corpo pompa e fissarlo con una fascetta ❷. Infilare la pistola di erogazione ❻ all'estremità opposta del tubo di mandata e fissarla con una fascetta ❷.

L) COLLEGAMENTI ELETTRICI

I collegamenti elettrici di CARBUSET® si limitano all'inserimento della spina nella presa per il modello 230 V ed al collegamento delle pinze alla batteria, nelle versioni 12 V e 24 V.

E' NECESSARIO INSTALLARE UN INTERRUOTORE IDONEO SULLA LINEA DI ALIMENTAZIONE ELETTRICA PER DISABILITARLA. LA RESPONSABILITÀ DI TALE AZIONE È TOTALMENTE A CARICO DELL'INSTALLATORE.

Rispettare le seguenti indicazioni (**non esaustive**) per assicurare una corretta installazione elettrica:

- Durante l'installazione e le manutenzioni, accertarsi che le linee elettriche di alimentazione non siano sotto tensione.
- Utilizzare cavi caratterizzati da sezioni minime, tensioni nominali e tipo di posa adeguati alle caratteristiche elettriche della pompa e all'ambiente di installazione.

M) MESSA IN FUNZIONE

Premere il pulsante d'erogazione. Innescare la pompa agendo ripetutamente sulla leva erogatore finché il liquido inizi a defluire (ripetere questo processo ad ogni accensione del motore o in caso di black-out). Avviare il motore e procedere all'erogazione. Al termine rilasciare il pulsante d'erogazione, agganciare l'impugnatura al corpo pompa e spegnere il motore.

ATTENZIONE: Non lasciare il motore in funzione con il pulsante d'erogazione non premuto per più di 5 minuti. Evitare il funzionamento a secco della pompa.

N) SMONTAGGIO E MANUTENZIONE

La pompa CARBUSET® AP 30 L richiede poca manutenzione ma al fine di non comprometterne la durata consigliamo di controllare, e se necessario pulire, periodicamente il filtro di aspirazione e di controllare lo stato di efficienza dei tubi e della pistola d'erogazione. Prima di eseguire qualsiasi operazione di pulizia, manutenzione e smontaggio assicurarsi di avere scollegato la pompa dalla fonte di alimentazione. Se il cavo di alimentazione è danneggiato, esso deve essere sostituito dal costruttore o dal suo servizio d'assistenza tecnica o comunque da una persona con qualifica simile, in modo da prevenire ogni rischio. Assicurarsi che il luogo dove è installata la pompa non è suscettibile ad essere inondato.





Ampla Rev Milano S.r.l.
Strada per Cascina Restelli, 12 - 20886 AICURZIO (MB) - ITALY
Tel. +39-039-62765.1 Fax +39-039-6902255
www.ampla.it - E-mail: info@ampla.it

O) MATERIALE

La pompa è prodotta in un tecnopolimero che garantisce la massima resistenza a tutte le sollecitazioni a cui la pompa può essere sottoposta durante le operazioni di travaso. Tutte le parti metalliche interne ed esterne sono in acciaio inox AISI 303 e 304.

P) FUNZIONAMENTO D'EMERGENZA

In caso di mancanza di corrente o quando sia necessario travasare piccoli quantitativi di liquido è possibile operare manualmente come segue: Tenere premuto il pulsante della pistola d'erogazione . Agire ripetutamente sulla levetta d'innesco  e procedere al travaso.

Q) PROBLEMI E SOLLUZIONI

PROBLEMA	POSSIBILE CAUSA	AZIONE CORRETTIVA
IL MOTORE NON GIRA	Mancanza di alimentazione.	Controllare le connessioni elettriche e i sistemi di sicurezza. Contattare il servizio di assistenza.
LA POMPA NON E' ADESCATA BENE	Probabile svuotamento del tubo di aspirazione.	Adescare secondo la procedura descritta nel paragrafo "Messa in Funzione"

Il produttore si riserva il diritto di modificare le caratteristiche del prodotto in qualsiasi momento e senza preavviso. In caso di utilizzo della pompa con liquidi dei quali non si conosce l'aggressività chimica, consigliamo di rivolgervi al vostro rivenditore di fiducia.

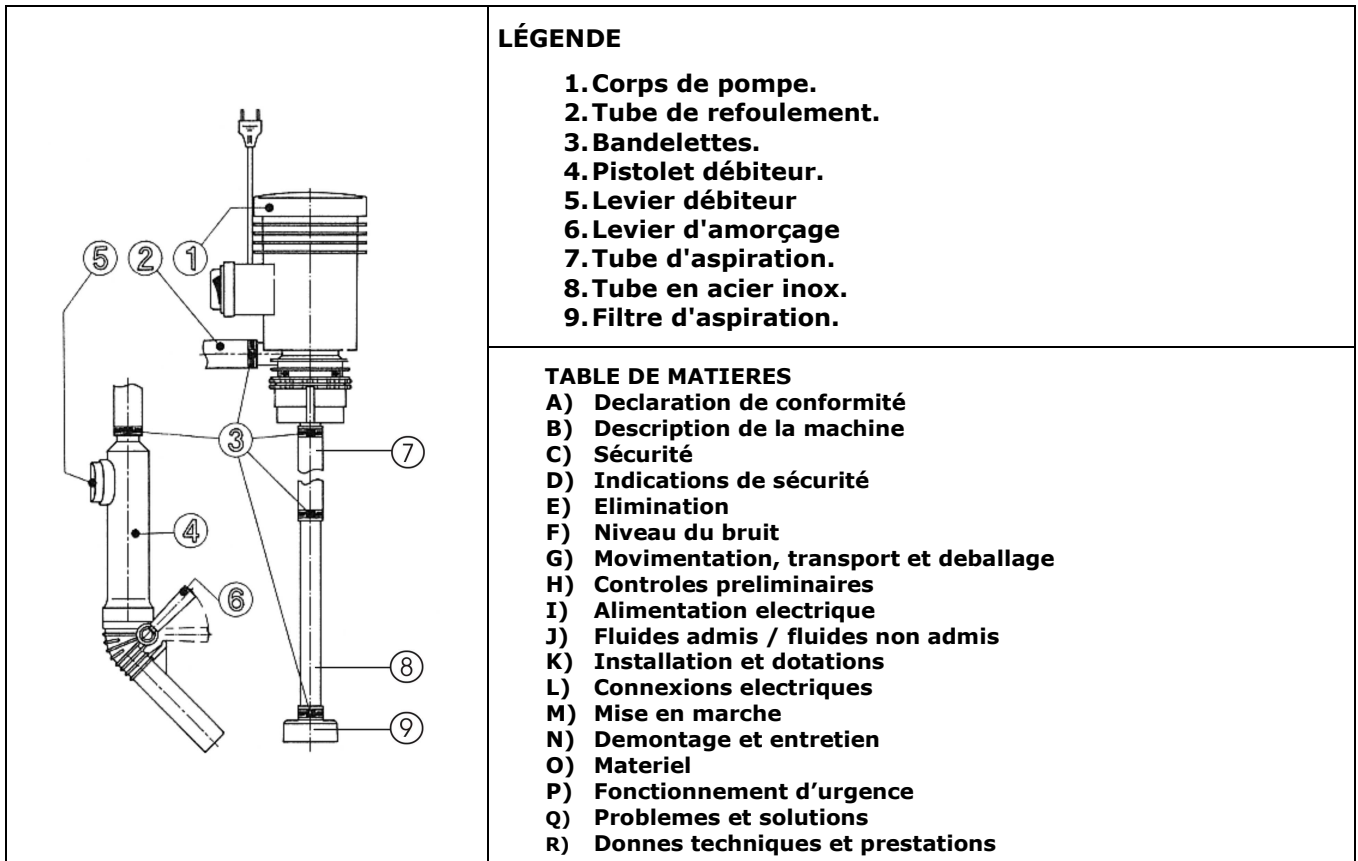
R) DATI TECNICI E PRESTAZIONI:

	CARBUSET® 230 V	CARBUSET® 12 V	CARBUSET® 24 V
Tensione	230 V	12 V	24 V
Frequenza	50 Hz		
Corrente tipo	Mono fase AC	Corrente continua	Corrente continua
Potenza assorbita	224 W	110 W	135 W
Classe di isolamento	II	III	III
Portata	30 l/min	25 l/min	25 l/min
Prevalenza	1 metro	1 metro	1 metro
Peso stazione	3,5 Kg	3,5 Kg	3,5 Kg
Peso pompa	1,8 Kg	1,8 Kg	1,8 Kg
Protezione	IP X4	IP X4	IP X4
Rumorosità	70 dB	70 dB	70 dB
Attacco su fusto	M64x4 - 2"G	M64x4 - 2"G	M64x4 - 2"G
Connessioni elettriche	Cavo lungh. 2 m + spina	Cavo lungh. 3 m + pinze	Cavo lungh. 3 m + pinze
Tubo mandata	2,5 m d.i. 19	2,5 m d.i. 19	2,5 m d.i. 19
Tubo aspirazione	1,5 m d.i. 19	1,5 m d.i. 19	1,5 m d.i. 19



Ampla Rev Milano S.r.l.
Strada per Cascina Restelli, 12 - 20886 AICURZIO (MB) - ITALY
Tel. +39-039-62765.1 Fax +39-039-6902255
www.ampla.it - E-mail: info@ampla.it

CARBUSET® Pompe Electrique AP 30 L



A) DECLARATION DE CONFORMITE

La société soussignée AMPLA REV MILANO S.r.l. - Strada per Cascina Restelli, 12 - 20886 Aicurzio (MB) - Italy déclare sous sa responsabilité que la machine: **CARBUSET® AP 30 L 230 V, CARBUSET® AP 30 L 12 V, CARBUSET® AP 30 L 24 V** décrite ci-après: **Machine destinée au transvasement du gasoil et du carburant diesel, huile minérale et synthétique,**

l'huile de moteur, glycol(antigel), liquide diélectrique(kérosène), l'huile de chauffage, des émulsions et de l'eau est conforme aux Dispositions de Loi qui transposent: la Directive Machines 98/37/CE, la Directive Compatibilité Electromagnétique 2004/108/CE, la Directive Basse tension 73/23/CEE.

AMPLA REV MILANO s.r.l.
Amministratore Delegato

B) DESCRIPTION DE LA MACHINE

CARBUSET® AP 30 L: Station pour le transvasement du gasoil et du carburant diesel, des émulsions et de l'eau, pourvue d'électropompe centrifuge.

IDEALE POUR LE RAVITAILLEMENT RAPIDE ET AISE DES VEHICULES AVEC MOTEUR DIESEL A PARTIR DE FUTS, CONTAINERS ET RESERVOIRS.

C) SECURITE

PROTECTION DES VOIES RESPIRATOIRES: Prévoir une bonne aération des locaux pour éviter l'inhalation de vapeurs, fumes ou brouillards et suivre les normes de sécurité sur le travail. Il appartient à l'installateur d'installer la pompe dans un lieu aéré pour éviter l'accumulation de vapeurs. Il devra également appliquer les signaux indiqués dans ce paragraphe à l'endroit où CARBUSET® AP 30 L sera mis en fonction.

PROTECTION DES YEUX: Porter un appareil de protection des yeux et du visage contre les risques d'éclats pendant la manipulation.

PROTECTION DE LA PEAU: Eviter le contact répété et prolongé avec la peau en portant des gants imperméables. Respecter



Ampla Rev Milano S.r.l.
Strada per Cascina Restelli, 12 - 20886 AICURZIO (MB) - ITALY
Tel. +39-039-62765.1 Fax +39-039-6902255
www.ampla.it - E-mail: info@ampla.it

les bonnes pratiques d'hygiène personnelle.

D) INDICATIONS DE SÉCURITÉ

- **Avant d'utiliser la pompe lire attentivement les instructions et conserver ces dernières pour toute consultation ultérieure.**
- **Ne pas utiliser pour solvants et carburants (par ex. essence).**
- **Limites de température des liquides de - 10° C à + 35° C.**
- **Le moteur et l'interrupteur ne fonctionnent pas de manière antidéflagrante. Ne pas utiliser la pompe dans des zones à risque d'explosions.**
- **Dans la version 230 V le moteur possède une double isolation. Il est donc possible de transvaser de l'eau en toute sécurité.**
- **Éviter absolument le fonctionnement à sec de la pompe.**
- **La pompe fonctionne uniquement en position verticale.**
- **Actionner la pompe uniquement sous la surveillance de l'opérateur.**
- **Avant de brancher la pompe à la source d'alimentation veiller à ce que le voltage soit conforme aux prescriptions indiquées.**
- **Lors du ravitaillement de gas-oil ne pas fumer.**
- **Attention aux fuites de gas-oil qui sont nuisibles pour le milieu.**
- **Pour l'utilisation de la pompe CARBUSET® AP 30 L toutes les dispositions en vigueur en matière de prévoyance contre les accidents sont quoi qu'il en soit valables.**

E) ELIMINATION

En cas de démolition, ses parties doivent être confiées à des entreprises spécialisées en élimination et recyclage des déchets industriels et, en particulier:

ELIMINATION DE L'EMBALLAGE:

L'emballage est constitué par du carton biodégradable qui peut être confié aux entreprises qui récupèrent la cellulose.

ELIMINATION DES PARTIES METALLIQUES:

Les parties métalliques, aussi bien celles qui sont vernies que celles en acier inox, sont normalement récupérables par les entreprises spécialisées dans le secteur de la démolition des métaux.

ELIMINATION DES COMPOSANTS ELECTRIQUES ET ELECTRONIQUES:

Ils doivent obligatoirement être éliminés par des entreprises spécialisées dans la démolition des composants électroniques, conformément aux indications de la directive 2002/96/CE (voir le texte de la directive ci-après).

INFORMATIONS RELATIVES A L'ENVIRONNEMENT POUR LES CLIENTS RESIDANT DANS UN PAYS MEMBRE DE L'UNION EUROPEENNE



La directive européenne 2002/96/EC prescrit que les appareils portant ce symbole sur le produit et/ou sur l'emballage ne soient pas éliminés avec les déchets urbains non différenciés. Le symbole indique que ce produit ne doit pas être éliminé avec les déchets domestiques. Le propriétaire devra éliminer aussi bien ces produits que les autres appareillages électriques ou électroniques par le biais des structures spécifiques pour la collecte indiquées par le gouvernement ou par les institutions publiques locales.

ELIMINATION DES AUTRES PARTIES:

Les autres parties comme les tuyaux, les joints en caoutchouc, les parties en plastique et les câbles, doivent être confiées à des entreprises spécialisées dans l'élimination des déchets industriels.

ELIMINATION DE L'EMBALLAGE:

Le matériel d'emballage ne requiert aucune précaution spéciale pour son élimination vu qu'il n'est aucunement dangereux ni polluant. Pour l'éliminer, se référer à la réglementation locale.

F) NIVEAU DU BRUIT

Dans des conditions normales de fonctionnement, l'émission de bruit de tous les modèles ne dépasse pas les 70 dB "A" à la distance de 1 mètre de l'électro-pompe.

G) MANUTENTION, TRANSPORT ET DEBALLAGE

Vu le poids et les dimensions limites des composants de la station CARBUSET® (1.8 Kg la pompe, 4,5/5,5 Kg le groupe complet), il n'est pas nécessaire d'utiliser des engins de levage pour leur déplacement. Les groupes soit soigneusement emballés avant l'expédition. A la réception, contrôler la marchandise et la stocker dans un endroit sec.

Instructions pour le déballage: Enlever le groupe de l'emballage après avoir ôté les manuels, l'intérieur et les protections lui permettant d'avoir une position stable pour éviter tout risque de déplacements nuisibles à l'intérieur de la boîte.

H) CONTROLES PRELIMINAIRES

Contrôler que la machine n'a subi aucun dommage pendant le transport et le stockage. Nettoyer avec soin les goulots d'aspiration et de refoulement en enlevant l'éventuelle poussière ou des restes de matériel d'emballage. S'assurer que l'arbre moteur tourne librement. Contrôler que les données électriques correspondent à celles qui sont indiquées sur la plaquette.



Ampla Rev Milano S.r.l.
Strada per Cascina Restelli, 12 - 20886 AICURZIO (MB) - ITALY
Tel. +39-039-62765.1 Fax +39-039-6902255
www.ampla.it - E-mail: info@ampla.it

I) ALIMENTATION ELECTRIQUE

En fonction du modèle, la pompe doit être alimentée par une ligne en courant continu (12/24V) ou alternée (230V) dont les valeurs nominales sont indiquées dans le tableau du paragraphe "H.1" Données électriques. Les variations maximums acceptables pour les paramètres électriques sont:

Tension: +/- 5% de la valeur nominale.

ATTENTION: L'alimentation par des lignes ayant des valeurs en dehors des limites indiquées peut provoquer des dommages aux composants électriques.

J) FLUIDES ADMIS / FLUIDES NON ADMIS

ADMIS: GASOIL, EAU, EMULSIONS, HUILE MINERALE ET SYNTHETIQUE, L'HUILE DE MOTEUR, GLYCOL(ANTIGEL), LIQUIDE DIELECTRIQUE(KEROSENE), L'HUILE DE CHAUFFAGE.

NON ADMIS (Dangers consequents): ESSENCE (INCENDIE - EXPLOSION), LIQUIDES INFLAMMABLES AVEC PM < 55°C (INCENDIE - EXPLOSION), • LIQUIDES ALIMENTAIRES (CONTAMINATION DE CEUX-CI), PRODUITS CHIMIQUES CORROSIFS (CORROSION DE LA POMPE DOMMAGES AUX PERSONNES), SOLVANTS (INCENDIE - EXPLOSION DOMMAGES AUX GARNITURES).

K) FOURNITURE ET MONTAGE

L'emballage contient:

- ◆ 1 Corps de pompe.
 - ◆ 4 m de tube en caoutchouc à couper selon les exigences de l'utilisateur.
 - ◆ 1 Pistolet débiteur.
 - ◆ 1 Tube en acier inox.
 - ◆ 1 Filtre.
 - ◆ 5 Bandelettes.
1. Préparer le tube d'aspiration ⑦ en le coupant à partir du tube en caoutchouc à une longueur suffisante pour arriver au fond du fût ou du réservoir. Enfiler une extrémité du tube d'aspiration dans le goulot d'aspiration prévu sur le corps de pompe ① et le fixer avec une bandelette ⑤. Enfiler le tube en acier inox ③ à l'autre extrémité du tube d'aspiration et le fixer avec une bandelette⑤. Monter le filtre ② et le fixer avec une bandelette⑤.
 2. Visser le corps de pompe ① sur le fût ou sur le réservoir en veillant à ce que le corps de pompe soit placé en position verticale et brancher l'appareil à la source d'alimentation.
 3. Enfiler le tube de refoulement ④ sur le goulot de refoulement du corps de pompe et le fixer avec une bandelette ⑤. Enfiler le pistolet débiteur ⑥ à l'extrémité opposée du tube de refoulement et le fixer avec une bandelette ⑤

L) CONNEXIONS ELECTRIQUES

Les connexions électriques de CARBUSET® AP 40 L se limitent à insérer la fiche dans la prise pour le modèle avec fiche et au branchement des pinces à la batterie dans la version munie de câble avec pinces.

IL EST NECESSAIRE D'INSTALLER UN INTERRUPTEUR APPROPRIE SUR LA LIGNE D'ALIMENTATION ELECTRIQUE POUR LA DESACTIVER. LA RESPONSABILITE DE CETTE ACTION APPARTIENT ENTIEREMENT A L'INSTALLATEUR.

Respecter les indications suivantes (**qui ne sont pas exhaustives**) pour assurer une installation électrique correcte:

- Pendant l'installation et les entretiens, s'assurer que les lignes électriques d'alimentation ne soient pas sous tension.
- Utiliser des câbles caractérisés par des sections minimums, des tensions nominales et le type de pose adaptés aux caractéristiques électriques indiquées dans le paragraphe "H.1"- Données Electriques - et aux locaux où sera effectuée l'installation.

M) MISE EN MARCHÉ

Appuyer sur le bouton de débit. Amorcer la pompe en agissant à plusieurs reprises sur le levier débiteur jusqu'à ce que le liquide commence à s'écouler (répéter ce processus à chaque allumage du moteur ou en cas de coup circuit). Démarrer le moteur et procéder au débit. Au terme lacher le bouton de débit, accrocher la poignée au corps pompe et éteindre le moteur.

IMPORTANT: Ne pas laisser le moteur en marche avec le bouton de débit non enfoncé peridant plus de 5 minutes. Éviter le fonctionnement à sec de la pompe.

N) DEMONTAGE ET ENTRETIEN

CARBUSET® AP 30 L demande peu d'entretien mais afin de ne pas compromettre sa durée, nous conseillons de contrôler périodiquement le filtre d'aspiration et de le nettoyer si nécessaire et de vérifier le bon fonctionnement des tuyaux et du pistolet de distribution. Avant d'effectuer toute opération de nettoyage, entretien ou démontage, s'assurer d'avoir bien débranché la pompe de la source d'alimentation. Si le câble d'alimentation est endommagé, il devra être remplacé par le constructeur ou par son service d'assistance technique ou, de toute manière, par une personne qualifiée et ceci, afin de prévenir tout risque. S'assurer que le lieu où est installée la pompe ne risque pas des inondations.





Ampla Rev Milano S.r.l.
Strada per Cascina Restelli, 12 - 20886 AICURZIO (MB) - ITALY
Tel. +39-039-62765.1 Fax +39-039-6902255
www.ampla.it - E-mail: info@ampla.it

O) MATERIEL

La pompe est produite avec un techno polymère garantissant le maximum de résistance à toutes les sollicitations produites sur la pompe lors des opérations de transvasement.

Toutes les parties internes et externes sont en acier inox AISI 303 et 304.

P) FONCTIONNEMENT D'URGENCE

Dans la cas d'une interruption de courant ou lorsqu'il est nécessaire de transvaser des petites quantités de liquide il est possible d'opérer manuellement de la façon suivante: Appuyer sur le bouton de débit . Agir à plusieurs reprises sur le levier d'amorçage  et procéder au transvasement.

Q) PROBLEMES ET SOLUTIONS

PROBLEMES	CAUSE POSSIBLE	ACTION CORRECTIVE
LE MOTEUR NE TOURNE PAS	Manque d'alimentation.	Contrôler les connexions électriques et les systèmes de sécurité. Contacter le service après-vente.
LA POMPE N'EST PAS AMORCEE	Probable vidange du tuyau d'aspiration.	Amorcer selon la procédure décrite.

Le producteur se réserve le droit de modifier les caractéristiques du produit en tout moment et sans aucun préavis. En cas d'utilisation de la pompe avec des liquides dont l'agressivité chimique n'est pas connue, il est conseillé de vous adresser à votre distributeur.

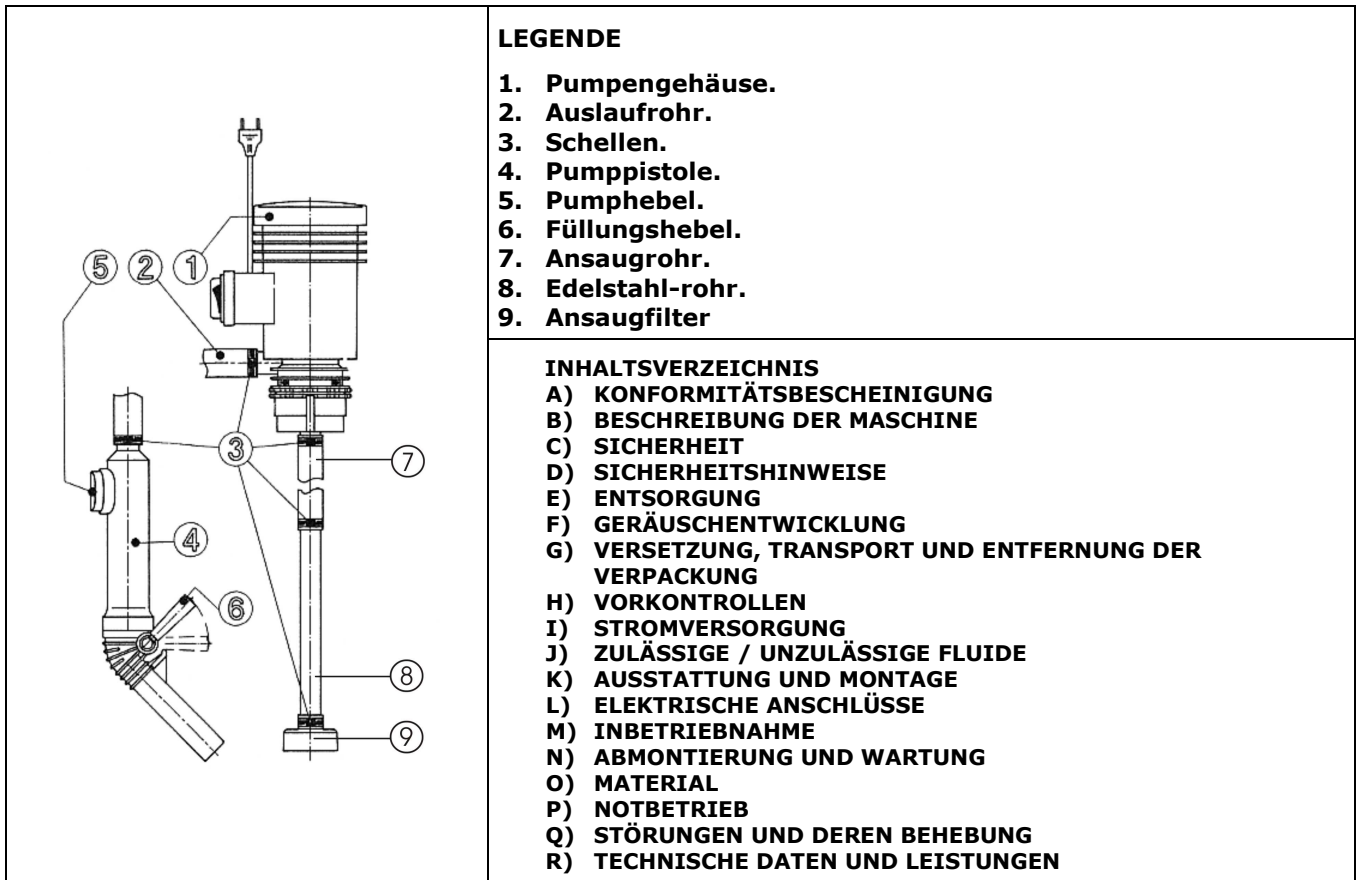
R) DONNEES TECHNIQUES ET PRESTATIONS

	CARBUSSET® 230 V	CARBUSSET® 12 V	CARBUSSET® 24 V
Tension	230 V	12 V	24 V
Frequence	50 Hz		
Courant Type	Monophasée CA	Courant Continu	Courant Continu
Puissance absorbée	224 W	110 W	135 W
Classe d'isolation	II	III	III
Débit	30 l/min	25 l/min	25 l/min
Hauteue d'élévation	1 mètre	1 mètre	1 mètre
Poids de la station	3,5 Kg	3,5 Kg	3,5 Kg
Poids de la pompe	1,8 Kg	1,8 Kg	1,8 Kg
Protection	IP X4	IP X4	IP X4
Bruit	70 dB	70 dB	70 dB
Connexion avec le fût	M64x4 - 2"G	M64x4 - 2"G	M64x4 - 2"G
Connexions électriques	Câble long. 2 m + fiche	Câble long. 3 m + pinces	Câble long. 3 m + pinces
Tuyau de refoulement	2,5 m d.i. 19	2,5 m d.i. 19	2,5 m d.i. 19
Tuyau d'aspiration	1,5 m d.i. 19	1,5 m d.i. 19	1,5 m d.i. 19



Ampla Rev Milano S.r.l.
Strada per Cascina Restelli, 12 - 20886 AICURZIO (MB) - ITALY
Tel. +39-039-62765.1 Fax +39-039-6902255
www.ampla.it - E-mail: info@ampla.it

CARBUSET® Elektropumpe AP 30 L



A) KONFORMITÄTSBESCHEINIGUNG

Die unterzeichnete Firma AMPLA REV MILANO S.r.l. – Strada per Cascina Restelli, 12 – 20886 Aicurzio (MB) – Italy erklärt auf ihre eigene Verantwortung, dass die nachstehend beschriebene Maschine: **CARBUSET® AP 30 L 230 V, CARBUSET® AP 30 L 12 V, CARBUSET® AP 30 L 24 V zum Umfüllen von Dieselöl und Dieselkraftstoff, Mineral- und synthetischen Öl, Motoröl, Glykol(Frostschutzmittel), dielektrische Flüssigkeit(Kerosin), Heizöl, Emulsionen und Wasser bestimmt ist**, und den Gesetzesvorschriften entspricht, die folgende Richtlinien übernommen haben: Maschinenrichtlinie 98/37/EG, Richtlinie elektromagnetische Verträglichkeit 2004/108/EG, Niederspannungsrichtlinie 73/23/EWG

AMPLA REV MILANO s.r.l.
Amministratore Delegato

B) BESCHREIBUNG DER MASCHINE

CARBUSET® AP 30 L ist eine Zentrifugalpumpe, die für die Umfüllung von Heizöl, Dieselkraftstoff, Emulsionen und Wasser verwendet wird. Sie ist ideal für das schnelle und problemlose Auftanken von Kraftfahrzeugen mit Dieselmotoren aus Fässern, Containern und Tanks. Bestandteil des zweckkonformen Gebrauchs ist auch die Beachtung der Anweisungen für Montage, Betrieb, Auseinanderbau und Wartung.

C) SICHERHEIT

ATMUNGSSCHUTZ: Durch eine gute Belüftung und Einhaltung der Arbeitssicherheitsvorschriften ist die Einatmung von Dampf, Rauch oder Nebel zu vermeiden. Der Installateur ist verantwortlich für die Installation der Pumpe an einem gut elüfteten Ort, um eine Ansammlung der Dämpfe zu vermeiden. Er ist dafür verantwortlich die in diesem Paragraphen aufgeführte Beschilderung dort anzubringen, wo der CARBUSET® AP 30 L in Betrieb genommen wird.

SCHUTZ DER AUGEN: Falls Spritzgefahr bei der Handhabung besteht, eine Gesichtsschutzblende oder Spritzschutzbrille tragen.

SCHUTZ DER HAUT: Anhand Gebrauch undurchlässiger Handschuhe den wiederholten und andauernden Kontakt mit der



Ampla Rev Milano S.r.l.
Strada per Cascina Restelli, 12 - 20886 AICURZIO (MB) - ITALY
Tel. +39-039-62765.1 Fax +39-039-6902255
www.ampla.it - E-mail: info@ampla.it

Haut vermeiden. Eine gute Körperpflege tätigen.

SICHERHEITSHINWEISE

- **Vor Gebrauch der Pumpe sämtliche Hinweise aufmerksam durchlesen und für spätere Konsultationen aufbewahren.**
- **Nicht für Lösungsmittel und Kraftstoffe (z.Bsp. Benzin) verwenden.**
- **Temperaturbereich für die Flüssigkeiten: von -10°C bis +35°C.**
- **Die Ausführung von Motor und Schalter ist nicht explosionsicher.**
- **In Bereichen mit Explosionsgefahr die Pumpe nicht verwenden.**
- **Bei der Ausführung 230 V verfügt der Motor über eine Doppelisolierung.**
- **Wasser kann daher in vollkommener Sicherheit umgefüllt werden.**
- **Unbedingt zu vermeiden ist die Verwendung der Pumpe ohne Flüssigkeit.**
- **Die Pumpe funktioniert nur in senkrechter Position.**
- **Die Pumpe nur unter Aufsicht des Bedieners betätigen.**
- **Vor dem Anschluss der Pumpe an die Versorgungsquelle sichergehen, dass die Spannung den vorgeschriebenen Werten entspricht.**
- **Während des Tankens von Heizöl nicht rauchen.**
- **Vorsicht: Kein Heizöl auslaufen lassen, da es hierdurch zu Umweltschäden kommt.**
- **Für die Verwendung der Pumpe CARBUSET® AP 30 L kommen in jedem Fall die geltenden Unfallverhütungsvorschriften zur Anwendung.**

E) ENTSORGUNG

Im Falle der Entsorgung des Geräts müssen seine Bauteile einer auf Entsorgung und Recycling von Industriemüll spezialisierten Firma zugeführt werden, und insbesondere:

ENTSORGUNG DER VERPACKUNG: Die Verpackung besteht aus biologisch abbaubarem Karton; sie kann Fachbetrieben zur normalen Wiedergewinnung von Zellulose zugeführt werden.

ENTSORGUNG DER METALLTEILE: Die Metallteile der Verkleidung und Struktur wie auch die lackierten Teile und die Edelstahlteile können normalerweise Fachbetrieben für die Verschrottung von Metallen zugeführt werden.

ENTSORGUNG DER ELEKTRISCHEN UND ELEKTRONISCHEN BAUTEILE: Sie müssen obligatorisch von Unternehmen entsorgt werden, die auf die Entsorgung von Elektronikbauteilen gemäß den Anweisungen der EG-Richtlinie 2002/96/CE (siehe folgender Richtlinien text) spezialisiert sind.

UMWELTINFORMATIONEN FÜR DIE IN DER EUROPÄISCHEN UNION ANSÄSSIGEN KUNDEN



Die EG-Richtlinie 2002/96/CE schreibt vor, dass Geräte, die am Produkt und/oder an der Verpackung mit diesem Zeichen gekennzeichnet sind, nicht gemeinsam mit ungetrenntem Stadtmüll entsorgt werden dürfen. Das Zeichen weist darauf hin, dass dieses Produkt nicht gemeinsam mit normalem Hausmüll entsorgt werden darf. Es unterliegt der Verantwortung des Eigentümers, diese Produkte sowie die anderen elektrischen und elektronischen Geräte durch die von der Regierung oder den örtlichen öffentlichen Einrichtungen angegebenen besonderen Strukturen zu entsorgen.

ENTSORGUNG WEITERER BAUTEILE:

Weitere Bestandteile wie Schläuche, Gummidichtungen, Kunststoffteile und Verkabelungen sind Unternehmen zuzuführen, die auf die Entsorgung von Industriemüll spezialisiert sind.

ENTSORGUNG DER VERPACKUNG:

Das Verpackungsmaterial bedarf keinerlei besonderer Entsorgungsmaßnahmen, da es weder gefährlich noch umweltverschmutzend ist. Für die Entsorgung beziehen Sie sich auf die jeweiligen vor Ort gültigen Bestimmungen.

F) GERÄUSCHENTWICKLUNG

Unter normalen Betriebsbedingungen überschreitet die Geräuschentwicklung bei allen Modellen den Wert von 70 dB "A" in 1 Meter Entfernung zur Elektropumpe nicht.

G) VERSETZUNG, TRANSPORT UND ENTFERNUNG DER VERPACKUNG

Angesichts des beschränkten Gewichts und Masses der Bauteile der Zapfsäule CARBUSET® AP 40 L (1.8 Kg die Pumpe, 4,5/5,5 Kg das ganze Aggregat) sind zur Anhebung keine Hubmittel erforderlich. Die Aggregate wurden vor dem Versand sorgfältig verpackt. Bei Wareneingang überprüfen. An einem trockenen Ort einlagern.

Des Auspackens anfahrt: auspacken Ihre Gruppe nicht, bevor er die Handbücher entfernt, um das Innere und die Maßnahmen, mit denen eine feste Position in der Box zu ermöglichen, das Risiko von schädlichen Bewegungen zu vermeiden.

H) VORKONTROLLEN

Vergewissern Sie sich, dass das Gerät beim Transport oder bei der Lagerung nicht beschädigt wurde. Reinigen Sie die Ansaug- und Förderstutzen und entfernen Sie möglichen Staub oder Verpackungsreste. Vergewissern Sie sich, dass die Motorwelle frei dreht. Vergewissern Sie sich, dass die elektrischen Daten den auf dem Typenschild angegebenen Daten entsprechen.



Ampla Rev Milano S.r.l.
Strada per Cascina Restelli, 12 - 20886 AICURZIO (MB) - ITALY
Tel. +39-039-62765.1 Fax +39-039-6902255
www.ampla.it - E-mail: info@ampla.it

I) STROMVERSORGUNG

Je nach Modell ist die Pumpe mit Gleichstrom (12/24V) oder Wechselstrom (230V) zu speisen; die Nennwerte sind in der Tabelle des Abschnitts "H.1" Elektrische Daten angeführt. Die höchsten, akzeptablen Abweichungen bei den elektrischen Parametern sind folgende:

Spannung: +/- 5% vom Nennwert.

Tensione: +/- 5% del valore nominale.

ACHTUNG: Die Stromversorgung über Leitungen, deren Werte sich außerhalb der angegebenen Grenzen befinden, kann zu Schäden an den elektrischen Bauteilen führen.

J) ZULÄSSIGE / UNZULÄSSIGE FLUIDE

ZULÄSSIG SIND:

Diesel, Wasser, Emulsionen Wasser/Öl, Mineral- und synthetischen Öl, Motoröl, Glykol (Frostschutzmittel), dielektrische Flüssigkeit (Kerosin), Heizöl.

UNZULÄSSIG SIND: (BESTEHENDE GEFAHR:): Benzin (BRAND - EXPLOSION), ENTZÜNDLICHE FLÜSSIGKEITEN mit FP < 55°C (BRAND - EXPLOSION), LEBENSMITTELFLÜSSIGKEITEN (VERSEUCHUNG DERSELBEN), KORROSIVE, CHEMISCHE PRODUKTE (KORROSION DER PUMPE SCHÄDEN AN PERSONEN), LÖSUNGSMITTEL (BRAND - EXPLOSION, SCHÄDEN AN DEN DICHTUNGEN).

K) AUSSTATTUNG UND MONTAGE

Die Packung enthält:

- ◆ Nr. 1 Pumpengehäuse
- ◆ Nr. 4 m Gummischlauch, der entsprechend den Bedürfnissen des Benutzers zugeschnitten werden muss.
- ◆ Nr. 1 Pumpipistole
- ◆ Nr. 1 Edelstahl-rohr
- ◆ Nr. 1 Filter
- ◆ Nr. 5 Schellen

1. Das Ansaugrohr vorbereiten⁷, indem vom Gummischlauch ein Stück in der entsprechenden Länge abgeschnitten wird, damit es bis zum Boden des Fasses oder Tanks reicht. Ein Ende des Ansaugrohrs auf den entsprechenden Ansaugstutzen auf dem Pumpengehäuse ¹ aufsetzen und mit einer Schelle befestigen ². Das Edelstahl-rohr ³ am anderen Ende des Ansaugrohrs einsetzen und mit einer Schelle ⁴ befestigen. Den Filter ⁵ montieren und mit einer Schelle ⁶ befestigen.
2. Das Pumpengehäuse ¹ auf Fass oder Tank schrauben, dabei beachten, dass das Pumpengehäuse in senkrechter Stellung positioniert werden muss, und die Apparatur an die Versorgungsquelle anschließen.
3. Das Auslaufrohr ⁷ auf dem Auslaufstutzen am Pumpengehäuse aufsetzen und mit einer Schelle ⁸ befestigen. Die Pumpipistole ⁹ an dem dem Auslaufrohr gegenüberliegenden Ende aufsetzen und mit einer Schelle ¹⁰ befestigen.

L) ELEKTRISCHE ANSCHLÜSSE

Die Stromanschlüsse von CARBUSET® AP 30 L sind beim Modell mit Stecker auf das Einstecken des Steckers und bei der Version mit Kabel und Zangen auf den Anschluss der Zangen an der Batterie begrenzt.

ZUR DEAKTIVIERUNG IST AN DER STROMZULEITUNG EIN ZWECKDIENLICHER SCHALTER ANZUBRINGEN. FÜR DIESE INSTALLATION IST AUSSCHLIESSLICH DER INSTALLATEUR VERANTWORTLICH.

Beachten Sie folgende (**nicht erschöpfende**) Angaben zwecks korrekter Elektroinstallation:

- Beim Einbaus und bei Wartungsarbeiten vergewissern Sie sich, dass die Stromversorgungsleitungen nicht unter Spannung stehen.
- Verwenden Sie Kabel mit Mindestquerschnitten und Nennspannungen und achten Sie darauf, dass auch die Art der Verlegung den im Abschnitt „XX“ - Elektrische Daten angegebenen, elektrischen Merkmalen und der Installationsumgebung entspricht.

M) INBETRIEBNAHME

Betätigen Sie den Abpumpschalter. Füllen Sie die Pumpe auf, indem Sie wiederholt den Pumphebel betätigen, bis daß die Flüssigkeit austritt. (Diese Operation muß bei jeder neuen Einschaltung des Motors oder auch nach einem Stromausfall wiederholt werden). Schalten Sie den Motor ein, und beginnen Sie mit der Abpumpung. Nach beendigter Auffüllung den Abpumpschalter loslassen, den Griff an die Pumpe einhängen und den Motor ausstellen.

WICHTIG: Lassen Sie den Motor bei nicht gedrücktem Abpumpschalter nie länger als 5 Minuten eingeschaltet. Die Verwendung der Pumpe ohne Flüssigkeit vermeiden.

N) ABMONTIERUNG UND WARTUNG

CARBUSET® AP 30 L ist wartungsarm, um aber die Lebensdauer nicht zu beeinträchtigen empfehlen wir, regelmäßig den Saugfilter zu überprüfen und gegebenenfalls zu reinigen und die Funktionstüchtigkeit der Schläuche und Zapfpistole zu überprüfen. Sich vor der Ausführung irgendwelcher Reinigungs-, Wartungs- oder Abmontierungsvorgänge vergewissern, dass die Pumpe von der Speisequelle getrennt wurde. Ist das Versorgungskabel beschädigt, muss es vom Hersteller oder





Ampla Rev Milano S.r.l.
Strada per Cascina Restelli, 12 - 20886 AICURZIO (MB) - ITALY
Tel. +39-039-62765.1 Fax +39-039-6902255
www.ampla.it - E-mail: info@ampla.it

seinem technischen Kundendienst oder einer Person mit ähnlicher Qualifikation ersetzt werden, um allen Risiken vorzubeugen. Sich vergewissern, dass am Aufstellungsort der Pumpe keine Überflutungsgefahr besteht.

O) MATERIAL

Die Pumpe besteht aus einem Technopolymer, das höchste Widerstandsfähigkeit gegenüber sämtlichen Beanspruchungen gewährleistet, denen die Pumpe während der Umfülltätigkeit ausgesetzt sein kann. Alle inneren und äußeren Metallteile sind aus Edelstahl AISI 303 und 304.

P) NOTBETRIEB

Bei einem Stromausfall oder wenn kleine Flüssigkeitsmengen umgefüllt werden müssen, kann die Pumpe folgendermaßen manuell bedient werden: Betätigen Sie den Abpumpschalter . Wiederholt den Füllungshebel  betätigen und den Abpumpvorgang beginnen.

Q) STÖRUNGEN UND DEREN BEHEBUNG

PROBLEME	MÖGLICHE URSACHE	BEHEBUNG
DER MOTOR LÄUFT NICHT	Keine Stromversorgung.	Die Elektroanschlüsse überprüfen und die Sicherheitssysteme. Kundendienst anrufen.
DIE PUMPE WIRD NICHT ANGEFÜLLT	Wahrscheinliche Entleerung des Saugschlauchs.	Laut Verfahren anfüllen.

Der Hersteller behält sich das Recht vor, die Merkmale des Produkts jederzeit und ohne Voranzeige abzuändern. Im Falle des Pumpengebrauchs mit Flüssigkeiten, deren Reaktion mit den Werkstoffen unbekannt ist, empfehlen wir Ihnen, sich an Ihren Händler zu wenden.

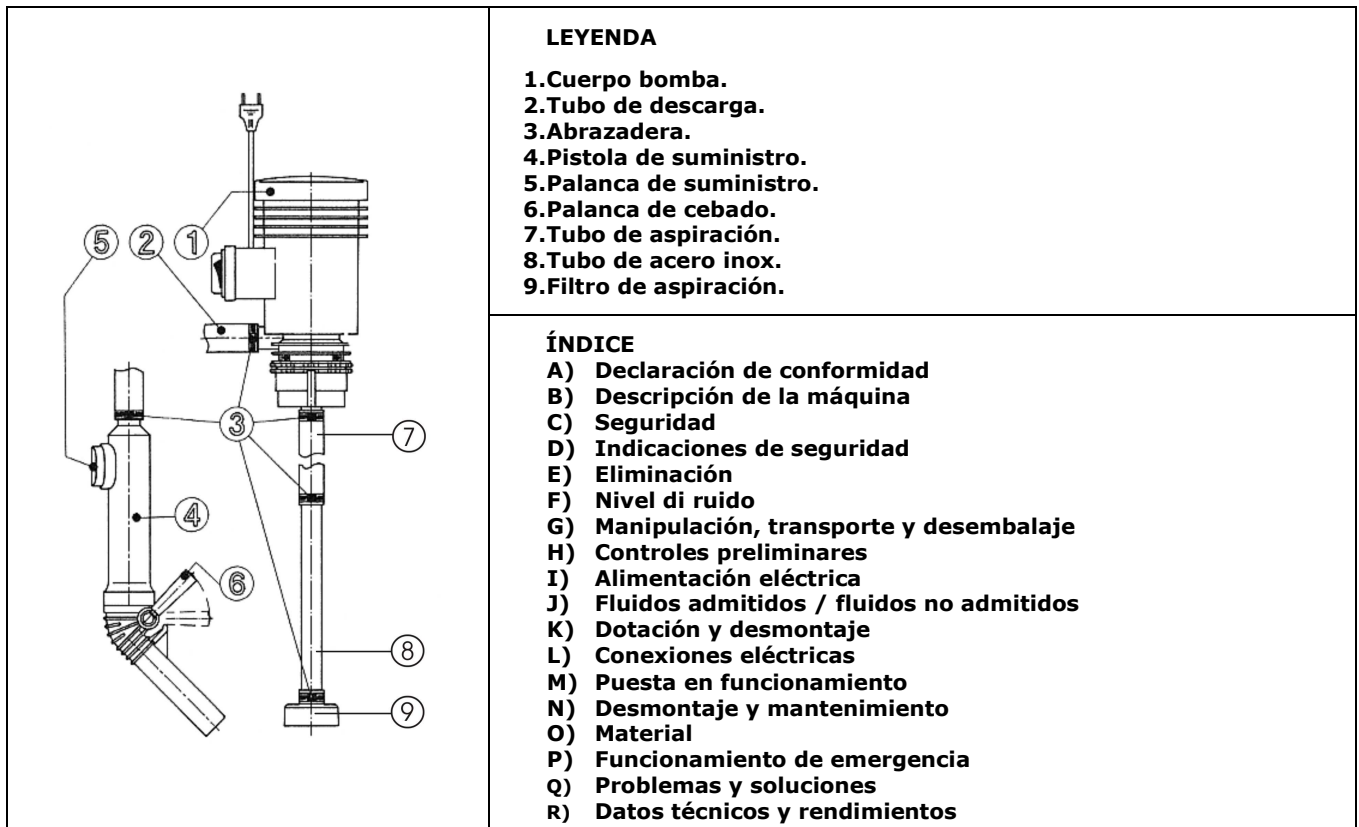
R) TECHNISCHE DATEN UND LEISTUNGEN

	CARBUSET® 230 V	CARBUSET® 12 V	CARBUSET® 24 V
Spannung	230 V	12 V	24 V
Frequenz	50 Hz		
Strom Art	Einphasig Ws	Gleichstrom	Gleichstrom
Leistungsaufnahme	224 W	110 W	135 W
Isolationsklasse	II	III	III
Förderleistung	30 l/min	25 l/min	25 l/min
Förderhöhe	1 meter	1 meter	1 meter
Zapfsäulengewicht	3,5 Kg	3,5 Kg	3,5 Kg
Pumpengewicht	1,8 Kg	1,8 Kg	1,8 Kg
Schutzklasse	IP X4	IP X4	IP X4
Geräuschpegel	70 dB	70 dB	70 dB
Anschluss am Fass	M64x4 - 2"G	M64x4 - 2"G	M64x4 - 2"G
Elektrische Anschlüsse	Kabel Länge 2 m + Stecker	Kabel Länge 3 m + Klemmen	Kabel Länge 3 m + Klemmen
Druckschlauch	2,5 m d.i. 19	2,5 m d.i. 19	2,5 m d.i. 19
Saugschlauch	1,5 m d.i. 19	1,5 m d.i. 19	1,5 m d.i. 19



Ampla Rev Milano S.r.l.
 Strada per Cascina Restelli, 12 - 20886 AICURZIO (MB) - ITALY
 Tel. +39-039-62765.1 Fax +39-039-6902255
 www.ampla.it - E-mail: info@ampla.it

CARBUSET® Bomba Eléctrica AP 30 L



A) DECLARACIÓN DE CONFORMIDAD

La infrascrita AMPLA REV MILANO S.r.l. - Strada per Cascina Restelli, 12 - 20886 Aicurzio (MB) - Italy declara bajo la propia responsabilidad que la máquina **CARBUSET® AP 30 L 230 V, CARBUSET® AP 30 L 12 V, CARBUSET® AP 30 L 24 V** descrita a continuación **máquina destinada a trasiego de gasoil y carburante diesel, aceite mineral y sintético, aceite del motor, glicol (anticongelante), líquido dieléctrico (queroseno), aceite de calefacción, emulsiones y agua** es conforme a las Disposiciones Legislativas que transponen: la Directiva Máquina 98/37/CE, la Directiva Compatibilidad Electromagnética 2004/108/CE, la Directiva Baja tensión 73/23/CEE

AMPLA REV MILANO s.r.l.
Amministratore Delegato

B) DESCRIPCIÓN DE LA MÁQUINA

La bomba CARBUSET® AP 30 L es una electrobomba centrífuga y se utiliza para el trasiego de gasoil y carburante diesel, emulsiones y agua. Ideal para el abastecimiento rápido y fácil de vehículos con motor diesel desde tanques, container y depósitos.

C) SEGURIDAD

PROTECCIÓN RESPIRATORIA: La inhalación de humos, vapores o nieblas ha de evitarse mediante una buena ventilación y siguiendo las normas de seguridad laborales. El instalador tiene la responsabilidad de instalar la bomba en un lugar ventilado para evitar la acumulación de vapores. También se ocupará de aplicar la señalización indicada en este párrafo en el lugar donde CARBUSET® AP 30 L se pondrá en funcionamiento.

PROTECCIÓN DE LOS OJOS: Si existiera el riesgo de salpicaduras durante la manipulación, habrá que ponerse una pantalla facial o gafas antisalpicaduras.

PROTECCIÓN DE LA PIEL: Evitar el contacto repetido y prolongado con la piel, mediante el uso de guantes impermeables. Seguir las buenas prácticas de higiene personal.



Ampla Rev Milano S.r.l.
Strada per Cascina Restelli, 12 - 20886 AICURZIO (MB) - ITALY
Tel. +39-039-62765.1 Fax +39-039-6902255
www.ampla.it - E-mail: info@ampla.it

D) INDICACIONES DE SEGURIDAD

- ⌚ **Antes de utilizar la bomba leer con atención las instrucciones y conservarlas para ulteriores consultas.**
- ⌚ **No utilizar para solventes y carburantes (por ej. gasolina).**
- ⌚ **Campo de temperatura de los líquidos de - 10° C a + 35° C (DIN 51601/1).**
- ⌚ **El motor y el interruptor no son en ejecución antideflagrante. No utilizar la bomba en zonas a riesgo de explosiones.**
- ⌚ **En la versión 230 V el motor es en ejecución de doble aislamiento. Por lo tanto es posible trasegar agua en completa seguridad.**
- ⌚ **Las dotaciones de seguridad están integradas por un sistema antisifón incorporado que, en caso de daño accidental del tubo de entrada o de la pistola de suministro, provee a evitar que el líquido contenido en el barril pueda esparcir en el ambiente.**
- ⌚ **Evitar absolutamente el funcionamiento en seco de la bomba.**
- ⌚ **La bomba funciona sólo en posición vertical.**
- ⌚ **Accionar la bomba sólo bajo vigilancia del operador.**
- ⌚ **Antes de conectar la bomba a la fuente de alimentación asegurarse de que el voltaje sea conforme a las prescripciones indicadas.**
- ⌚ **Durante el abastecimiento de gasoil no fumar.**
- ⌚ **Prestar atención a la salida de gasoil que provoca daños al ambiente.**
- ⌚ **Para el uso de la bomba CARBUSET® AP 30 L valen de todas maneras las disposiciones para la prevención de accidentes en vigencia.**

E) ELIMINACIÓN

En caso de demolición, las partes que componen la máquina han de entregarse a empresas especializadas en la eliminación y reciclaje de desechos industriales y, en especial:

ELIMINACIÓN DEL EMBALAJE: El embalaje está constituido por cartón biodegradable que se puede entregar a las empresas para la recuperación normal de la celulosa.

ELIMINACIÓN DE LAS PARTES METÁLICAS: Las partes metálicas, tanto las barnizadas como las de acero inox, son normalmente recuperables por las empresas especializadas en el sector del desguace de metales.

ELIMINACIÓN DE LOS COMPONENTES ELÉCTRICOS Y ELECTRÓNICOS: Han de ser obligatoriamente eliminadas por empresas especializadas en la eliminación de componentes electrónicos, de conformidad con las indicaciones de la directiva 2002/96/CE (ver texto directiva abajo)

INFORMACIONES RELATIVAS AL AMBIENTE PARA LOS CLIENTES RESIDENTES EN LA UNIÓN EUROPEA



La directiva Europea 2002/96/CE requiere que los aparatos marcados con este símbolo en el producto y/o en el embalaje no se eliminen junto a los desechos urbanos no diferenciados. El símbolo indica que este producto no tiene que ser eliminado junto a los desechos domésticos normales.

Es responsabilidad del propietario eliminar tanto estos productos como los aparatos eléctricos y electrónicos mediante las estructuras específicas de recogida indicadas por el gobierno o los entes públicos locales.

ELIMINACIÓN DE ULTERIORES PARTES:

Ulteriores partes, como tubos, guarniciones de goma, partes de plástico y cableados, han de confiarse a empresas especializadas en la eliminación de desechos industriales

ELIMINACIÓN DEL EMBALAJE:

El material de embalaje no requiere precauciones de eliminación especiales, al no ser peligroso o contaminante en absoluto. Para la eliminación, hacer referencia a las normas locales.

F) NIVEL DE RUIDO

En normales condiciones de funcionamiento, la emisión de ruido de todos los modelos no supera el valor de 70 dB "A" a la distancia de 1 metro de la electrobomba.

G) MANIPULACIÓN, TRANSPORTE Y DESEMBALAJE

Considerando el peso y las dimensiones limitadas de los componentes de la estación CARBUSET® (3,5 Kg), su manipulación no requiere el uso de medios de elevación. Antes del envío, los grupos se embalan esmeradamente. Al recibir la mercancía, controlar y almacenar en lugar seco.

INDICACIONES DE DESEMBALAJE: Extraer el grupo del embalaje pero no antes de haber quitado los manuales, el interior y las protecciones que le permiten una posición firme en el interior de la caja, evitando el riesgo de movimientos dañinos.



Ampla Rev Milano S.r.l.
Strada per Cascina Restelli, 12 - 20886 AICURZIO (MB) - ITALY
Tel. +39-039-62765.1 Fax +39-039-6902255
www.ampla.it - E-mail: info@ampla.it

H) CONTROLES PRELIMINARES

Controlar que la máquina no haya sufrido daños durante el transporte o almacenaje. Limpiar con atención las bocas de aspiración y descargar quitando eventual polvo o material de embalaje residual. Asegurarse que el eje motor rueda libremente. Controlar que los datos eléctricos correspondan con los indicados en la placa.

I) ALIMENTACIÓN ELÉCTRICA

Dependiendo del modelo, la bomba ha de ser alimentada desde línea de corriente continua (12/24V) o alterna (230V), cuyos valores nominales están indicados en la tabla del párrafo "Datos Eléctricos". Las variaciones máximas aceptables para los parámetros eléctricos son

Tensión: +/- 5% del valor nominal.

ATENCIÓN: La alimentación desde líneas con valores no incluidos en los límites indicados, puede causar daños a los componentes eléctricos.

J) FLUIDOS ADMITIDOS / FLUIDOS NO ADMITIDOS

ADMITIDOS: Gasoil, agua, emulsiones agua/aceite, aceite mineral y sintético, aceite del motor, glicol (anticongelante), líquido dieléctrico (queroseno), aceite de calefacción.

NO ADMITIDOS (entre paréntesis los relativos peligros): Benzina (explosión), Líquidos inflamables con punto de inflamabilidad < 55°C (explosión), Líquidos alimenticios (contaminación de los mismos), Productos químicos corrosivos (corrosión de la bomba, daños a las personas), Disolventes (explosión, daños a las guarniciones).

K) DOTACIÓN Y MONTAJE

La caja incluye:

- ◆ Nº 1 Cuerpo bomba
- ◆ Nº 4 m de tubo en goma a cortar según las exigencias del usuario.
- ◆ Nº 1 Pistola de suministro.
- ◆ Nº 1 Tubo de acero inoxidable.
- ◆ Nº 1 Filtro
- ◆ Nº 5 Abrazaderas.

1. Preparar el tubo de aspiración ⑦ cortándolo del tubo de goma a una longitud suficiente para llegar al fondo del barril o del depósito. Introducir una extremidad del tubo de aspiración en la boca de aspiración al efecto en el cuerpo bomba ① y fijarlo con una abrazadera ⑤. Introducir el tubo de acero inoxidable ⑥ en la otra extremidad del tubo de aspiración y fijarlo con una abrazadera ⑤. Montar el filtro ⑧ y fijarlo con una abrazadera ⑤.
2. Enroscar el cuerpo bomba ① en el barril o en el depósito prestando atención a posicionar el cuerpo bomba en posición vertical y conectar el aparato a la fuente de alimentación.

Introducir el tubo de entrada ② en la boca de entrada del cuerpo bomba y fijarlo con una abrazadera ⑤. Introducir la pistola de suministro ④ a la extremidad opuesta del tubo de entrada y fijarla con una abrazadera ⑤.

L) CONEXIONES ELÉCTRICAS

Las conexiones eléctricas de CARBUSET® se limitan a la conexión del enchufe en la toma para el modelo 230 V y a la conexión de las pinzas a la batería, en las versiones 12 V y 24 V.

ES NECESARIO INSTALAR UN INTERRUPTOR ADECUADO EN LA LÍNEA DE ALIMENTACIÓN ELÉCTRICA PARA DESHABILITARLA. LA RESPONSABILIDAD DE ESTA ACCIÓN ES TOTALMENTE A CARGO DEL INSTALADOR.

Respetar las siguientes indicaciones (**no exhaustivas**) para asegurar una correcta instalación eléctrica:

- Durante la instalación y los mantenimientos, asegurarse de que las líneas eléctricas de alimentación no estén bajo tensión.
- Utilizar cables caracterizados por secciones mínimas, tensiones nominales y tipo de colocación adecuados a las características eléctricas de la bomba y al ambiente de instalación.

M) PUESTA EN FUNCIONAMIENTO

Mantener apretado el pulsador de la pistola de suministro. Cebad la bomba actuando repetidamente en la palanca de cebado situada en el cuerpo bomba hasta que el líquido inicie a fluir de la pistola de suministro. (repetir este proceso a cada puesta en marcha del motor o en caso de interrupción generalizada de corriente). Poner en marcha el motor mediante el interruptor y proceder al suministro. Al final soltar el pulsador de suministro, enganchar la empuñadura al cuerpo bomba y apagar el motor.

IMPORTANTE: No dejar el motor en función con el pulsador no presionado por más de 5 minutos. Evitar el funcionamiento en seco de la bomba.

N) DESMONTAJE Y MANTENIMIENTO

La bomba CARBUSET® AP 30 L requiere poco mantenimiento pero al fin de no comprometer su duración, aconsejamos controlar, y si necesario limpiar, periódicamente el filtro de aspiración y controlar el estado de eficiencia de los tubos y de





Ampla Rev Milano S.r.l.
Strada per Cascina Restelli, 12 - 20886 AICURZIO (MB) - ITALY
Tel. +39-039-62765.1 Fax +39-039-6902255
www.ampla.it - E-mail: info@ampla.it

la pistola de suministro. Antes de efectuar cualquier operación de limpieza, mantenimiento y desmontaje asegurarse de haber desconectado la bomba de la fuente de alimentación.
Si se daña el cable eléctrico debe ser substituido dal costrutor o de su servicio técnico o sin embargo de una persona por una calificación similar para prevenir cualquier riesgo. Para cerciorarse de que el lugar en donde la bomba está instalada no sea susceptible a ser desbordado

O) MATERIAL

La bomba se fabrica con un tecnopolímero que garantiza la máxima resistencia a todos los esfuerzos a los que la bomba puede ser sometida durante las operaciones de trasiego. Todas las partes metálicas internas y externas son de acero inox AISI 303 y 304.

P) FUNCIONAMIENTO DE EMERGENCIA

En caso de falta de corriente o cuando sea necesario trasegar pequeñas cantidades de líquido es posible operar manualmente como sigue: tener presionada la palanca de la pistola de suministro . Actuar repetidamente en la palanca de cebado  y proceder al trasiego.

Q) PROBLEMAS Y SOLUCIONES

PROBLEMA	CAUSA POSIBLE	ACCIÓN CORRECTIVA
EL MOTOR NO GIRA	Falta de alimentación.	Controlar las conexiones eléctricas y los sistemas de seguridad. Contactar el servicio de asistencia.
LA BOMBA NO ESTÁ BIEN CEBADA	Probable vaciado del tubo de aspiración.	Cebad siguiendo el procedimiento descrito en el párrafo "Puesta en Funcionamiento"

El productor se reserva el derecho de modificar las características del producto en cualquier momento y sin aviso previo. En caso de utilización de la bomba con líquidos cuya agresividad química no se conoce, aconsejamos dirigirse a su revendedor de confianza.

R) DATOS TÉCNICOS Y RENDIMIENTOS:

	CARBUSET® 230 V	CARBUSET® 12 V	CARBUSET® 24 V
Tensión	230 V	12 V	24 V
Frecuencia	50 Hz		
Corriente tipo	Monofásica AC	Corriente continua	Corriente continua
Potencia absorbida	224 W	110 W	135 W
Clase de aislamiento	II	III	III
Caudal	30 l/min	25 l/min	25 l/min
Altura de elevación	1 metro	1 metro	1 metro
Peso estación	3,5 Kg	3,5 Kg	3,5 Kg
Peso bomba	1,8 Kg	1,8 Kg	1,8 Kg
Protección	IP X4	IP X4	IP X4
Ruido	70 dB	70 dB	70 dB
Unión en tanque	M64x4 - 2"G	M64x4 - 2"G	M64x4 - 2"G
Conexiones eléctricas	Largo cable 2 m + enchufe	Largo cable 3 m + pinzas	Largo cable 3 m + pinzas
Tubo descarga	2,5 m d.i. 19	2,5 m d.i. 19	2,5 m d.i. 19
Tubo aspiración	1,5 m d.i. 19	1,5 m d.i. 19	1,5 m d.i. 19



Ampla Rev Milano S.r.l.
Strada per Cascina Restelli, 12 - 20886 AICURZIO (MB) - ITALY
Tel. +39-039-62765.1 Fax +39-039-6902255
www.ampla.it - E-mail: info@ampla.it