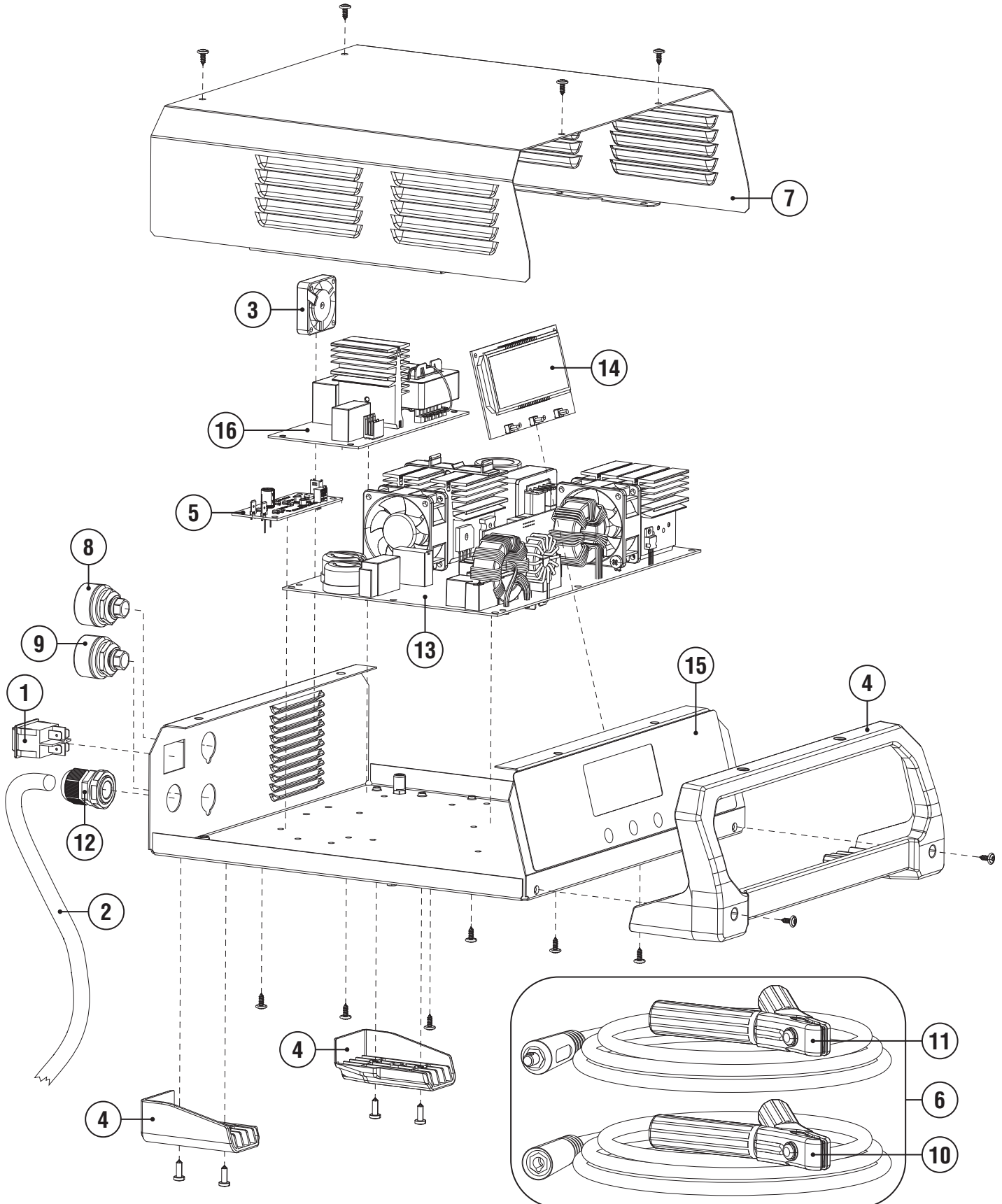


ELENCO PEZZI DI RICAMBIO - LISTE PIECES DETACHEES SPARE PARTS LIST - ERSATZTEILLISTE PIEZAS DE REPUESTO

Esploso macchina, Dessin appareil, Machine drawing, Explosions Zeichnung des Geräts, Diseño seccionado maquina.



Per richiedere i pezzi di ricambio senza codice precisare: codice del modello; il numero di matricola; numero di riferimento del particolare sull'elenco ricambi.

Pour avoir les pieces detachees, dont manque la reference, il faudra preciser: modele, logo et tension de l'appareil; denomination de la piece; numero de matricule.

When requesting spare parts without any reference, pls specify: model-brand and voltage of machine; list reference number of the item; registration number.

Wenn Sie einen Ersatzteil, der ohne Artikel Nummer ist, benoetigen, bestimmen Sie bitte Folgendes: Modell-zeichen und Spannung des Gerates; Teilliste Nuummer; Registriernummer.

Por pedir una pieza de repuesto sin referencia precisar: modelo-marca e tension de la maquina; numero de riferimento de lista; numero de matricula.

REF.	ELENCO PEZZI DI RICAMBIO PIECES DETACHEES SPARE PARTS LIST ERSATZTEILLISTE PIEZAS DE REPUESTO
1	Interruttore Interrupteur Switch Schalter Interruptor
2	Cavo alim. Cable alim. Mains cable Netzkabel Cable alim.
3	Ventilatore Ventilateur Fan Ventilator Ventilador
4	Kit cornice + piedini Kit cadre + embouts Frame + foot kit Rahmen + fuss kit Kit kit marco + pie
5	Kit scheda vac Kit platine vac Kit vac module Kit vac karte Kit tarjeta vac
6	Kit cavi positivo/negativo Kit cables positif/negatif Kit cables positive/negative Kit kabeln plus/minus Kit cables positivo/negativo
7	Mantello Capot Top cover Gehäusedeckel Tapadera
8	Presa atlas Prise atlas Socket atlas Steckdose atlas Enchufe atlas
9	Spina fissa atlas Fiche atlas atlas Atlas plug atlas Atlas stecker Enchufe atlas
10	Pinza di massa Pince de masse Work clamp Masseklemme Pinza de masa
11	Pinza positivo Pince positif Positive clamp Positive zange Pinza positivo

REF.	ELENCO PEZZI DI RICAMBIO PIECES DETACHEES SPARE PARTS LIST ERSATZTEILLISTE PIEZAS DE REPUESTO
12	Kit pressacavo + ghiera Kit presse cable + embout Kit cable bushing + ring nut Kit kabelhalter + nutmutter Kit prensa cable + virola
13	Kit scheda carica Kit module de charge Charge module kit Aufladenkarte kit Kit tarjeta carga
14	Kit assieme display Kit affichage Display kit Tafel kit Kit pantalla
15	Kit fondo + etichetta Kit chassis + etiquette Bottom + label kit Aufkleber + bodenteil kit Kit fondo + etiqueta
16	Kit scheda pfc Kit fiche pfc Pfc card kit Pfc karte kit Kit tarjeta pfc

REF.	ELENCO PEZZI DI RICAMBIO PIECES DETACHEES SPARE PARTS LIST ERSATZTEILLISTE PIEZAS DE REPUESTO

REF.	ELENCO PEZZI DI RICAMBIO PIECES DETACHEES SPARE PARTS LIST ERSATZTEILLISTE PIEZAS DE REPUESTO

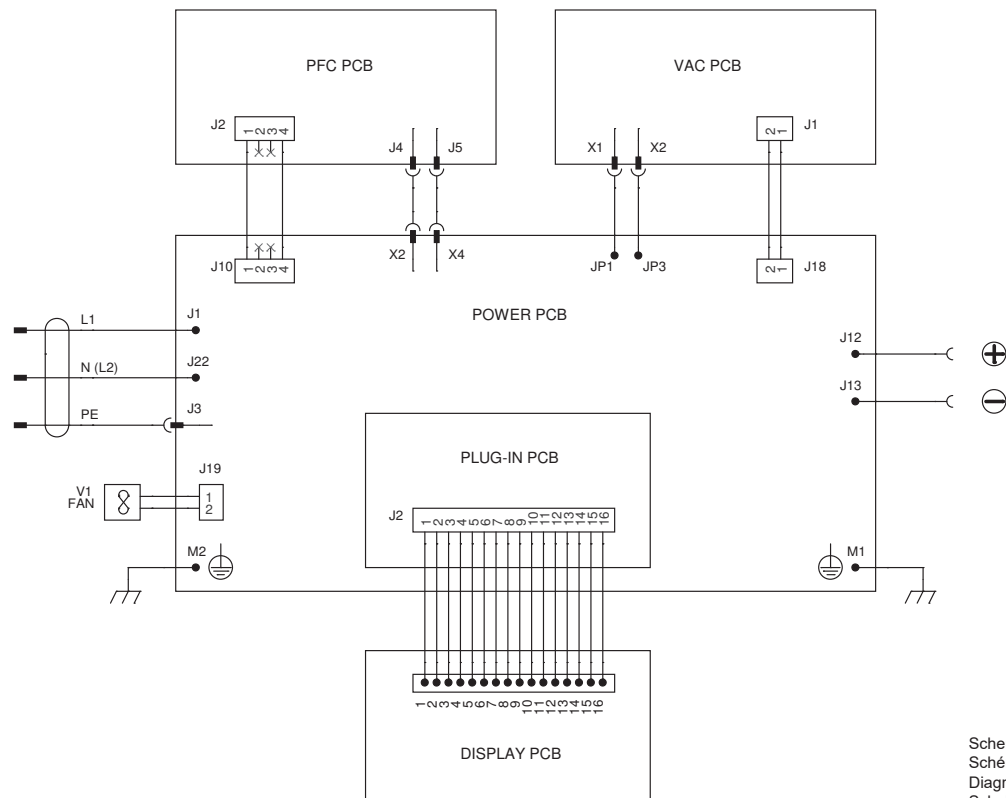
Per individuare lo schema elettrico corrispondente alla vostra macchina, rifarsi all'ultima cifra "/X" del numero di matricola (N. 0000/X) riportato sul frontale.

Pour reperer le schema électrique correspondant a votre appareil, verifier le dernier chiffre "/X" du numero de serie (N. 0000/X) reporté sur la partie frontale.

In order to find the electrical diagram corresponding to your model, check the last number "/X" of the serial number (N. 0000/X) printed on front panel.

Um den schaltplan, der ihrem gerät entspricht, ausmachen zu können, müssen sie die letzte ziffer "/X" der matrikelnummer (N. 0000/X), die auf der frontseite angebracht ist, beachten.

Para la identificación del esquema eléctrico, correspondienten, a su máquina, referase a la última cifra "/X" del número de placa (N. 0000/X) instalado sobre el frontal.



Schema elettrico N.
Schéma électrique N.
Diagram N.
Schaltplan N.
Esquema de conexiones N.