

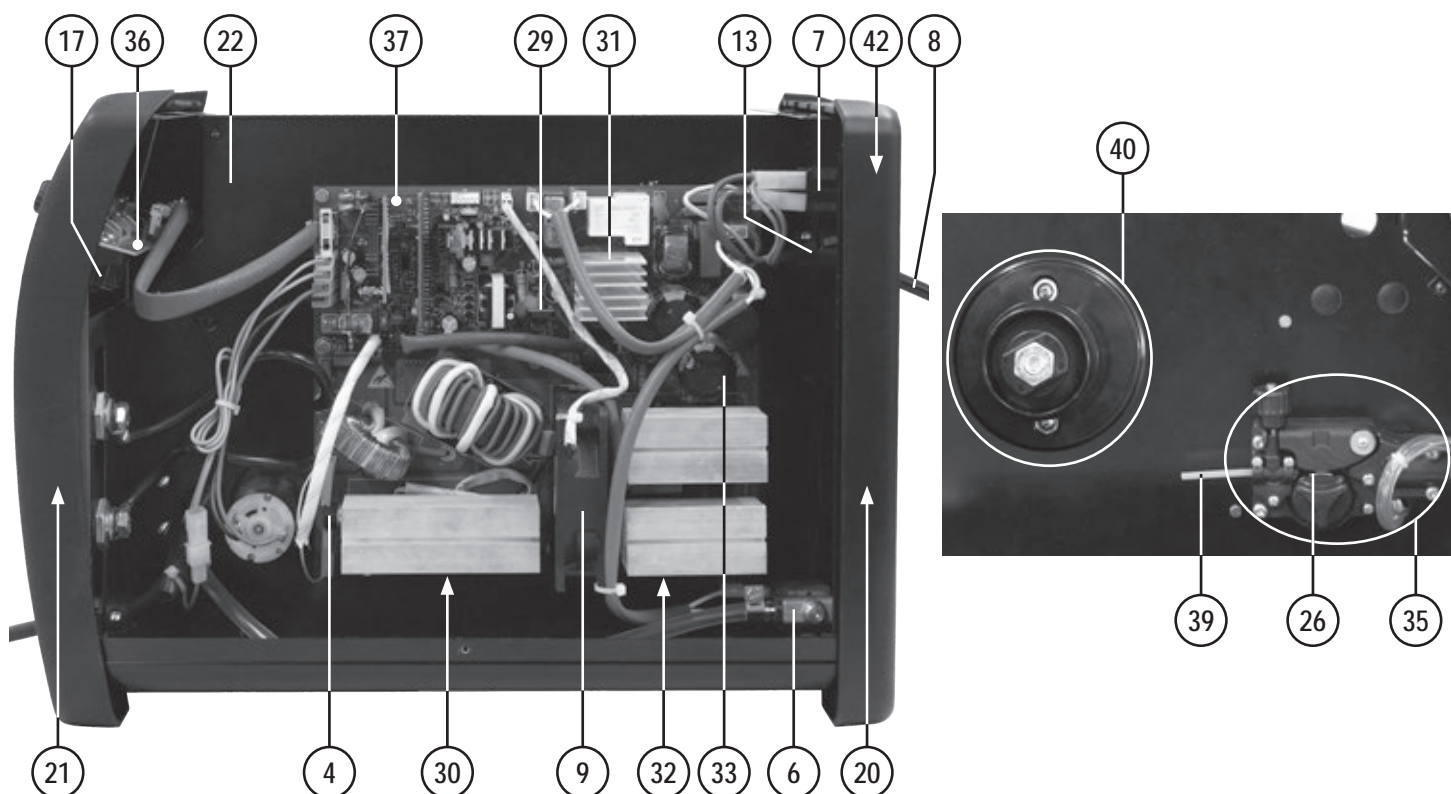
ELENCO PEZZI DI RICAMBIO
 LISTE PIECES DETACHEES
 SPARE PARTS LIST
 ERSATZTEILLISTE
 PIEZAS DE REPUESTO

ELEMENTS
 LINE

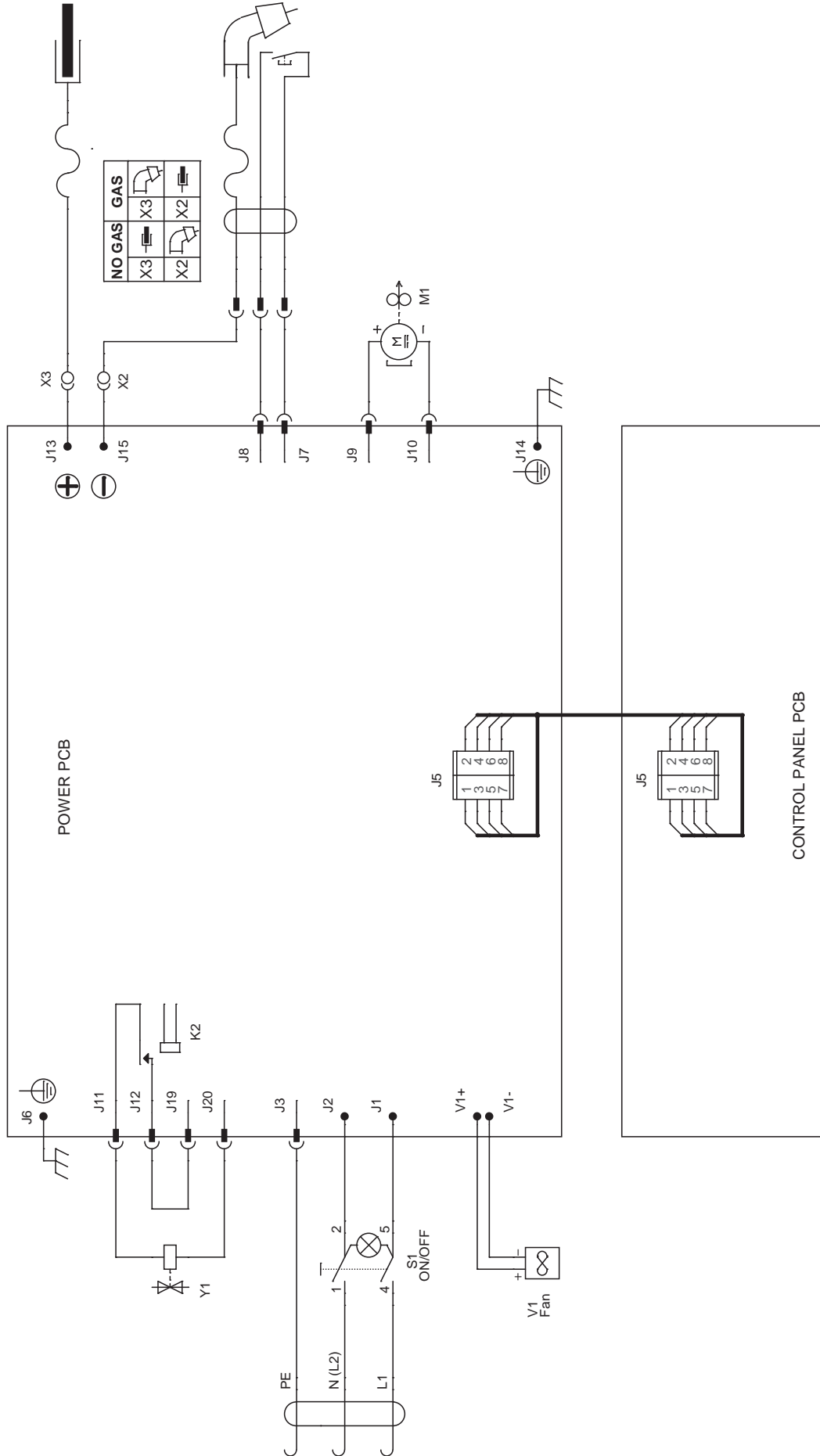


MAXIMA 200 SYNERGIC

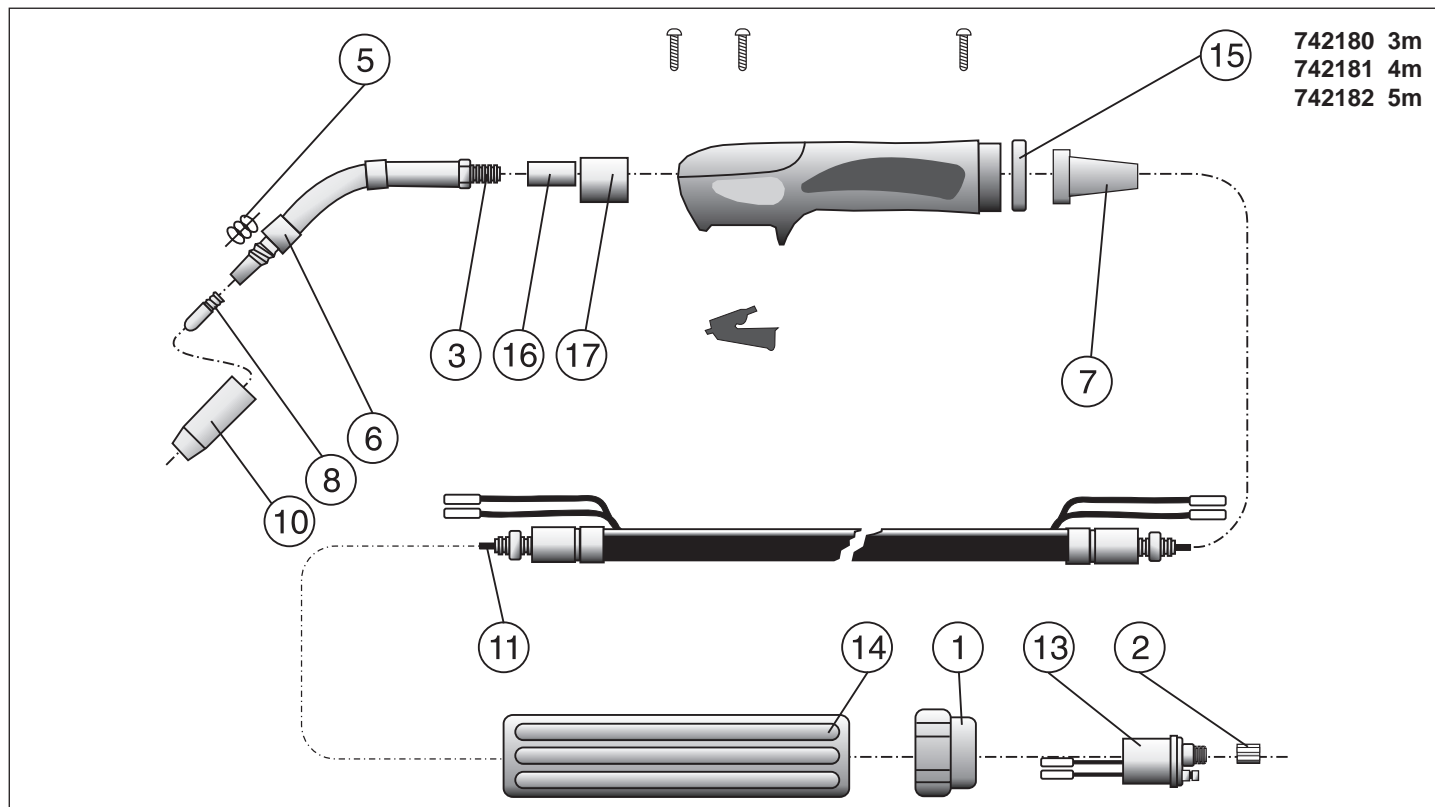
Esploro macchina, Dessin appareil, Machine drawing, Explosions Zeichnung des Geräts, Diseño seccionado maquina.



REF.	ELENCO PEZZI DI RICAMBIO PIECES DETACHEES SPARE PARTS LIST ERSATZTEILLISTE PIEZAS DE REPUESTO	CODICE CODE KODE	REF.	ELENCO PEZZI DI RICAMBIO PIECES DETACHEES SPARE PARTS LIST ERSATZTEILLISTE PIEZAS DE REPUESTO	CODICE CODE KODE	REF.	ELENCO PEZZI DI RICAMBIO PIECES DETACHEES SPARE PARTS LIST ERSATZTEILLISTE PIEZAS DE REPUESTO	CODICE CODE KODE
1	Potenzimetro Potentiometre Potentiometer Potentiometer Potenciometro	112017	25	Spina dinse dx 25 Fiche dix dx 25 Dinse plug dx 25 Dinse stecker dx 25 Enchufe dinse dx 25	712039			
2	Cavo 16 mmq 1,8 m - dinse 25 Cable 16 mmq 1,8 m - dix 25 Cable 16 mmq 1,8 m - dinse 25 Kabel 16 mmq 1,8 m - dinse 25 Cable 16 mmq 1,8 m - dinse 25	120602	26	Rullino d. 0,6-0,9 Mm fe/flux Galet d. 0,6-0,9 Mm fe/flux Feed roll d. 0,6-0,9 Mm fe/flux Vorschubrolle d. 0,6-0,9 Mm fe/flux Roldana d. 0,6-0,9 Mm fe/flux	722529			
3	Manopola Poignee Knob Griff Manija	121751	27	Attacco torcia Attelage torche Torch connection Schlauchpaketanschluss Enganche antorcha	723051			
4	Termostato Thermostat Thermostat Thermostat Termostato	121748	28	Mt15 torcia mig 3 m Mt15 torche mig 3 m Mt15 mig torch 3 m Mt15 mig brenner 3 m Mt15 antorcha mig 3 m	742180			
5	Manopola Poigne Knob Griff Manija	121394	29	Kit mosfet flyback Kit mosfet flyback Mosfet flyback kit Mosfet flyback kit Kit mosfet flyback	981585			
6	Elettrovalvola Electrovanne Electrovalve Elektroventil Electrovalvula	121800	30	Kit diodi Kit diodes Diode kit Diode kit Kit diodo	981591			
7	Interruttore Interrupteur Switch Schalter Interruptor	122381	31	Kit ponte monofase Kit pont monophase Single phase bridge kit Einfasige brücke kit Kit puente monofasico	981824			
8	Cavo alim. 3g1.5 2 M spina schuko Cable alim. 3g1.5 2 M fiche schuko Mains cable 3g1.5 2 M schuko plug Netzkabel 3g1.5 2 M schuko stecker Cable alim. 3g1.5 2 M espina schuko	132155	32	Kit igbt + diodo Kit igbt + diode Igbt + diode kit Igbt + diode kit Kit igbt + diodo	981825			
9	Ventilatore Ventilateur Fan Ventilator Ventilador	152293	33	Kit condensatore snap-in Kit condensateur snap-in Condenser kit snap-in Kondensator kit snap-in Kit condensator snap-in	981826			
10	Retro Partie arriere Back panel Rückseite Trasera	321243	34	Kit fondo Kit chassis Bottom kit Bodenteil kit Kit fondo	981834			
11	Manico Poignee Handle Handgriff Manija	321244	35	Kit motore Kit moteur Motor kit Motorkit Kit motor	981847			
12	Frontale Partie frontal Front panel Gerätefront Frontal	321313	36	Kit scheda pannello Kit platine frontal Front panel card kit Gerätefrontskarte kit Kit tarjeta frontal	981971			
13	Pressacavo Presse cable Cable bushing Kabelhalter Prensa cable	322112	37	Kit scheda completa Kit platine complete Complete control pcb kit Komplette steuerungskarte kit Kit tarjeta de control completa	981972			
16	Maniglia Poignee Handle Handgriff Manija	322590	38	Kit mantello Kit capot Cover kit Deckel kit Kit panel de cobertura	981973			
17	Guida luce Guide Guide Führung Guia	322898	39	Kit guaina entrata motore Kit gaine entree moteur Gas hose kit Drahtfuehrungsseelekit Kit vaina guaidera alambre	990097			
19	Sportello Guichet Door Tuer Portezuela	617527	40	Kit aspo Kit support bobine Reel kit Wickler kit Kit aspa	981990			
20	Retro Partie arriere Back panel Rückseite Trasera	642644	41	Commutatore Commutateur Switch Schalter Switch	121749			
21	Frontale Partie frontal Front panel Gerätefront Frontal	645828	42	Copri interruttore Couvre interrupteur Switch cover Schalterdeckel Cubre interruptor	122353			
22	Diaframma Diaphragme Diaphragm Diaphragma Diafragma	645829						
23	Toledo 250 pinza di massa 250a Toledo 250 pince de masse 250a Toledo 250 work clamp 250a Toledo 250 masseklemme 250a Toledo 250 pinza de masa 250a	712030						
24	Presa dinse dx 25 Prise dix dx 25 Dinse socket dx 25 Dinse steckdose dx 25 Enchufe dinse dx 25	712035						



Esploso torcia, Dessin torche, Torch drawing, Schlauchpaket - Explosionszeichnung, Diseño seccionado antorcha.



REF.	ELENCO PEZZI RICAMBIO TORCIA LISTE PIECES DETACHEES TORCHE SPARE PARTS LIST TORCH ERSATZTEILLISTE SCLAUCHPAKET PIEZAS DE REPUESTO ANTORCHA	CODICE CODE KODE
1	Ghiera Fissaggio Embout Fixage Ring Nut Nutmutter Virola Por Fijacion	722007
2	Dado Fissaggio Guaina Ecrou Fixage Gaine Liner Nut Befestigungsmutter Dado Por Fijacion Vaina	722013
3	Lancia Con Diffusore Lance Avec Diffuseur Swan Neck Diffuser Brennerhals Mit Diffusor Encorvado Con Diffusor	722305
5	Molla Per Ugello Ressort Pour Buse Nozzle Spring Duesefeder Muelle Por Inyector	722319
6	Isolante Diffusore Isolant Pour Diffuseur Diffuser Insulation Isolierteil Aislador Diffusor	722326
7	Supporto Torcia Support Torche Torch Holder Brennerhalter Sosten Antorcha	742172
8	Tubetto Di Contatto D. 0,6 Mm Tube Contact D. 0,6 Mm Contact Tip D. 0,6 Mm Kontaktroerhchen D. 0,6 Mm Tubito De Contacto D. 0,6 Mm	722415
8	Tubetto Di Contatto D. 0,8 Mm Tube Contact Pour Fil D. 0,8 Mm Contact Tip D. 0,8 Mm Kontaktroerchen D. 0,8 Mm Tubito De Contacto D. 0,8 Mm	722416
10	Ugello Cilindrico Buse Cylindrique Cylindrical Nozzle Zylindrische Duese Inyector Cilindrico	722149
10	Ugello Conico Buse Conique Conical Nozzle Konische Duese Inyector Conico	722423
11	Guaina Guidafile D. 0,6-0,8 3M Gaine Pour Fil D. 0,6-0,8 3M Liner D. 0,6-0,8 3M DrahtUhrungsseele D. 0,6-0,8 3M Vaina Guia Hilo D. 0,6-0,8 3M	722437
11	Guaina Guidafile D. 1-1,2 Mm 3 M Gaine Pour Fil D. 1-1,2 Mm 3 M Liner D. 1-1,2 Mm 3 M DrahtUhrungsseele D. 1-1,2 Mm 3 M Vaina Guia Hilo D. 1-1,2 Mm 3 M	722689

REF.	ELENCO PEZZI RICAMBIO TORCIA LISTE PIECES DETACHEES TORCHE SPARE PARTS LIST TORCH ERSATZTEILLISTE SCLAUCHPAKET PIEZAS DE REPUESTO ANTORCHA	CODICE CODE KODE
13	Corpo Torcia Corp De Torche Torch Assy Brennerskupplung Enganche Antorcha	722441
14	Attacco Torcia Attelage Torche Torch Connection Schlauchpaketanschluss Enganche Antorcha	742175
15	Ghiera Per Torcia Embout Pour Torche Torch Ring Nut Brennernutmutter Virola Antorcha	742171
16	Corpo Torcia Corps De Torche Torch Connection Brenneranschlussblock Cuerpo De Antorcha	722325
17	Isolante Corpo Torcia Isolant Corps De Torche Torch Connection Insulation Brenneranschlussblock Isolierteil Aislador Cuerpo De Antorcha	722693

REF.	ELENCO PEZZI RICAMBIO TORCIA LISTE PIECES DETACHEES TORCHE SPARE PARTS LIST TORCH ERSATZTEILLISTE SCLAUCHPAKET PIEZAS DE REPUESTO ANTORCHA	CODICE CODE KODE