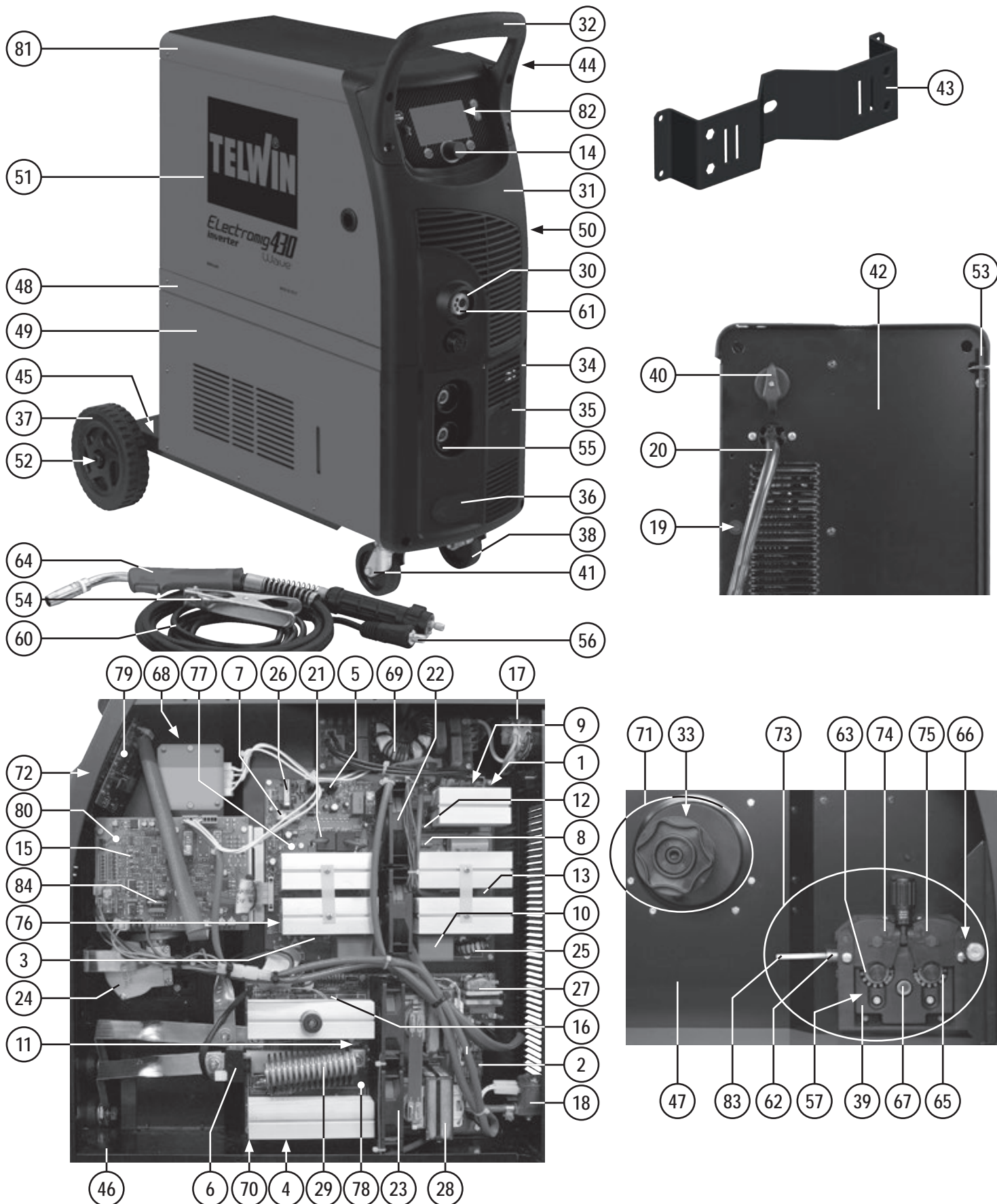


ELENCO PEZZI DI RICAMBIO
 LISTE PIECES DETACHEES
 SPARE PARTS LIST
 ERSATZTEILLISTE
 PIEZAS DE REPUESTO

ELECTROMIG 430 WAVE



Esplso macchina, Dessin appareil, Machine drawing, Explosions Zeichnung des Geräts, Diseño seccionado maquina.

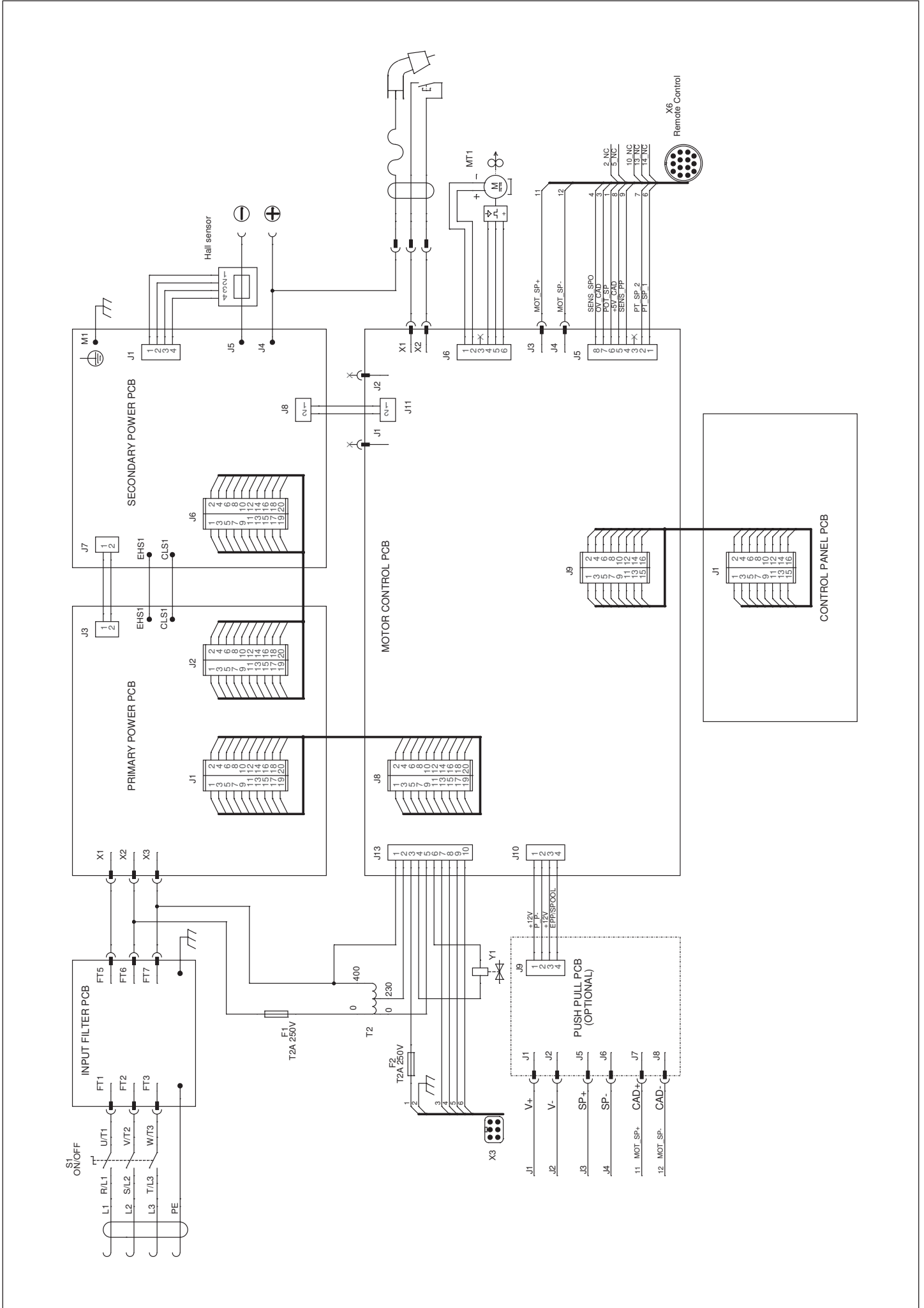


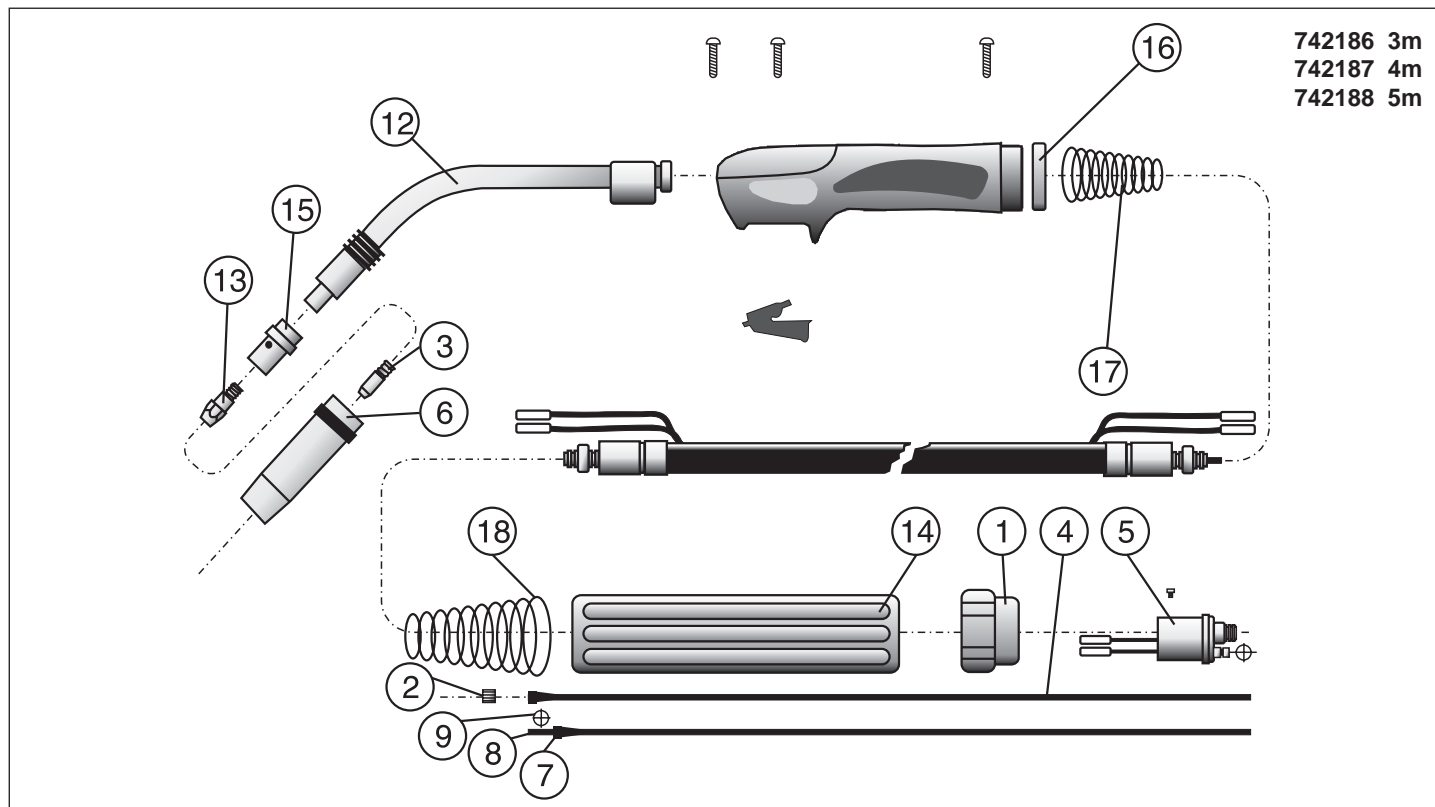
REF.	ELENCO PEZZI DI RICAMBIO PIECES DETACHEES SPARE PARTS LIST ERSATZTEILLISTE PIEZAS DE REPUESTO	CODICE CODE KODE
1	Ponte monofase Pont monophasé Single phase bridge Einfasige brücke Puente monofásico	111017
2	Rele Relais Relais Relais Conectador	111583
3	Resistenza 22r 5w 5% Resistance 22r 5w 5% Resistance 22r 5w 5% Widerstand 22r 5w 5% Resistencia 22r 5w 5%	111327
4	Resistenza Resistance Resistance Widerstand Resistencia	111442
5	Igbt Igbt Igbt Igbt Igbt	111094
6	Sensore hall Capteur hall Sensor hall Messfühler hall Sensor hall	113870
7	Rele' Relais Relais Relais Relais	116320
8	Resistenza Resistance Resistance Widerstand Resistencia	116752
9	Varistore Varistor Varistor Varistor Varistor	116760
10	Condensatore Condensateur Condenser Kondensator Condensator	116882
11	Soppressore di tensione Sopresseur de tension Voltage suppressor Spannungssuppressor Sopresor de tension	116935
12	Resistenza 10r 2w 5% fuse Resistance 10r 2w 5% fuse Resistance 10r 2w 5% fuse Widerstand 10r 2w 5% fuse Resistencia 10r 2w 5% fuse	116962
13	Termostato Thermostat Thermal switch Thermostat Termostato	121261
14	Kit manopola encoder d.29 Kit poignée encoder d.29 Encoder knob kit d.29 Encodergriff kit d.29 Kit manija encoder d.29	980968
15	Fusibile Fusible Fuse Sicherung Fusible	121456
16	Termostato Thermostat Thermostat Thermostat Termostato	121546
17	Commutatore Commutateur Switch Schalter Commutador	122017
18	Elettrovalvola Electrovanne Electrovalve Elektroventil Electrovalvula	121800
19	Fusibile Fusible Fuse Sicherung Fusible	122437
20	Cavo alim. 4g4 2 m Cable alim. 4g4 2 m Mains cable 4g4 2 m Netzkabel 4g4 2 m Cable alim. 4g4 2 m	132206
21	Trasformatore di corrente Transformateur de courant Current transformer Stromwandler Transformador de corriente	152230

REF.	ELENCO PEZZI DI RICAMBIO PIECES DETACHEES SPARE PARTS LIST ERSATZTEILLISTE PIEZAS DE REPUESTO	CODICE CODE KODE
22	Ventilatore Ventilateur Fan Ventilator Ventilador	152269
23	Ventilatore Ventilateur Fan Ventilator Ventilador	152904
24	Motoriduttore 24vdc + sensore hall Motoriducteur 24vdc + sonde hall Motoreducer 24vdc + hall sonde Motoriduktor 24vdc + hall probe Motoriductor 24vdc + sonda hall	153053
25	Induttanza Inductance Inductance Drossel Induccion	169821
26	Trasformatore flyback ausiliario Transformateur flyback auxiliaire Flyback auxiliary transformer Flyback hilfstransformator Transformador flyback auxiliar	169862
27	Induttanza Inductance Inductance Drossel Induccion	169926
28	Trasformatore potenza Transformateur de puissance Power trafo Leistungsstransformer Transformador de potencia	169938
29	Induttanza Inductance Inductance Drossel Induccion	169940
30	Protezione attacco torcia Support isolant torche Torch connection protection Brennersisolierlager Sosten isolator antorcha	312105
31	Frontale superiore Partie frontal superieur Upper front panel Obere geratefront Frontal superior	321231
32	Assieme manico Set poignee Handle set Handgriff set Set manija	321165
33	Distanziale per aspo Entretroise pour support bobine Reel spacer Distanzstueck Espaciador por aspa	321210
34	Frontale inferiore Partie frontal inferieur Lower front panel Geratefront unten Frontal inferior	321232
35	Tappo Bouchon Cap Stopfen Tapon	321233
36	Tappo Bouchon Cap Stopfen Tapon	321234
37	Ruota Roue Wheel Rad Rueda	321390
38	Ruota Roue Wheel Rad Rueda	322245
39	Protezione Protection Cover Deckel Proteccion	322814
40	Assieme manopola per commutatore Set poigne pour commutateur Switch knob set Umschaltergriff set Set manija para conmutador	323101
41	Supporto girevole + freno Support tournant + frein Swivel support + brake Drehbarehalter + bremse Sosten giratorio + freno	484688
42	Retro Partie arriere Back panel Rückseite Trasera	642794

REF.	ELENCO PEZZI DI RICAMBIO PIECES DETACHEES SPARE PARTS LIST ERSATZTEILLISTE PIEZAS DE REPUESTO	CODICE CODE KODE
43	Staffa portabombola Etrier porte-bouteille Bottle-holder bracket Kasten fuer flasche Estribo porta bombona	645673
44	Gancio appendi torcia Accrocheur torche Torch hook Haken fuer brenner Gancho fijacion antorcha	645704
45	Staffa asse ruote Bride axe roues Wheels axle bracket Radachsebruegel Estribo eje ruedas	645715
46	Ripiano Surface Surface Deckel Plano	645747
47	Diaphragma Diaphragme Diaphragm Diaphragma Diafragma	645926
48	Vano aspo Support bobine vain Reel space Wickler raum Espacio aspa	651240
49	Fianco destro Partie laterale droit Side panel right Seitenblech recht Panel derecho	656206
50	Fianco sx Partie lateral gauche Left side panel Linkes seitenteil Panel izquierdo	656262
51	Sportello Guichet Door Tuer Portezuela	656263
52	Asse ruote Axe roues Wheels axle Radachse Eje ruedas	681067
53	Perno sportello Pivot guichet Door pin Tuerzapfen Perno portezuela	691013
54	Toledo 400 pinza di massa 400a Toledo 400 pince de masse 400a Toledo 400 work clamp 400a Toledo 400 masseklemme 400a Toledo 400 pinza de masa 400a	712032
55	Presa dinse dx 50 Prise dix dx 50 Dinse socket dx 50 Dinse steckdose dx 50 Enchufe dinse dx 50	712036
56	Spina dinse dx 50 Fiche dinse dx 50 Dinse plug dx 50 Dinse stecker dx 50 Enchufe dinse dx 50	712040
57	Rullino traino 4r 0,6fe-0,8fe Galet 4r 0,6fe-0,8fe Feed roll 4r 0,6fe-0,8fe Vorschubrolle 4r 0,6fe-0,8fe Roldana 4r 0,6fe-0,8fe	742576
58	Rullino d. 0,8-1 Mm fe Galet d. 0,8-1 Mm fe Feed roll d. 0,8-1 Mm fe Vorschubrolle d. 0,8-1 Mm fe Roldana d. 0,8-1 Mm fe	722227
59	Rullino d. 1,2-1,6 Mm fe Galet d. 1,2-1,6 Mm fe Feed roll d. 1,2-1,6 Mm fe Vorschubrolle d. 1,2-1,6 Mm fe Roldana d. 1,2-1,6 Mm fe	722241
60	Cavo 50 mmq 3 m pinza di massa dx50 Cable 50 mmq 3 m pince de masse dx50 Cable 50 mmq 3 m work clamp dx50 Kabel 50 mmq 3 m massezange dx50 Cable 50 mmq 3 m pinca de masa dx50	723031
61	Attacco torcia Attelage torche Torch connection Brenneranschluss Enganche soplete	723229
62	Entrata guidafile Entree guide fil Wire guide inlet Drahtfuehrungsseeleingang Entrata vaina guidera alambre	742064
63	Adattatore Adapteur Adapter Zahnrad Adaptador	742166

Schema elettrico, Schéma électrique, Diagram, Schaltplan, Esquema de conexiones.





REF.	ELENCO PEZZI RICAMBIO TORCIA LISTE PIÉCES DETACHÉES TORCHE SPARE PARTS LIST TORCH ERSATZTEILLISTE SCLAUCHPAKET PIEZAS DE REPUESTO ANTORCHA	CODICE CODE KODE
1	Ghiera Fissaggio Embout Fixage Ring Nut Nutmutter Virola Por Fijacion	722007
2	Dado Fissaggio Guaina Ecrou Fixage Gaine Liner Nut Befestigungsmutter Dado Por Fijacion Vaina	722013
3	Tubetto Di Contatto D. 0,6 Mm Tube Contact D. 0,6 Mm Contact Tip D. 0,6 Mm Kontaktroehrrchen D. 0,6 Mm Tubito De Contacto D. 0,6 Mm	722415
3	Tubetto Di Contatto Al/flux D. 1 Mm Tube Contact Al/flux D. 1 Mm Al/flux Contact Tip D. 1 Mm Al/flux Kontaktroehrrchen D.1 Mm Tubito De Contacto Al/flux D. 1 Mm	722552
3	Tubetto Di Contatto Al/flux D. 1,2 Mm Tube Contact Al/flux D. 1,2 Mm Al/flux Contact Tip D. 1,2 Mm Al/flux Kontaktroehrrchen D.1,2 Mm Tubito De Contacto Al/flux D. 1,2 Mm	722553
3	Tubetto Di Contatto D.0,8 Tube Contact D.0,8 Contact Tip D.0,8 Kontaktroehrrchen D.0,8 Tubito De Contacto D.0,8	722680
3	Tubetto Di Contatto D. 1 Mm Tube Contact D. 1 Mm Contact Tip D. 1 Mm Kontaktroehrrchen D. 1 Mm Tubito De Contacto D. 1 Mm	722681
3	Tubetto Di Contatto D. 1,2 Mm Tube Contact D. 1,2 Mm Contact Tip D. 1,2 Mm Kontaktroehrrchen D. 1,2 Mm Tubito De Contacto D. 1,2 Mm	722682
3	Tubetto Di Contatto D. 1,6 Mm Tube Contact D. 1,6 Mm Contact Tip D. 1,6 Mm Kontaktroehrrchen D. 1,6 Mm Tubito De Contacto D. 1,6 Mm	722797
3	Tubetto Di Contatto Al D. 1,6 Mm Tube Contact Al D. 1,6 Mm Contact Tip Al D. 1,6 Mm Kontaktroehrrchen Al D. 1,6 Mm Tubito De Contacto Al D. 1,6 Mm	722818
4	Guaina Guidafile D. 0,6-0,8 3M Gaine Pour Fil D. 0,6-0,8 3M Liner D. 0,6-0,8 3M Drahtführungsseele D. 0,6-0,8 3M Vaina Guia Hilo D. 0,6-0,8 3M	722437
4	Guaina Guidafile D. 1,6-2 Mm Gaine Guide Fil D. 1,6-2 Mm Wire Guide Hose D. 1,6-2 Mm Drahtfuhrungsseele D. 1,6-2 Mm Vaine Guidera Alambre D. 1,6-2 Mm	722597

REF.	ELENCO PEZZI RICAMBIO TORCIA LISTE PIÉCES DETACHÉES TORCHE SPARE PARTS LIST TORCH ERSATZTEILLISTE SCLAUCHPAKET PIEZAS DE REPUESTO ANTORCHA	CODICE CODE KODE
4	Guaina Guidafile D. 1-1,2 Mm 3 M Gaine Pour Fil D. 1-1,2 Mm 3 M Liner D. 1-1,2 Mm 3 M Drahtführungsseele D. 1-1,2 Mm 3 M Vaina Guia Hilo D. 1-1,2 Mm 3 M	722689
4	Guaina Guidafile D. 1-1,2 Mm Gaine Pour Fil D. 1-1,2 Mm Wire Guide Hose D. 1-1,2 Mm Drahtführungsseele D. 1-1,2 Mm Vaina Guia Hilo D. 1-1,2 Mm	742164
5	Corpo Torcia Corp De Torche Torch Assy Brennerskupplung Enganche Antorcha	722441
6	Ugello Conico Buse Conique Conical Nozzle Konische Duese Inyector Conico	722792
6	Ugello Testa Fine Buse A Tete Fine Thin Headed Nozzle Verengte Duese Inyector Cabeza Fina	722793
6	Ugello Puntatura Buse Pour Pointage Spot Welding Nozzle Punkschweisduese Inyector Por Puntos	722794
7	Nipples Ferma Guaina Nipples Serre Gaine Wire Guide Locking Nipples Drahtseeleklemmnippel Nipples De Bloqueo Vaina	722598
7	Nippel Ferma Guaina Nippel Serre Gaine Wire Guide Locking Nipples Drahtseeleklemmnippel Nippel De Bloqueo Vaina	722599
8	Tubetto Ferma Guaina Tuyau Serre Gaine Wire Guide Locking Tube Drahtseeleklemmrohr Tubito De Bloqueo Vaina	722600
9	Anello Or Bague Or Or Ring Or Ring Anillo Or	722601
9	Anello Or Anneau Or Or Ring Or Ring Anillo Or	722606
12	Lancia Lance Swan Neck Brennerhals Encorvado	722788

REF.	ELENCO PEZZI RICAMBIO TORCIA LISTE PIÉCES DETACHÉES TORCHE SPARE PARTS LIST TORCH ERSATZTEILLISTE SCLAUCHPAKET PIEZAS DE REPUESTO ANTORCHA	CODICE CODE KODE
13	Supporto Tubetto Contatto Support Tube Contact Contact Tip Holder Kontaktroehrrchenraeger Sosten Tubito De Contacto	722789
14	Attacco Torcia Attelage Torche Torch Connection Schlauchpaketanschluss Enganche Antorcha	742175
15	Diffusore Gas Isolante Diffuseur Gaz Gas Diffuser Gas Diffusor Difusor Gas	722791
16	Ghiera Per Torcia Embout Pour Torche Torch Ring Nut Brennennutmutter Virola Antorcha	742171
17	Supporto + Molla Torcia Support + Ressort Torche Torch Holder + Spring Brennerhalter + Feder Sosten Antorcha + Muelle	742173
18	Molla Torcia Ressort Torche Torch Spring Brennerfeder Muelle Antorcha	742174

