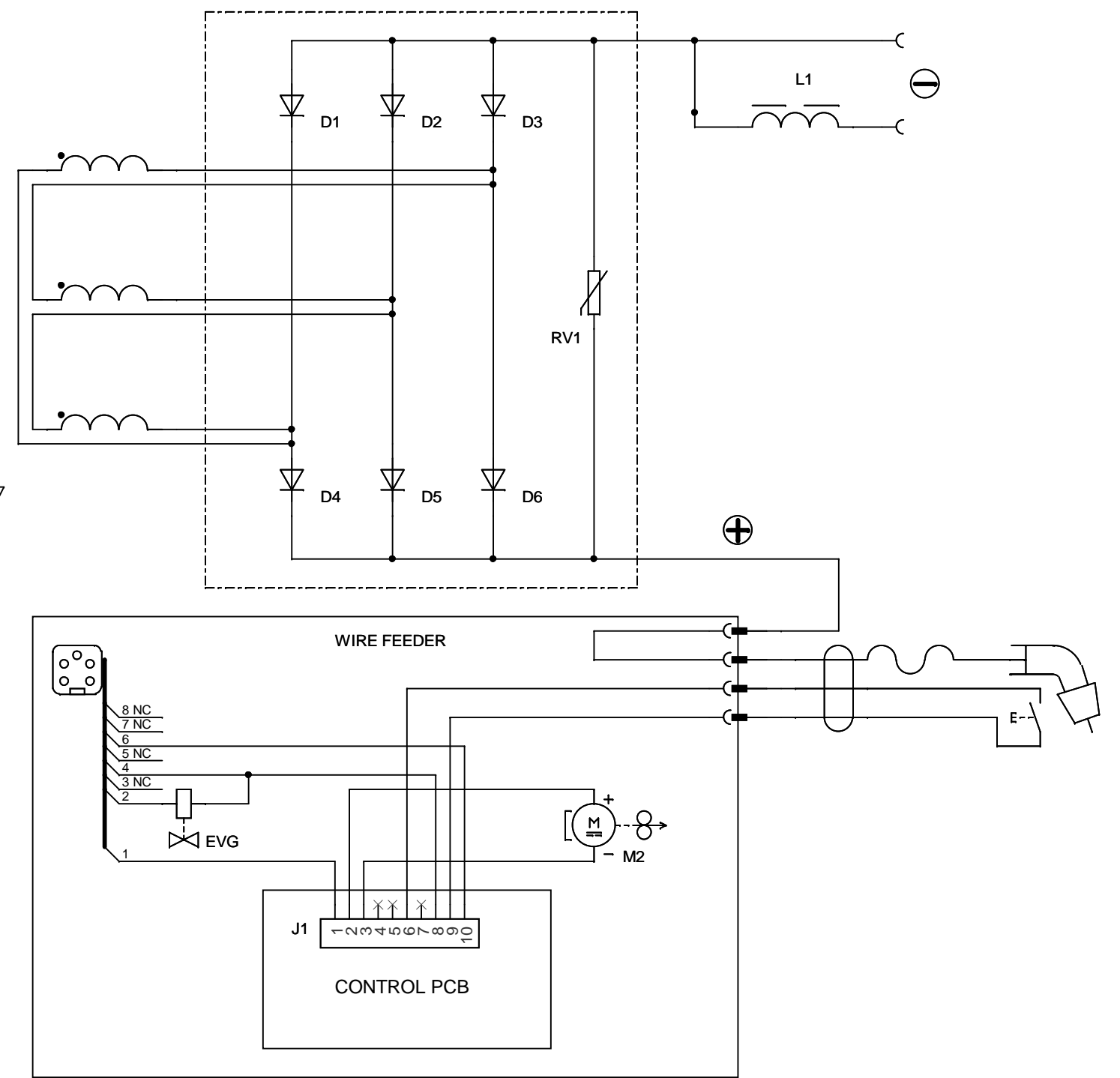


S2		R/L1		S/L2		T/L3	
POS.	RA	RB	SA	SB	TA	TB	
A	X		X		X		
B		X		X		X	

S3		U/T1				V/T2				W/T3			
POS.		11	12	13	14	21	22	23	24	31	32	33	34
1	X					X				X			
2		X				X				X			
3		X			X					X			
4		X				X				X			
5			X				X				X		
6				X				X				X	



TELWIN spa Via della Tecnica, 3 Villaverla (VI)
 A termini di legge la proprieta' del seguente documento e' riservata e ne e' vietata la riproduzione, l'utilizzo e la comunicazione a terzi.

Descrizione: **MASTERMIG 300**

Codice: F22103	Formato: Custom	Foglio 1 di 1
Disegnatore: CORTIANA A.	Data creazione: Monday, January 14, 2008	
Revisore: CORTIANA A.	Data ultima revisione: Tuesday, January 15, 2008	