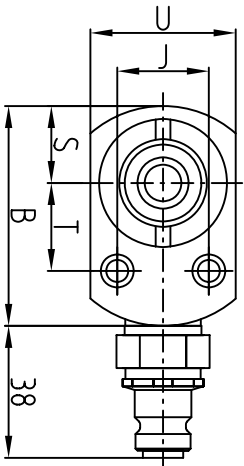
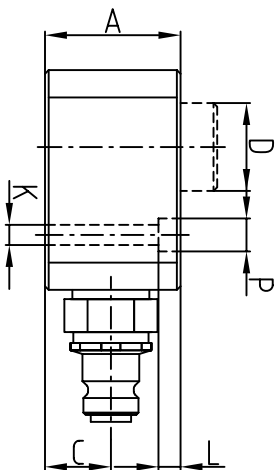
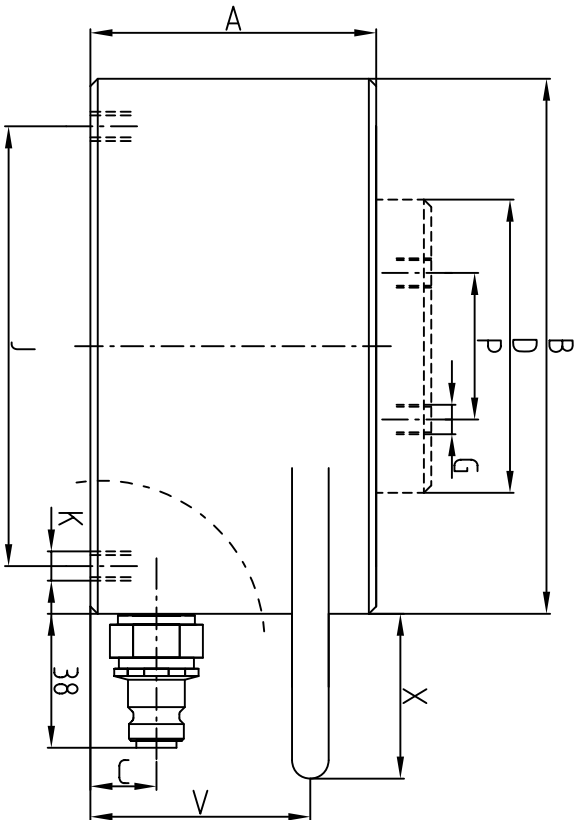


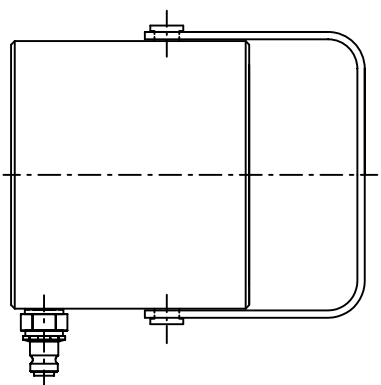
CLF110-30, CLF220-50



CLF50-10 - CLF450-15



CLF450-40 - CLF2000-16



CLF670-45, CLF1000-40

SCALE 1:2

Modell	Max arbets- tryck, MPa	Kapacitet kWh	Staglängd mm	Kolvrens cm ²	Stagrym cm ³	A mm	B Ømm	C mm	D Ømm	E mm	F mm	G mm	H mm	I Ø5,5	J mm	K Ø5,5	L mm	M Ømm	N mm	O mm	P mm	Q mm	R mm	S mm	T mm	U mm	V mm	X mm	Y mm	Z mm	Vikt kg	
CLF50-10	70	49	7,1	10	7,1	37	60	18	24	25	45,5	6	10	20	25	40	0,6
CLF110-10	70	111	10	15,9	15,9	43	80	18	35	40	45,5	6	10	33	32	66	1,5	
CLF220-13	70	218	13,5	31,2	42,1	50	100	20	50	50	45,5	6	10	44	41	86	2,6	
CLF450-15	70	445	15	63,6	95,4	68	134	20	60	67	45,5	11	18	60	50,8	120	6,4	
CLF110-30	70	111	28	15,9	44,5	75	65	20	35	40	45,5	6	10	20	25	40	1,8	
CLF220-50	70	218	50	31,2	156	107	85	20	50	55	45,5	6	10	33	32	66	3,9	
CLF450-40	70	445	40	63,6	254,4	120	120	20	60	75	45,5	6	10	44	41	86	8,8	
CLF670-45	70	665	15	95	142,5	78	146	20	80	110	45,5	6	10	33	32	66	9,2	
CLF1100-15	70	1078	15	134	231	90	180	20	100	120	45,5	6	10	44	41	86	17	
CLF1500-15	70	1498	15	214	321	100	220	27	125	150	45,5	6	10	44	41	86	28	
CLF2000-16	70	1985	16	284	454	110	250	30	140	180	45,5	6	10	44	41	86	40	
CLF670-45 *	70	665	45	95	427,5	130	146	20	80	95	45,5	6	10	33	32	66	14,3	
CLF1100-40 *	70	1078	40	134	616	140	180	25	100	120	45,5	6	10	44	41	86	23,7	

* Levereras med behåring (handtaget är i beställbart)



REHOBOT

MÄTRNING

Tillfälligt mätinstrument för användning i samband med...
 Modell: MN 05-12-09
 Serienummer: C-35613

REHOBOT MÄTRNING

B-35613