

CUBE 70 MC

DISPENSERS



EN. Diesel fuel dispenser for non commercial use. Sturdy structure designed for different applications: can be fixed to walls, tanks cisterns, drums, special pedestals. Self-priming vane pump fitted with bypass, installed on anti-vibration supports. Mechanical seal. Induction motor fitted with thermal motor overload protection. Automatic nozzle with swivel connection. Integrated nozzle holder with stop/start pump lever. Intake mesh filter.

Fitted with oval gear meters and an electronic unit for multiuser control and pre-selected dispensing. Local memory capable of storing data for last 255 operations. Interfaces with PC for sending and organising data. Possibility of entering vehicle registration number, kilometres, date and time of dispensing operation. Magnetic keys (Kit keys) available for user identification. On request: a dedicated software for printing individual summaries of dispensing details.

ES. Dispensador de diésel para uso personal. Estructura fuerte para diversas aplicaciones. Se puede instalar sobre una pared, sobre tanques de cisterna, barriles o en su respectivo pedestal. Bomba auto cebante de paletas con bypass, instalada sobre soportes anti vibratorios. Cierre mecánico. Motor de inducción con protección térmica para la sobre carga. Pistola automática con racor giratorio. Porta pistola integrado con palanca para la marcha o parada de la bomba. Filtro de red. Equipado con medidor de mecanismo de engrave ovalado y de unidad electrónica con control multiusuario dispensación pre seleccionada. Memoria local capaz de almacenar las últimas 255 operaciones. Interfaz con PC para la exportación y la organización de los datos. Posibilidad de introducir el código del vehículo, el kilometraje, la fecha o la hora del suministro. Llaves magnéticas (kit keys) para la identificación de los usuarios. A petición: software especializado para imprimir detalles de los suministros o detalles de suministro por usuario.

PT. Distribuidores de gasóleo para uso particular. Estrutura robusta predisposta para várias aplicações, nomeadamente: de parede, em depósitos cisternas, em tambores, sobre um pilar. Bomba autoeskorvante de palhetas equipada com bypass, instalada sobre suportes amortecedores de vibrações. Blindagem mecânica. Motor de indução equipado com proteção térmica contra superaquecimento. Pistola automática com união giratória. Porta pistola integrado com alavanca de funcionamento/paragem da bomba. Filtro de rede na aspiração da bomba. Equipados com contador de litros de engrenagens ovais e com central electrónica para a gestão de vários utilizadores e abastecimentos com pré selecção. Memória local das últimas 255 operações. Interface com PC para exportação e organização dos dados. Possibilidade de introduzir o código da viatura e quilometragem, data e hora do abastecimento. Há disponíveis chaves magnéticas (Kit keys) para reconhecimento dos utilizadores. A pedido: software dedicado com a possibilidade de imprimir pormenores dos abastecimentos e sumários por utilizador.

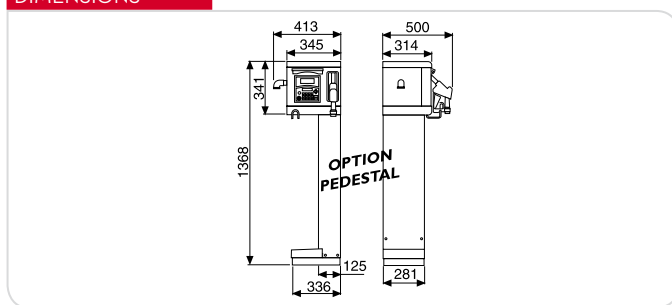
PERFORMANCE

- Flow rate up to 70 l/min
- Accuracy: +/- 0.5 %
- Continuous AC operation.
- Noise level below 75 dB
- IP55 protection

- Caudal de hasta 70 l/min
- Precisión: +/- 0,5%
- Disponible en versión CA y CC
- Nivel de ruido inferior a 75 dB
- Protección IP55

- Caudal até 70 l/min
- Precisão: +/- 0,5%
- Disponível na versão AC e DC
- Ruído inferior a 75 dB
- Protecção IP55

DIMENSIONS



PRODUCTS' RANGE WEIGHT AND PACKAGING

Code	Weight		Packaging		
	kg	lbs	mm	inch	pcs/box
F0059400C	25	55	400x400x460	15,7x15,7x18,1	1
F0059413B	25	55	400x400x460	15,7x15,7x18,1	1
F0059414B	25	55	400x400x460	15,7x15,7x18,1	1
F0059415B	25	55	400x400x460	15,7x15,7x18,1	1



Pedestal (optional)
Code F1270800B

Flow-rate
up to
70 l/min
(up to 18 gpm)

Accuracy
+/-
0,5%

Users
no.
120
max.



Cube 70 MC



Available
PRESET
VERSION



FEATURES



Display cover

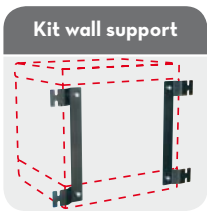
ON REQUEST



Self service desk
software

See "Fluid monitoring"
section

ON REQUEST



Kit wall support

Code R12737000



Water captor



Kit lock

Code: R12738000
(Key lock not included)



DC version



2" Quick coupling

Code R08930000



2" Drum connector

with integrated valve
Code F17163000

PRODUCTS' RANGE TECHNICAL DATA

Code	Description	Fluids type	Flow-rate		Voltage			Pump mod.	Meter mod.	Nozzle type	Filter H ₂ O filter	Inlet BSP	Hose		PC con- nection	Users no.
			l/min	gpm	AC V/Hz DC Volt	Power Watt	Amp. max.						length	Ø		
F0059400C	Cube 70 MC	D	70	18	230/50	900	4,2	Panth 72	K600	Aut.	NO	1"	4 m	1"	YES	50
F0059413B	Cube 70 MC DC 12V	D	56	15	12	420	35	Panth DC	K600	Aut.	NO	1"	4 m	1"	YES	50
F0059414B	Cube 70 MC DC 24V	D	70	18	24	600	25	Panth DC	K600	Aut.	NO	1"	4 m	1"	YES	50
F0059415B	Cube 70 MC 120 UT	D	70	18	230/50	900	4,2	Panth 72	K600	Aut.	NO	1"	4 m	1"	YES	120

Upon request it is available with different voltages and 60 Hz frequency

DISPENSERS

PUMPS

METERS

NOZZLE
METERS

NOZZLE

SPECIAL
EQUIPMENTS

FLUID
MONITORING

ACCESSORIES

FILTERING