



näsström maskin

M_100/72



SUITABLE FOR / *APPLICAZIONI*

Mine and oil field / *Miniere e giacimenti* - Construction site / *Cantieri* - Industrial assembly / *Montaggi industriali* - Agriculture / *Agricoltura* - Railway applications / *Applicazioni ferroviarie* - Military / *Settore militare*

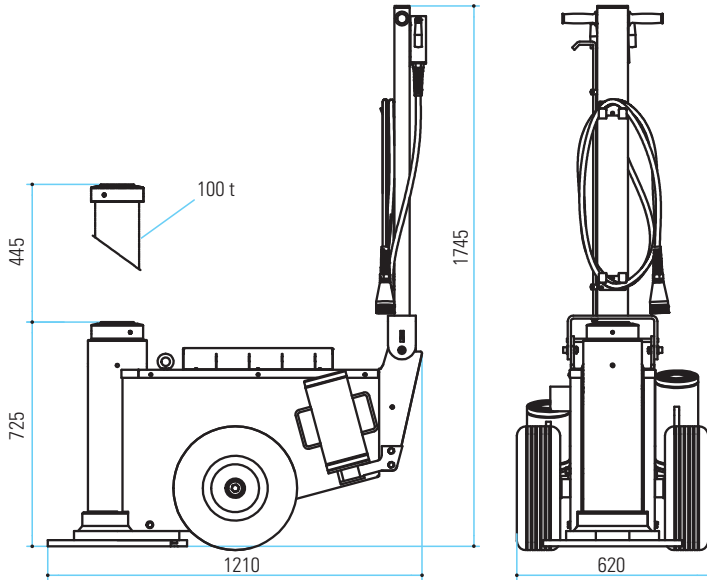


LBS100

Safety device system - *Kit blocchi di sicurezza*



- 1 - A02421 *Extension* - Prolunga 200mm
- 2 - A02422 *Extension* - Prolunga 250mm
- 3 - A02423 *Extension* - Prolunga 300mm
- 4 - A00884 *Safety block holder* - Portablocchi
- 5 - A00835 *Safety blocks* - Blocco H100 M/F 177mm
- 6 - A00837 *Safety blocks* - Blocco H100 F/F 177mm
- 7 - A00839 *Safety blocks* - Blocco H50 M/F 177mm
- 8 - A02397 *Extension Holder R* - Portaprolunghe DX
- 9 - A02398 *Extension Holder L* - Portaprolunghe SX



TECHNICAL DATA / DATI TECNICI

Capacity / Portata	100 t 110.2 ton
Net weight / Peso netto	324 Kg 714 lb
Working air pressure / Pressione di alimentazione	10-12 bar 145-174 psi
Air consumption / Consumo d'aria	600 nl/min
Max stroke / Corsa max.	445 mm 17.5 in
Min. height / Altezza min.	725 mm 28.5 in
Number of pistons / Numero Sfili	1
Pistons stroke / Corsa Sfili	445 mm 17.5 in

ACCESSORIES / ACCESSORI

A00884	Safety block holder - <i>Portablocchi</i>
A00835	Safety blocks - <i>Blocco H100 M/F 177mm</i>
A00837	Safety blocks - <i>Blocco H100 F/F 177mm</i>
A00839	Safety blocks - <i>Blocco H50 M/F 177mm</i>
A02397	Extension Holder R - <i>Portaprolunghe DX</i>
A02398	Extension Holder L - <i>Portaprolunghe SX</i>
A02421	Extension - <i>Prolunga 200 mm</i>
A02422	Extension - <i>Prolunga 250 mm</i>
A02423	Extension - <i>Prolunga 300 mm</i>
A00788	Safety Blocks Kit - <i>Kit blocchi di sicurezza</i> (Includes - <i>Include: 3x A00835, 1x A00837, 1x A00839, 1x A00884</i>)



EXTENSIONS - PROLUNGHE M100/72 - M150/90



A02421 Extension - *Prolunga 200mm*



A02422 Extension - *Prolunga 250mm*



A02423 Extension - *Prolunga 300mm*



Remote control - *Comando Remoto*
M_100/72