



# näsström maskin

## M 150/90



### SUITABLE FOR / APPLICAZIONI

Mine and oil field / *Miniere e giacimenti* - Construction site / *Cantieri* - Industrial assembly / *Montaggi industriali* - Agriculture / *Agricoltura* - Railway applications / *Applicazioni ferroviarie* - Military / *Settore militare*



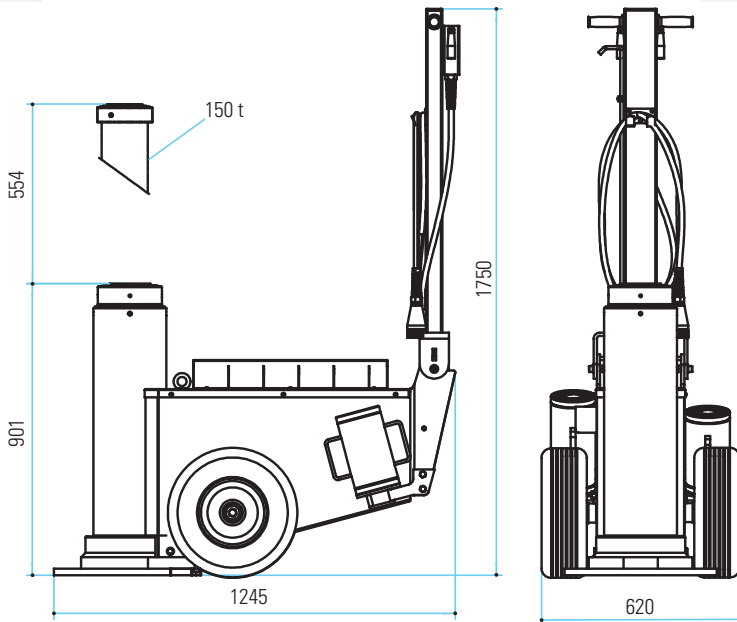
A00789  
Safety device system - *Kit blocchi di sicurezza*



- ① - A02421 Extension - *Prolunga* - 200mm
- ② - A02422 Extension - *Prolunga* 250mm
- ③ - A02423 Extension - *Prolunga* 300mm
- ④ - A00886 Safety block holder - *Portablocchi*
- ⑤ - A00841 Safety blocks - *Blocco* H100 M/F 177mm
- ⑥ - A00843 Safety blocks - *Blocco* H100 F/F 177mm
- ⑦ - A00845 Safety blocks - *Blocco* H50 M/F 177mm
- ⑧ - A02397 Extension Holder R - *Portaprolunghe* DX
- ⑨ - A02398 Extension Holder L - *Portaprolunghe* SX



# näsström maskin



## DATI TECNICI/ TECHNICAL DATA

Capacity / Portata	150 t 165.3 ton
Net weight / Peso netto	389 Kg 858 lb
Working air pressure / Pressione di alimentazione	10-12 bar 145-174 psi
Air consumption / Consumo d'aria	600 nl/min
Max stroke / Corsa max.	554 mm 21.8 in
Min. height / Altezza min.	901 mm 35.5 in
Number of pistons / Numero Sfili	1
Pistons stroke / Corsa Sfili	554 mm 21.8 in

## ACCESSORIES / ACCESSORI

A00886	Safety Block Holder - Portablocchi
A00841	Safety blocks - Blocco H100 M/F 216mm
A00843	Safety blocks - Blocco H100 F/F 216mm
A00845	Safety blocks - Blocco H50 M/F 216mm
A02397	Extension holder R - Portaprolunghe DX
A02398	Extension holder L - Portaprolunghe SX
A02421	Extension - Prolunga 200 mm
A02422	Extension - Prolunga 250 mm
A02423	Extension - Prolunga 300 mm
<b>A00789</b>	<b>Safety Blocks Kit - Kit blocchi di sicurezza</b> (Includes - Include: 4x A00841, 1x A00843, 1x A00845, 1x A00886)



## EXTENSIONS - PROLUNGHE M100/72 - M150/90



A04495 Tilting Plate - Piattello basculante



A02421 Extension - Prolunga 200mm



A02422 Extension - Prolunga 250mm



A02423 Extension - Prolunga 300mm



Remote control - Comando Remoto  
M\_150/90