

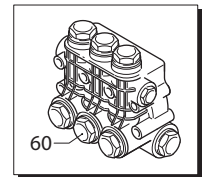
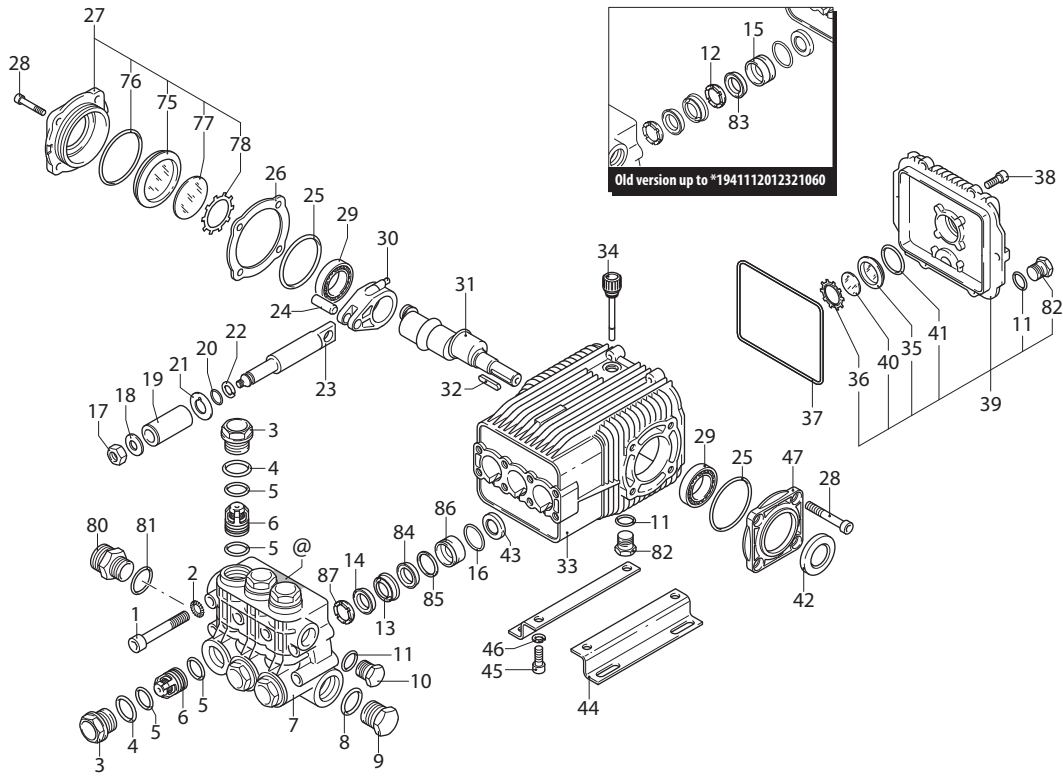
XWL

VERSION

N

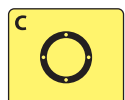
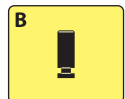
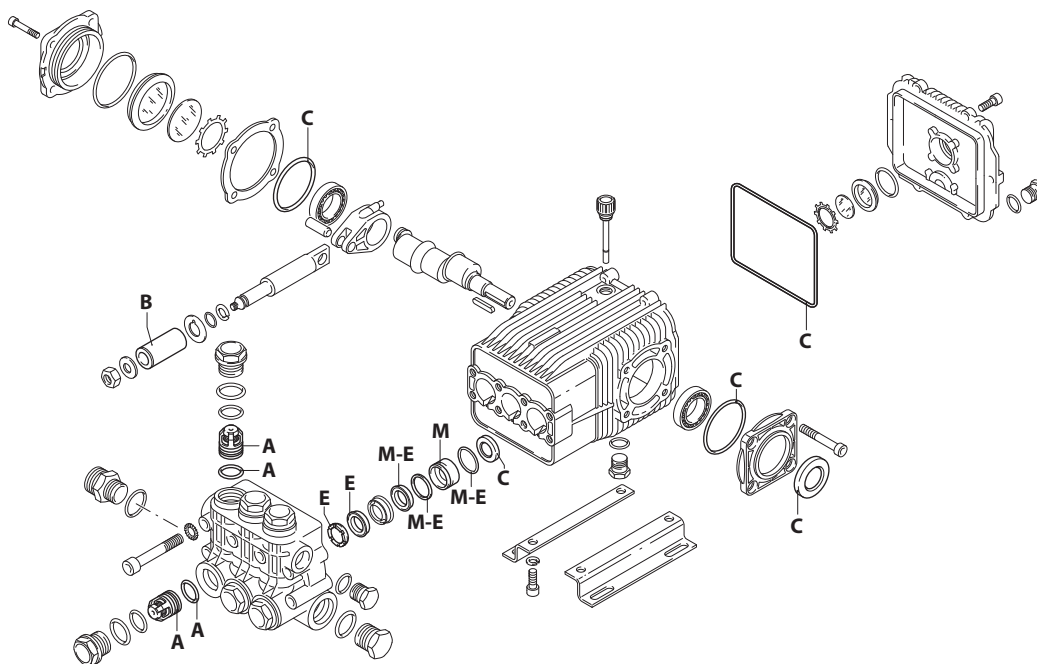
1450rpm

∅ 24x45 mm



UN003572-DQ

KIT RICAMBI / PART KITS



(1948601) (1948615)

UN003573-DQ

194 Series

XWL 1450 rpm N version ø 24 mm



36.15 (22175) 42.07 (21058) 50.15 (23709)
 41.20 (22462) 42.10 (21059) 50.15H (23816)
 42.05 (21057) 42.15 (21060)

| Pos. | Cod. | Denominazione | Description | Qt | Note | Pos. | Cod. | Denominazione | Description | Qt | Note | | |
|------|---------|------------------|-----------------|----------------|------|----------------|------|---------------|--------------------|-----------------|---------------|---|-----------------|
| 1 | 1940260 | Vite | TCEI M10x80 | Screw | 8 | C=50Nm | 35 | 1260250 | Indicatore livello | Level gauge | 1 | | |
| 2 | 650530 | Rondella | | Washer | 8 | | 36 | 1260430 | Anello | Ring | 1 | | |
| 3 | 1940140 | Tappo | | Plug | 6 | C=68Nm | 37 | 1940410 | Guarnizione OR | Ø 132x3 | O-ring | | |
| | 1941790 | Tappo | | Plug | 6 | H C=68Nm | 38 | 1200430 | Vite | TCEI M6x16 | Screw | 6 | C=10,4Nm |
| 4 | 1940150 | Anello | antiestrusione | Ring | 6 | | 39 | 1949010 | Coperchio | completo | Cover | 1 | |
| 5 | 1140450 | Guarnizione OR | Ø 20,24x2,62 | O-ring | 12 | | 40 | 1780690 | Disco | | Plate | 1 | |
| 6 | 1949050 | Valvola completa | | Complete valve | 6 | | 41 | 1140450 | Guarnizione OR | Ø 20,24x2,62 | O-ring | 1 | |
| 7 | 1941550 | Testa | | Head | 1 | | 42 | 820680 | Anello | tenuta | Ring | 1 | (d) |
| | 1941860 | Testa | | Head | 1 | H | 43 | 1940560 | Anello | tenuta | Ring | 3 | |
| 8 | 550350 | Guarnizione OR | Ø 23,81X2,62 | O-ring | 1 | | 44 | 1940370 | Piede | | Foot | 2 | Optional |
| 9 | 1140300 | Tappo | 3/4" G | Plug | 1 | C=35Nm | 45 | 1940380 | Vite | TCEI 10x18 | Screw | 4 | Optional C=53Nm |
| | 1140480 | Tappo | | Plug | 1 | H C=35Nm | 46 | 200231 | Rondella | | Washer | 4 | Optional |
| 10 | 1980740 | Tappo | 3/8" G ottone | Plug | 1 | C=35Nm | 47 | 1941240 | Supporto | | Support | 1 | |
| | 1981180 | Tappo | 3/8" G nickel | Plug | 1 | H C=25Nm | 60 | 1949205 | Premontaggio testa | | Head assembly | 1 | |
| 11 | 740290 | Guarnizione OR | Ø 14x1,78 | O-ring | 1 | C=25Nm | 60 | 1949210 | Premontaggio testa | | Head assembly | 1 | H |
| 12 | - | Anello | appoggio Ø28 | Ring | 3 | (a) | 75 | 1941270 | Indicatore livello | | Level gauge | 1 | |
| 13 | 1140280 | Guida pistone | anteriore Ø 28 | Piston guide | 3 | | 76 | 100410 | Guarnizione OR | Ø 34,6x2,62 | O-ring | 1 | |
| 14 | 820630 | Guarnizione | Ø 28 marrone | Gasket | 3 | ☒ | 77 | 1941260 | Disco | | Plate | 1 | |
| | 820631 | Guarnizione | Ø 28 nera | Gasket | 3 | ☒ | 78 | 1941290 | Anello | | Ring | 1 | |
| 15 | - | Guida pistone | posteriore Ø 28 | Piston guide | 3 | (a) (c) | 80 | 1943270 | Raccordo | | Fitting | 1 | ● C=35Nm |
| 16 | 1140490 | Guarnizione OR | Ø 37,82x1,78 | O-ring | 3 | | 81 | 550350 | Guarnizione OR | Ø 23,81X2,62 | O-ring | 1 | ● |
| 17 | 1940570 | Dado | | Nut | 3 | ☑ C=12Nm | 82 | 1980740 | Tappo | 3/8" G ottone | Plug | 2 | ☑ C=20Nm |
| 18 | 1940580 | Rondella | | Washer | 3 | | 83 | - | Guarnizione | Ø 28 nera | Gasket | 3 | ☒ Viton (a) |
| 19 | 1140190 | Pistone | Ø 28 | Piston | 3 | | 84 | 2520360 | Guarnizione | Ø 28 | Gasket | 3 | (b) |
| 20 | 880840 | Guarnizione OR | Ø 9,25x1,78 | O-ring | 3 | | 84 | 2520361 | Guarnizione | Ø 28 | Gasket | 3 | (b) Viton |
| 21 | 1140160 | Disco | | Plate | 3 | | 85 | 2520230 | Anello | antiestrusione | Ring | 3 | (b) |
| 22 | 1940120 | Anello | antiestrusione | Ring | 3 | | 86 | 1942260 | Guida pistone | posteriore Ø 28 | Piston guide | 3 | (b) |
| 23 | 1940070 | Pistone | di guida | Piston | 3 | | 87 | 1941570 | Anello | appoggio Ø 28 | Ring | 3 | (b) |
| 24 | 1940060 | Perno | | Hub pin | 3 | | | | | | | | |
| 25 | 1941380 | Guarnizione OR | Ø 66,34x2,62 | O-ring | 2 | | | | | | | | |
| 26 | 1941390 | Spessore | 0,05 mm | Shim | 1÷3 | | | | | | | | |
| | 1941400 | Spessore | 0,10 mm | Shim | 1÷3 | | | | | | | | |
| | 1941410 | Spessore | 0,19 mm | Shim | 1÷3 | | | | | | | | |
| | 1941420 | Spessore | 0,25 mm | Shim | 1÷3 | | | | | | | | |
| 27 | 1949011 | Coperchio | | Cover | 1 | | | | | | | | |
| 28 | 850370 | Vite | TCEI M8x16 | Screw | 8 | C=24,5Nm | | | | | | | |
| 29 | 1140410 | Cuscinetto | | Bearing | 2 | | | | | | | | |
| 30 | 1940051 | Biella | alluminio | Connecting-rod | 3 | ○ ■ ● C=24,5Nm | | | | | | | |
| | 2520370 | Biella | bronzo | Connecting-rod | 3 | □ C=24,5Nm | | | | | | | |
| 31 | 1940980 | Albero | marcato 8 | Shaft | 1 | ○ | | | | | | | |
| | 1940170 | Albero | marcato 2 | Shaft | 1 | ■ | | | | | | | |
| | 1940180 | Albero | marcato 3 | Shaft | 1 | □ | | | | | | | |
| | 1943280 | Albero | marcato 10 | Shaft | 1 | ● | | | | | | | |
| 32 | 650250 | Linguetta | | Key | 1 | | | | | | | | |
| 33 | 1941330 | Corpo pompa | | Pump body | 1 | | | | | | | | |
| 34 | 1140370 | Tappo | | Plug | 1 | | | | | | | | |

KIT RICAMBI - PART KITS

| A=KIT 2780 valvole valves | | B=KIT 1849 ø 28 pistoni pistons | | C=KIT 2873 tenute olio oil seals | | E=KIT 42708 ø 28 tenute acqua water seals | |
|---------------------------------|------|---------------------------------------|------|--|------|---|------|
| Pos. | Q.ty | Pos. | Q.ty | Pos. | Q.ty | Pos. | Q.ty |
| 5 | 6 | 19 | 3 | 25 | 2 | 14 | 3 |
| 6 | 6 | | | 37 | 1 | 16 | 3 |
| | | | | 42 | 1 | 84 | 3 |
| | | | | 43 | 3 | 85 | 3 |
| | | | | | | 87 | 3 |

| M=KIT 42650 retrofit retrofit | | M=KIT 42699 retrofit viton retrofit viton | | | | | |
|-------------------------------------|------|---|------|------|------|------|------|
| Pos. | Q.ty | Pos. | Q.ty | Pos. | Q.ty | Pos. | Q.ty |
| 16 | 3 | 16 | 3 | | | | |
| 84 | 3 | 84 | 3 | | | | |
| 85 | 3 | 85 | 3 | | | | |
| 86 | 3 | 86 | 3 | | | | |

SIMBOLOGIA - SYMBOLS

| | | | |
|--|--|---|---|
| ○ Per / For XWL 36.15 cod. 22175 | □ Per / For XWL 41.20 cod. 22462 | ■ Per / For XWL 42.05 cod. 21057 XWL 42.07 cod. 21058 XWL 42.10 cod. 21059 XWL 42.15 cod. 21060 | ● Per / For XWL 50.15 cod. 23709 XWL 50.15 H cod. 23816 |
|--|--|---|---|

- C Tolleranza coppia di serraggio 0÷10% / Tightening torque tolerance 0÷10%
- ☑ Avvitare con Loxeal 55-14 / Screw with Loxeal 55-14
- ☒ Lubrificare con Molykote PG54 solo sul diametro INTERNO / Lubricate with grease Molykote PG54 on the INNER diameter only
- (a) Ordinare kit retrofit o kit retrofit viton / Demand kit retrofit or kit retrofit viton
- (b) Da matricola numero *1941112012321060 / From serial number *1941112012321060
- (c) Per lo smontaggio utilizzare estrattore cod. 1943200 / For disassembly use an extractor code 1943200
- (d) Montare anello tenuta con attrezzo cod. 1941990 / Fit the seal with tool code nr. 1941990
- @ Posizionamento targa di identificazione / Identification plate positioning

Olio - Oil

| Tipo / Type | Quantità / Quantity |
|-------------|---------------------|
| SAE 15W40 | 0,9 Kg |