

Syftet med handboken

Tillverkaren tillhandahåller denna manual för att ge användare bruksanvisning och information kring vad som krävs för installation, användning och underhåll av pumpen som identifieras av beteckningen på omslaget. Tillverkaren tillhandahåller de ursprungliga instruktionerna på engelska. Tillverkaren kan tillhandahålla de ursprungliga instruktionerna på andra språk än engelska om sådan efterfrågas på grund av lagstadgade eller kommersiella krav. Om pumpen säljs måste säljaren vidarebefordra denna manual till den nya ägaren tillsammans med pumpen.

Instruktionerna är avsedda för professionella installatörer med lämplig utbildning.

Se innehållsförteckningen för snabbåtkomst till de ämnen som behandlas.

Tillverkaren förbehåller sig rätten att ändra handboken utan föregående meddelande, om inte ändringarna avser pumpens

säkerhetsnivå. Det är köparens ansvar att se till att installationen utförs i enlighet med produktens krav och prestanda samt följer lokala lagar och föreskrifter. De tekniska anvisningarna i denna handbok tillhör tillverkaren och skall behandlas konfidentiellt. Det kan finnas skillnader mellan bilderna och pumpens faktiska utformning, men sådana skillnader påverkar inte tydligheten i instruktionerna. Om du är osäker, begär då nödvändiga förklaringar från tillverkaren. Symbolerna som visas och beskrivs nedan används för att identifiera säkerhetsrisker eller viktig information.



Varning

Identifierar information eller förfaranden som underlåtenhet att följa kan utgöra ett allvarligt hot mot hälsa och säkerhet.



Varning

Identifierar information eller förfaranden som underlåtenhet att följa kan utgöra ett hot mot hälsa och säkerhet eller orsaka skada.



Information

Identifierar nyttigt och viktig information eller förfaranden som man bör ha i minne.

Identifiering av pump och tillverkare

Typ skylt

Informationsskylten som visas här, innehåller viktig information för säker drift, är fäst på varje pump.

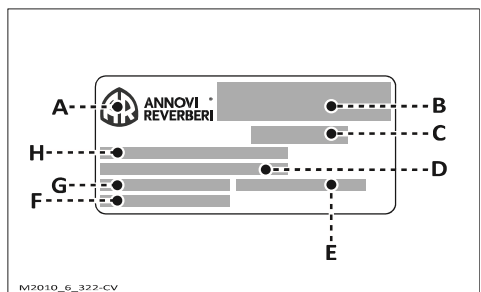
- A) Tillverkarens logotyp
- B) Serienummer som streckkod
- C) Modell
- D) Max tryck (bar eller psi)
- E) Serienummer
- F) Smörjmedelsspecifikation
- G) Max varvtal rpm (varv/min)
- H) Max kapacitet (l/min eller U.S. gpm)

Tillverkarens namn och adress

Annovi Reverberi Spa

Via Martin Luther King, 3

41122 Modena (MO) - Italy



Eftermarknadsserviceåtgärder

Vid behov av kundservice (i händelse av en dåligt fungerande pump eller fel, etc.) kontakta närmaste servicecenter eller tillverkaren.

Vid behov av kundservice, alltid ange pumpens typskylt uppgifter och typ av problem.

Varning

Tillverkaren tar inget ansvar till följd av:

- Felaktig installation;
 - Felaktig användning av pumpen;
 - Underlåtenhet att serva pumpen;
 - Obehöriga modifieringar och /eller reparationer;
 - Användning av icke-originalreservdelar eller delar som inte är speciellt avsedda för modellen.
-

Bifogad dokumentation

Följande dokumentation utfärdas till kunden tillsammans med denna handbok: - försäkrans om inbyggnad

Ordlista

Beställare: Individ, organisation eller företag som har köpt pumpen och avser att använda den för avsett ändamål.

Rutinunderhåll: Den verksamhet som krävs för att hålla pumpen i gott skick, för att säkerställa längre funktionalitet i överensstämmelse med säkerhetskraven. Tillverkaren beskriver förfaranden och underhållsintervaller i denna "Instruktionsbok".

Reparationer: Det som utförs för att bevara pumpens effektivitet och operativa egenskaper. De förfaranden, som krävs i händelse av ett oväntat fel, får endast utföras av en skicklig tekniker. Reparationsinformationen som kvalificerade reparatörer behöver finns i "Reparations Manualen".

Operatör: Behörig person som har förutsättningar, kompetens och information som behövs för användning av pumpen och även som även besitter tillräcklig kunskap för rutinunderhåll.

Installatör: Auktoriserad tekniker som har förutsättningar och de särskilda kunskaper som krävs för installation av pumpen och/eller liknande maskiner och för utförandet av rutinmässigt underhåll.

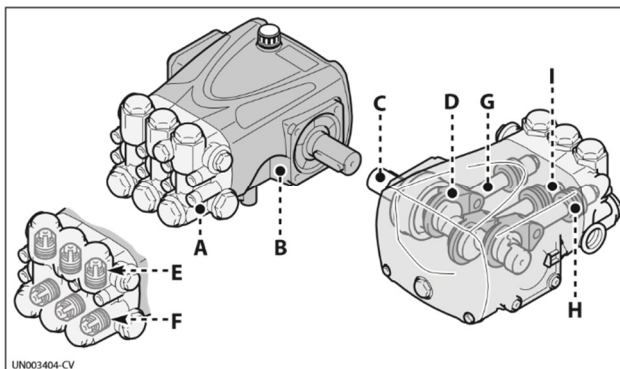
Träning: En fas som behövs för att överföra den kunskap som behövs för en korrekt och riskfri användning.

Allmän beskrivning

Pumpen är utformad och konstruerad för att pumpa och komprimera vätskor till högt tryck.

Pumpverkan åstadkomes genom att en serie kolvar är anslutna till drivaxeln genom förbindelsestänger. När den är i drift, utför kolvarna en axiell rörelse inne i pumphuvudet, där insugnings- och utpumpningsledningarna har ventiler som tillåter vätskan att passera i endast en riktning.

Huvudkomponenter



- A) Topp
- B) Pumphus
- C) Vevaxel
- D) Vevstaksfäste
- E) Utloppsventil
- F) Inloppsventil
- G) Vevstake
- H) Kolvstyrning
- I) Kolv

Planerade användningsområden

Obs ovanstående ska vara "Avsedda användningsområden"

Pumpen är konstruerad och byggd för inbyggnad i maskiner och anläggningar (maskiner för tvättning av råmaterial, färdiga produkter, etc.).

Pumpen måste användas på ett sätt som passar dess tekniska data (se "Tekniska data"), och får inte ändras eller användas felaktigt.

Felaktig användning

Ta inte pumpen i bruk förrän platsen där den ska användas har förklarats uppfylla de relevanta nationella och lokala lagkrav som finns.

Använd inte pumpen i en potentiellt explosiv atmosfär.

Utsätt inte pumpen för brandfarliga, giftiga, frätande vätskor eller vätskor med olämplig densitet. Använd inte vätskor vid temperaturer högre än de som anges i tekniska data.

Använd inte pumpen för distribution av dricksvatten.

Använd inte pumpen på produkter avsedda för mänsklig konsumtion.

Använd inte pumpen på farmaceutiska läkemedel.

Andra risker

Även om säkerhetsföreskrifterna och information som tillhandahålls i handboken följs, är den kvarstående risk som beskrivs nedan fortfarande närvarande under användning av pumpen.

- **Termisk fara:** Beroende på temperaturen hos vätskan som pumpas, kan pumpen uppnå höga temperaturer under drift. Ansvarig för installationen måste därför ha detta i åtanke och tillhandahålla lämpliga föreskrifter och varnings skyltar för personal.

Tekniska data

Teknisk och prestandadata anges på höljet.

Pumpens vattenintag måste innehålla ett filter med kapacitet minst två gånger pumpens leveranstakt, utan begränsningar. Den rekommenderade filtreringsgraden är 50 ÷ 80 mesh. Maximalt vakuum intag - 0,25 bar, mätt

vid pumpintaget.

Utvändiga mått

De illustrationer som visar de totala dimensionerna är anordnade i **bilagorna** .

Miljödriftsgränser

Pumpen fungerar bäst vid en omgivande temperatur mellan 10 och 35° C, med relativ luftfuktighet på 80%.

Försäkran för inkorporering

Illustrationen visar en kopia av försäkran för inkorporering, i original som utfärdats av tillverkaren tillsammans med denna manual.



**ANNOVI
REVERBERI**
The Power of Experience

DECLARATION OF INCORPORATION

(Ann. IIB. DIR. 2006/42/EC)

THE MANUFACTURER

ANNOVI REVERBERI S.p.A

Via Martin L. King,3 41122 Modena (ITALY)

DECLARES THAT THE PARTLY COMPLETED MACHINERY

HIGH PRESSURE PUMP

SERIAL NUMBER: XXXX

YEAR OF CONSTRUCTION:XXXX

complies with the following applied essential requirements: (1.3.1 - 1.3.2 -1.3.3 - 1.3.4 - 1.3.5 -1.3.6 - 1.3.7)

Conforms to Community Directives: EN 60335-2-79 EN809

The relevant technical documentation has been compiled in compliance with annex VIII and we hereby undertake to transmit, in response to a reasoned request by the national authorities, relevant information on the partly completed machinery.

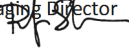
FORBIDS

The putting into service of the aforesaid partly completed machinery until the final machinery into which it is to be incorporated has been declared in conformity with the provisions of Directive 2006/42/EC.

The person authorised to compile the relevant technical documentation:

Stefano Reverberi, c/o Annovi Reverberi S.p.a. via Martin L. King, 3

Modena
07/04/2010

The Manufacturer
Stefano Reverberi
Managing Director


Allmänna säkerhetsregler

De flesta arbetsolyckor och skador orsakas av slarv och underlåtenhet att följa säkerhetsregler och sunt förnuft. I de flesta fall kan olyckor undvikas genom att förebygga möjliga orsaker med nödvändig omsorg och uppmärksamhet.

En noggrann användare som följer reglerna är den bästa garantin mot olyckor. Före installation och användning av pumpen måste användare och övrig personal läsa och förstå instruktionerna i handboken och installationens design. Mixtra inte med, stäng inte av eller kringgå säkerhetsanordningarna eftersom detta kan orsaka allvarliga hot mot hälsa och säkerhet.

Släpp inte ut föroreningar i miljön.

Ta hand om avfall i enlighet med lagstadgade krav.

Innan någon procedur utförs ska lämpliga säkerhetsåtgärder vidtas i enlighet med relevanta lagstadgade arbetarskydds krav och säkerhetsföreskrifter i handboken.

Säkerhets rekommendationer för hantering och lyft

Före montering är det av största vikt att organisera avsedda arbetsområdet så att materialen kan lyftas och hanteras på ett säkert sätt.

Lossning, lastning, hantering och lyft måste utföras av utbildad, auktoriserad, speciellt utbildad personal.

Under lyft och hanteringsoperationer, får den personal som inte är inblandade i verksamheten hålla sig på säkert avstånd. För lyft, använd krokar och linor som är fria från skador och lämpliga för den last som ska lyftas.

Förpackningar beskrivning och uppackning

Förpackningen består normalt av en kartong för enkel, säker transport.

Beroende på den mängd varor som skall levereras och bestämmelseorten skall kollen fästas på en pall för enklare lyft och hantering.

Kontrollera vikten på objektet på transportdokumenten för användning av lämplig lyftutrustning. Vid uppackning, kontrollera att alla delar finns med och intakta. Om föremål saknas eller är skadade, kontakta återförsäljaren eller tillverkaren för att enas om de förfaranden som ska följas.

Förpackningsmaterialet måste vara väl omhändertats i enlighet med tillämpliga lagstadgade krav.

Transport

Pumpen kan levereras med en mängd olika transportmedel (väg, järnväg, båt eller flyg) beroende på dess destination. Säkra förpackningen fast i fordonet under transporten, för att förhindra rörelse.

Lagring

I händelse av en lång period utan användning, placera pumpen (i sin förpackning om möjligt, eller på annat sätt skyddat) under tak, skyddad från väder och vind.

Förvara inte på platser där de omgivande förhållandena kan skada pumpens tillstånd under tiden.

Tillverkaren levererar pumpen med en rostskyddsbehandling som gäller 1 månad från dagen för leverans.

Säkerhets rekommendationer för installation

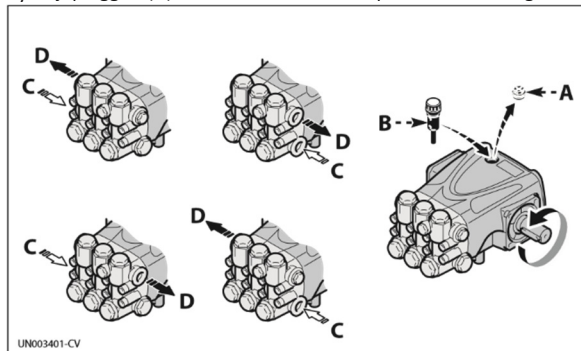
Vidta alla möjliga försiktighetsåtgärder för att tillåta att pumpen kan installeras på ett säkert, riskfritt sätt. Alla installationsfaser måste tas i beaktande vid utformningen av maskinen eller anläggningen, i vilken pumpen skall installeras.

Platsen för montage måste innehålla alla monteringspunkter, strömöverföring, och de skyddsåtgärder och säkerhetsanordningar som krävs enligt tillämpade regler för att förhindra risken för skador.

Installation

Den mekaniska anslutningen mellan pumpen och drivkraftkällan görs med hjälp av en remskiva och rem, eller en flexibel koppling, eller genom en direkt flänsad anslutning till drivkraftkälla. Vevaxeln kan vända i endera riktningen. Vattentillförselns anslutning kan göras lika bra på intagen på höger eller vänster om pumpen (se bild). Anslut endast pumpen till filtrerade, rena vattenkällor. Lossa pluggarna monterade på de olika fabriksmonterade portarna, och skruva åt pluggarna på de portar som inte används, beroende på anslutningskrav

Byt oljepluggen (A), som används vid transport till urluftningsskruven B) medföljer.

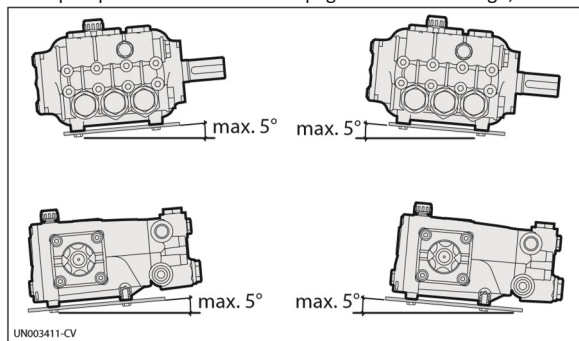


- A) Tillfällig oljeplugg
- B) Oljeplugg med avluftning
- C) Inlopp
- D) Utlopp

Montering av pump

Pumpen måste installeras på en horisontell yta utan några flexibla komponenter mellan pump och monteringsyta. Bilden visar högsta tillåtna installationspumpvinkel bortom vilken korrekt smörjning av vevstaksmekanismen inte är säkerställd.

Säkra pumpen med skruvar av lämplig diameter och längd, fixera dem genom hålen i pumphuset.



Allmänna riktlinjer för anslutning av vattentillförsel

- Anslutning av pumpens vattentillförsel kan göras på ett av de sätt som anges nedan.
- Anslutning till vattenledningsnätet.
- Anslutning till en tank (gravitationsmatning).
- Anslutning till en extern pump (kraftmatning).

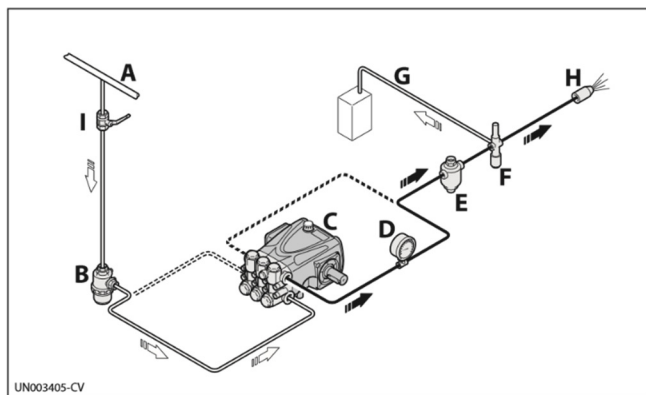
Följande krav måste vara uppfyllda för alla typer av anslutning.

- 1) Pumpen måste vara utrustad med en högtrycks säker slang av lämplig diameter för pumpens intags anslutning (se "Tekniska data").
- 2) Det får inte finnas några skador eller veck på slangen.
- 3) Ett lämpligt filter måste installeras vid pumpinloppet (se "Teknisk data").
- 4) Alla anslutningar mellan rör, slang och pump måste tätas för att förhindra att pumpen suger in luft.
- 5) Anslutningar och ledningar måste vara lämpliga för arbetstryck och pumpflödet, och måste följa gällande föreskrifter.
- 6) För att säkerställa driftsäkerheten skall en avlastningsventil (by-pass ventil) installeras. Denna ska motsvara pumpens tekniska data med ett anpassat montage nedströms pumpen.
- 7) Avlastningsventilens överflödesledning får inte anslutas till pumpens inflöde.
- 8) Installera en tryckregulator nedströms pumpen för att minimera vattenhammareffekt i röret för inkommande vatten.

Anslutning till vattenledningsnätet

Anslutningen måste följa de rekommendationer som ges.

- 1) Vattenledningsvatten systemet måste ha en flöde hastighet två gånger pumpens avgivningshastighet och ett tryck av 2-3 bar.
 - 2) Anta alla försiktighetsåtgärder som beskrivs i "Allmänna riktlinjer för vattenanslutningar" avsnittet.
- Följande är en förenklad illustration av layouten för anslutning av pumpen till vattenledningsnätet.

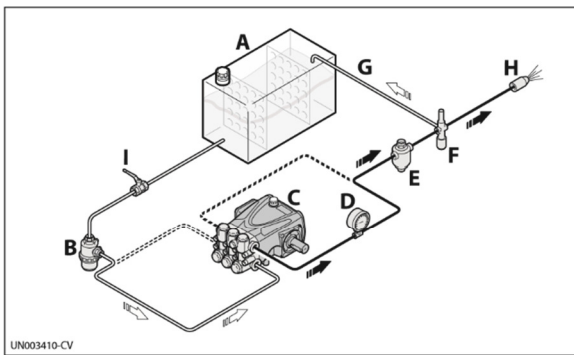


- A) Vattenlednings nät
- B) Inloppsfilter
- C) Högtryckspump
- D) Tryckmätare
- E) Tryckregleringsventil
- F) Avlastningsventil
- G) Avloppsledning
- H) Munstycke
- I) Avstängningsventil

Anslutning till en tank (gravitationsmatning)

Anslutningen måste följa de rekommendationer som ges.

- 1) Pumpen skall installeras i ett läge under tankens intag.
- 2) Tanken skall ha vattendämpande element för att förhindra vattenstänk och dess kapacitet måste vara minst 10 gånger större än pumpens.
- 3) Vakuum mätt direkt vid pumpinloppsporten får inte överstiga 0,1 bar och vattentemperaturen får inte vara över 30° C.
- 4) Utför alla försiktighetsåtgärder som beskrivs i "Allmänna riktlinjer för Vattenanslutningar" avsnittet. Följande är en förenklad illustration av layouten för anslutning av pumpen till en tank.

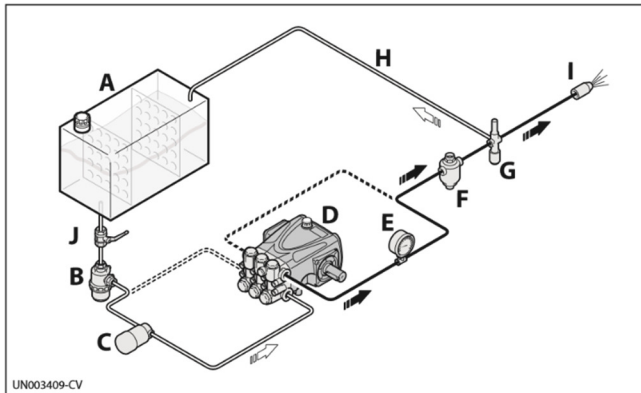


- A) Tank
- B) Inloppsfilter
- C) Högtryckspump
- D) Tryckmätare
- E) Tryckregleringsventil
- F) Avlastningsventil
- G) Avloppsledning
- H) Munstycke
- I) Avstängningsventil

Anslutning till en hjälpump (Kraftmatning)

Anslutningen måste följa de rekommendationer som ges.

- 1) Hjälpumpen måste ha en dubbelt så hög flödes hastighet som högtryckspumpen och ett drifttryck av 2-3 bar.
 - 2) Utför alla försiktighetsåtgärder som beskrivs i "Allmänna riktlinjer för vattenanslutningar" avsnittet.
- Följande är en förenklad illustration av layouten för anslutning av pumpen till en hjälpump.



- A) Tank
- B) Inloppsfilter
- C) Extra pump
- D) Högtryckspump
- E) Tryckmätare
- F) Tryckregleringsventil
- G) Avlastningsventil
- H) Avloppsrör
- I) Munstycke
- J) Avstängningsventil

Säkerhets rekommendationer före användning

Före användning måste operatören utföra nödvändiga säkerhetskontroller.

I händelse av läckage från trycksatta rör, stanna pumpen omedelbart och åtgärda orsaken till läckaget. Kör inte pumpen utanför de gränser som anges av tillverkaren för att öka dess prestanda.

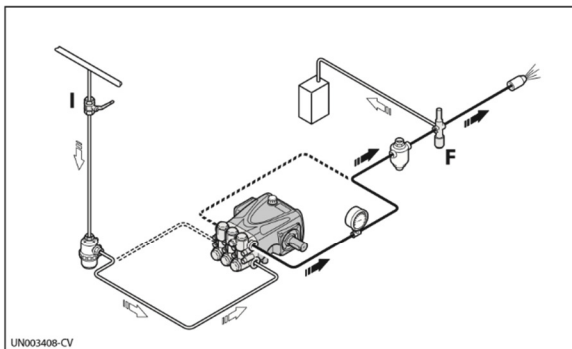
Vid stängning av systemet pga temperaturer nära 0° C, kör pumpen utan vatten i 10 sekunder med öppet handtag för att tömma systemet och pumpen på vatten och förhindra isbildning.

Start och stopp av pumpen när vattnet tillhandahålls av vattenledningssystemet

- 1) Öppna avstängningsventilen (I)
- 2) Öppna by-pass ventilen (F) för att göra systemet trycklöst
- 3) Starta pumpen och låt den gå i några minuter utan tryck
- 4) Justera by-pass ventilen (F) tills önskat arbetstryck erhålles.

För att stänga av pumpen gör enligt följande:

- 1) Öppna by-pass ventilen(F) för att göra systemet trycklöst.
- 2) Stäng av pumpen.
- 3) Stäng avstängningsventilen (I).

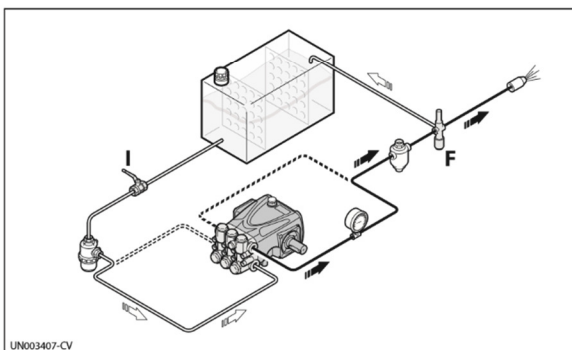


Starta och stoppa pumpen när matas ifrån tank

- 1) Öppna avstängningsventilen (I)
- 2) Öppna by-pass ventilen (F) för att göra systemet trycklöst
- 3) Starta pumpen och låt den gå i några minuter utan tryck
- 4) Justera by-pass ventilen (F) tills önskat arbetstryck erhålles.

För att stänga av pumpen gör enligt följande:

- 1) Öppna by-pass ventilen(F) för att göra systemet trycklöst.
- 2) Stäng av pumpen.
- 3) Stäng avstängningsventilen (I).

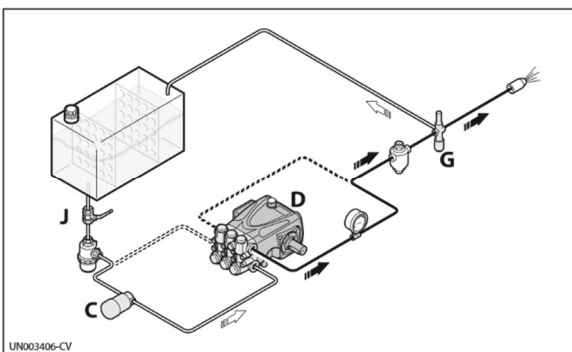


Start och stopp av pumpen när tillhandahålls av en hjälp pump

- 1) Öppna avstängningsventilen (J).
- 2) Öppna by-pass ventilen(G) för att göra systemet trycklöst
- 3) Starta hjälp pumpen (C).
- 4) Starta högtryckspumpen (D) och låt den gå några minuter utan tryck.
- 5) Justera by-pass ventilen (G) så arbetstrycket erhålles.

För att stänga av pumpen gör enligt följande:

- 1) Öppna by-pass ventilen (G) så systemet blir trycklöst.
- 2) Stäng av högtryckspumpen (D).
- 3) Stäng av hjälp pumpen (C).
- 4) Stäng avstängningsventilen



Säkerhets rekommendationer för underhåll

Innan du gör något underhållsarbete, gör vattensystemet trycklöst och ta bort alla energikällor.

När jobbet utförts, innan start av pump, kontrollera att inga verktyg, trasor eller annat material har lämnats nära rörliga delar eller i farliga zoner.

Byt ut alla alltför slitna komponenter med originaldelar och använd de smörjmedel som rekommenderas av tillverkaren.

Släng utslitna komponenter och smörjmedel i enlighet med tillämpliga lagstadgade krav.

Utför rutinunderhåll som specificeras av tillverkaren för att hålla pumpen driftsäker och med bra resultat

Service tabell			
Intervall	Komponent	Procedur	Referens
Varje arbetsdag	Filter	Inspektera filterpatron	Se "Kontroll av filter"
	Pump	Kontrollera oljenivån	Se "Kontroll av oljenivån"
Var 50 arbetstimme	Anslutning av pumpen till strömkälla (remskiva, bälte, koppling)	Inspektion	-
	Pump	Inspektera montage	Se "Kontroll av pump montering"
	Rör och kopplingar	Inspektion	Se "Kontroll av anslutningar och ledningar"
	Pump	Oljebyte (1)	Se "Byte av olja"
Var 500 arbetstimme eller varje år	Pump	Oljebyte	Se "Byte av olja"
Var 1000 arbetstimme	Pump packningar	Utbyte	Kontakta en auktoriserad serviceverkstad
	Ventiler	Utbyte	Kontakta en auktoriserad serviceverkstad

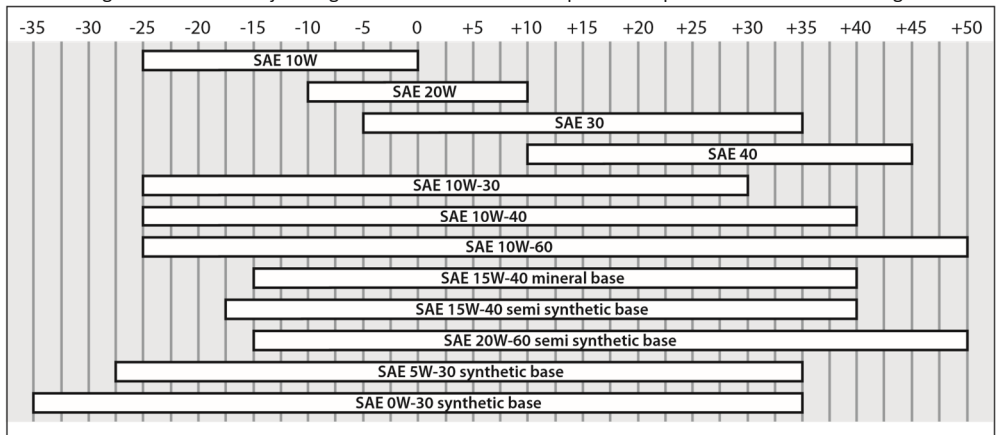
(1) Detta intervall avser endast första oljebytet.

Tabell över smörjmedel

Pumpen levereras komplett med olja, med de egenskaper som anges på typskylten. Vid byte av olja, använd en olja som är lämplig för förhållandena i omgivande miljö (se rekommendationerna i bilagorna och se "Miljödriftgränser").

Korrekt smörjoljeviskositet beror på yttre temperaturen.

Använd diagrammet för att välja den grad av viskositet som bäst passar temperaturerna för användning.



Varning:

Tabellen över smörjmedel som ovan gäller inte för XM-SS, XMA-SS, RK-SS, RKA-SS, HYD RK-SS, XWLSS, XWL-SS, SHP, RHW-SS och WHW-SS-seriens pumpar, där endast SAE 75W-90 olja kan användas.

För RCW, RCWS, CWx, XVV, RHW, WHW och WHWL pumpar, kan SAE W90 användas.

Inspektera pump montering

Kontrollera att pumpens fästskruvar inte har lossnat.

Om det behövs, dra åt dem med drivmomentet anges i installationsmanualen.

Kontroll anslutningar och rör

Inspektera att anslutningarna är täta.

- Normalt kan läckage åtgärdas genom att dra åt anslutningarna ordentligt.
- Om man märker läckor från insugsrörledningen, måste tätningarna repareras.
- **Inspektera slangarna.**
- Om rören visar tecken på åldrande, brott, svullnad, slitage, etc., måste de bytas ut.

Inspektera filter

- Inspektera filterpatronen.

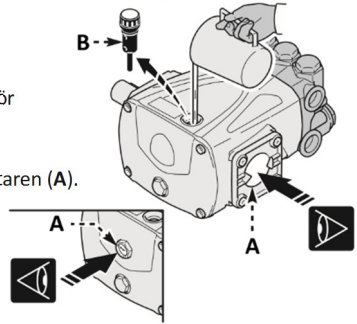
Om filterpatronen är nedsmutsad eller skadad, se filtertillverkarens anvisningar för detaljer om hur du återställer filterpatronen till dess ursprungliga skick.

Kontroll av oljenivån

- Kontrollera oljenivån med kall pump.
- - Kontrollera mängden olja genom nivåmätaren (A).
- Om det behövs, fyll på olja med de egenskaper som anges i "Tabell för smörjmedel".

Påfyllning av olja utförs som beskrivs nedan.

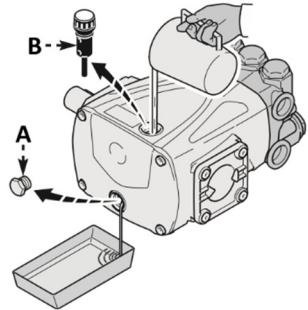
- 1) Lossa pluggen (B) och håll oljan tills den är halvvägs upp på nivåmätaren (A).
- 2) Skruva på pluggen (B).



Byte av olja

- 1) - Placera motorn där pumpen är monterad i perfekt nivå, med pumpen något varm. (B)
Släpp inte ut olja i miljön.
Släng använd olja i enlighet med lagstadgade krav.
För att byta olja, gör som beskrivs nedan.

- 1) Placera ett kärl av lämplig kapacitet för uppsamling oljan.
- 2) Skruva loss avtappningspluggen (A) och låt all olja rinna ut.
- 3) Skruva på tömningspluggen (A).
- 4) Skruva loss påfyllningspluggen (B).
- 5) Häll i ny olja genom påfyllningshålet tills korrekt nivå uppnås (se "Kontrollera oljenivån").
- 6) Skruva på påfyllningspluggen (B).



Lång tid utan användning

Om pumpen ska vara oanvänd under en längre tid, gör som beskrivs nedan.

- 1) Kör pumpen med rent vatten i några minuter.
- 2) Kör pumpen utan vatten i 10 sekunder med handtaget öppet för att tömma pumpen, slangar och förhindra frysning.
- 3) Spola pumpen med vatten och lösningsmedel som godkänts av relevanta lagar.
- 4) Torka pumpen med en trycksatt luftstråle.
- 5) Skydda pumpen ifrån väder.

Att sätta pumpen i drift igen

Innan pumpen sätts i drift efter en lång period ur bruk, kontrollera oljenivån och fixeringen av monteringskruvarna.

Skrotning pumpen

Pumpen måste skrotas av kompetent personal, i enlighet med de lagstadgade kraven på arbetarskydd.

De demonterade komponenterna måste sorteras efter typ av material. Dumpa inte föroreningar såsom tätningar och smörjmedel i miljön.

Kassera dem i enlighet med lagstadgade krav på avfallshantering och återvinning.

FELSÖKNING

Den information som ges är avsedd att ge vägledning om hur man handskas med fel som kan uppstå vid användning.

Några av dessa förfaranden kan utföras av kompetent personal, medan andra måste utföras vid specialiserade servicecentra, eftersom de kräver användning av särskild utrustning samt detaljerad kunskap om reparationer.

Problem	Orsak	Åtgärd
Pumpen når inte angivet tryck	Pumpen suger luft	Återställ ledningarnas täthet
	Otillräcklig vatteninflödes hastighet	Öka inflödets rörledning
		Remove any kinks from the pipes
		Öka filtrets kapacitet eller rengör filter
		Öka varvtalet
	Slitna intags och leveransventiler	Byt ut ventiler (1)
	Slitet by-pass ventil säte	Byt ut ventil
	Slitna packningar	Byt ut packningar(1)
Opassande, slitet munstycke	Byt munstycke	
Oregelbundna variationer i tryck	Slitna intags och leveransventiler	Byt ventiler (1)
	Ventiler blockerade av smuts	Rengör ventilen(1)
	Luft sugas in i systemet	Återställ anslutningarnas tätning
	Slitna ventiler	Byt ut ventilerna(1)
Vibrationer i rör	Ventiler har fastnat	Byt ut ventilerna (1)
	Icke fungerande By-pass ventil	Byt ut by-pass ventilen
	By-pass ventilens överflödesrör för litet	Öka storleken på by-pass ventilens överflödesrör
	Tryckspjället ställt för högt	Återställ tryckspjället till korrekt tryck
	Pumpen suger luft	Återställ ledningarnas täthet
Tryckfall	Munstycke slitet	Byt munstycke

	Slitna intags och leveransventiler	Byt ut ventilerna (1)
	Ventiler igensatta av smuts	Rengör ventilerna (1)
	Slitet by-pass ventil säte	Byt ut ventilen
	Slitna packningar	Byt ut packningarna (1)

(1) Måse utföras av auktoriserat servicecenter

Problem	Orsak	Åtgärd
Pumpen låter konstigt	Luft sugts in i systemet	Återställ anslutningarnas tätning
	Intags och/eller leveransventiler trasiga eller kollapsade	Byt ut ventiler (1)
	Ventiler igensatta med smuts	Rengör ventiler (1)
	Slitna lager	Byt ut lagren(1)
	För hög inkommande vätsketemperatur	Sänk vätsketemperatur
Pump överhettar	För högt pumptryck	Sänk pumptrycket till rekommenderad nivå
	Drivremmar för hårt spända	Återställ till korrekt remspänning
	Dålig anpassning av remskiva eller drivkoppling	Anpassa för rätt koppling
Vatten i oljan	Kolvpackningarna slitna	Byt ut packningarna(1)
	Hög procent luftfuktighet i luften	Byt olja dubbelt så ofta (än vad som står i "Servicetabell")
	Slitna packningar	Byt ut packningarna(1)
Oljeläckage från pumpen	Slitna packningar	Byt ut packningarna (1)
	Slitna kolvar	Byt ut kolvarna(1)
Oljeläckage från pumpen	Kolvpackningarna slitna	Byt ut packningarna (1)

(1) Måste utföras av auktoriserad serviceverkstad .