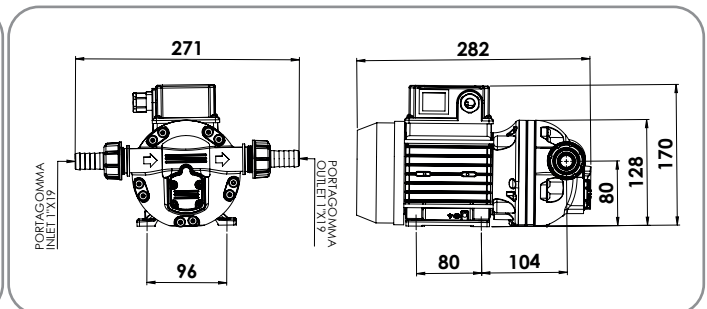
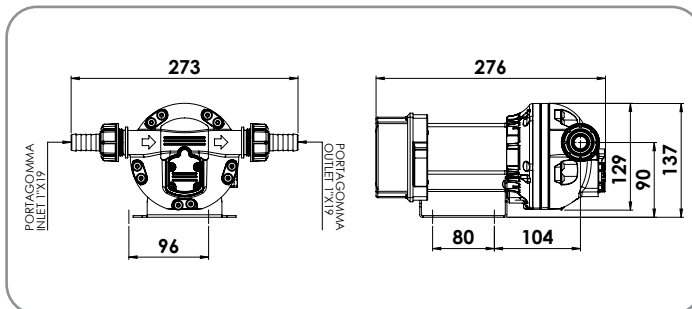




X BLUE 12V

X BLUE 230V



IT. Elettropompa per Urea

Pompa rotativa autoadescante di tipo volumetrico a membrana equipaggiata con valvola by-pass incorporata nel corpo pompa. Motore disponibile con alimentazione 230V o a corrente continua 12V. Costruita con corpo pompa e componenti in tecnopolimeri idonei al travaso di AUS 32 e acqua, la pompa garantisce solidità anche per erogazioni frequenti.

EN. Urea Electric pump

Volumetric-type self-priming rotary membrane pump equipped with built-in by-pass valve. Motor available with 230V power supply or continuous current 12V. Tecopolymer pump body and parts suitable for transferring AUS 32 and water. The pump ensures sturdiness even if used frequently.

Caratteristiche

	12V	230V
• alimentazione	12V	230V
• corrente max	25A	1,5A
• ciclo di lavoro	S2 20	S2 20
• portata	36 l/min	34 l/min
• entrata/uscita	1" BSP-G	1" BSP-G
• cavo	2m	2m
• portagomma	Ø19mm	Ø19mm
• fluidi	urea / acqua	urea / acqua

Features

	12V	230V
• power supply	12V	230V
• voltage	25A	1,5A
• duty cycle	S2 20	S2 20
• flow rate	36 l/min	34 l/min
• in/out	1" BSP-G	1" BSP-G
• cable	2m	2m
• hose stem	Ø19mm	Ø19mm
• fluids	urea / water	urea / water



Ref.	Model	l/min	V			LxWxH(mm)	Kg	N° boxes europallet	N° boxes europallet
XB302200	X-BLUE 12-40	36	12	2m	-	290X190X210	4.5	80	80
XB302400	X-BLUE 12-40	36	12	4m	-	290X190X210	4.5	80	80
XB400200	X-BLUE 230-50HZ	34	230	-	2m	290X190X210	4.2	80	80
XB406200	X-BLUE 230-60HZ	34	230	-	2m	290X190X210	4.2	80	80