

SOLLEVATORE PER RUOTE

Istruzioni d'uso e manutenzione

WHEEL REMOVAL TROLLEY

Operating and maintenance manual

ELEVATEUR DE ROUE

Manuel pour l'utilisation et l'entretien

RADMONTAGEGERÄT

Bedienungsanleitungen

CARRITOS PARA DESMONTAR RUEDAS

Manual uso y manutencion

Modello - Model - Modell - Modèle - Modelo

YAK 20/Q

DICHIARAZIONE DI CONFORMITA' ai sensi dell'allegato IIA della Direttiva 2006/42/CE2006/42/EEC

Cattini
OLEOPNEUMATICA

Noi, Cattini Oleopneumatica S.r.l.

Indirizzo: Via Edison, 31

42049 Calerno di S.lario d'Enza (R.E.) ITALIA

dichiariamo sotto la nostra esclusiva responsabilità che i prodotti ai quali questa dichiarazione si riferisce sono conformi a quanto previsto dalla Direttiva 2006/42/CE e dalla norma armonizzata UNI EN1494.

SOLLEVATORE OLEOPNEUMATICO CON POMPA INTEGRATA MODELLO

YAK 20/Q

Referente autorizzato a costituire il fascicolo tecnico per la Cattini Oleopneumatica S.r.l.

NOME: GIULIANO CATTINI

INDIRIZZO: Via Edison, 18 - 42049 Calerno di S.lario d'Enza (R.E.) ITALIA



S. ILARIO D'ENZA, 06/03/2010

luogo e data

FABBRICANTE: Cattini Oleopneumatica S. r.l.

RAPPRESENTANTE LEGALE: Giuliano Cattini

FIRMA: 



Norme di sicurezza

- 1 - Il cric è esclusivamente un dispositivo di sollevamento.
- 2 - Non è ammesso spostare o trasportare il carico mentre è sollevato dal cric
- 3 - Una volta sollevato, il carico deve essere immediatamente collocato sugli appositi supporti previsti a tale scopo.
- 4 - Non superare il carico ammesso. Il sovraccarico può causare danni o malfunzionamenti del cric.
- 5 - I punti di appoggio del veicolo devono essere quelli indicati dal costruttore. Controllare che il piattello in gomma non scivoli durante il sollevamento (nota: il piattello deve fare una curva durante il sollevamento)
- 6 - Il cric è stato progettato per essere utilizzato esclusivamente su pavimenti duri/rigidi e perfettamente livellati, in grado di sostenerne il carico. L'impiego del cric su pavimenti non aventi tali caratteristiche, può provocare situazioni di instabilità e caduta del carico.
- 7 - Orientare le ruote in avanti e inserire il freno.
- 8 - Non è permesso rimanere sopra o sotto un veicolo sollevato, né a un carico sollevato o solamente sostenuto dal cric.
- 9 - La valvola di sicurezza è stata regolata e piombata dal costruttore, e non deve essere manomessa.
- 10 - Impiegare solo ed esclusivamente gli accessori consigliati dal costruttore. Consultare il paragrafo "Accessori"
- 11 - Il mancato rispetto di queste avvertenze può provocare la caduta del carico, danni funzionali al cric e/o lesioni personali o materiali all'operatore.

Montaggio

L'impugnatura in plastica deve essere montata inserendo la parte con la scanalatura interna nella fenditura del tubo, e infilandola nel tubo stesso in modo da poter far passare la vite (1) e il dado (2) attraverso il foro. Incastrare la leva, con la scanalatura verso la parte posteriore, nel meccanismo di basculamento e fissarla completando il montaggio della vite (8) nella posizione prevista.

Utilizzo

Sollevamento: Pompate azionando la leva su e giù

Discesa: Tirare il manico verso l'esterno, poi ruotarlo in senso antiorario. Dopo la discesa bloccare nuovamente il manico.

Manutenzione

Giornaliera: controllare che il cric non sia danneggiato

Mensile: lubrificare tutte le parti meccaniche.

Annuale: controllare che il cric non presenti un'usura anomala e lubrificare tutte le parti meccaniche.

Rabbocco olio: la pompa e il cilindro costituiscono un circuito chiuso, e il rabbocco dell'olio si rende necessario solo in casi eccezionali. Per verificare il livello dell'olio occorre estrarre completamente la pompa:

Sollevare il cric a metà altezza

Tenere il manico in posizione orizzontale e bloccare il pistone della pompa (31) a fondo corsa, collocando ad esempio una vite attraverso il foro che si trova sull'impugnatura dello sgancio (39). Fare attenzione alla molla interna!

Togliere il manico e il meccanismo di basculamento, nonché le due viti (7) che si trovano sulla parte alta del braccio di sollevamento.

Svitare la vite (16) e separare lo stelo del pistone dal telaio di base, sollevandolo.

Sollevare in avanti la pompa completa, estraendola dai bracci di sollevamento

Per verificare che il livello d'olio sia corretto controllare che arrivi fino al bordo inferiore del tappo di riempimento (27) con la pompa in posizione completamente verticale, il cilindro in alto e lo stelo del pistone a fine corsa. Troppo olio può provocare un cattivo funzionamento della pompa.

Utilizzare olio idraulico di buona qualità, con viscosità 10° - 32° c St/40° C

NON UTILIZZARE LIQUIDO PER FRENI.

Quantità d'olio: YAK 20: 0,3 l



DECLARATION OF CONFORMITY in accordance with Annex IIA of the Directive 2006/42/EEC

Cattini
OLEOPNEUMATICA

I We, Cattini Oleopneumatica S.r.l.

Address: Via Edison, 31

42049 Calerno di S.lario d'Enza (R.E.) ITALY

hereby declare, under our own responsibility, that the products to which this declaration refers conform to Directive 2006/42/EEC and to the harmonised standard UNI EN1494.

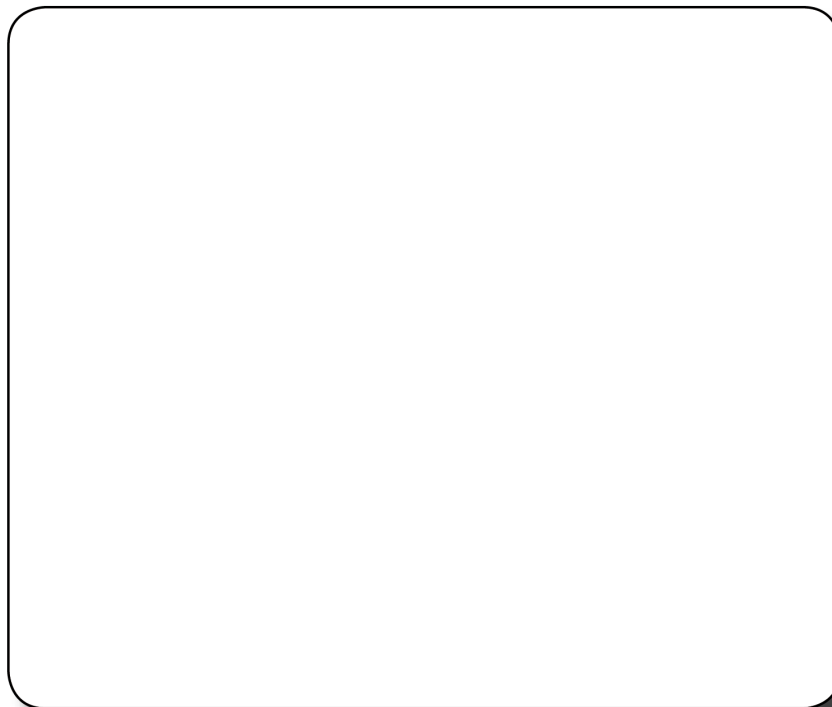
AIR HYDRAULIC JACK WITH INTEGRATED PUMP, MODEL

YAK 20/Q

Representative authorised to draft the technical dossier for Cattini Oleopneumatica S.r.l.

NAME: GIULIANO CATTINI

ADDRESS: Via Edison, 18 - 42049 Calerno di S.lario d'Enza (R.E.) ITALY



S. ILARIO D'ENZA, 06 MARCH 2010

place and date

MANUFACTURER: Cattini Oleopneumatica S.r.l.

LEGAL REPRESENTATIVE: Giuliano Cattini

SIGNATURE: 



Warnings – Safe Usage Instructions

1. This is a lifting device only.
2. Do not move or transport the load while on the jack.
3. The load must be supported immediately by axle stands.
4. Do not overload. Overloading may cause damage to or failure of the jack.
5. Lift only on areas as specified by the manufacturer. Make sure that the saddle cushion cannot slip during lifting (Note: the saddle will describe a curve)
6. This jack is designed for use only on hard level surfaces capable of sustaining the load. Use on other than hard level surfaces may result in jack instability and possible loss of load.
7. Point the wheels forward and apply the brake.
8. No person should remain in, on, or get bodily under a load that is being jacked or is only supported by a jack.
9. The safety valve being adjusted and sealed by the manufacturer shall not be additionally adjusted.
10. Do only apply options recommended. See "Options".
11. Failure to heed these warnings may result in loss of load, damage to jack, and/or failure resulting in personal injury or property damage.

Assembly

Place the plastic handle with the inner groove in the slot of the lever tube and press it far into the tube to mount screw (1) and nut (2) through transverse hole.

Push lever completely into the tipping gear with slot turning backward and fasten it by mounting screw (9) completely into the slot.

Use of the jack

Lifting: Activate lever up and down.

Lowering: Pull handle outward, then turn carefully counter clockwise. Turn handle back to locked position after lowering.

Maintenance

Daily: Inspect jack for damage.

Monthly: Oil all mechanical parts.

Yearly: Inspect for abnormal wear and tear and lubricate all mechanical part.

Refilling of oil: Pump and cylinder form a closed system and refilling of oil is only necessary in exceptional cases. To check the oil level it is necessary to take out the pump, complete:

pump the jack half-way up.

keep the handle vertically and block the piston rod (31) in the inmost position by a screw or the like through the hole in the release bracket. (39). Mind the inner spring.

Remove handle and tipping gear as well as two screws (7) on the top of the lifting frame.

Unfasten screw (16) and disconnect the piston rod and the base frame by lifting the lifting frame.

Lift the loose complete pump up and out of the lifting frame.

Correct oil level is up to lower edge of filling hole (27) keeping the complete pump vertically and the piston rod pushed in. Too much oil might cause imperfect pump function.

Oil quantity: YAK 20: 0,3l

Any good hydraulic oil of viscosity of 10°-32°cSt/40° can be used.

NEVER USE BRAKE FLUID.

Destruction

When the jack after several years is worn and must be dismantled, the oil must be drained off and legally disposed of.



KONFORMITÄTSERKLÄRUNG gemäß Anlage IIA der EU-Richtlinie 2006/42

Cattini
OLEOPNEUMATICA

Wir, Cattini Oleopneumatica S.r.l.

Adresse: Via Edison, 31

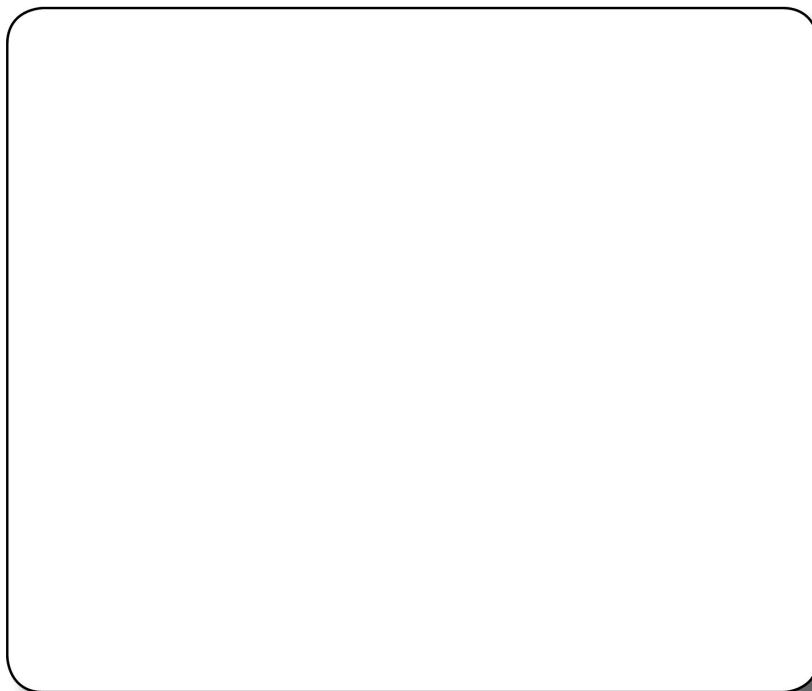
42049 Calerno di S. Iario d'Enza (R.E.) ITALIEN

erklären auf unsere ausschließliche Verantwortung, dass die Produkte, auf die sich diese Erklärung bezieht, mit dem von der EU-Richtlinie 2006/42 und der harmonisierten Norm UNI EN1494 Vorgesehenen übereinstimmen.

ÖLPNEUMATISCHER HEBER MIT INTEGRIERTER PUMPE MODELL

YAK 20/Q

Zur Zusammenstellung der technischen Unterlagen für Cattini Oleopneumatica S.r.l. autorisierter
Referent
NAME: GIULIANO CATTINI




S.ILARIO D'ENZA 06/03/2010

Ort und Datum

HERSTELLER: Cattini Oleopneumatica S.r.l.

GESETZLICHER VERTRETER: Cattini Giuliano

UNTERSCHRIFT: 



Warnungen - Sicherheitsvorschriften

1. Der Rangierheber ist nur als Hebegerät zu verwenden.
2. Das Auto nie mit Hilfe vom Heber bewegen oder transportieren.
3. Sofort Unterstellböcke unter dem Auto anbringen.
4. Den Rangierheber nicht überlasten. Überlast könnte Beschädigung oder Versagung des Rangierhebers verursachen.
5. Das Auto nur auf den vom Hersteller angewiesenen Hebepunkten stützen lassen. Darauf achten, daß der Sattel während des Hebens nicht ausschwenken kann (NB! der Sattel wird sich in einem Bogen bewegen) .
6. Den Heber nur auf waagerechtem, festem und tragfähigem Boden verwenden. Anderswo verwendet, kann der Heber unstabil werden, und die Last herabrutschen.
7. Die Räder des Autos vorwärtsrichten und abbremsen.
8. Nie in einem Auto, oder unter / auf einer Last sein, die von einem Rangierheber gehoben wird, oder auf einem Rangierheber stützt.
9. Das werkseitig eingestellte Druckbegrenzungsventil nicht ändern.
10. Nur das empfohlene Zubehör verwenden. Siehe "Zubehör"
11. Fehlendes Beobachten dieser Warnung kann Herabrutschen der Last, Beschädigung oder Versagen des Hebers und folglich Schäden an Personen oder Gegenständen verursachen.

Montage Montering

Den Plasthebel mit inwendiger Nut in Schlitz des Handhebelrohres montieren. Danach den Hebel tief im Rohr drücken, um die Montageschraube (1) und die Mutter (2) durch das Querloch zu montieren. Das Handhebelrohr mit dem senkrechten Schlitz nach hinten tief in die Kippvorrichtung eindrücken. Die Schraube (9) völlig im Schlitz hineinschrauben.

Betrieb

Heben: Den Handhebel auf- und abwärts pumpen.

Senken: Den Handhebel zuerst ausziehen und danach vorsichtig links drehen. Nach dem Senken den Handhebel zur geschlossenen Position zurückziehen

Wartung Vedligeholdelse

Täglich: Den Heber nach Schäden überprüfen.

Monatlich: Alle mechanischen Teile mit einem guten Öl schmieren

Einmal pro Jahr: Sorgfältig nach unnormalem Verschleiß und Schäden überprüfen und alle mechanischen Teile einschmieren.

Nachfüllung von Öl: Pumpe/Zylinder ist ein geschlossenes System, das nur ausnahmsweise eine Nachfüllung erfordert. Überprüfung des Ölstands fordert Herausnehmen der kompletten Pumpe: den Rangierheber halbwegs aufpumpen.

den Hebel waagrecht halten und den Pumpkolben (31) in innerster Position mit einer Schraube oder dergleichen durch das Loch des Auslöserbügels (39) blockieren. Vor der inneren Feder acht nehmen.

den Hebel und die Kippvorrichtung sowie die 2 Schrauben (7) oben am Heberahmen entfernen.

die Schraube (16) lösen und beim Heben des Heberahmens die Kolbenstange und Fahrradrahmen abtrennen. die lose, komplette Pumpe vorwärts aus dem Fahrradrahmen ausnehmen.

Der korrekte Ölstand ist bis Unterkante des Fülllochs (27) mit der kompletten Pumpe in senkrechter Position, die Kippvorrichtung nach unten gekehrt, und die Kolbenstange völlig hineingeschoben. Zu viel Öl kann Funktionsfehler verursachen.

Ölmenge: YAK 20: 0,3 l

NIE BREMSFLÜSSIGKEIT VERWENDEN!

Entsorgung

Nach langjähriger Verwendung kann der Rangierheber verschliffen sein. Zur Verschrottung das Öl absaugen und nach den gesetzlichen Vorschriften entsorgen.

DÉCLARATION DE CONFORMITÉ aux termes de l'annexe IIA de la Directive 2006/42/CE

Cattini
OLEOPNEUMATICA

Nous, Cattini Oleopneumatica S.r.l.

Adresse : Via Edison, 31

42049 Calerno di S.lario d'Enza (R.E.) ITALIE

déclarons sous notre entière responsabilité que les produits auxquels se rapporte cette déclaration sont conformes aux termes de la Directive 2006/42/CE et de la norme harmonisée UNI EN1494.

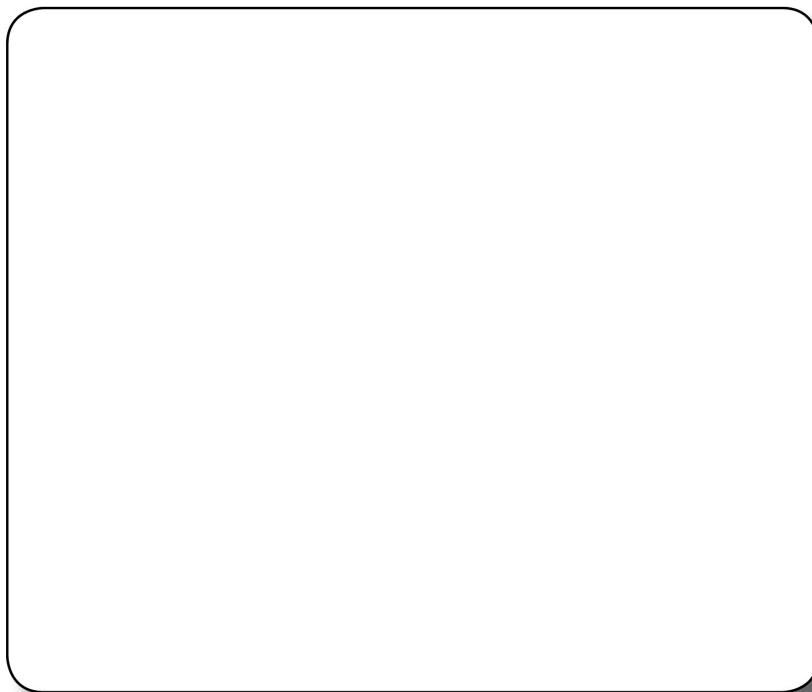
CRIC OLÉOPNEUMATIQUE AVEC POMPE INTÉGRÉE MODÈLE

YAK 20/Q

Responsable agréé pour la constitution du fascicule technique pour Cattini Oleopneumatica S.r.l.

NOM : GIULIANO CATTINI

ADRESSE : Via Edison, 18 - 42049 Calerno di S.lario d'Enza (R.E.) ITALIE



S. ILARIO D'ENZA 06/03/2010

lieu et date

FABRICANT: Cattini Oleopneumatica S.r.l.

REPRÉSENTANT LÉGAL: Giuliano Cattini

SIGNATURE : 



Mesures De Sécurité- Avertissements

1. Le cric est uniquement un outil de levage.
2. Éviter de déplacer ou transporter la charge à l'aide du cric.
3. Utiliser impérativement des chandelles pour supporter la charge.
4. Eviter la surcharge. La surcharge pourrait causer l'endommagement ou la défaillance fonctionnelle du cric.
5. Toujours lever sur les points de levage prescrits par le fabricant. Veiller à ce que la selle ne glisse pas pendant levage. (N.B. Mouvement courbé)
6. Le cric est construit pour être utilisé uniquement sur une base horizontale, plane, solide et résistante. Si le cric est utilisé sur une base non-convenable il est possible que le cric devienne instable et que la charge se détache.
7. Pointer les roues en avant et freiner.
8. Jamais se placer dans un véhicule levé ou en dessus ou en dessous une charge levée et exclusivement supportée par le cric.
9. Jamais régler la soupape de surpression déjà réglée et plombée à l'usine.
10. Seulement utiliser les accessoires recommandés. Consultez le dos sous "Accessoires".
11. Toutes négligences de ces avertissements pourraient causer le détachement de la charge, l'endommagement ou la défaillance fonctionnelle du cric entraînant d'accidents corporels ou matériels.

Montage

Emboîter le levier dans la poignée en plastique en plaçant l'encoche interne dans l'entaille du levier; monter ensuite la vis (1) et l'écrou (2) dans le trou transversal.

Emboîter le levier, avec l'entaille vers l'arrière, dans le mécanisme basculant et fixer le levier en montant complètement la vis (8) dans l'entaille.

Utilisation

Levage: Activer le levier du haut en bas.

Descente: Tirer sur la poignée et tourner ensuite la poignée lentement contre la montre. Faire retourner la poignée en position bloquée après descente.

Entretien

Quotidiennement: Inspecter le cric de dommage.

Mensuellement: Huiler toutes les parties mécaniques.

Annuellement: Inspecter en profondeur le cric de dommage et d'usure inhabituel et lubrifier toutes les parties mécaniques.

Remplissage d'huile: La pompe et le vérin constituent un système fermé pourquoi il faut ajouter de l'huile à titre exceptionnel. Pour contrôler le niveau d'huile il faut sortir l'unité hydraulique:

Lever le cric à moitié.

Tenir la poignée horizontalement et bloquer le piston de pompe (31) à la position au fond en mettant p. ex. un vis à travers du trou sur la poignée de déclenchement (39). Faites attention au ressort interne!

Enlever la poignée et le mécanisme basculant ainsi que les deux vis (7) en haut du bras de levage.

Dévisser le vis (16) et séparer le tige de piston et le cadre bas en levant le bras de levage.

Lever le pompe complète vers l'avant et hors du bras de levage.

Le niveau d'huile correct est jusqu'au bord inférieur du bouchon de remplissage (27) avec le pompe complète vertical, le verin en haut et le tige de piston au fond.

Dosage d'huile: YAK 20: 0,3l.

Trop d'huile cause un mauvais fonctionnement du pompe.

Toute bonne huile hydraulique d'une viscosité de 10°-32°cSt/40°C peut être utilisée.

NE JAMAIS UTILISER DE LIQUIDE DE FREIN!

Destruction

Quant le cric sera usé et doit être détruit, évacuer l'huile et vous en défaire d'une manière légale.



DECLARACIÓN DE CONFORMIDAD según el apartado IIA de la Directiva 2006/42/CE

Cattini
OLEOPNEUMATICA

Nosotros, Cattini Oleopneumatica S.r.l.

Dirección: Via Edison, 31

42049 Calerno di S.lario d'Enza (R.E.) ITALIA

declaramos bajo nuestra absoluta responsabilidad, que los productos a los cuales esta declaración se refiere están en conformidad con cuanto previsto por la Directiva 2006/42/CE y por la norma armonizada UNI EN1494.

GATO OLEONEUMÁTICO CON BOMBA INTEGRADA MODELO

YAK 20/Q

Referente autorizado para realizar el fascículo técnico para Cattini Oleopneumatica S.r.l.

NOMBRE: GIULIANO CATTINI

DIRECCIÓN: Via Edison, 18 - 42049 Calerno di S.lario d'Enza (R.E.) ITALIA



S. ILARIO D'ENZA, 06/03/2010

lugar y fecha

FABRICANTE: Cattini Oleopneumatica S.r.l.

REPRESENTANTE LEGAL: Giuliano Cattini

FIRMA: 



Advertencias – Disposiciones De Seguridad

1. El gato es exclusivamente una herramienta de elevación.
2. No mudar o transportar cargas con la ayuda del gato.
3. Usar siempre, y rápidamente, un soporte para apuntalar la carga.
4. Evitar sobrecarga. Puede ocasionar daños o fallos al gato.
5. Elevar sólo en los puntos prescritos por el fabricante. Esté seguro durante la elevación de que el asiento no resbala (nota: el asiento describe una curva durante la elevación).
7. El gato está construido exclusivamente para usar sobre fundamentos sólidos y horizontales.
8. El uso sobre otros fundamentos puede ocasionar inestabilidad con la posibilidad de perder la carga.
9. Las ruedas deben estar orientadas hacia adelante y frenadas.
10. Nadie debe permanecer sobre o debajo de la carga si sólo está sostenida por el gato.
11. La válvula de seguridad de sobre presión instalada de fábrica no se debe de alterar.
12. Deben usarse sólo accesorios recomendados por la fábrica.
13. La falta de cumplimiento de estas advertencias puede ocasionar daños personales o materiales.

Montaje

La empuñadura de plástico se monta con la ranura interior en la hendidura del tubo de empuñadura, se introduce a tal profundidad en el tubo que el tornillo (1) y la tuerca (2) se puedan montar a través de agujero trasversal.

El tubo de empuñadura con la hendidura hacia atrás se introduce en la cabecera y se asegura con tornillo (9) atornillando hasta la hendidura.

Instrucciones de uso

Elevación: Bombear hacia arriba y hacia abajo

Bajar : Tirar de la empuñadura hacia fuera y girar con cuidado contra el reloj. Girar la empuñadura hacia atrás y cerrar la posición después de bajar.

Mantenimiento

Díario: Kontrolar el gato por daños.

Mensual: Engrasar todas las piezas móviles.

Annual: Kontrolar minuciosamente por desgates y daños anormales, y engrasar las piezas móviles.

Rellenar de aceite: La bomba y el cilindro es un sistema hidráulico cerrado, que excepcionalmente necesita relleno.

Para kontrolar el nivel del aceite se necesita sacar la bomba completa.

Bombar el gato a media altura.

Mantener la empuñadura horizontal y bloquear el pistón de la bomba (31) en la posición más adentro con la ayuda de un tornillo o similar a través del orificio del trinquete de la empuñadura (39). Cuidado con el muelle interior.

Separar la cabecera, tubo y empuñadura y los dos tornillos (7) sobre el bastidor elevador.

Aflojar el tornillo (16) y separar el vástago del pistón y bastidor, elevando el bastidor elevador.

Levantar la bomba ya suelta, en el bastidor, hacia adelante.

El nivel correcto del aceite es al borde del agujero de relleno (27) con la bomba completa en posición vertical, la cabecera del tubo de empuñadura abajo y el vástago del pistón en el fondo.

Volumen aceite: YAK 20: 0,3l

Demasiado aceite puede ocasionar mal funcionamiento.

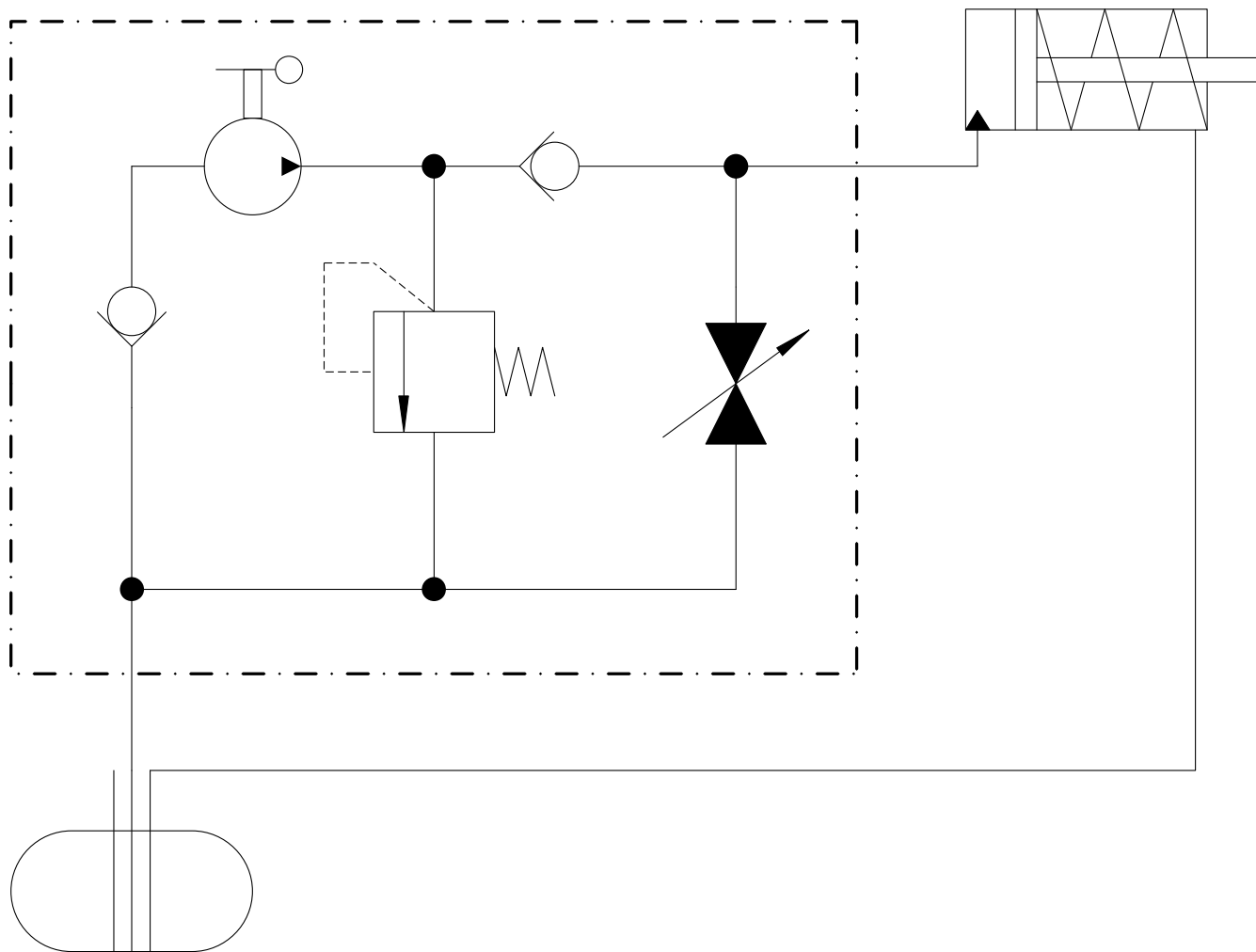
Usar cualquier aceite hidráulico de calidad con una viscosidad 10 – 32 grados cSt/40grados C.

NO USAR NUNCA LIQUIDO DE FRENOS!

Destrucción

Envasar el aceite y destruirlo de forma legal.

Schema idraulico
Hydraulic Chart
Hydraulisches diagramm
Tableau hydraulique
Diagrama hidráulico



Richiesta parti di ricambio

La richiesta di parti deve essere obbligatoriamente corredata dai seguenti dati:

1. Modello del sollevatore
2. Numero di matricola
3. Numero del particolare
4. Quantita'

Requesting spare parts

When ordering spare parts, the following must be specified:

1. Lift model
2. Serial number
3. Part number
4. Quantity desired

Demande de pieces de recharge

La demande de pieces de recharge doit etre des precisions suivantes.

1. Model de l'appareil de levage
2. Numéro de série de l'appareil de levage
3. Numéro de travail
4. Quantité

Ersatzteilbestellung

Bei der bestellung von ersatzteilen müssen die folgenden daten angegeben werden:

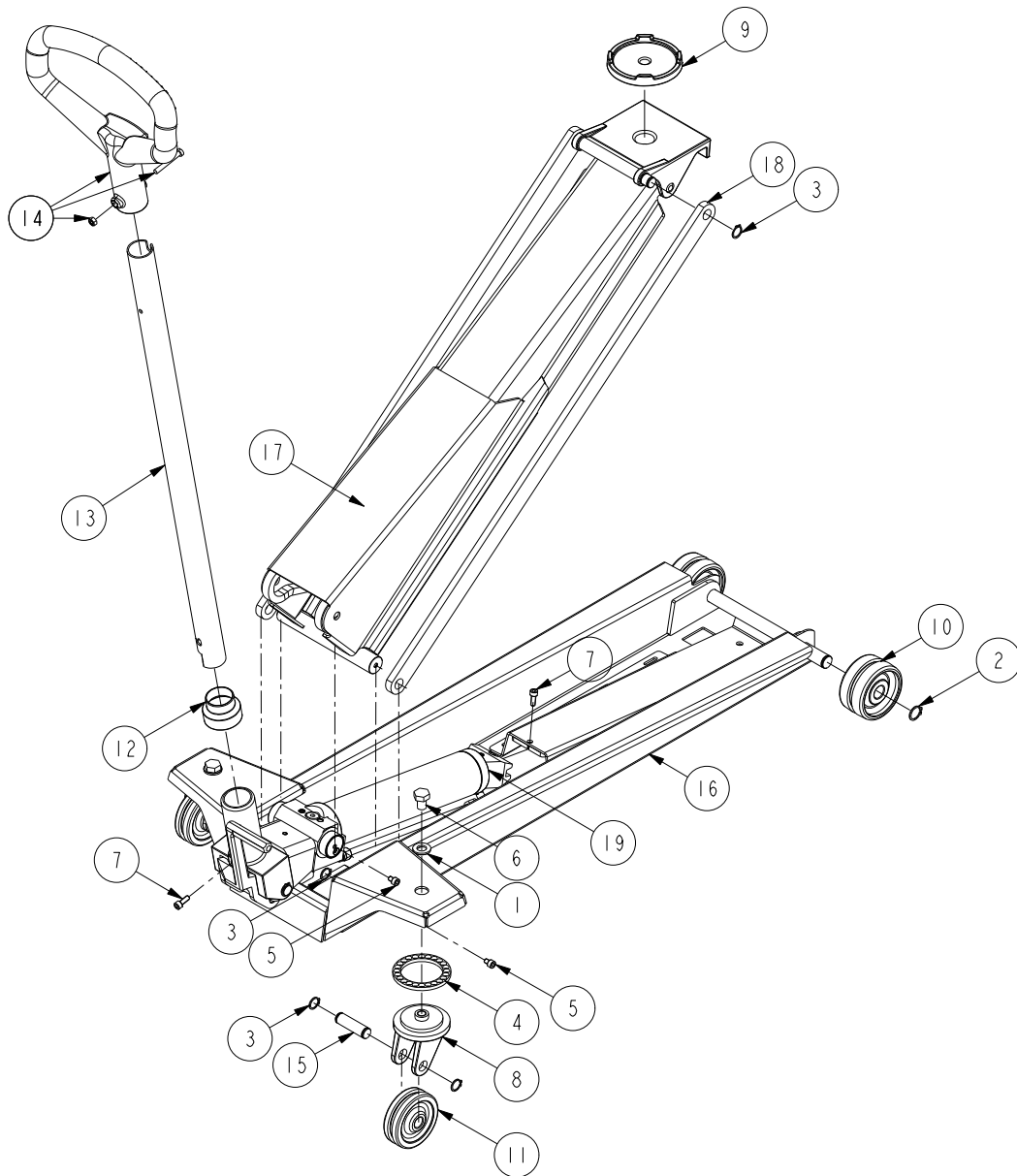
1. Modell und seriennummer des hebers
2. Seriennummer des hebers
3. Teilenummer
4. Menge

Solicitud de piezas de repuesto

En la solicitud de piezas de repuesto se deben indicar los datos siguientes:

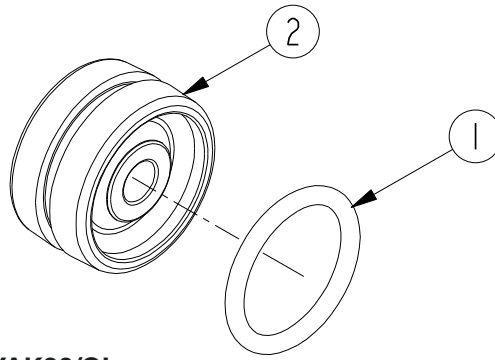
1. Modelo del elevador
2. Número de matrícula del elevador
3. Número de la pieza
4. Cantidad

Disegni esplosi - Exploded drawings - Explosio szeichnungen Vues éclatées - Dibujos de despiece



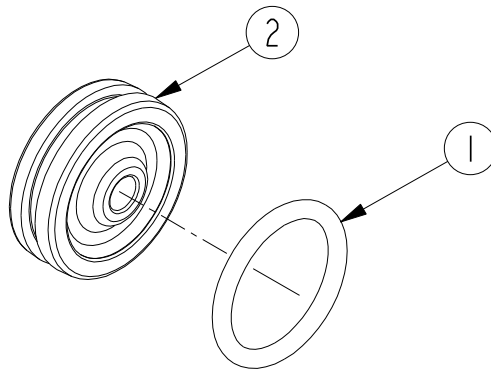
Pos.	YAK20 Art. No.	YAK20/Q Art. No.	YAK20/QL Art. No.	Description
	36 000 00	36 015 00	36 050 00	Jack
1	02 121 00	02 121 00	02 121 00	Washer
2	02 204 00	02 204 00	02 204 00	Circlip
3	02 224 00	02 224 00	02 224 00	Circlip
4	02 261 00	02 261 00	02 261 00	Thrust bearing
5	02 307 00	02 307 00	02 307 00	Screw
6	02 328 00	02 328 00	02 328 00	Screw
7	02 346 00	02 346 00	02 346 00	Screw
8	36 003 00	36 003 00	36 003 00	Wheel fork
9	36 006 00	36 006 00	36 006 00	Saddle
10	36 007 00	36 007 00	36 007 00	Wheel fixed
11	36 008 00	36 008 00	36 008 00	Wheel pivoting
12	36 009 00	36 009 00	36 009 00	Plast covering
13	36 010 00	36 010 00	36 010 00	Lever tube
14	36 011 99	36 011 99	36 011 99	Handle
15	36 012 00	36 012 00	36 012 00	Axle
16	36 001 00	36 001 00	36 051 00	Base frame
17	36 002 00	36 002 00	36 052 00	Lifting frame
18	36 005 00	36 005 00	36 023 00	Steering rod
19	91 050 00	91 070 00	91 075 00	Hydraulic, comp.

36 007 00



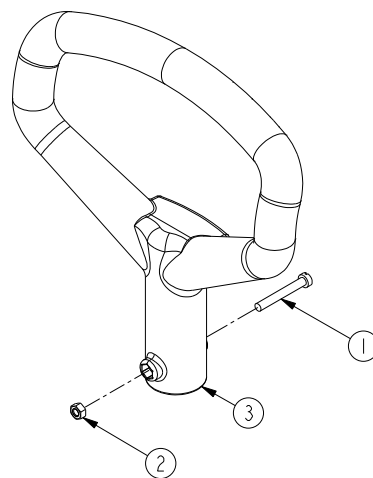
	YAK20	YAK20/Q	YAK20/QL	Description
Pos.	Art. No.	Art. No.	Art. No.	
	36 007 00	36 007 00	36 007 00	Wheel fixed
1	01 377 00	01 377 00	01 377 00	O-ring
2	36 007 10	36 007 10	36 007 10	Wheel

36 008 00



	YAK20	YAK20/Q	YAK20/QL	Description
Pos.	Art. No.	Art. No.	Art. No.	
	36 008 00	36 008 00	36 008 00	Wheel fixed
1	01 377 00	01 377 00	01 377 00	O-ring
2	36 008 10	36 008 10	36 008 10	Wheel

36 011 99



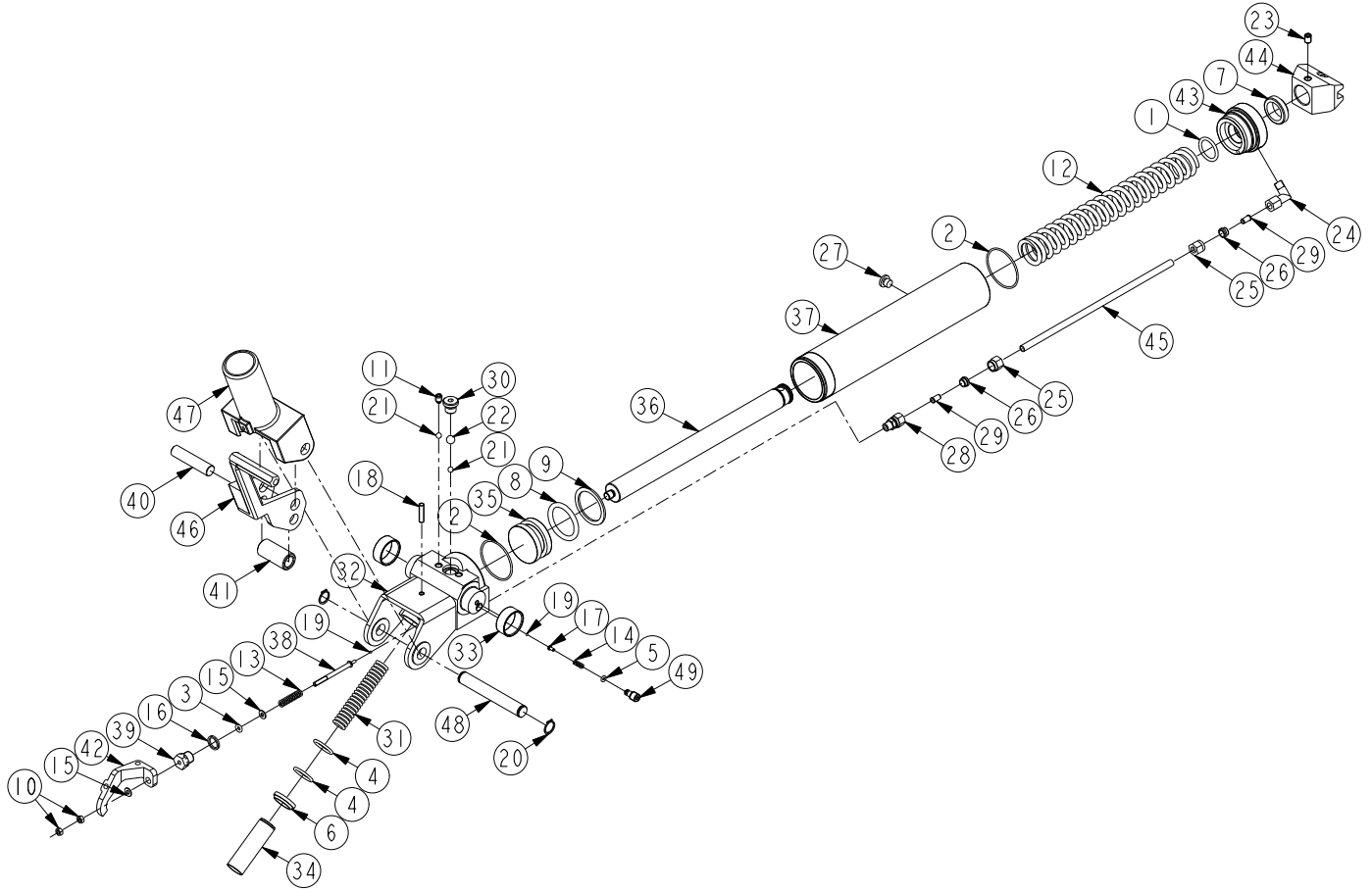
	YAK20	YAK20/Q	YAK20/QL	Description
Pos.	Art. No.	Art. No.	Art. No.	
	36 011 99	36 011 99	36 011 99	Handle, complete
1	02 028 00	02 028 00	02 028 00	Screw
2	02 072 00	02 072 00	02 072 00	Nut
3	36 011 00	36 011 00	36 011 00	Handle

91 050 00

91 070 00

91 070 00

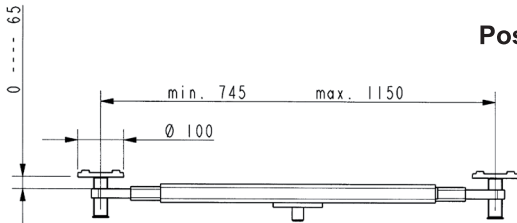
91 075 00



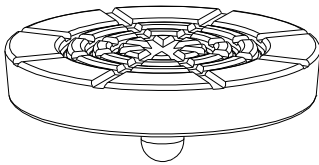
	YAK20	YAK20/Q	YAK20/QL		
Pos.	Art. No.	Art. No.	Art. No.	Pcs.	Description
	91 050 00	91 070 00	91 075 00		Hydraulic, complete
*1	01 015 00	01 015 00	01 049 00	1	O-ring
*2	01 038 00	01 038 00	01 038 00	2	O-ring
*3	01 039 00	01 039 00	01 039 00	1	O-ring
*4	01 051 00	01 051 00	01 051 00	2	O-ring
*5	01 089 00	01 089 00	01 089 00	1	O-ring
*6	01 254 00	01 254 00	01 254 00	1	Scraper ring
*7	01 269 00	01 269 00	01 261 00	1	Scraper ring
*8	01 306 00	01 306 00	01 306 00	1	O-ring
*9	01 308 00	01 308 00	01 308 00	1	Back-up ring
10	02 016 00	02 016 00	02 016 00	2	Nut
11	02 026 00	02 026 00	02 026 00	1	Screw
12	02 036 00	02 036 00	02 098 00	1	Spring
13	02 054 00	02 054 00	02 054 00	1	Spring
14	02 078 00	02 078 00	02 078 00	1	Spring
15	02 108 00	02 108 00	02 108 00	2	Washer
*16	02 132 00	02 132 00	02 132 00	1	Cu-washer
17	02 155 00	02 155 00	02 155 00	1	Screw
18	02 156 00	02 156 00	02 156 00	1	Stop screw
*19	02 183 00	02 183 00	02 183 00	2	Ball
20	02 224 00	02 224 00	02 224 00	2	Circlip
*21	02 292 00	02 292 00	02 292 00	2	Ball
*22	02 294 00	02 294 00	02 294 00	1	Ball
23	02 313 00	02 313 00	02 313 00	1	Screw
24	02 417 00	02 417 00	02 417 00	1	Gland
25	02 419 00	02 419 00	02 419 00	2	Union nut
26	02 420 00	02 420 00	02 420 00	2	Lock washer
27	02 448 00	02 448 00	02 448 00	1	Plug
28	02 498 00	02 498 00	02 498 00	1	Gland
29	02 544 00	02 544 00	02 544 00	2	Support bush
30	02 584 00	02 584 00	02 584 00	1	Plug
31	02 685 00	02 685 00	02 685 00	1	Spring
32	91 051 00	91 051 00	91 051 00	1	Pump unit
33	91 051 02	91 051 02	91 051 02	2	Bearing bush
34	91 052 00	91 052 00	91 052 00	1	Pump piston
35	91 053 00	91 053 00	91 053 00	1	Piston
36	91 054 00	91 054 00	91 073 00	1	Piston rod
37	91 055 00	91 055 00	91 072 00	1	Cylinder tube
38	91 056 00	91 056 00	91 056 00	1	Release spindle
39	91 057 00	91 057 00	91 057 00	1	Release guide
40	91 060 00	91 060 00	91 060 00	1	Rolling axe
41	91 061 00	91 061 00	91 061 00	1	Roll
42	91 063 00	91 063 00	91 063 00	1	Release bracket
43	91 064 00	91 064 00	91 071 00	1	Cylinder nut
44	91 065 00	91 065 00	91 065 00	1	Adaptor
45	91 066 01	91 066 01	91 076 01	1	Oil hose
46		91 067 00	91 067 00	1	Pedal
47	91 058 00	91 068 00	91 068 00	1	Tipping gear
48	91 062 00	91 069 00	91 069 00	1	Axle f. tipping gear
49	95 005 02	95 005 02	95 005 02	1	Adjusting screw
*	09 060 00	09 060 00	09 060 00		Repair kit

** indicate parts included in repair set. Please always state model and part number. Do always apply original spare parts. All major parts may not be provided as spare parts after discontinuation of production of a model.*

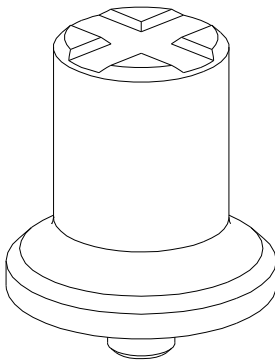
Accessori
Accessories
Zubehör
Accessoires
Accesorios



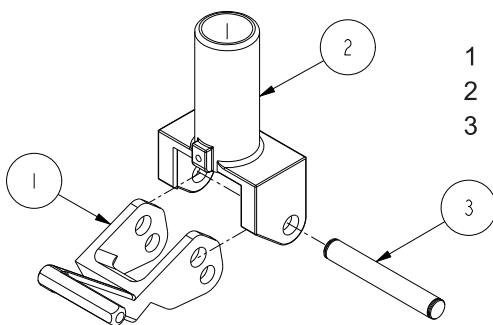
Pos.	Art. No.	Description
	36 060 00	T3 Cross beam ad.



Pos.	Art. No.	Description
	36 014 00	GS1 rubber cushion



Pos.	Art. No.	Description
	36 016 00	FDK1 extension



Pos.	Art. No.	Description
	91 074 00	Tipping Gear, set
1	91 067 00	Q pedal
2	91 068 00	Q tipping gear
3	91 069 00	Axle

Cattini
OLEOPNEUMATICA

www.cattini.eu - info@cattini.eu

VIA EDISON, 18 - 31 - 35 (VILLAGGIO BELLAROSA)

42049 CALERNO DI S.ILARIO D'ENZA (Reggio Emilia) - ITALY

PH.+39 0522 909750 - FAX +39 0522 909875