



INSTRUKTIONSBOK

för motor typ

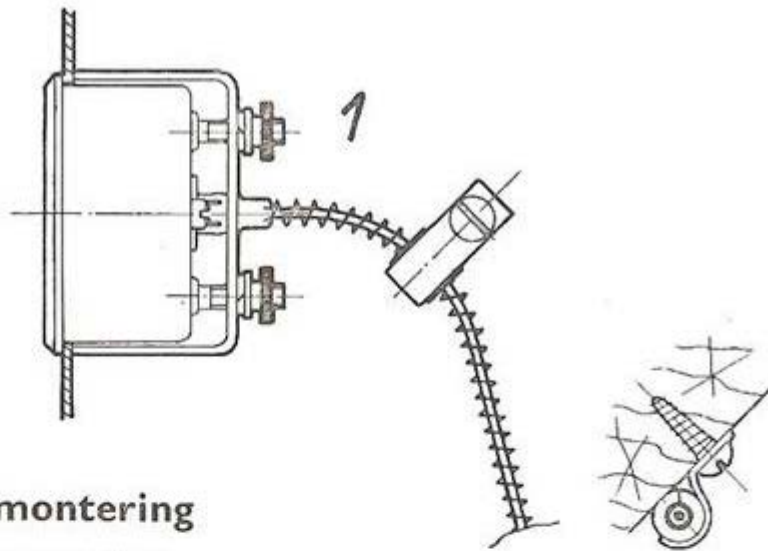
A-4

Tillverkn. nr _____

ALBIN MOTOR

TELEFON: VÄXEL 150 00

KRISTINEHAMN



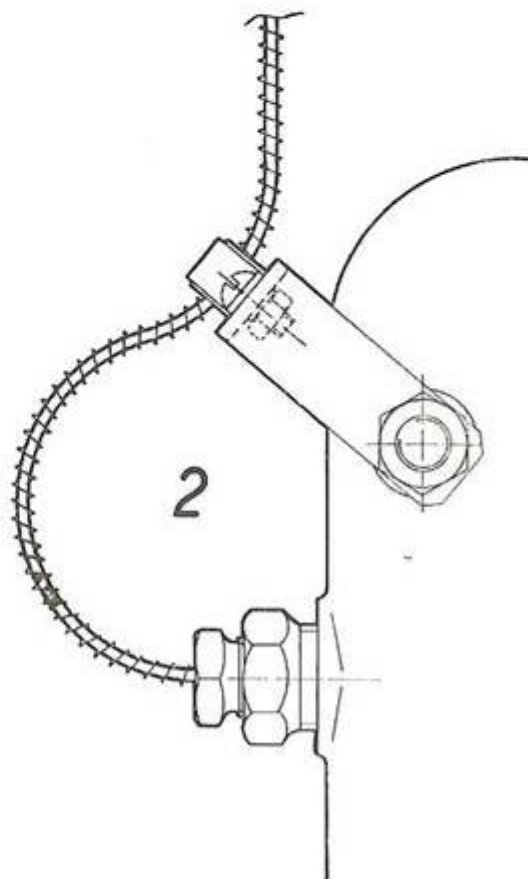
Instruktion för montering av kylvattentermometer

Vid montering av kylvattentermometer skall tillses att kapillärröret blir stagat i tillräcklig utsträckning.

Såsom framgår av fig. 1 bör kapillärröret stagas intill instrumentet.

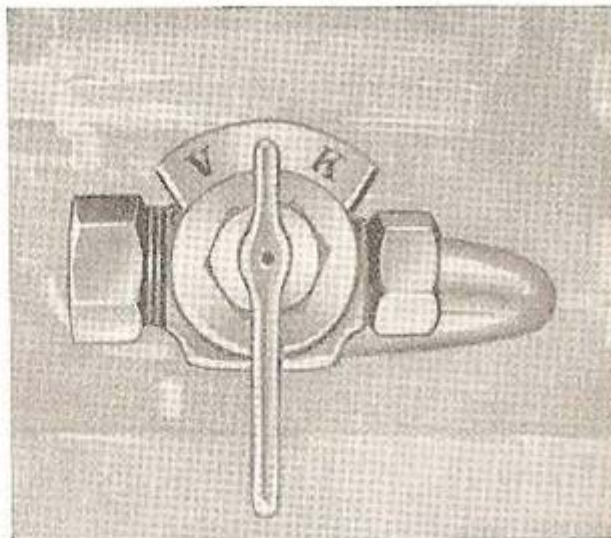
Klamman bör ej skruvas direkt mot kapillärröret utan man bör lägga en gummi-hylsa omkring röret. Om kapillärröret måste böckas får radien på böcken ej understiga 35 mm. Mellan instrumentet och motorn skall även kapillärröret stagas så att vibrationer i röret förhindras.

Såsom framgår av fig. 2 skall även kapillärröret stagas intill känselkroppen. Fästet kan lämpligen gå ut från en cylinderlocks-bult och det skall vara så kraftigt dimensionerat, att fästet i sig självt ej vibrear.



Temperaturregulator

För motorns livslängd, bränsleekonomi, fina gång och goda funktion i allmänhet, är dess arbetstemperatur av stor betydelse. Det är därför av vikt att kylningen regleras så, att motorn alltid har den rätta arbetstemperaturen, dels oberoende av det tillförda kylvattnets temperatur, som ju varierar efter årstiden, och dels oberoende av motorns belastning. Vad belast-



ningen beträffar påpekas särskilt, att det är nödvändigt att **minska kylningen, då motorn köres länge i tomgång eller om den skall gå långvarigt mycket sakta, såsom vid fiske, gång i kanal o. d.,** när motorn eljest blir kall och icke fungerar tillfredsställande eller ej kan arbeta med så lågt varvtal, som önskas.

Albins temperaturregulator reglerar kylvattentillförseln utan att utsätta kylvattenpumpen för någon extra påfrestning (i motsats till vad som är fallet vid en reglering av kylvattenmängden genom strypning av vattentillförseln till pumpen).

Regleringen av temperaturen sker medelst omställningsarmen på temperaturregulatorn enligt ovanstående illustration. Temperaturen höjes, då armen föres mot läget »V», och sänkes, då armen föres mot läget «K». Motorn skall vara så varm som möjligt, dvs. 75–80° C, vilket betyder, att motorn skall vara så varm, att färgen icke brännes. Inreglering av kylvattentemperaturen är avsedd att göras endast vid årstidsväxlingarna, alltså då avsevärd förändring på ingående kylvattnets temperatur inträder. Dock får reglering av kylvattentemperaturen alltid göras då motorn köres långvarigt mycket sakta, såsom ovan nämnts. **Det är av stor vikt att ovan nämnda höga temperatur hålles på motorn.**

Skötsel­anvisning

för

ALBIN marinmotor

Skötsel­anvisningen är avsedd för ALBIN marinmotorer men gäller också i tillämpliga delar för ALBIN stationära motorer.

Genomläs denna skötsel­anvisning noga innan ny motor tages i bruk.

Skötsel­anvisningen är ägnad att giva den personal, som kommer i beröring med våra motorer, en handledning i dessa motorers skötsel och vård, samt hur man förfar vid start och under gång, även hur enklare justeringar skola utföras.

I

Igångsättning och drift

Nedanstående anvisningar gälla för ny motor eller om den icke varit i bruk under en längre tid. Däremot om motorn ofta är i bruk, behöva givetvis inte alla dessa åtgärder vidtagas.

Tillse före start av marinmotor:

- 1) att olja finnes i motorns oljesump i tillräcklig mängd och av lämplig viskositet (tjockflutenhet) och att oljeståndet når upp till mätstickans övre märke. Kontrollera oljeståndet i reduceringsväxeln, där sådan finnes, om oljenivån även där når upp till mätstickans övre märke. — Se vidare under rubriken "Smörjsystemet".
- 2) att i backslaget finnes tillräcklig mängd olja.
- 3) att propellerhylsan är fylld med fett (pressa in fett i propellerhylsan tills det framtränger mellan propelleraxeln och packboxen) och att propelleraxelns stäv- eller stödlager erhållit tillräcklig mängd smörjmedel där så erfordras.
- 4) att kylvattenpumpen får ett par pumptag fett med trycksmörjsprutan. Använd s. k. vattenbeständigt fett.

- 5) att motorns alla avtappningskranar för kylvattnet äro stängda, att kylvattenpumpens sugledning är tät vid alla förskruvningar och att 3-vägskransen står i ett sådant läge, att allt kylvatten går ut genom ledningen i bordläggningen. — Se vidare under rubriken "Kylning".
- 6) att tillräcklig mängd bränsle finnes i bränslebehållaren och att bränslet icke är bemängt med vatten eller föroreningar.
- 7) att bränslekransen står i öppet läge och att bränsle verkligen kommer fram till förgasaren.

Start

Sedan ovanstående förberedelser vidtagits, startas motorn genom att vevaxeln drages runt med startveven, om det är handstart, eller ett tryck på startknappen, då elektrisk start finnes.

Härvid förfares på följande sätt:

Man drager först motoraxeln runt några varv med tändningen från-lagen, medan man samtidigt håller förgasarens chokespjäll stängt. Då förgasaren är försedd med köldstart istället för choke, tillkopplas denna, så att en kraftig gasblandning suges upp i cylindrarna. Sedan kopplas tändningen till och motorn kringvrides hastigt med startveven. Är motorn försedd med elektrisk start, användes givetvis denna.

Efter det att motorn startat, frångörs choken resp. köldstarten sakta.

Använd ej choken eller köldstarten mer än vad som är absolut nödvändigt, i annat fall blir gasblandningen för fet och tändstiftens elektroder beläggas med bränsle, varigenom motorn stannar och förnyad start omöjliggöres förrän tändstiften äro rengjorda.

Gasspjället skall vid köldstartförgasare stå helt stängt!

Vid de vanliga chokeförgasarna erhålles i regel bästa starten med gasspjället stängt, dock underlättas i många fall starten genom att spjället öppnas något. Det bästa läget på gasspjället vid starten är högst individuellt för varje motor och utfinnes snart efter några starter.

Under drift

Då motorn kommit i gång kontrolleras, att tändningsregleringsspaken, om sådan finnes, står i högtändningsläge.

Motorns varvantal regleras med förgasarens gasspjäll genom att öppna och stänga detta mer eller mindre.

Man tillser under motorns gång då och då att kylvattnet cirkulerar. Vid marinmotorer ställes 3-vägskransen för kylvattnet i ett medelläge så fort motorn kommit igång, så att det avgående kylvattnet delvis går ut genom bordläggningen för cirkulationskontroll och delvis ut genom motorns avgasrör varvid förhindras, att avgasröret uppvärms för mycket samtidigt som avgasljudet dämpas.

Se vidare under "Kylning".

Kontrollera även under motorns gång då och då att oljemanometern visar föreskrivet tryck.

Manöver

Vid manöver från fram- och back- till friläge regleras gasspjället så, att motorn icke rusar. Inkopplingar från friläge till fram och back få icke ske med ett hastigt ryck i backslagsspaken, emedan det utsätter såväl motorn som backslagen för onödigt stora påkänningar. Å andra sidan får man ej föra spaken i fram- eller backläge alltför långsamt, dvs. man får ej "slira på kopplingen".

Stopp

Strax innan motorn stoppas, ställes 3-vägskranen på avgasröret i ett sådant läge, att allt kylvatten går direkt ut genom bordläggningen. Detta göres därför, att avgasernas fuktighet skall bliva så liten som möjligt. Därigenom skadas icke avgasventilerna.

Motorn stoppas genom att "bryta tändningen" medelst strömbrytaren. Skulle frost befaras avtappas kylvattnet.

II

Smörjsystemet

Alla Albinmotorer äro försedda med trycksmörjning från en kugg-hjulspump, vilken under tryck fördelar olja till de olika i motorns inre befintliga smörjställena såsom vevaxellager, vevstakslager, kamaxellager och kolvstakslager. Cylindervägg och ventilmekanism stänksmörjas från vevstakslagren. Oljepumpens sugrör är försett med en finmaskig metallträdssil, som förhindrar slam och föroreningar i oljan att sugas in i oljesystemet.

Manometern visar motorns smörjoljetryck och skall vid de 1-, 2- och 4-cylindriga motorerna visa 2—2,5 kg/cm² och vid de 6-cylindriga 2,5—3 kg/cm². Ovanstående värden gälla vid varm motor. Omedelbart efter starten, då oljan ännu är kall och trögflytande, går vanligtvis trycket upp betydligt högre för att åter sjunka då motorn gått en stund och oljan blivit uppvärmd och lättflytande.

Oljetrycket är inställt vid fabriken och bör som regel icke ändras. Ändrat oljetryck kan tyda på fel i smörjsystemet, som då noggrant bör undersökas.

Påfyllning av olja sker genom påfyllningstratten, och oljenivån kontrolleras med en mätsticka. Oljenivån skall kontrolleras varje dag vid regelbunden användning av motorn och får icke sjunka under det nedre strecket på mätstickan, men ej heller överstiga det övre på densamma.

Nivåmärkena på mätstickan äro så anbragta, att en lutning av motorn upp till 10° är tillåten. Om motorn i något speciellt fall skulle få större lutning än 10°, måste motorfabrikanten först tillfrågas.

Vid ny motor bör oljebyte ske redan efter ca 20 timmars gångtid. Därefter byts oljan var 100:e gångtimma.

Oljan avtappas genom avtappningspluggen på motorns oljesump. I de fall då pluggen är oåtkomlig, vilket i regel den är i båtar suges oljan upp med en särskild pump, som medföljer motorn. Pumpen nedföres i sumpen genom hålet för mätstickan.

Oljebyte bör ske omedelbart efter körning, då oljan ännu är varm och lätt flytande. Efter det att den gamla oljan avtappats, rensplas motorn genom påfyllning av s. k. sköljolja (ca 1—8 liter beroende på motorns storlek), en billigare och för ändamålet särskilt framställd olja. På denna olja körs motorn en stund för att bli riktigt genomspolad, varefter oljan avtappas.

Ny olja av rätt viskositet och av god kvalitet påfylls därefter.

Tabell utvisande oljemängden i sumpen

Motortyp	Oljemängd i liter
O-1, O-11	0,5
O-2, O-21	1,4
O-4, O-41	3,3
O-411	5,0
AL-22, AL-23	1,7
E-4	4,3
S-4	4,0
A-4	5,0
A-6	9,0

Smörjmedel

En smörjoljas viskositet (tjockflutenhet) är dels beroende på dess temperatur, dels på dess kvalitet. Vid lägre temperatur är oljan mera tjockflytande än vid högre, och den viskositetsändring, som oljan undergår vid temperaturändringar, bestämmer till stor del oljans kvalitet. En olja av hög kvalitet har mindre viskositetsändring än en olja av läg kvalitet. Vintertid användes en olja med lägre viskositetstal, s. k. vinterolja, sommartid en olja med ett högre viskositetstal, s. k. sommarolja.

Använd under sommartid olja av viskositet S. A. E. 30 (temperaturer *över* + 6°C) och under vintertid olja av viskositet S. A. E. 20 (temperaturer *under* + 6°C).

Obs.! Är motorn försedd med reduceringsväxel, byts oljan i växelhuset samtidigt som i motorn. Använd samma oljekvalitet som i motorn. Var noga med att olja påfylls upp till mätstickans övre märke!

III

Kylning

På samtliga ALBIN marinmotorer är det en kugghjulspump, som ombesörjer vattencirkulationen genom motorns kylmantlar.

Kugghjulspumpen smörjes någon gång under körningen med vattenbeständigt fett genom den på pumpen placerade staufferkoppen. Såsom lämpligt vattenbeständigt fett rekommendera vi Esso Cazar K-2 eller Shell Rhodina Grease 2.

Från allt för riklig smörjning avrådes, då det överflödiga fettet tränger in i pumpen och följer med kylvattnet in i motorns kylmantlar och avlagras fläckvis på väggarna och därigenom försämrar kylningen.

Vid start av marinmotorer skall den på avgasröret befintliga 3-vägs-kranen stå i ett sådant läge, att allt kylvatten går ut genom röret i bordläggningen. På så sätt kan lättare konstateras att kylvattencirkulationen fungerar. När motorn varit igång någon minut och kylvattnet befunnits cirkulera oklanderligt, ställes 3-vägs-kranen i medelläget, så att kylvattnet dels går ut genom bordläggningen och dels genom motorns avgasrör. Genom att låta en del av kylvattnet passera avgasröret ernås, att detta hålles väl kylt, även att ljuddämpare kan undvaras, då vattenångorna nästan fullständigt dämpa avgasljudet.

Några minuter innan motorn skall stoppas återställes 3-vägs-kranen i samma läge som vid start, så att avgaserna hinna renskola avgasröret från vatten och ånga. I annat fall riskeras att kondenserat vatten inkommer i motorns ventilkammare och cylindrar, vilket på kort tid kan ödelägga motorn.

Röret för det avgående kylvattnet bör utmytna ca 300 mm över vattenytan.

För reglering av motorns arbetstemperatur finnes vid motortyperna O-11 och O-21 en temperaturregleringskran anbragt på cylinderblockets framkant, med vilken man kan variera motorns temperatur. Om denna kran vrides till höger, höjes motorns temperatur, och om den vrides till vänster, sänkes temperaturen.

Alla 4- och 6-cylindriga motorer jämte AL-23 äro även försedda med en temperaturregleringskran, och denna är anbragt på dessa motorers cylinderlock. Vid denna anordning höjes motorns temperatur, om dess spak föres över till läget V, och sänkes, om spaken föres över till läget K. Motorns arbetstemperatur bör hållas omkring 75—85°C. *Det är av synnerligen stor vikt för motorns livslängd och bränsleförbrukning, att detta temperaturområde hålles.*

Elektriska systemet

Magnetapparaten

Två olika huvudtyper av magnetapparater användes på våra motorer, dels den vanliga, horisontala typen och dels en vertikal typ.

Smörjning av magnetapparaten

Magnetapparatsens rotor, även kallad ankare, löper i kullager, vilka av tillverkaren äro fyllda med specialfett, beräknat att räcka för ca 1 000 driftstimmar. Samma driftstimmeantal gäller för det oljein-dränkta smörjfiltinlägget i avbrytarmekanismens förställarring. Fett resp. olja skall endast förnyas, då apparaten isärtages för rengöring. Detta skall göras av specialverkstad.

Provning av avbrytaren

Avbrytaren bör ofta kontrolleras med hänsyn till kontakternas tillstånd. Under brytning, dvs. då avbrytarhammarens fiberstycke löper upp på förställarringens avbrytarnock, skall kontaktavståndet ej vara större än 0,3—0,4 mm vid avbrytarhammarens högsta nockläge. Kontaktavståndet är reglerbart med den långa kontaktskruven.

Brända eller oxiderade kontakter rengöras med en speciell kontaktfil. Använd ej smärgelduk. Tillse att olja ej inkommer mellan kontakterna, enär de i så fall omedelbart brännas sönder. Vid rengöring av kontakterna borttages först förställarringen, nedtryck sedan med fingret avbrytarhammarens fiberstycke, så att kontakterna skiljas åt. För in kontaktfilen mellan dem. Tag bort fingret från fiberstycket och drag nu med filen ett par tag fram och åter men tillse samtidigt att filen inte hålles snett utan löper vinkelrätt mot kontakternas längdaxel. Därefter inspekteras kontaktytorna. Visa de en jämn och blank yta utan brännsår, avtorkas de från filspån med en ren och luddfri linnelapp.

Om av någon anledning hela avbrytarmekanismen borttagits tillse vid återinsättande, att den kommer i rätt läge. Kilen i rotorns axeltapp skall passa in i kilspåret i navet på avbrytarmekanismen.

Fel och deras avhjälpande

Vid oregelbundenheter i tändningen bör man först övertyga sig om huruvida felet är att söka hos tändstiften. Om tändningarna utebliva endast i en cylinder, är felet i allmänhet att söka hos tändstiftet eller tändkabeln.

Fel på tändstiftet

Tillse att tändstiftets elektrodavstånd är 0,6 mm vid magnettändning och 0,7 mm vid batteritändning. Avlägsna eventuell olja eller sotbeläggning från tändstiftsisolatorn och elektroderna. Är denna sotbeläggning ofta återkommande, utbyt stiftet mot ett med närmast lägre värmetal.

Fel på tändkablarna

Kontrollera att kabeln ej lossnat från tändstiftet eller från magnetapparatens strömfördelare eller att dess isolering är nött eller skadad. Om en isoleringsskadad kabel kommer i förbindelse med motorns gods, söker sig gnistan denna väg, varigenom givetvis tändningen upphör. Kabeln bör då ersättas med en ny.

Fel på magnetapparaten

Upphör tändningen plötsligt, och om man har lokaliserat felet till magnetapparaten, skall man först undersöka om densamma är kortsluten. Avlägsna avbrytarlocket och drag motorn runt. "Tänder" motorn, är felet att söka i kortslutningsledningen till magnetapparaten. Uteblir däremot "tändningen", undersökes avbrytaren i enlighet med anvisningar under rubriken "Provning av avbrytaren". Är avbrytaren felfri, undersök då kolhållaren och kontrollera, att kolet icke hängt upp sig eller att överslag sker i kolhållarens isolerade del.

Kan orsaken till felet icke konstateras, bör apparaten insändas till specialverkstad för undersökning och reparation.

Inställning av tändningen

När motorn lämnar tillverkaren är magnetapparaten rätt inställd. Skulle vid något tillfälle magnetapparaten behöva borttagas, böra båda kopplingshalvorna märkas, dels den på själva motorn och dels den på magnetapparaten. Detta gäller 1- och 2-cylindriga motorer. För motorer med högre cylindertal skall även fördelararmens läge märkas. Sedan magnetapparaten borttagits får motorn ej rubbas ur sitt inställda läge, emedan magnetapparatens märkning då ej kommer att stämma.

Skulle av någon anledning magnetapparaten bli rubbad ur sitt läge förfäres vid inställning av densamma på följande sätt:

Kolven i cylinder nr 1 (den cylinder, som ligger längst bort från svänghjulet räknat) ställes i sitt högsta läge och samtidigt tillses, att in- och avloppsventilerna till denna cylinder äro stängda. I annat fall drages motorn runt ytterligare ett varv, till dess kolven ånyo kommer i sitt högsta läge. Nu inställes magnetapparaten på lågtändning, dvs. förställararmen vrides i magnetapparatens rotationsriktning, så långt det går. Locket över fördelaren och avbrytarmekanismen borttages. Vrid nu magnetapparaten så, att fördelarens kontaktfinger pekar mot den i kåpan med siffran 1 märkta kontakten, vilket leder till tändstiftet i cylinder nr 1. Samtidigt som avbrytarkontakterna just börja skiljas åt, fastläses den justerbara magnetaxelkopplingen i detta läge. Observera sedan åt vilket håll fördelarens kontaktfinger roterar vid kringvridning av motorn och anslut tändstiftskablarna i den ordning de passera förbi kabelkontaktarna. T. ex. vid en 4-cylindrig motor, där tändningsföljden är 1-2-4-3, börjar man med den cylinder, som ligger längst bort från svänghjulet. Därefter anslutes den näst efter

den med "1" märkta kontakten, alltså kontakt nr 2, till cylinder nr 2, nästa återigen (kontakt nr 3) till cylinder nr 4, och den därefter (kontakt nr 4) till cylinder nr 3).

Impulsstart

Impulsstarten är en mekanisk anordning för underlättande av motorns igångsättning.

När motorn drages runt, fasthålls magnetapparatens rotor till en början av spärrhakar, och spännes samtidigt en mellan rotorn och drevet befintlig fjäder. Vid fortsatt runddragning släppa spärrhakarna, och fjädern drager ankaret hastigt runt i magnetfältet, så att en kraftig gnista uppstår även vid lågt varvtal på motorn. Vid ytterligare runddragning spärra hakarna åter och samma manöver upprepas. Sedan motorn startat och ett bestämt varvtal överskridits, lägga sig spärrhakarna utåt genom inverkan av centrifugalkraften och försättas därigenom ur funktion. Magnetapparatens arbetar sedan vidare, som om ingen impulskoppling finnes.

Batteritändning

Batteritändningen består av 3 huvuddelar. Batteri, tändspole och fördelare.

Då tändningsnyckeln är tillslagen och avbrytarkontakterna slutna, genomflytes tändspolens primärlindning av en lågspänd ström från batteriet och åstadkommer en kraftig magnetisering av tändspolens järnkärna. När den med tändfördelarens axel roterande kammen lyfter avbrytarmen, öppnas avbrytarkontakterna i tändfördelaren och primärströmmen, och därmed även magnetfältet i tändspolen, försvinner. Därigenom uppstår i tändspolens sekundärlindning, som har flera lindningsvarv än primärlindningen, en högspänd strömstöt, som ledes till tändstiftet och där åstadkommer en gnista. En skadlig gnistbildning vid avbrytarens kontakter förhindras genom en parallellkopplad kondensator. Vid flercylindriga motorer måste den uppkomna högspända strömmen fördelas i föreskriven tändföljd till tändstiften. Detta sker genom tändfördelarrotorn och tändfördelarlocket. Den högspända strömmen föres till tändfördelarens rotor från tändspolen vid en kabel, som anslutes till uttaget i mitten på fördelarlocket. Detta uttag står i förbindelse med en metallfjäder, fördelarelektroden, på den av isolermassa bestående tändfördelarrotorn (även kallad fördelararmen). Fördelarelektrodens fria ände roterar mycket nära de cirkelformigt placerade uttagen för kablarna till tändstiften. Den högspända strömmen slår härvid över det korta luftgapet mellan fördelarelektroden och uttaget och ledes vidare till tändstiften.

Smörjning av tändfördelaren

Smörjning av tändfördelaren sker genom den på utsidan av fördelarhuset placerade smörjkoppen. Koppen fylles ett par tre gånger för var 500:e gånglimma. Detsamma gäller det oljeindränkta filtinlägget i fördelaren, endast 3—4 droppar olja. Använd samma olja som till motorn.

Fel och deras avhjälpande

Se under rubriken "Fel på magnetapparaten"!

Fel på tändfördelaren

Upphör tändningen plötsligt, och om man har lokaliserat felet till tändfördelaren, skall man först undersöka om strömmen går fram till densamma. Om så är fallet måste felet ligga hos avbrytaren i tändfördelaren. Avtag för den skull tändfördelarlocket och vidtag de åtgärder, som återfinnes under rubriken "Provning av avbrytaren". Tillse också att kontaktkolet i fördelarlocket ligger väl an mot rotorns fördelarelektrod. Skulle icke dessa justeringar leda till önskat resultat, ligger felet hos kondensatorn, vilken är monterad på yttersidan av fördelarhuset. Utbyt densamma mot en ny, vilket bör ske på en specialverkstad.

Det händer även att sprickor uppstå i fördelarlocket, vilket förorsakar misständningar. Locket måste då utbytas.

Under dessa prov är det viktigt att motorn står i ett sådant läge, att avbrytarkontakterna stå slutna. Man kan konstatera om strömmen cirkulerar genom att gnistor uppstå, då man upprepade gånger med fingret skilja kontakterna åt.

Fel på tändspolen

Tillse att motorn står i ett sådant läge, att avbrytarkontakterna i tändfördelaren äro slutna. Den från tändspolen gående kabeln lossas från uttaget på fördelarlockets mitt och kabeländen hålles 6—8 mm från cylinderblokkets gods. Med fingret åtskiljas nu upprepade gånger avbrytarkontakterna. Uteblir gnistbildning mellan kabeländen och rotorns gods, undersökes förbindningen mellan tändspolen och den från batteriet kommande ledningen. Är kontakten god och ledningen strömförande, finns med största sannolikhet felet hos tändspolen. Rådfråga specialverkstad!

Inställning av tändningen

Inställning av tändningen sker i tillämpliga delar på samma sätt som enligt föreskrifterna för magnetapparaten.

Tändstiften

Tändstiften bestå av en mittelektrod omgiven av en isolator, vilken i sin tur är gästätt placerad i en stålsockel. Denna sockel är i sin nedre lände försedd med en sidelektrod. Mellan denna och mittelektroden befinner sig elektrodavståndet eller gnistgapet. Avståndet mellan elektroderna skall vara 0,6 mm vid magnettändning och 0,7 mm vid batteritändning.

För att tändstiftet skall fungera tillfredsställande skall dess värmevärde rättas efter motorn.

Ju högre värmevärdet är, desto högre temperatur kan tändstiftet utsättas för utan att glödtända. Tändstift med mycket höga värmevärden försvåra dock motorns start.

Ju lägre värmevärdet är, desto mindre är risken för igenoljning och nedsotning.

Nedanstående tabell visar lämpliga tändstift för Albinmotorerna.

Rekommendationstabell för tändstift

Motortyp	Tändstift			
	Champion England	Bosch		
O-1 t. o. m. motor nr 18964	C-5	Z	45	T 4
O-1 fr. o. m. motor nr 18965	8-Com. D	M	45	T 1
O-1-L fr. o. m. 1948	L-10	W	175	T 1
O-11	8-Com. D	M	45	T 1
O-2 t. o. m. motor nr 15825	C-5	Z	45	T 4
O-2 fr. o. m. motor nr 15826	8-Com. D	M	45	T 1
O-2-L	L-10	W	175	T 1
O-21	8-Com. D	M	45	T 1
O-4 t. o. m. motor nr 19324	C-5	Z	45	T 4
O-4 fr. o. m. motor nr 19325	8-Com. D	M	45	T 1
O-4-Special t. o. m. motor nr 19324	saknas	Z	145	T 1
O-4-Special fr. o. m. motor nr 19325	7	M	95	T 1
O-41	8-Com. D	M	45	T 1
O-411	7	M	145	T 1
AL-22	8-Com. D	M	45	T 1
AL-23	8-Com. D	M	45	T 1
E-4	8-Com. D	M	45	T 1
S-4	H-10	W	145	T 1
A-4, A-6	L-10	W	175	T 1
A-6-Special	L-10 S	W	225	T 1

Elektroavstånd

Magnettändning = 0,6 mm

Batteritändning = 0,7 mm

Efter en längre tids körning skruvas tändstiften ur motorn och rengöras från sot, om så skulle behövas. Ett tändstift med för motorn lämplig temperatur har en chokladbrun färg på isolatorn. Ett stift med vitgrå isolator har gått för varmt och eventuellt glödtänt vid toppbelastning av motorn, ett stift med sotig isolator har gått för kallt och kanske misstänt. Elektroavstånden kontrolleras och justeras om nödvändigt till rätt avstånd.

Generatorn

Generatorn alstrar den för motorn och eventuellt andra strömförbrukare erforderliga elektriska energin och är parallellkopplad med ett akkumulatorbatteri, vilket tjänar som utjämnare och uppladdare av den elektriska strömmen.

Generatorn är även försedd med ett relä, som reglerar generatorns strömleverans efter variationerna i strömförbrukningen.

Vid fel på generatormotor bör specialverkstad anlitas. Endast tillsyn och smärre justeringar tillrådas, såsom översyn av kablar och kontakter samt släpkolen mot generatorns kollektor, så att dessa ligga väl an och icke äro utslitna, då de måste utbytas mot nya. Även kollektorn bör ses över så att repor och brännsår i tid bortputsas. För detta ändamål användes finkornigt sandpapper, ej smärgelduk.

Kränglar reläet, anlita då specialverkstad.

Generatormotorn har inga smörjhål eller smörjkoppar utan är försedd med kullager, vilka äro fyllda med ett varaktigt fett, beräknat för ca 500 gångtimmar. Nytt fett påfyller endast då generatormotorn isärtages för rengöring, vilket skall göras av specialverkstad.

Till generatormotorn är kopplad en laddningskontrollampa, vilken lyser med rött sken då generatormotorn ej laddar, men slöcknar när laddning börjar.

I vissa fall är monterad en ampèremeter, graderad: —25 till +25. Utslag åt plus-sidan visa laddning av batteriet, utslag åt minus-sidan visa urladdning.

Startmotorn

Följande typer av startmotor användas:

1. Startmotor där kuggdrevet är förskjutbart på en brant gänga, s.k. Bendixdrev, och som vid igångsättningen skruvas in i svänghjulets startkuggkrans.
2. Startmotor med magnetinkoppling av startmotordrevet.
3. Startmotor med manuell inkoppling, där kuggdrevet medelst en hävstångsanordning införes i svänghjulets startkuggkrans.

Startmotorn erhåller ström från batteriet.

När man trycker på starttryckknappen igångsättes startmotorn, och dess drev griper in i startkuggkransen på bensinmotorns svänghjul, som då bringas att rotera.

För startmotor typ 3 användes ej starttryckknapp, utan sker inkopplingen av kuggdrevet till startkuggkransen manuellt, som förut nämnts.

När bensinmotorn börjar "tända", släppes starttryckknappen, så att startmotorns kuggdrev kopplas ifrån startkuggkransen.

Låt icke startmotorn vara inkopplad för långa stunder, utan giv den tid att "taga igen sig", om bensinmotorn icke skulle starta ögonblickligen. Om bensinmotorn icke skulle starta efter flera startförsök undersök anledningen härtill.

För smörjning av startmotorns lager finnas smörjhål. Smörj endast med 3—4 droppar olja för var 500:e gångtimma i varje hål.

I de fall startmotorn är försedd med Bendix-drev, skola Bendix-axelns gängor för var 500:e gångtimma noggrant rengöras med bensin och smörjas med en tunn olja, som dessutom skall vara tunnflytande vid låga temperaturer. Tillse att kuggdrevet löper lätt på sina gängor.

Svänghjulets startkuggkrans skall, vid motorer som ofta startas, smörjas med fett efter ca var 500:e start. Tillse vid startmotorer med Bendix-drev, att fett ej kommer på Bendix-axelns gängor, enär Bendixanordningen i så fall ej fungerar. Av samma orsak, fetta inte in startkuggkransen för mycket. Bäst är att i en burk värma upp litet fett till flytande form, och sedan med en pensel påstryka kuggarna.

Vid fel på startmotorn bör inga större reparationer företagas på egen hand, utan det är bäst att vända sig till en specialverkstad.

Mindre justeringar och tillsyn kunna däremot göras.

Tillse att kablarnas isolering är fullgod, att kablarna ha god kontakt vid anslutningsställena, att släpkolen icke äro nedslitna och att kollektorn ej är bränd. Tillse även att kontaktytorna på kopplingsreläet för startmotorer med förskjutbart ankare ej äro brända. Använd endast finkornigt sandpapper för putsning av kollektor och kontaktytor, ej smärgelduk.

Skulle startmotorn vid inkopplingen ej draga bensinmotorn runt utan bara stå och "surra", kan följande fel föreligga.

Bendix-drevet har beekat fast på Bendix-axeln.

Brott på skruvarna, som hålla Bendix-fjädern.

Brott på Bendix-fjädern.

För att avhjälpa ovanstående fel måste startmotorn demonteras från svänghjulsskyddet och sändas till en specialverkstad.

Startreläet

På en del startmotorer med Bendix-drev anbringa vi stundom ett separat startrelä på själva startmotorn. Härigenom undvikas vid långa avstånd mellan starttryckknappen och startmotorn att ledningarna bliva för grova och otympliga.

Om fel skulle uppstå på detta relä kan det i regel ej repareras, utan reläet måste utbytas mot ett nytt.

Startbatteriet

Rengör anslutningsklämmorna och polbultarna, så att god kontakt alltid finnes. Bestryk klämmor och polbultar med konsistensfett, då blir kontakten varaktigare.

Batteriet är fyllt med utspädd svavelsyra. Genom avdunstning och urladdning försvinner så småningom en del vatten. Man måste därför då och då efterfylla batteriet med destillerat vatten. Vid varm väderlek blir vattenförbrukningen större, och efterfyllning måste då ske oftare. Brunns-, regn eller sjövattnen kan icke användas för efterfyllning utan endast destillerat vatten. Vätskenivån bör stå ca 15 mm över plattorna.
Efterfyll aldrig med syra.

Om motorn under en längre tid icke är i bruk, bör batteriet då och då inlämnas för laddning.

Om batteriet har benägenhet att bli urladdat, bör man låta kontrollera laddningsströmmens storlek och framförallt strömförbrukningen. En till synes ringa överladdning kan med tiden åstadkomma fullständig urladdning av batteriet.

Hos ett fulladdat batteri skall vätskans specifika vikt vara 1.285. Överskrides detta värde utspädes vätskan med destillerat vatten, så att vikten nedbringas till 1.285. Vid mätningen måste syran och vattnet vara väl blandade.

Tillse att inga metallföremål komma i beröring med batteriets poler och förorsaka kortslutning. För undvikande av detta bör batteriet vara försedd med impregnerat trälock.

Batteriet skall vara så fäst i båten, att det står absolut stilla, även vid sjögång. Vidare skall dess placering medgiva ständig ventilation.

Kom ihåg, att start- och driftsäkerheten hos en båtmotor med batteritändning hänger på hur batteriet skötes.

V

Förgasare

Förgasare för bensindrift

Se särskilt bifogat broschyrblad!

Fotogendriffsanordning

Se särskilt bifogat broschyrblad!

VI

Fel och deras avhjälpan

Vad sökas i första hand orsakerna till nedanstående driftsstörningar?

Motorn startar ej.

- 1 Strömbrytaren för magnetens kortslutning är ej frånslagen.
- 2 Bränsletilloppskranen är ej öppnad.
- 3 Tändstiften tjänstgör ej. Tändstiftens elektroder kunna vara belagda med fukt, sot eller olja, eller avståndet mellan spetsarna kan vara oriktigt. Isoleringen på tändstiften kan ibland spricka och tändstiften lämna då ingen gnista.
- 4 Beläggning på magnetens avbrytarkontakter genom oxidering eller avbrytaren har hängt upp sig.
- 5 Vatten i bränslet.
- 6 Gasblandning för mager.
- 7 Luftläckage vid anslutningsflänsen mellan förgasaren och motorn.

Motorn stannar plötsligt.

- 1 Bränslebehållaren tom.
- 2 Vatten i bränslet.

- 3 Smuts eller vatten i förgasaren eller i röret mellan bränslebehållaren och förgasaren.
- 4 Gasblandningen för mager.
- 5 Lufthålet i bränslebehållaren igensatt, så att bränslet ej kan rinna till förgasaren.
- 6 Tändningsfel.

Motorn saknar styrka och går oregelbundet.

- 1 Dålig kompression på grund av otäta ventiler eller fel på cylinderlockspackningen.
- 2 Gasblandningen för fet eller för mager.
- 3 Ventilfjädrarna äro söndriga eller ha satt sig.
- 4 Felaktigt avstånd mellan ventillyftaren och ventilspindeln.
- 5 Motorn tänder oregelbundet genom tändstifts- eller magnetfel.

Knackningar i motorn.

- 1 Koks- eller sotavlagringar i explosionsrummen.
- 2 För hög (tidig) tändning.
- 3 Glappa kolvar.
- 4 Glappa vevstakar.

Reparationer

Endast verkligt sakkunniga verkstäder böra anlitas. För omfattande reparationer eller renovering av slitna motorer bör motorn insändas till fabriken. Innan motorn insändes, skall överenskommelse härom ha träffats med fabriken försäljningsavdelning per brev eller telefon. När motorn undersökts, erhåller ägaren kostnadsförslag, och efter godkännande påbörjas reparationen.

OBS.! Vid all korrespondens om motorn eller beställning av delar skall motorns tillverkningsnummer uppgivas!

Garanti

Garantin gäller ett år sedan den nya motorn lämnat fabriken, och innebär, att delar, som uppvisa tillverknings- eller materialfel, gratis utbytas, liksom ej heller frakt- eller arbetskostnader. Förluster i andra hand, såsom driftsavbrott etc., ersättas icke.

Ventilspels-tabell

Mått i mm vid kall motor

Albinmotor typ	Insugningsventil	Avgasventil
O-1-L	0,20	0,25
O-1, O-2	0,20	0,25
O-11, O-21	0,20	0,25
O-2-L	0,25	0,30
AL-22	0,20	0,25
AL-23	0,20	0,25
S-4	0,25	0,30
O-4	0,20	0,25
O-41	0,20	0,25
O-41 Spec.	0,20	0,25
O-411	0,20	0,25
A-4, A-6	0,20	0,25
E-4, E-6	0,20	0,30

ALBIN marinmotor Kommandör typ A-4

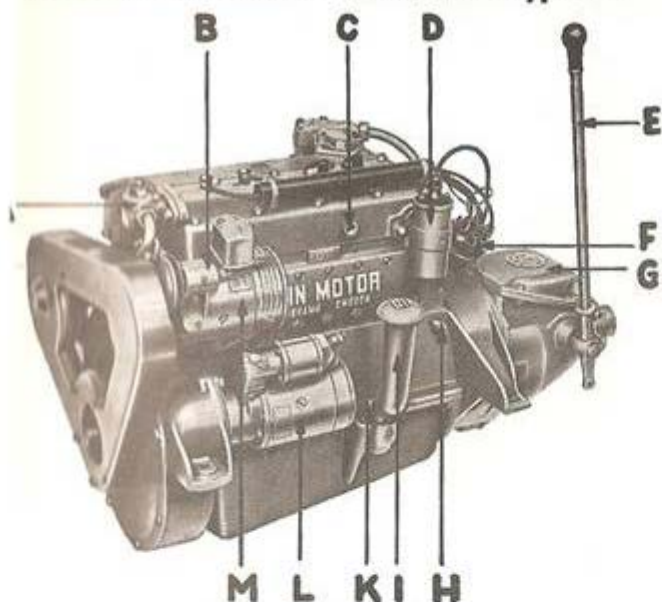


Bild 1. Babords motorsida

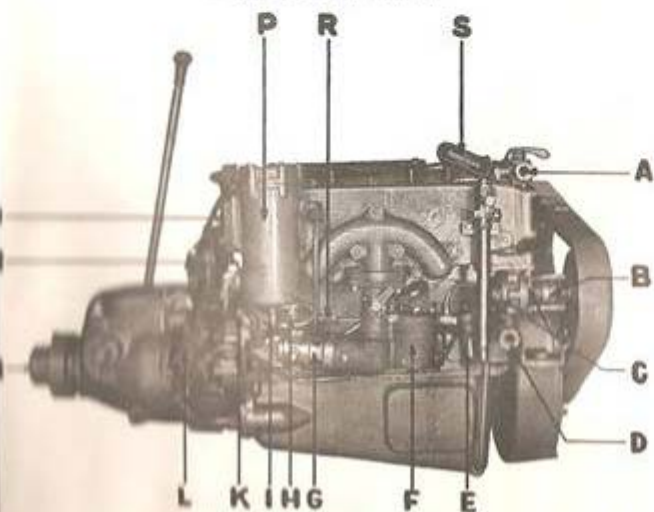


Bild 2. Styrbords motorsida

Teckenförklaring

Bild 1. Babords motorsida

- A. Temperaturregleringskran
- B. Anslutning för varvtalsmätare
- C. Anslutning för kylvattentemperatur
- D. Tändspole
- E. Manöverspak för backslag
- F. Tändfördelare
- G. Inspektionslucka för backslag
- H. Avtappningskran för kylvatten från cylinderblock
- I. Oljefyllningsträtt
- K. Oljemätsticka
- L. Startmotor
- M. Generator

Bild 2. Styrbords motorsida

- A. Kylvattenavlopp
- B. Packbox för kylvattenpump
- C. Snörnipplar för kylvattenpump
- D. Kylvattenpumpens sugintag
- E. Bränslepump med anslutning för bränsleledning
- F. Förgasare
- G. Varmluftsspjäll på förgasare
- H. Avtappningsplugg för olja från oljekylare
- I. Avtappningskran för kylvatten från oljekylare
- K. Anslutning för oljetryckmätarrör
- L. Oljepump
- M. Propelleraxelkoppling
- N. Avtappningskran för kylvatten från avgasrör
- O. Avgasutlopp
- P. Oljekylare
- R. Regleringskrav för oljetryck
- S. Oljelinjepump

Nr 853

JUSTERING AV FRILÄGET

Om backslaget med manöverspaken i friläge ej skulle frikoppla, lossas låsmuttern A på dragkilen B, varefter gaffeln utskruvas ca 2 varv. Skulle det trots detta visa sig omöjligt att erhålla frikoppling, utskruvas gaffeln ytterligare ca 2 varv. Uteblir frikopplingen fortfarande, torde backslagets lameller undersökas, så att dessa ej skurit. En annan orsak till att frikopplingen uteblir kan vara, att för tjock olja användes i motorn.

JUSTERING AV BROMSBANDET

Om propelleraxelvarvantalet i förhållande till motorvarvantalet på backgång skulle vara onormalt lågt, så att slirning kan misstänkas, tillskruvas ansättningsmuttern C ca 1 varv.

JUSTERING AV LAMELLKOPPLINGEN

Om lamellkopplingen slirar i inkopplat läge, lossas låsmuttern E, varefter låsskruven F utskruvas. Därefter vrids justeringen D åt höger ca 3 hålavstånd. Låsskruven F inskruvas nu, men tillse noga att skruvens tapp kommer rätt i hålet i ytterlamellen under justeringen. Slirar lamellkopplingen fortfarande, ansätter den ytterligare.

SMÖRJNING

Backslaget smörjes automatiskt från motorns trycksmörjsystem. Oljan tryckes ut i centrum av backslaget, varefter oljan slungas ut av centrifugalkraften till backslagets olika delar och sedan rinner ned i backslagshöljet.

På lägsta punkten i backslaget är returoljepumpens sugintag placerat, som alltså suger oljan från backslagshöljet och trycker in den i motorns oljesump.

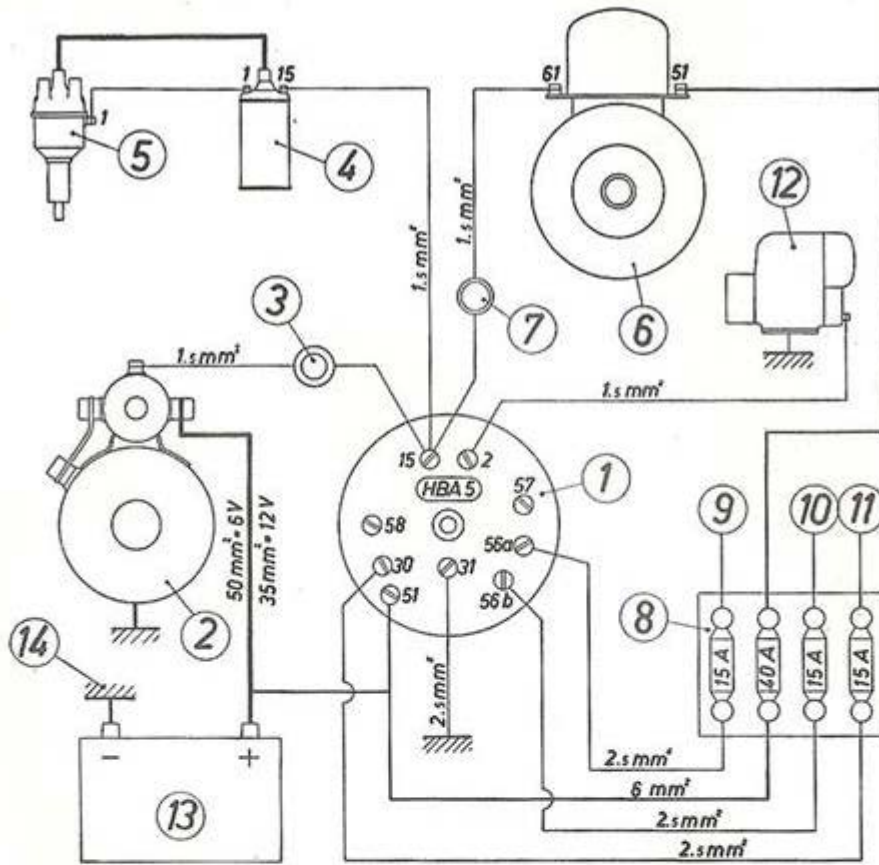


Fig. 4. Kopplingsschema för motor med elektrisk utrustning och kopplingskåp Bosch typ HBA 5.

1. Kopplingskåp
2. Startmotor
3. Starttryckknapp
4. Tändspole
5. Tändfördelare
6. Laddningsgenerator
7. Laddningskontrollampa
8. Säkringsdosa
9. Säkring för strålkastare
10. Säkring för sladdlampa och lanternor
11. Säkring för instrumentlampa
12. Magnet
13. Batteri
14. Motorns massa