

Jörg 5302 Sickmaskin

Manuell Sickmaskin

En fin maskin för ett bra arbete,
Med den goda JÖRG kvalitén.
Helsvetsad konstruktion.

Alla roterande delar är finberarbetade.
Extremt stabil och pålitlig. Övre axeln
är manuellt ställbar, och justeras
enkelt för rätt ett bra resultat.

Den nedre axeln är justerbar för att rikta
in rullarna.



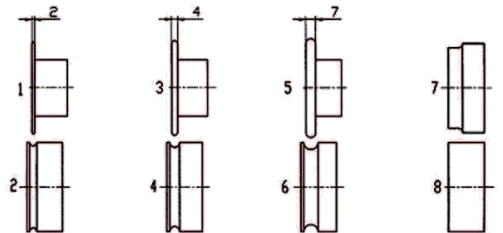
Standard med

1 Dubbelt, justerbart anhåll
8 Standard Rullar (nr. 1-8)

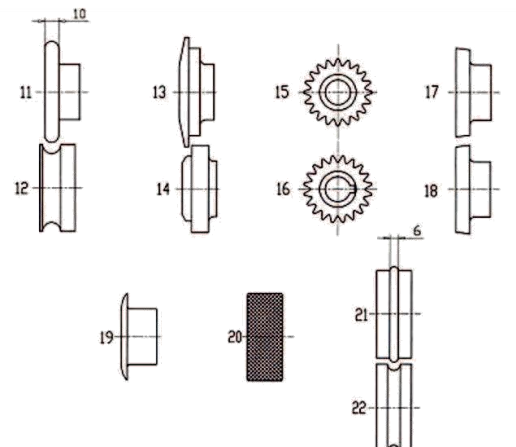


Kraftig fot
alternativt tripod
ställage som tillval.

Standard rullar:



Special rullar:



Teknisk data

- n Kapacitet: 150 x 1,0 mm in St 37
- n Max arbetsdjup: 150 mm
- n Vikt: 18 kg

Options

- n Kraftig fot 81 cm hög (40 kg)
- n Lättvikts fot, tripod
- n Kryptrissor
- n Klipptrissor
- n Special trissor

