



# POSITIONER 2



Sept. 2020



## Identifikations-Nr.

|     |                           |
|-----|---------------------------|
| EN  | Identification            |
| FR  | N° d'identification       |
| ES  | Identificación            |
| IT  | Identificazione           |
| BGR | Идентификационен №        |
| CZE | Identifikační č           |
| DNK | Identifikations-nr.       |
| EST | Identifitseerimisnumber   |
| FIN | Tunnistenumero            |
| GRE | Αρ. ταυτοποίησης          |
| HRV | Identifikacijski broj     |
| HUN | Azonosító szám            |
| LVA | Identifikācijas Nr.       |
| LIT | Identifikavimo nr.        |
| NL  | Identificatienummer       |
| POL | Numer identyfikacyjny     |
| POR | Número de identificação   |
| ROU | Nr. de identificare       |
| SVK | Identifikačné č.          |
| SVN | Identifikacijska številka |
| SWE | Identifikationsnummer     |

**DE**

**Die Inbetriebnahme der vorliegenden Ausrüstung setzt voraus, dass Sie den gesamten Inhalt dieser Bedienungsanleitung gelesen, verstanden und akzeptiert haben !**

**EN**

**It is a prerequisite for commissioning this equipment that you have read, understood and accepted the entire contents of these operating instructions!**

**FR**

**La mise en service cet équipement suppose que vous avez lu, compris et accepté le contenu complet de ce mode d'emploi!**

**ES**

**La condición necesaria para la puesta en marcha del presente equipo es que usted haya leído, comprendido y aceptado todo el contenido de estas instrucciones de uso!**

**IT**

**La messa in esercizio della presente attrezzatura presuppone che l'intero contenuto di queste istruzioni di esercizio sia stato letto, compreso ed accettato!**

**BGR**

**Експлоатацията на настоящото оборудване изисква да сте прочели, разбрали и приели цялото съдържание на това Ръководство за употреба !**

**CZE**

**Uvedení tohoto zařízení do provozu předpokládá přečtení, pochopení a dodržování obsahu tohoto návodu k obsluze!**

**DNK**

**Ibrugtagningen af dette udstyr kræver, at du har læst hele betjeningsvejledningen og har forstået og accepteret den!**

**EST**

**Selle varustuse kasutuselevõtmise eelduseks on, et olete läbi lugenud kogu kasutusjuhendi, olete sellest aru saanud ja aktsepteerite seda.**

**FIN**

**Kyseessä olevan varustuksen käyttöönotto edellyttää, että olet lukenut, ymmärtänyt ja hyväksynyt käyttöohjeen koko sisällön!**

**GRE**

**Η χρήση του συγκεκριμένου εξοπλισμού προϋποθέτει ότι έχετε διαβάσει, κατανοήσει και αποδεχτεί ολόκληρο το περιεχόμενο του παρόντος χειριριδίου οδηγιών χρήσης!**

**HRV**

**Ova oprema se smije pustiti u rad pod uvjetom da ste ukupni sadržaj ovog priručnika pročitali, shvatili i prihvatili!**

**HUN**

**A jelen eszközök üzembe helyezésé megköveteli a teljes használati utasítás tartalmának elolvasását, értelmezését és elfogadását!**

**LVA**

**Priekšnosacījums šā aprīkojuma lietošanas sākšanai ir šis lietošanas instrukcijas visa satūra izlasīšana, izprašana un pieņemšana!**

**LIT**

**Noredami naudoti šia iranga, privalote perskaityti ir suprasti visa šios naudojimo instrukcijos turinį ir jį priimti!**

**NL**

**Deze uitrusting mag alleen in gebruik worden genomen, als u de volledige inhoud van deze gebruiksaanwijzing hebt gelezen, begrepen en geaccepteerd!**

**POL**

**Rozpoczęcie użytkowania opisywanego sprzętu wymaga przeczytania pełnej treści niniejszej instrukcji obsługi, zrozumienia jej oraz zaakceptowania!**

**POR**

**A operação do equipamento atual requer que todo o conteúdo deste manual seja lido, entendido e aceite!**

**ROU**

**Punerea în funcțiune a acestui echipament presupune, că ai citit, înțeles și acceptat conținutul întreg al acestor instrucțiuni de utilizare!**

**SVK**

**Predpokladom pre používanie tohto vybavenia je, že ste si prečítali celý tento návod na používanie, rozumiete mu a akceptujete ho!**

**SVN**

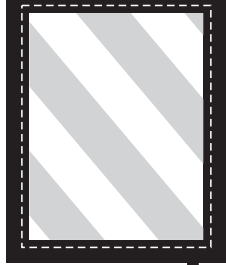
**Pogoj za zagon te opreme je, da ste prebrali, razumeli in sprejeli celotno vsebino teh Navodil za uporabo!**

**SVN**

**Pogoj za zagon te opreme je, da ste prebrali, razumeli in sprejeli celotno vsebino teh Navodil za uporabo!**

**SWE**

**Idrifttagningen av den här utrustningen förutsätter att du har läst, förstått och accepterat hela innehållet i denna bruksanvisning!**



ART GmbH  
In den Sennen 19  
D-32369 Rahden-Wehe



Telefon +49 5771 608783  
Telefax +49 5771 608782  
[www.climb-ART.de](http://www.climb-ART.de)



## DIE KONFORMITÄTSERKLÄRUNGEN UNSERER PRODUKTE

finden Sie unter [www.climb.art/coc](http://www.climb.art/coc)



The declarations of conformity of our products can be found at [www.climb.art/coc](http://www.climb.art/coc)



Les déclarations de conformité de nos produits sont disponibles sur [www.climb.art/coc](http://www.climb.art/coc)



Las declaraciones de conformidad de nuestros productos se pueden encontrar en [www.climb.art/coc](http://www.climb.art/coc)



Le dichiarazioni di conformità dei nostri prodotti sono disponibili su [www.climb.art/coc](http://www.climb.art/coc)



Ще намерите Декларацията за съответствие на нашия продукт на [www.climb.art/coc](http://www.climb.art/coc)



Prohlášení o shode našich výrobku naleznete na [www.climb.art/coc](http://www.climb.art/coc)



Overensstemmelseserklæringen for vores produkter kan du finde på [www.climb.art/coc](http://www.climb.art/coc)



Meie toodete vastavusdeklaratsioonid leiata aadressil [www.climb.art/coc](http://www.climb.art/coc)



Tuotteiden vaatimustenmukaisuusvakuutukset löytyvät osoitteesta [www.climb.art/coc](http://www.climb.art/coc)



Οι δηλώσεις συμμόρφωσης των προϊόντων μας βρίσκονται στην ιστοσελίδα [www.climb.art/coc](http://www.climb.art/coc)



Izjave o skladnosti naših proizvoda možete pronaci na [www.climb.art/coc](http://www.climb.art/coc)



A termékeinkhez tartozó megfeleléségi nyilatkozatokat a [www.climb.art/coc](http://www.climb.art/coc) címen találja meg



Mūsu produktu atbilstības deklarācijas ir atrodamas tīmekļa vietnē [www.climb.art/coc](http://www.climb.art/coc)



Mūsų gaminių atitikties deklaracija galite rasti adresu: [www.climb.art/coc](http://www.climb.art/coc)



De verklaringen van overeenstemming van onze producten vindt u op [www.climb.art/coc](http://www.climb.art/coc)



Deklaracje zgodności naszych produktów można znaleźć na stronie [www.climb.art/coc](http://www.climb.art/coc)



As declarações de conformidade dos nossos produtos podem ser consultadas em [www.climb.art/coc](http://www.climb.art/coc)



Declarația de conformitate pentru produsele noastre o găsiți pe [www.climb.art/coc](http://www.climb.art/coc)



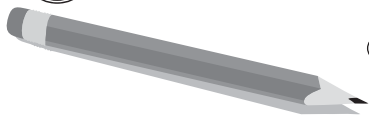
Konformitné vyhlásenia našich výrobkov nájdete na [www.climb.art/coc](http://www.climb.art/coc)



Izjave o skladnosti naših izdelkov najdete na spletnem naslovu [www.climb.art/coc](http://www.climb.art/coc)



Försäkran om överensstämmelse för våra produkter finns på [www.climb.art/coc](http://www.climb.art/coc)



**DE KONTROLLKARTE**

Kaufdatum:  **A**

Datum des ersten Einsatzes:  **B**

Name des Benutzers:  **C**

Bemerkungen zum Einsatz:  **D**

---



---



---



---



---

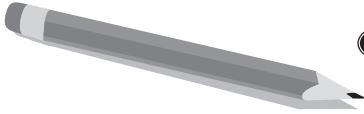
|                               | <b>A</b>           | <b>B</b>                         | <b>C</b>                   | <b>D</b>                                     |
|-------------------------------|--------------------|----------------------------------|----------------------------|--|
| <b>EN</b> Inspection card     | Purchase date      | Date of first use                | Name of the operator       | Remarks on use                               |
| <b>FR</b> Card de controle    | Date d'achat       | Date de la première utilisation  | Nom de l'utilisateur       | Remarques concernant la première utilisation |
| <b>ES</b> Ficha de control    | Fecha de la compra | Fecha del primer empleo          | Nombre del usuario         | Observaciones referentes al empleo           |
| <b>IT</b> Scheda di controllo | Data di acquisto   | Data di primo impiego            | Nome dell'utilizzatore     | Osservazioni relative all'impiego            |
| <b>BGR</b> Контролна карта    | Дата на закупуване | Дата на първа употреба           | Име на потребителя         | Забележки във връзка с експлоатацията        |
| <b>CZE</b> Kontrolní karta    | Datum nákupu       | Datum prvního použití            | Jméno uživatele            | Poznámky k použití                           |
| <b>DNK</b> Kontrollkort       | Købsdato           | Dato for første ibrugtagning     | Brugerens navn             | Bemærkninger i forhold til brugen            |
| <b>EST</b> Kontrollkaart      | Ostukuupäev        | Esimese kasutuse kuupäev         | Kasutaja nimi              | Märkused kasutamise kohta                    |
| <b>FIN</b> Tarkastuskortti    | Ostopäivämäärä     | Ensimmäisen käytön päivämäärä    | Käyttäjän nimi             | Käyttöön liittyvät huomautukset              |
| <b>GRE</b> Κάρτα ελέγχου      | Ημερομηνία αγοράς  | Ημερομηνία πρώτης χρήσης         | Όνομα χρήστη               | Σχόλια σχετικά με τη χρήση                   |
| <b>HRV</b> Kontrolna kartica  | Datum kupnje       | Datum prve uporabe               | Ime korisnika              | Komentari za uporabu                         |
| <b>HUN</b> Ellenőrzőkértve    | Beszerezés ideje   | Elso használatba vétel dátuma    | Felhasználó neve           | Megjegyzések a használatához                 |
| <b>LVA</b> Kontroles karte    | Iegades datums     | Pirmais lietošanas reizes datums | Lietotāja vards un uzvards | Piezīmes par lietošanu                       |
| <b>LIT</b> Kontrolinė kortelė | Pirkimo data       | Pirmojo panaudojimo data         | Naudotojo pavardė          | Naudojimo pastabos                           |
| <b>NL</b> Controlekaart       | Aankoopdatum       | Datum van eerste gebruik         | Naam van de gebruiker      | Opmerkingen bij het gebruik                  |
| <b>POL</b> Karta kontrolna    | Data zakupu        | Data pierwszego użycia           | Nazwisko użytkownika       | Uwagi dotyczące użycia                       |
| <b>POR</b> Cartão de controlo | Data da compra     | Data da primeira utilização      | Nome do utilizador         | Observações acerca da utilização             |
| <b>ROU</b> Fisa de control    | Data achizitiei    | Data primei utilizări            | Numele utilizatorului      | Observatii referitoare la utilizare          |
| <b>SVK</b> Kontrolný lístok   | Dátum kúpy         | Dátum prvého použitia            | Meno používateľa           | Poznámky                                     |
| <b>SVN</b> Kontrolna kartica  | Datum nakupa       | Datum prve uporabe               | Ime uporabnika             | Opombe k uporabi                             |
| <b>SWE</b> Kontrollkort       | Inköpsdatum        | Datum för första användningen    | Användarens namn           | Kommentarer om användningen                  |



**DE** ERFORDERLICHE SCHUTZAUSRÜSTUNG (PSA)

|            |  |            |  |
|------------|--|------------|--|
| <b>EN</b>  | Required personal protection equipment (PPE)             | <b>HUN</b> | Szükséges egyéni védeeszközök (EVE)                    |
| <b>FR</b>  | Équipement de protection individuelle nécessaire (EPI)   | <b>LVA</b> | Nepieciešamie individuālie aizsardzības līdzekļi (IAL) |
| <b>ES</b>  | Equipo de protección individual necesario (EPI)          | <b>LIT</b> | Reikalinga apsaugine priemonė (AAP)                    |
| <b>IT</b>  | Dispositivi di protezione individuale obbligatorio (DPI) | <b>NL</b>  | Vereiste persoonlijke beschermingsmiddelen (PBM)       |
| <b>BGR</b> | Необходими предпазни средства (ЛПС)                      | <b>POL</b> | Wymagane środki ochrony indywidualnej (SOI)            |
| <b>CZE</b> | Potřebné osobní ochranné pomůcky (OOP)                   | <b>POR</b> | Equipamento de proteção necessário (EPI)               |
| <b>DNK</b> | Påkrævet beskyttelsesudstyr (PV)                         | <b>ROU</b> | Echipament de protecție (EPP) necesar                  |
| <b>EST</b> | Nõutav isikukaitsevahend (IKV)                           | <b>SVK</b> | Potrebné osobné ochranné vybavenie (OOV)               |
| <b>FIN</b> | Vaadittava suojavaarustus                                | <b>SVN</b> | Zahtevana zaščitna oprema (OZO)                        |
| <b>GRE</b> | Απαιτούμενος προστατευτικός εξοπλισμός (ΜΑΠ)             | <b>SWE</b> | Erforderlig personlig skyddsutrustning (PSU)           |
| <b>HRV</b> | Potrebna zaštitna oprema (OZO)                           |            |  |





**DE ÜBERPRÜFUNGEN**

| Datum | A | Bemerkungen | B | Unterschrift | C |
|-------|---|-------------|---|--------------|---|
|       |   |             |   |              |   |
|       |   |             |   |              |   |
|       |   |             |   |              |   |
|       |   |             |   |              |   |
|       |   |             |   |              |   |
|       |   |             |   |              |   |
|       |   |             |   |              |   |

|                           | A          | B             | C             |
|---------------------------|------------|---------------|---------------|
| <b>EN</b> Inspection      | Date       | Notes         | Signature     |
| <b>FR</b> Controle        | Date       | Remarques     | Signature     |
| <b>ES</b> Control         | Fecha      | Observaciones | Firma         |
| <b>IT</b> Controllo       | Data       | Osservazioni  | Firma         |
| <b>BGR</b> Прегледи       | Дата       | Забелѝжки     | Подпис        |
| <b>CZE</b> Kontrola       | Datum      | Poznámky      | Podpis        |
| <b>DNK</b> Kontrol        | Dato       | Bemærkninger  | Underskrift   |
| <b>EST</b> Kontrollimised | Kuupäev    | Märkused      | Allkiri       |
| <b>FIN</b> Tarkastukset   | Päiväys    | Huomautukset  | Allekirjoitus |
| <b>GRE</b> Έλεγχοι        | Ημερομηνία | Σχόλια        | Υπογραφή      |
| <b>HRV</b> Inspekcije     | Datum      | Bilješke      | Potpis        |
| <b>HUN</b> Ellenőrzések   | Dátum      | Megjegyzések  | Aláírás       |
| <b>LVA</b> Parbaude       | Datums     | Piezīmes      | Paraksts      |
| <b>LIT</b> Patikros       | Data       | Pastabos      | Parašas       |
| <b>NL</b> Controles       | Datum      | Opmerkingen   | Handtekening  |
| <b>POL</b> Przejmady      | Data       | Uwagi         | Podpis        |
| <b>POR</b> Inspeções      | Data       | Observações   | Assinatura    |
| <b>ROU</b> Verificări     | Data       | Observatii    | Semnătură     |
| <b>SVK</b> Kontroly       | Dátum      | Poznámky      | Podpis        |
| <b>SVN</b> Preverjanja    | Datum      | Opombe        | Podpis        |
| <b>SWE</b> Kontroller     | Datum      | Kommentarer   | Namnteckning  |

**DE** Legende:

**EN** Legend **IT** Legend **DNK** Signaturforklaring **GRE** Υπόμνημα **LVA** Apzimejumi **POL** Legenda **SVK** Legenda  
**FR** Legende **BGR** Легенда **EST** Legend **HRV** Legenda **LIT** Paaiškinimai **POR** Legenda **SVN** Legenda  
**ES** Legende **CZE** Vysvětlivky **FIN** Seloste **HUN** Jelmagyarzat **NL** Legenda **ROU** Legendă **SWE** Teckenförklaring



**DE** Achtung  
**EN** Caution  
**FR** Attention  
**ES** ¡Atención  
**IT** Attenzione  
**BGR** Внимание  
**CZE** Pozor  
**DNK** OBS  
**EST** Tähelepanu  
**FIN** Huomio  
**GRE** Προσοχή!

**HRV** Upozorenje  
**HUN** Figyelem  
**LVA** Uzmanību!  
**LIT** Dmesio  
**NL** Attentie  
**POL** Uwaga  
**POR** Atenção  
**ROU** Atentie  
**SVK** Pozor  
**SVN** Pozor  
**SWE** OBS



**DE** Absturzgefahr  
**EN** Danger of falling  
**FR** Risque de chute  
**ES** ¡Peligro de caída  
**IT** Pericolo di caduta  
**BGR** Опасност от падане  
**CZE** Nebezpečí pádu  
**DNK** Fare for styrt  
**EST** Kukkumisoht  
**FIN** Putoamisvaara  
**GRE** Κίνδυνος πτώσης

**HRV** Opasnost od padanja  
**HUN** Zuhanásveszély  
**LVA** Nokrišanas risks  
**LIT** Pavojuos nukristi  
**NL** Risico om te vallen  
**POL** Niebezpieczeństwo upadku  
**POR** Perigo de colisão  
**ROU** Pericol de cădere  
**SVK** Nebezpečenstvo pádu  
**SVN** Nevarnost padca  
**SWE** Fallrisk



**DE** Austauschen/Erneuern  
**EN** Replace/renew  
**FR** A remplacer/a renouveler  
**ES** ¡Sustituir/renovar  
**IT** Sostituire/rinnovare  
**BGR** Замяна/подновяване  
**CZE** Vyměnit/nahradit  
**DNK** Udskiift/forny  
**EST** Vajjavahetamine/uuendamine  
**FIN** Vaihtaminen/uusiminen  
**GRE** Αντικατάσταση/Ανανέωση

**HRV** Zamjena/Obnova  
**HUN** Kicsereélni/Megújítani  
**LVA** Nomaiņit / atjaunot  
**LIT** Pakeisti / atnaujinti  
**NL** Vervangen/vernieuwen  
**POL** Wymiana / odnowienie  
**POR** Substituir / Renovar  
**ROU** Schimbare / înnoire  
**SVK** Vymenit /Obnovit  
**SVN** Zamenjati/obnoviti  
**SWE** Byta ut/ersätta



**DE** DurchlaufsicHERung beachten  
**EN** Pa attention to throughrunning safety straps  
**FR** Veiller à un dispositif de protection au coup par coup  
**ES** ¡Prestar atención al seguro de deslizamiento  
**IT** Fare attenzione alla sicurezza passante  
**BGR** Да се съблюдава осигуряване на проходимостта  
**CZE** Pamatujte na grubézně jistění  
**DNK** Bemærk gennemløbsikring  
**EST** Lähijooksujalgustese jälgimine  
**FIN** Huomioi kulun varmistus  
**GRE** Προσοχή στην ασφάλεια διάβασης σκονιοιού

**HRV** Obratiti pažnju na osiguranje protoka  
**HUN** Áthaladó biztositék figyelembevételé  
**LVA** Nemt vera caurslides stiprinajumu  
**LIT** Atkreipti dėmesį į praslydimo apsauga  
**NL** Let op de doorlopende zekering  
**POL** Przejrzegac zabezpieczenia przelotowego  
**POR** Observe a proteção de continuidade  
**ROU** Luati în considerare siguranța continuă  
**SVK** Dbajte na priebehovú poistku  
**SVN** Upoštevajte varovalo prehoda  
**SWE** Beakta säkringen för genomlöpnng



**DE** Falsch  
**EN** Wrong  
**FR** Faux  
**ES** ¡Incorrecto  
**IT** Errato  
**BGR** Пгрешно  
**CZE** Špatné  
**DNK** Forkert  
**EST** Vale  
**FIN** Väärin  
**GRE** Λάθος

**HRV** Pogrešno  
**HUN** Helytelen  
**LVA** Nepareizi  
**LIT** Neteisingai  
**NL** Fout  
**POL** Nieprawidłowo  
**POR** Incorreto  
**ROU** Greșit  
**SVK** Nesprávne  
**SVN** Napacno  
**SWE** Fel



**DE** Richtig/In Ordnung  
**EN** Correct/O.K.  
**FR** Correct/En ordre  
**ES** ¡Correcto/en orden  
**IT** Corretto/OK  
**BGR** Правилно  
**CZE** Správně/v pořádku  
**DNK** Rigtigt/i orden  
**EST** Õige/korras  
**FIN** Oikein/kunnossa  
**GRE** Σωστό/Εντάξει

**HRV** Ispravno/U redu  
**HUN** Helyes/Rendben  
**LVA** Pareizi/labi  
**LIT** Teisingai/viskas gerai  
**NL** Goed/OK  
**POL** Prawidłowo/w porzadku  
**POR** Correto/Em ordem  
**ROU** Corect/in regulă  
**SVK** Správne/V poriadku  
**SVN** Pravilno/v redu  
**SWE** Rätt/korrekt



**DE** Beachten/Kontrollieren  
**EN** Note/check  
**FR** A observer/a contrôler  
**ES** ¡Observar/controlar  
**IT** Fare attenzione/Controllare  
**BGR** Съблюдавайте/Проверете  
**CZE** Dodržovat/kontrolovat  
**DNK** Vær opmærksom/kontrollér  
**EST** Jälgimine/kontrollimine  
**FIN** Huomioi/tarkasta  
**GRE** Προσέξτε/Ελέγξτε

**HRV** Obratiti pažnju/kontrolirati  
**HUN** Figyelembevétel/Ellenőrzés  
**LVA** Ievērot /parbaudīt  
**LIT** Stebėti/kontroliuoti  
**NL** Observeren/controleren  
**POL** Przejrzegac/kontrolowac  
**POR** Observar/Controlar  
**ROU** Respectați/controlați  
**SVK** Dodržujte/kontrolujte  
**SVN** Upoštevati/kontrolirati  
**SWE** Beakta/kontrollera

**DE** Legende:

**EN** Legend **IT** Legend **DNK** Signaturforklaring **GRE** Υπόμνημα **LVA** Apzimejumi **POL** Legenda **SVK** Legenda  
**FR** Legende **BGR** Легенда **EST** Legend **HRV** Legenda **LIT** Paaiškinimai **POR** Legenda **SVN** Legenda  
**ES** Legende **CZE** Vysvětlivky **FIN** Seloste **HUN** Jelmagyarzat **NL** Legenda **ROU** Legendă **SWE** Teckenförklaring



**DE** Kurzsicherung anlegen  
**EN** Attach short safety straps  
**FR** Porter une corde à mousquetons courte  
**ES** ¡Fijar seguro corto  
**IT** Applicare fune autobloccante  
**BGR** Поставете късите предпазни ленти  
**CZE** Vytvorte krátké jistiení  
**DNK** Brug kort sikring  
**EST** Lühikese julgustuse paigaldamine  
**FIN** Lisäköyden kiinnittäminen  
**GRE** Τοποθέτηση ασφάλειας

**HRV** Staviti kratko osiguranje  
**HUN** Rövidbiztosítéket felhelyezni  
**LVA** Uzlikt iso stiprinajumu  
**LIT** Uždeti trumpąjį apsauga  
**NL** Korte veiligheidslijn bevestigen  
**POL** Zamocować zabezpieczenie krótkie  
**POR** Colocar proteção curta  
**ROU** Montare siguranta scurtă  
**SVK** Pripevnit' krátku poistku  
**SVN** Namestiti kratko varovalo  
**SWE** Montera kortsäkring



**DE** Maximale Arbeitslast  
**EN** Maximum working load  
**FR** Charge de travail maximale  
**ES** ¡Carga máxima de trabajo  
**IT** Carico di lavoro massimo  
**BGR** Максимален работен товар  
**CZE** Maximální pracovní zátížení  
**DNK** Maksimal arbejdsbelastning  
**EST** Maksimaalne töökoormus  
**FIN** Suurin kuormitus  
**GRE** Μέγιστο φορτίο εργασίας

**HRV** Maksimalno radno opterecenje  
**HUN** Maximális munkaterhelés  
**LVA** Maksimāla darba slodze  
**LIT** Didžiausioji darbine aprova  
**NL** Maximale werkbelasting  
**POL** Maksymalne obciążenie robocze  
**POR** Carga de trabalho máxima  
**ROU** Sarcină maximă de lucru  
**SVK** Maximálna pracovná záťaž  
**SVN** Maksimalna delovna obremenitev  
**SWE** Maximal arbetsbelastning



**DE** Mindestbruchlast  
**EN** Minimum breaking load  
**FR** Charge minimale à la rupture  
**ES** ¡Carga mínima de rotura  
**IT** Carico di rottura minimo  
**BGR** Минимален товар на скъсване  
**CZE** Minimální zátížení na mezi pevnosti  
**DNK** Mindste brudbelastning  
**EST** Minimaalne katkemistugevus  
**FIN** Pienin murtokuormitus  
**GRE** Ελάχιστο φορτίο θραύσης

**HRV** Minimalno opterecenje lomljenja  
**HUN** Minimális szakító ero  
**LVA** Minimāla parraušanas slodze  
**LIT** Mažiausioji nutraukimo aprova  
**NL** Minimale breukbelasting  
**POL** Minimalna siła zerwijająca  
**POR** Carga de rotura mínima  
**ROU** Sarcină minimă de rupere  
**SVK** Minimálna hraničná pevnosti  
**SVN** Minimalna lomna obremenitev  
**SWE** Minsta brottlast



**DE** Geprüfte Testlast  
**EN** Certified testload  
**FR** Charge certifiées  
**ES** Prova die carico certificato  
**IT** Test de carga certificado  
**BGR** Изпитано тестово тегло  
**CZE** Zkoušené zkušební zátížení  
**DNK** Kontrolleret testbelastning  
**EST** Kontrollitud testkoormus  
**FIN** Testattu testikuorma  
**GRE** Ελεγμένο δοκιμαστικό φορτίο

**HRV** Ispitano testirano opterecenje  
**HUN** Vizsgált tesztlő ero  
**LVA** Parbaudīta testa slodze  
**LIT** Patikrinta bandomoji aprova  
**NL** Gecontroleerde testbelasting  
**POL** Testowane obciążenie próbne  
**POR** Carga de teste testada  
**ROU** Sarcină de test verificată  
**SVK** Testované skúšobné zat'áženie  
**SVN** Preverjena testna obremenitev  
**SWE** Kontrollerad testbelastning



**DE** Weitere Infos beachten  
**EN** Heed further information  
**FR** Observer les autres informations  
**ES** ¡Obsérvese otras informaciones  
**IT** Fare attenzione ad ulteriori info  
**BGR** Съблюдавайте допълнителната информация  
**CZE** Viz další informace  
**DNK** Vær opmærksom på flere informationer  
**EST** Jälgige täiendavat teavet  
**FIN** Huomioi lisäohjeet  
**GRE** Προσοχή στις περαιτέρω πληροφορίες

**HRV** Obratiti pažnju na daljnje informacije  
**HUN** További infók figyelembevétele  
**LVA** Nemt vera turpmako informaciju  
**LIT** Atkreipti dėmesį į kita informacija  
**NL** Let op de overige informatie  
**POL** Przestrzegaj dalszych informacji  
**POR** Considere as informações adicionais  
**ROU** Respectati informatiile detaliate  
**SVK** Rešpektujte ďalšie informácie  
**SVN** Upoštevatje nadaljnje informacije  
**SWE** Beakta ytterligare information



**DE** Nach oben  
**EN** Up  
**FR** Vers le haut  
**ES** ¡Hacia arriba  
**IT** Verso l'alto  
**BGR** Нагоре  
**CZE** Nahoru  
**DNK** Opad  
**EST** Üles  
**FIN** Ylöspäin  
**GRE** Προς τα πάνω

**HRV** Prema gore  
**HUN** Felfelé  
**LVA** Uz augšu  
**LIT** Aukštyn  
**NL** Naar boven  
**POL** W górę  
**POR** Para cima  
**ROU** În sus  
**SVK** Smerom hore  
**SVN** Navzgor  
**SWE** Uppåt



**DE** Nach unten  
**EN** Down  
**FR** Vers le bas  
**ES** ¡Hacia abajo  
**IT** Verso il basso  
**BGR** Надолу  
**CZE** Dolu  
**DNK** Nedad  
**EST** Alla  
**FIN** Alaspäin  
**GRE** Προς τα κάτω

**HRV** Prema dolje  
**HUN** Lefelé  
**LVA** Uz leju  
**LIT** Žemyn  
**NL** Naar beneden  
**POL** W dół  
**POR** Para baixo  
**ROU** În jos  
**SVK** Smerom dole  
**SVN** Navzdol  
**SWE** Nedåt

**DE** Legende:

**EN** Legend   **IT** Legend   **DNK** Signaturforklaring   **GRE** Υπόμνημα   **LVA** Apzimejumi   **POL** Legenda   **SVK** Legenda  
**FR** Legende   **BGR** Легенда   **EST** Legend   **HRV** Legenda   **LIT** Paaiškinimai   **POR** Legenda   **SVN** Legenda  
**ES** Legende   **CZE** Vysvětlivky   **FIN** Seloste   **HUN** Jelmagyarzat   **NL** Legenda   **ROU** Legendă   **SWE** Teckenforklaring



**DE** Nach rechts  
**EN** Right  
**FR** Vers la droite  
**ES** ¡Hacia la derecha  
**IT** Verso destra  
**BGR** Надясно  
**CZE** Doprava  
**DNK** Mod højre  
**EST** Paremale  
**FIN** Oikealle  
**GRE** Προς τα δεξιά

**HRV** Udesno  
**HUN** Jobbra  
**LVA** Pa labi  
**LIT** Į dešinę  
**NL** Naar rechts  
**POL** W prawo  
**POR** Para a direita  
**ROU** Către dreapta  
**SVK** Doprava  
**SVN** V desno  
**SWE** Till höger



**DE** Nach links  
**EN** Left  
**FR** Vers la gauche  
**ES** ¡Hacia la izquierda  
**IT** Verso sinistra  
**BGR** Наляво  
**CZE** Doleva  
**DNK** Mod venstre  
**EST** Vasakule  
**FIN** Vasemmalle  
**GRE** Προς τα αριστερά

**HRV** Uljevo  
**HUN** Balra  
**LVA** Pa kreisi  
**LIT** Į kairę  
**NL** Naar links  
**POL** W lewo  
**POR** Para a esquerda  
**ROU** Către stânga  
**SVK** Doľ'ava  
**SVN** V levo  
**SWE** Till vänster



**DE** Nach rechts drehen  
**EN** Turn to right  
**FR** Tourner vers la droite  
**ES** ¡Girar hacia la derecha  
**IT** Girare a destra  
**BGR** Завъртане надясно  
**CZE** Otocit doprava  
**DNK** Drej mod højre  
**EST** Pöörake paremale  
**FIN** Käännä oikealle  
**GRE** Στρέψτε προς τα δεξιά

**HRV** Okrenuti udesno  
**HUN** Jobbra fordítsa  
**LVA** Pagriez pa labi  
**LIT** Sukti į dešinę  
**NL** Naar rechts draaien  
**POL** Obrócić w prawo  
**POR** Virar à direita  
**ROU** Rotire către dreapta  
**SVK** Otocit 'doprava  
**SVN** Obrniti v desno  
**SWE** Vrid åt höger



**DE** Nach links drehen  
**EN** Turn to left  
**FR** Tourner vers la gauche  
**ES** ¡Girar hacia la izquierda  
**IT** Girare a sinistra  
**BGR** Завъртане наляво  
**CZE** Otocit doleva  
**DNK** Drej mod venstre  
**EST** Pöörake vasakule  
**FIN** Käännä vasemmalle  
**GRE** Στρέψτε προς τα αριστερά

**HRV** Okrenuti uljevo  
**HUN** Balra fordítsa  
**LVA** Pagriez pa kreisi  
**LIT** Sukti į kairę  
**NL** Naar links draaien  
**POL** Obrócić w lewo  
**POR** Virar à esquerda  
**ROU** Rotire către stânga  
**SVK** Otocit 'doľ'ava  
**SVN** Obrniti v levo  
**SWE** Vrid åt vänster



**DE** Nicht verriegelt  
**EN** Not locked  
**FR** Non verrouillé  
**ES** ¡Sin bloquear  
**IT** Non bloccato  
**BGR** Не е блокирано  
**CZE** Není zablokováno  
**DNK** Ikke låst  
**EST** Ei ole lukustatud  
**FIN** Ei lukittu  
**GRE** Όχι κλειδωμένο

**HRV** Nije zaključano  
**HUN** Nincs reteszelve  
**LVA** Nav blokets  
**LIT** Neuzrakinta  
**NL** Niet vergrendeld  
**POL** Nie zablokowane  
**POR** Não travado  
**ROU** Nu este blocat  
**SVK** Nezablockované  
**SVN** Ni zapahnjeno  
**SWE** Ej låst



**DE** Verriegelt  
**EN** Locked  
**FR** Verrouillé  
**ES** ¡Bloqueado  
**IT** Bloccato  
**BGR** Блокирано  
**CZE** Zablokováno  
**DNK** Låst  
**EST** Lukustatud  
**FIN** Lukittu  
**GRE** Κλειδωμένο

**HRV** Zaključano  
**HUN** Reteszelve  
**LVA** Blokets  
**LIT** Užrakinta  
**NL** Vergrendeld  
**POL** Zablokowane  
**POR** Travado  
**ROU** Blocat  
**SVK** Zablokované  
**SVN** Zapahnjeno  
**SWE** Låst



**DE** Seil fixieren  
**EN** Fix the rope  
**FR** Fixer la corde  
**ES** Fijar la cuerda  
**IT** Fissare la corda  
**BGR** Фиксирайте въжето  
**CZE** Fixace lana  
**DNK** Fiksering af reb  
**EST** Kõie fikseerimine  
**FIN** Kõyden kiinnittäminen  
**GRE** Στερεώστε το σκοινί

**HRV** Pricvršćivanje užeta  
**HUN** Kötél rögzítése  
**LVA** Nofikset trosi  
**LIT** Užfiksuoti lynai  
**NL** Touw vastmaken  
**POL** Mocowanie liny  
**POR** Fixar o cabo  
**ROU** Fixare coardă  
**SVK** Zafixovať lano  
**SVN** Pritrditev vrvi  
**SWE** Fixera lina



**DE** Legende:

**EN** Legend   **IT** Legend   **DNK** Signaturforklaring   **GRE** Υπόμνημα   **LVA** Apzimejumi   **POL** Legenda   **SVK** Legenda  
**FR** Légende   **BGR** Легенда   **EST** Legend   **HRV** Legenda   **LIT** Paaiškinimai   **POR** Legenda   **SVN** Legenda  
**ES** Legende   **CZE** Vysvětlivky   **FIN** Seloste   **HUN** Jelmagyarzat   **NL** Legenda   **ROU** Legendă   **SWE** Teckenförklaring



**DE** Oelen  
**EN** Oil  
**FR** Huiler  
**ES** iEngrasar  
**IT** Lubrificare  
**BGR** Смажете  
**CZE** Olejování  
**DNK** Oljer  
**EST** Õlitamine  
**FIN** Öljyäminen  
**GRE** Λαδώντε

**HRV** Podmazati uljem  
**HUN** Olajozás  
**LVA** Ieellot  
**LIT** Patepti alyva  
**NL** Oliën  
**POL** Naoliwic  
**POR** Olear  
**ROU** Gresare  
**SVK** Namazat'  
**SVN** Naoljiti  
**SWE** Smörja



**DE** Angaben zum Seil beachten  
**EN** Follow details of the rope  
**FR** Respecter le informations de câble/corde  
**ES** iObserve el datos de la cuerda  
**IT** Fare attenzione al dati della fune  
**BGR** Съблюдавайте данните на въжето  
**CZE** Dodržujte informace o laně  
**DNK** Overhold angivelser mht. reb  
**EST** Kõie andmete jälgimine  
**FIN** Huomioi köyden tiedot  
**GRE** Λάβετε υπ' όψιν τα στοιχεία του σκοινιού

**HRV** Obratiti pažnju na podatke o užetu  
**HUN** A kötél adatainak figyelembevétele  
**LVA** Ieverot informaciju attieciba uz trosi  
**LIT** Atkreipti demesi i lyno duomenis  
**NL** Let op de informatie over het touw  
**POL** Przejrzegac informacji o linie  
**POR** Observe as informações relativas ao cabo  
**ROU** Luati în considerare indicatiile privind coarda  
**SVK** Rešpektujte údaje týkajúce sa lana  
**SVN** Upoštevacite navedbe o vrvi  
**SWE** Beakta uppgifter om linan



**DE** Durchmesser beachten  
**EN** Heed diameter  
**FR** Respecter le diamètre  
**ES** iObserve el diámetro  
**IT** Fare attenzione al diametro  
**BGR** Съблюдавайте диаметъра  
**CZE** Dodržujte průměr  
**DNK** Vær opmærksom på diameter  
**EST** Lääbimõõdu jälgimine  
**FIN** Huomioi halkaisija  
**GRE** Λάβετε υπ' όψιν τη διάμετρο

**HRV** Obratiti pažnju na promjer  
**HUN** Átméro figyelembevétele  
**LVA** Ieverot diametru  
**LIT** Atkreipti demesi i skersmeni  
**NL** Let op de diameter  
**POL** Przejrzegac czerednicy  
**POR** Observar o diámetro  
**ROU** Luati în considerare diametrul  
**SVK** Zoh'í adnite priemer  
**SVN** Upoštevacite premer  
**SWE** Beakta diameter



**DE** Drehmoment beachten  
**EN** Heed torque  
**FR** Respecter le couple  
**ES** iObserve el par de giro  
**IT** Fare attenzione alla coppia di serraggio  
**BGR** Съблюдавайте въртящия момент  
**CZE** Dodržujte utahovací moment  
**DNK** Vær opmærksom på drejningsmoment  
**EST** Pöördemomendi jälgimine  
**FIN** Huomioi vääntömomentti  
**GRE** Λάβετε υπ' όψιν τη ροπή στρέψης

**HRV** Obratiti pažnju na okretni moment  
**HUN** Forgatónyomaték figyelembevétele  
**LVA** Ieverot griezes momentu  
**LIT** Atkreipti demesi i sukimo momenta  
**NL** Let op het draaimoment  
**POL** Przejrzegac momentu obrotowego  
**POR** Observar o binário de aperto  
**ROU** Luati în considerare cuplul  
**SVK** Zoh'í adnite krútiaci moment  
**SVN** Upoštevacite vrtilni moment  
**SWE** Beakta vridmoment



**DE** Laufendes Doppelseil  
**EN** Running double rope  
**FR** Câble jumelé/Corde jumelée en mouvement  
**ES** iCuerda doble movediza  
**IT** Fune doppia in movimento  
**BGR** Подвижно двойно въже  
**CZE** Pohyblivé dvojité lano  
**DNK** Løbende dobbeltreb  
**EST** Jooksev topeltkõis  
**FIN** Kulkeva kaksoiskõysi  
**GRE** Κινούμενο διπλό σκοινί

**HRV** Prolazece dvostruko uže  
**HUN** Folytonos duplakötél  
**LVA** Slidoša dubulta virve  
**LIT** Judantis dvigubasis lynas  
**NL** Lopend dubbeltouw  
**POL** Przebiegajaca lina podwójna  
**POR** Cabo duplo continuo  
**ROU** Coardă dublă continuă  
**SVK** Pohyblivé dvojité lano  
**SVN** Tekoca dvojna vrv  
**SWE** Löpande dubbellina



**DE** Stehendes Doppelseil  
**EN** Standing double rope  
**FR** Corde jumelée stationnaire  
**ES** iCuerda doble parada  
**IT** Fune doppia fissa  
**BGR** Неподвижно двойно въже  
**CZE** Stabílní dvojité lano  
**DNK** Stående dobbeltreb  
**EST** Seisev topeltkõis  
**FIN** Seisova kaksoiskõysi  
**GRE** Σταθερό διπλό σκοινί

**HRV** Stajace dvostruko uže  
**HUN** Álló duplakötél  
**LVA** Neslidoša dubulta virve  
**LIT** Stovintis dvigubasis lynas  
**NL** Stilstaand dubbeltouw  
**POL** Stojaca lina podwójna  
**POR** Cabo duplo parado  
**ROU** Coardă dublă verticală  
**SVK** Stojace dvojité lano  
**SVN** Stojeca dvojna vrv  
**SWE** Stående dubbellina



**DE** Mit Sicherungshand  
**EN** With securing hand  
**FR** Avec main pour assurer  
**ES** iCon mano de sujeción  
**IT** Con mano in sicurezza  
**BGR** С осигуряващата ръка  
**CZE** Zajímavaci rukou  
**DNK** Med sikringshånd  
**EST** Julgestuskäega  
**FIN** Kiinnityskädellä  
**GRE** Με χέρι ασφάλισης

**HRV** S rukom za osiguravanje  
**HUN** Biztosítókézzel  
**LVA** Ar turošo roku  
**LIT** Apsaugine ranka  
**NL** Met zekeringshand  
**POL** Z urzdzieniem asecuracyjnym  
**POR** Com mão de segurança  
**ROU** Cu mână de siguranță  
**SVK** So zaist' ovacou rukou  
**SVN** Z varovalno roko  
**SWE** Med sikringshand

**DE** Legende:

**EN** Legend **IT** Legend **DNK** Signaturforklaring **GRE** Υπόμνημα **LVA** Apzimejumi **POL** Legenda **SVK** Legenda  
**FR** Legende **BGR** Легенда **EST** Legend **HRV** Legenda **LIT** Paaiškinimai **POR** Legenda **SVN** Legenda  
**ES** Legende **CZE** Vysvětlivky **FIN** Seloste **HUN** Jelmagyarzat **NL** Legenda **ROU** Legendă **SWE** Teckenforklaring



**DE** Gesichert  
**EN** Secured  
**FR** Assuré  
**ES** ¡Con seguro  
**IT** In sicurezza  
**BGR** Обезопасено  
**CZE** Zajištěno  
**DNK** Sikret  
**EST** Julgestatud  
**FIN** Varmistettu  
**GRE** Ασφαλισμένο

**HRV** Osigurano  
**HUN** Biztosított  
**LVA** Nostiprinats  
**LIT** Užfiksuotas  
**NL** Gezekerd  
**POL** Zabezpieczono  
**POR** Protegido  
**ROU** Asigurat  
**SVK** Zaisťené  
**SVN** Varovano  
**SWE** Säkrad



**DE** Ungesichert  
**EN** Unsecured  
**FR** Non assuré  
**ES** ¡Sin asegurar  
**IT** Non in sicurezza  
**BGR** Необезопасено  
**CZE** Nezajištěno  
**DNK** Ikke sikret  
**EST** Julgestamata  
**FIN** Ei varmistettu  
**GRE** Όχι ασφαλισμένο

**HRV** Nije osigurano  
**HUN** Biztosítatlan  
**LVA** Nnostiprinats  
**LIT** Neufiksuotas  
**NL** Niet gezekerd  
**POL** Niezabezpieczono  
**POR** Desprotegido  
**ROU** Neasigurat  
**SVK** Nezaistené  
**SVN** Nevarovano  
**SWE** Osäkrad



**DE** Seildurchlauf blockiert  
**EN** Through movement of rope blocked  
**FR** Le passage du câble/de la corde est bloqué  
**ES** ¡Paso de la cuerda bloqueado  
**IT** Passaggio fune bloccato  
**BGR** Ходът на въжето е блокиран  
**CZE** Pruběh lana blokováň  
**DNK** Rebgennemløb blokeret  
**EST** Käie läbijooks blokeeritud  
**FIN** Käyden kulku lukkiutunut  
**GRE** Διάβαση σκοινιού μπλοκαρισμένη

**HRV** Protok užeta je blokiran  
**HUN** Kötéláthaladás blokkolva  
**LVA** Troses caurslide bloketa  
**LIT** Lyno praslydimas užblokuotas  
**NL** Doorloop van het touw geblokkeerd  
**POL** Przebieg liny zablokowany  
**POR** Passagem de cabo bloqueada  
**ROU** Trecerea corzii blocată  
**SVK** Chod lana blokováň  
**SVN** Prehod vrvi blokiran  
**SWE** Linans genomlöpnig blockerad



**DE** Seildurchlauf nicht blockiert  
**EN** Through movement of the rope not blocked  
**FR** Ne pas bloquer le passage du câble/de la corde  
**ES** ¡Paso de la cuerda sin bloquear  
**IT** Passaggio fune non bloccato  
**BGR** Ходът на въжето не е блокиран  
**CZE** Pruběh lana není blokováň  
**DNK** Rebgennemløb ikke blokeret  
**EST** Käie läbijooks blokeerimata  
**FIN** Käyden kulku ei lukkiutunut  
**GRE** Διάβαση σκοινιού όχι μπλοκαρισμένη

**HRV** Protok užeta nije blokiran  
**HUN** Kötéláthaladás nincs blokkolva  
**LVA** Troses caurslide nav bloketa  
**LIT** Lyno praslydimas neužblokuotas  
**NL** Doorloop van het touw niet geblokkeerd  
**POL** Przebieg liny niezablokowany  
**POR** Passagem de cabo não bloqueada  
**ROU** Trecerea corzii nelocată  
**SVK** Chod lana nie je blokováň  
**SVN** Prehod vrvi ni blokiran  
**SWE** Linans genomlöpnig inte blockerad



**DE** Bedienhand  
**EN** Operating hand  
**FR** Main pour manipuler  
**ES** ¡Mano libre  
**IT** Mano di manovra  
**BGR** Обслужваща ръка  
**CZE** Ovládací ruka  
**DNK** Betjeningshånd  
**EST** Julgestuskäsi  
**FIN** Käyttökäsi  
**GRE** Χέρι χειρισμού

**HRV** Ruka za upravljanje  
**HUN** Kezelokéz  
**LVA** Atbalsta roka  
**LIT** Valdaneioji ranka  
**NL** Bedienende hand  
**POL** Urządzenie obsługujące sprzęt  
**POR** Mão de trabalho  
**ROU** Mână de operare  
**SVK** Ovládacía ruka  
**SVN** Roka za upravljanje  
**SWE** Manöverhand



**DE** Maximale Lastverteilung beachten  
**EN** Heed maximum load sharing  
**FR** Observer charge de distribution maximale  
**ES** Observar distribución y carga maxima  
**IT** Osservare distribuzione del carico massimale  
**BGR** Спазвайте максималното разпределение на товара  
**CZE** Dodržujte maximální rozložení ztátizení  
**DNK** Vær opmærksom på maksimal vægtfordeling  
**EST** Maksimaalse koormusjaotuse jälgimine  
**FIN** Noudata suurinta kuorman jakautumista  
**GRE** Προσοχή στη μέγιστη κατανομή φορτίου

**HRV** Obratiti pažnju na raspodjelu opterećenja  
**HUN** Maximális súlyeloszlás figyelembevétele  
**LVA** Ievērot maksimālo slodzes sadalījumu  
**LIT** Atkreipti dėmesį i didžiausią apkrovos paskirstymą  
**NL** Let op de maximale verdeling van de last  
**POL** Przechować maksymalnego rozkładu obciążenia  
**POR** Preste atenção à distribuição máxima da carga  
**ROU** Luati în considerare alocarea maximă a sarcinii  
**SVK** Dbajte na maximálne rozloženie zať azenia  
**SVN** Upoštevajte največjo porazdelitev bremena  
**SWE** Beakta maximal fördelning av belastningen



**DE** Belastbarer Ankerpunkt  
**EN** Use robust anchor point  
**FR** Utiliser un point d'ancrage résistant  
**ES** ¡Utilicese un punto de anclaje que soporte carga  
**IT** Utilizzare punto di ancoraggio caricabile  
**BGR** Анкерна точка под натоварване  
**CZE** Zatížitelný kotvení bod  
**DNK** Robust ankerpunkt  
**EST** Koormatav ankrupunkt  
**FIN** Kestävä ankkuripiste  
**GRE** Ανθεκτικό σημείο αγκύρωσης

**HRV** Opreteritva točka sidrenja  
**HUN** Terhelhető csőrlópont  
**LVA** Noslogojamais ankrupunkts  
**LIT** Pasirinkti tvirta inkaravimo taška  
**NL** Belastbaar ankerpunt  
**POL** Punkt kotwiczenia podlegający obciążeniu  
**POR** Ponto de ancoragem robusto  
**ROU** Punct de ancorare încărcabil  
**SVK** Zať ažitel'ný kotvený bod  
**SVN** Obremenitvena sidna točka  
**SWE** Belastningsbar ankerpunkt

**DE** Legende:

**EN** Legend   **IT** Legend   **DNK** Signaturforklaring   **GRE** Υπόμνημα   **LVA** Apzimejumi   **POL** Legenda   **SVK** Legenda  
**FR** Legende   **BGR** Легенда   **EST** Legend   **HRV** Legenda   **LIT** Paaiškinimai   **POR** Legenda   **SVN** Legenda  
**ES** Legende   **CZE** Vysvětlivky   **FIN** Seloste   **HUN** Jelmagyarazat   **NL** Legenda   **ROU** Legendă   **SWE** Teckenforklaring



**DE** Karabiner  
**EN** Carabiner  
**FR** Mousqueton  
**ES** Carbina  
**IT** Moschettone  
**BGR** Карабинер  
**CZE** Karabina  
**DNK** Karabin  
**EST** Karabiin  
**FIN** Sulkuengas  
**GRE** Καρμπινερ

**HRV** Karabin  
**HUN** Karabiner  
**LVA** Karabine  
**LIT** Karabinas  
**NL** Karabijnhaak  
**POL** Karabinek  
**POR** Mosquetão  
**ROU** Carabinieră  
**SVK** Karabina  
**SVN** Karabin  
**SWE** Karbinhake



**DE** Karabiner  
**EN** Carabiner  
**FR** Mousqueton  
**ES** Carbina  
**IT** Moschettone  
**BGR** Карабинер  
**CZE** Karabina  
**DNK** Karabin  
**EST** Karabiin  
**FIN** Sulkuengas  
**GRE** Καρμπινερ

**HRV** Karabin  
**HUN** Karabiner  
**LVA** Karabine  
**LIT** Karabinas  
**NL** Karabijnhaak  
**POL** Karabinek  
**POR** Mosquetão  
**ROU** Carabinieră  
**SVK** Karabina  
**SVN** Karabin  
**SWE** Karbinhake



**DE** Karabiner  
**EN** Carabiner  
**FR** Mousqueton  
**ES** Carbina  
**IT** Moschettone  
**BGR** Карабинер  
**CZE** Karabina  
**DNK** Karabin  
**EST** Karabiin  
**FIN** Sulkuengas  
**GRE** Καρμπινερ

**HRV** Karabin  
**HUN** Karabiner  
**LVA** Karabine  
**LIT** Karabinas  
**NL** Karabijnhaak  
**POL** Karabinek  
**POR** Mosquetão  
**ROU** Carabinieră  
**SVK** Karabina  
**SVN** Karabin  
**SWE** Karbinhake



**DE** Anseilgurt  
**EN** Harness  
**FR** Vaudrier de travail  
**ES** Arnés  
**IT** Imbrago  
**BGR** Колан  
**CZE** Úvaz  
**DNK** Fastspændingssele  
**EST** Rakmed  
**FIN** Turvalvaaja  
**GRE** Μπουραγιέ

**HRV** Pojas za spajanje na užu  
**HUN** Bekötőöv  
**LVA** Siksnas  
**LIT** Apsauginis diržas  
**NL** Harnasgordel  
**POL** Uprzaz  
**POR** Arnês  
**ROU** Centură de legat  
**SVK** Lezecký postroj  
**SVN** Pas za privezovanje vrvi  
**SWE** Säkerhetssele



**DE** Aufstieg  
**EN** Ascent  
**FR** Ascension  
**ES** Ascenso !  
**IT** Risalita / Salita  
**BGR** Издиргане  
**CZE** Výstup  
**DNK** Opstigning  
**EST** Tõusmine  
**FIN** Nousu  
**GRE** Αναρρίχηση

**HRV** Penjanje  
**HUN** Mászás  
**LVA** Kapšana augšup  
**LIT** Lipimas  
**NL** Beklimming  
**POL** Wejscie  
**POR** Subida  
**ROU** Urcare  
**SVK** Výstup  
**SVN** Vzpon  
**SWE** Uppstigning



**DE** Footlock  
**EN** Footlock  
**FR** Footlock  
**ES** Footlock  
**IT** Footlock  
**BGR** Footlock  
**CZE** Footlock  
**DNK** Footlock  
**EST** Footlock  
**FIN** Footlock  
**GRE** Footlock

**HRV** Footlock  
**HUN** Footlock  
**LVA** Footlock  
**LIT** Footlock  
**NL** Footlock  
**POL** Footlock  
**POR** Footlock  
**ROU** Footlock  
**SVK** Footlock  
**SVN** Footlock  
**SWE** Footlock



**DE** Knoten festziehen  
**EN** Tighten the knot  
**FR** Serrer le noeud  
**ES** Tensar el nudo  
**IT** Serrare il nodo  
**BGR** Затягане на възли  
**CZE** Utáhněte uzel  
**DNK** Træk knuden fast  
**EST** Sõlmede kinnitõmbamine  
**FIN** Solmujen kiristäminen  
**GRE** Σφίξετε τον κόμνο

**HRV** Zategnuti cvor  
**HUN** Csomó meghúzás  
**LVA** Savilkst mežglus  
**LIT** Priveržti mazgus  
**NL** Knoop vasttrekken  
**POL** Dociagnac węzeł  
**POR** Apertar o nó  
**ROU** Strângere nod  
**SVK** Pevne utiahnut uzel  
**SVN** Zategniti vozelo  
**SWE** Dra åt knuten

**DE** Legende:

**EN** Legend    **IT** Legend    **DNK** Signaturforklaring    **GRE** Υπόμνημα    **LVA** Apzimejumi    **POL** Legenda    **SVK** Legenda  
**FR** Legende    **BGR** Легенда    **EST** Legend    **HRV** Legenda    **LIT** Paaiškinimai    **POR** Legenda    **SVN** Legenda  
**ES** Legende    **CZE** Vysvětlivky    **FIN** Seloste    **HUN** Jelmagyarazat    **NL** Legenda    **ROU** Legendă    **SWE** Teckenforklaring



**DE** Doppel-Seil-Technik  
**EN** Double rope technique  
**FR** Travaile corde à double/tecnicque classique  
**ES** Técnica de cuerda doblo drt  
**IT** Tecnica della corda doppia  
**BGR** Техника на двойното въже  
**CZE** Technika dvojitého lana  
**DNK** Dobbeltrebtetik  
**EST** Topeltkõie tehnika  
**FIN** Kahden köyden tekniikka  
**GRE** Τεχνική διπλού σκοινιού

**HRV** Tehnika dvostrukog užeta  
**HUN** Dupla kötél technika  
**LVA** Dubultas troses tehnika  
**LIT** Dvigubojo lyno techn  
**NL** Dubbel-touw-techniek  
**POL** Technika liny podwójnej  
**POR** Técnica de cabo duplo  
**ROU** Tehnică de coardă dublă  
**SVK** Dvojanová technika  
**SVN** Tehnika dvojne vrvi  
**SWE** Funktion med dubbellina



**DE** Laufend-Seil-Technik  
**EN** Moving rope technique  
**FR** Travaile corde à double  
**ES** Técnica de cuerda en movimiento  
**IT** Tecnica della corda in movimento  
**BGR** Техника на подвижното въже  
**CZE** Technika průběžného lana  
**DNK** Løbende rebteknik  
**EST** Jooksva kõie tehnika  
**FIN** Kulkevan köyden tekniikka  
**GRE** Τεχνική κινούμενου σκοινιού

**HRV** Tehnika prolazeceg užeta  
**HUN** Folytonos kötél technika  
**LVA** Slidošas troses tehnika  
**LIT** Judanėiojo lyno technika  
**NL** Lopend-touw-techniek  
**POL** Technika liny przebiegającej  
**POR** Técnica de cabo continuo  
**ROU** Tehnică de coardă continuă  
**SVK** Pohybivlá lanová technika  
**SVN** Tehnika tekoce vrvi  
**SWE** Funktion med löpande lina



**DE** Stehend-Seil-Technik  
**EN** Single rope technique/stationary rope technique  
**FR** Travaile sur corde en simple brin  
**ES** Técnica de cuerda simple/SRT  
**IT** Tecnica della corda singolar/SRT  
**BGR** Техника на фиксираното въже  
**CZE** Technika stabilního lana  
**DNK** Stående rebteknik  
**EST** Seisva kõie tehnika  
**FIN** Seisovan köyden tekniikka  
**GRE** Τεχνική σταθερού σκοινιού

**HRV** Tehnika stajaceg užeta  
**HUN** Alló kötél technika  
**LVA** Nekustigas troses tehnika  
**LIT** Stovinėiojo lyno technika  
**NL** Stilstaand-touw-techniek  
**POL** Technika liny stojacej  
**POR** Técnica de cabo parado  
**ROU** Tehnică de coardă verticală  
**SVK** Statická lanová technika  
**SVN** Tehnika stojece vrvi  
**SWE** Funktion med stående lina



**DE** Aufstieg  
**EN** Ascent  
**FR** Ascension  
**ES** Ascenso  
**IT** Risalita / Salita  
**BGR** Издигане  
**CZE** Výstup  
**DNK** Opstigning  
**EST** Tõusmine  
**FIN** Nousu  
**GRE** Αναρρίχηση

**HRV** Penjanje  
**HUN** Mászás  
**LVA** Kapšana augšup  
**LIT** Lipimas  
**NL** Beklimming  
**POL** Wejscie  
**POR** Subida  
**ROU** Urcare  
**SVK** Výstup  
**SVN** Vzpon  
**SWE** Uppstigning



**DE** Stamm-Anker mit abziehbaren Fixierung  
**EN** Trunk anchor with removable fixing  
**FR** Ancre au tronc avec fixation amovible  
**ES** Anclaje en tronco con fijación desmontable  
**IT** Ancoraggio basale con fissaggio rimovibile  
**BGR** Анкер за ствол с издърпаващ се фиксатор  
**CZE** Kmenová kotva s odnímatelnou fixací  
**DNK** Hovedanker med aftagelig fiksering  
**EST** Põhiankur mahavõetava fikseeringuga  
**FIN** Runkoankkuri irrotettavalla kiinnityksellä  
**GRE** Άγκυρα κορμού με αποσπώμενη σταθεροποίηση

**HRV** Sidro za deblo s pričvršćenj, koje se može ukloniti povlačenj.  
**HUN** Törzcsőről lehúzható rögzítésél  
**LVA** Stumbra enkurs ar nonemamu stiprinajumu  
**LIT** Kamieno inkaras su nuimamu fiksatoriumi  
**NL** Stamanker met aftrekbare fixering  
**POL** Staly punkt kotwiczenia ze zdejmowanym mocowaniem  
**POR** Âncora de tronco com fixação removível  
**ROU** Ancoră de bază cu fixare demontabilă  
**SVK** Kmenová kotva s odnímatel'nu fixáciou  
**SVN** Stalno sidro s snemljivim pritrdjevanjem  
**SWE** Ankare med avdragbar fixering



**DE** Stamm-Anker mit fixiertem Seil  
**EN** Trunk anchor with fixed rope  
**FR** Ancre au tronc avec corde fixe  
**ES** Anclaje en tronco con cuerda fija  
**IT** Ancoraggio basale con corda fissata  
**BGR** Анкер за ствол с фиксирано въже  
**CZE** Kmenová kotva s upevněným lanem  
**DNK** Hovedanker med fikseret reb  
**EST** Põhiankur fikseeritud kõiega  
**FIN** Runkoankkuri kiinnitetyllä köydellä  
**GRE** Άγκυρα κορμού με σταθερό σκοινι

**HRV** Sidro za deblo s pričvršćenim užetom  
**HUN** Törzcsőről rögzített kötéllel  
**LVA** Stumbra enkurs ar nofiksetu trosi  
**LIT** Kamieno inkaras su užiksuotu lynu  
**NL** Stamanker met gefixeerde touw  
**POL** Staly punkt kotwiczenia z zamocowana lina  
**POR** Âncora de tronco com cabo fixo  
**ROU** Ancoră de bază cu coardă fixată  
**SVK** Kmenová kotva s upevněným lanom  
**SVN** Stalno sidro s pritrdjeno vrvo  
**SWE** Ankare med fixerad lina



**DE** Isolierter Ankerpunkt  
**EN** Isolated anchor point  
**FR** Point d'ancrage isolé  
**ES** Punto de anclaje aislado  
**IT** Punto di ancoraggio isolato  
**BGR** Изолирана анкерна точка  
**CZE** Izolovaný kotevní bod  
**DNK** Isoleret ankerpunkt  
**EST** Isoleeritud ankrupunkt  
**FIN** Eristetty ankkuripiste  
**GRE** Απομονωμένο σημείο αγκύρωσης

**HRV** Izolirana točka sidrenja  
**HUN** Izolált csőrőlpont  
**LVA** Izolets enkurpunkts  
**LIT** Izoliuotas inkaravimo taškas  
**NL** Geïsoleerd ankerpunt  
**POL** Izolowany punkt kotwiczenia  
**POR** Ponto de ancoragem isolado  
**ROU** Punct de ancorare izolat  
**SVK** Izolovaný kotevní bod  
**SVN** Izolirana sidrna točka  
**SWE** Isolerad ankerpunkt

**DE** Legende:

**EN** Legend   **IT** Legend   **DNK** Signaturforklaring   **GRE** Υπόμνημα   **LVA** Apzimejumi   **POL** Legenda   **SVK** Legenda  
**FR** Legende   **BGR** Легенда   **EST** Legend   **HRV** Legenda   **LIT** Paaiškinimai   **POR** Legenda   **SVN** Legenda  
**ES** Legende   **CZE** Vysvětlivky   **FIN** Seloste   **HUN** Jelmagyarazat   **NL** Legenda   **ROU** Legendă   **SWE** Teckenforklaring



**DE** Schmetterling  
**EN** Butterfly  
**FR** Papillon  
**ES** Mariposa  
**IT** Farfalla  
**BGR** Възел „Пеперуда“  
**CZE** Osmicková smyčka  
**DNK** Sommerfugl  
**EST** Liblikas  
**FIN** Perhonen  
**GRE** Πεταλούδα

**HRV** Leptir  
**HUN** Lepke  
**LVA** Taurinš  
**LIT** Drugelio mazgas  
**NL** Vlinder  
**POL** Motyl alpejski  
**POR** Borboleta  
**ROU** Fluture  
**SVK** Uzol motýlik  
**SVN** Metulj  
**SWE** Fjäril



**DE** Schmetterling öffnen  
**EN** Open butterfly  
**FR** Ouvrir papillon  
**ES** Abrir el mariposa  
**IT** Aprire il nodo farfalla  
**BGR** Развързване на възел „Пеперуда“  
**CZE** Rozvázání osmickové smyčky  
**DNK** Åbn sommerfugl  
**EST** Liblika avamine  
**FIN** Perhosen avaaminen  
**GRE** Άνοιγμα πεταλούδας

**HRV** Otvoriti leptira  
**HUN** Lepke nyitása  
**LVA** Atvert taurinu  
**LIT** Drugelio mazgo atirišimas  
**NL** Vlinder openmaken  
**POL** Poluzowac motyl alpejski  
**POR** Abrir borboleta  
**ROU** Deschiderea fluture  
**SVK** Uzol motýlik rozviazať  
**SVN** Odpreti metulja  
**SWE** Öppna fjäril



**DE** Gespleißtes Seilauge  
**EN** Spliced rope eye  
**FR** Epissure de la cord  
**ES** Ojo de cuerda inducido  
**IT** Terminazione asolata della corda  
**BGR** Заплетка на въже тип „саян“  
**CZE** Splétané lanové oko  
**DNK** Splejset rebøje  
**EST** Pleissitud kõiesilmus  
**FIN** Pujottu köyden silmukka  
**GRE** Αμμοισμένη γύαα

**HRV** Spojeno oko užeta  
**HUN** Szétválasztott kötél szem  
**LVA** Savits cilpenis  
**LIT** Galine pinta kilpa  
**NL** Gesplitst touwoog  
**POL** Splot liny  
**POR** Olho do cabo emendado  
**ROU** Ochi de coardă îmbinate  
**SVK** Spojené lanové oko  
**SVN** Pleteno oko za vrv  
**SWE** Splitsad linögla



**DE** Arretierpin drücken  
**EN** Press locking pin  
**FR** Enfoncer la goupille de verrouillage  
**ES** Presionar el pin fijador  
**IT** Premere il perno di bloccaggio  
**BGR** Натискане на блокираща точка  
**CZE** Stisknout aretační kolík  
**DNK** Tryk på låsestaven  
**EST** Riivistustihvti vajutamine  
**FIN** Lukitusnastan painaminen  
**GRE** Πίεστε τον περαιο ασφαλισης

**HRV** Pritisnuti iglu za blokiranje  
**HUN** Rögzítőpin megnyomása  
**LVA** Nospiešt aizurtapu  
**LIT** Paspausti fiksavimo kaištis  
**NL** Op stelpin drukken  
**POL** Nacisnac kolek blokujacy  
**POR** Pressionar pino de travamento  
**ROU** Apăsare pin de blocare  
**SVK** Stlačit aretačný kolík  
**SVN** Pritisniti na arretirni zatic  
**SWE** Tryck på låsstiftet



**DE** Abseilgerät  
**EN** Descender  
**FR** Descendeur  
**ES** Descensor  
**IT** Discensore  
**BGR** Изделие за катерене с въже  
**CZE** Slanovací zařízení  
**DNK** Nedfiringselement  
**EST** Laskumisseade  
**FIN** Laskulaite  
**GRE** Συσκευή καταρρίχησης

**HRV** Uređaj za otpajanje užeta  
**HUN** Ereszkedoeszköz  
**LVA** Lejupkapšanas ierice  
**LIT** Nusileidimo itaisas  
**NL** Abseilapparaat  
**POL** Urządzenie do opuszczania  
**POR** Equipamento de descida  
**ROU** Aparat de coborâre pe coardă  
**SVK** Zlanovací prístroj  
**SVN** Naprava za spuščanje po vrvi  
**SWE** Nedfiringstrutrustning



**DE** Rettung  
**EN** Rescue  
**FR** Sauvetage  
**ES** Salvación  
**IT** Salvataggio  
**BGR** Спасяване  
**CZE** Záchrana  
**DNK** Redning  
**EST** Päästmine  
**FIN** Pelastus  
**GRE** Διάσωση

**HRV** Spašavanje  
**HUN** Mentés  
**LVA** Glabšana  
**LIT** Gelbėjimas  
**NL** Redding  
**POL** Ratunek  
**POR** Resgate  
**ROU** Salvare  
**SVK** Záchrana  
**SVN** Reševanje  
**SWE** Räddning



**DE** Tipp  
**EN** Tip  
**FR** Conseil  
**ES** Sugerencia  
**IT** Suggerimento  
**BGR** Съвет  
**CZE** Tip  
**DNK** Tip  
**EST** Nõuanne  
**FIN** Vinkki  
**GRE** Συμβουλή

**HRV** Savjet  
**HUN** Tipp  
**LVA** Padoms  
**LIT** Patarimas  
**NL** Tip  
**POL** Porada  
**POR** Sugestão  
**ROU** Indiciu  
**SVK** Tip  
**SVN** Namig  
**SWE** Tips

**DE** Legende:

**EN** Legend   **IT** Legend   **DNK** Signaturforklaring   **GRE** Υπόμνημα   **LVA** Apzimejumi   **POL** Legenda   **SVK** Legenda  
**FR** Legende   **BGR** Легенда   **EST** Legend   **HRV** Legenda   **LIT** Paaiškinimai   **POR** Legenda   **SVN** Legenda  
**ES** Legende   **CZE** Vysvětlivky   **FIN** Seloste   **HUN** Jelmagyarázat   **NL** Legenda   **ROU** Legendă   **SWE** Teckenforklaring



**DE** Oder  
**EN** Or  
**FR** Ou  
**ES** O  
**IT** O  
**BGR** Или  
**CZE** Nebo  
**DNK** Eller  
**EST** Või  
**FIN** Tai  
**GRE** Ή

**HRV** Ili  
**HUN** Vagy  
**LVA** Vai  
**LIT** Arba  
**NL** Of  
**POL** Lub  
**POR** Ou  
**ROU** Sau  
**SVK** Alebo  
**SVN** Ali  
**SWE** Eller



**DE** Gewicht des Kletterers  
**EN** Climber's weight  
**FR** Poids de le rochasseur  
**ES** Peso del escalador  
**IT** Peso di scalatore  
**BGR** Тегло на катерача  
**CZE** Hmotnost lezce  
**DNK** Brugerens vægt  
**EST** Ronija kaal  
**FIN** Kiipeilijän paino  
**GRE** Βάρος αναρριχτή

**HRV** Težina penjaca  
**HUN** A mászó súlya  
**LVA** Kapeja svars  
**LIT** Lipanėiojo svoris  
**NL** Gewicht van de klimmer  
**POL** Waga ciala wspinacza  
**POR** Peso do escalador  
**ROU** Greutatea alpinistu  
**SVK** Hmotnosť horolezca  
**SVN** Teža plezalca  
**SWE** Klättrarens vikt



**DE** Nur für ...  
**EN** Only for ...  
**FR** Uniquement pour ...  
**ES** ¡Sólo para ...  
**IT** Solo per ...  
**BGR** Само за ...  
**CZE** Pouze pro ...  
**DNK** Kun til ...  
**EST** Vaid ...  
**FIN** Vain ...  
**GRE** Μόνο για ...

**HRV** Samo za ...  
**HUN** Kizárólag ...  
**LVA** Paredzets tikai ...  
**LIT** Skirtas tik ...  
**NL** Uitsluitend voor ...  
**POL** Wylacznie do ...  
**POR** Apenas para ...  
**ROU** Numai pentru ...  
**SVK** Iba pre ...  
**SVN** Samo za ...  
**SWE** Endast för ...



**DE** Nur mit ...  
**EN** Only with ...  
**FR** Uniquement avec ...  
**ES** ¡Sólo con ...  
**IT** Solo con ...  
**BGR** Само с ...  
**CZE** Pouze s ...  
**DNK** Kun med ...  
**EST** Ainult koos ...  
**FIN** Vain kanssa ...  
**GRE** Μόνο με ...

**HRV** Samo s ...  
**HUN** Csak együtt ...  
**LVA** Tikai ar ...  
**LIT** Tik su ...  
**NL** Alleen met ...  
**POL** Tylko z ...  
**POR** Somente com ...  
**ROU** Numai cu ...  
**SVK** Iba s ...  
**SVN** Samo s ...  
**SWE** Bara med ...



**DE** Klemmknoten  
**EN** Friction hitch  
**FR** Noeud de friction  
**ES** Nudo de fricción  
**IT** Nodo di frizione  
**BGR** Стоперни възли  
**CZE** Prusíkův uzel  
**DNK** Klemmeknuder  
**EST** Kinnitussõlm  
**FIN** Päätesolmu  
**GRE** Κόμτοι αναρρίχησης

**HRV** Zatezni cvor  
**HUN** Mászócsomó  
**LVA** Aptverošais mezgls  
**LIT** Suveržiamieji mazgai  
**NL** Klemknoop  
**POL** Węzły zaciskowe  
**POR** Nós terminais  
**ROU** Nod de strângere  
**SVK** Uchopovací uzel  
**SVN** Vpenjalni vozle  
**SWE** Klämknut



**DE** Bewegungsrichtung  
**EN** Direction of movement  
**FR** Sense du mouvement  
**ES** Dirección del movimiento  
**IT** Direzione del movimento  
**BGR** Посока на движение  
**CZE** Směr pohybu  
**DNK** Bevægelsesretning  
**EST** Liikumise suund  
**FIN** Liikesuunta  
**GRE** Κατεύθυνση κίνησης

**HRV** Smjer kretanja  
**HUN** Mozgásirány  
**LVA** Kustības virziens  
**LIT** Judėjimo kryptis  
**NL** Bewegingsrichting  
**POL** Kierunek ruchu  
**POR** Direção do movimento  
**ROU** Directie de mișcare  
**SVK** Smer pohybu  
**SVN** Smer gibanja  
**SWE** Rörelseriktning



**DE** Kletterrichtung  
**EN** Direction of climbing  
**FR** Grimper en direction  
**ES** Escalar en dirección  
**IT** Scalare in direzione  
**BGR** Посока на катерене  
**CZE** Směr lezení  
**DNK** Klatreretning  
**EST** Ronija suund  
**FIN** Kiipeilysuunta  
**GRE** Κατεύθυνση αναρρίχησης

**HRV** Smjer penjanja  
**HUN** Mászásirány  
**LVA** Kapšanas virziens  
**LIT** Lipimo kryptis  
**NL** Klimrichting  
**POL** Kierunek wspinaczki  
**POR** Direção de escalada  
**ROU** Directie de cățărare  
**SVK** Smer lezenia  
**SVN** Smer plezanja  
**SWE** Klättringens riktning

**DE** Legende:

- EN** Legend   **IT** Legend   **DNK** Signaturforklaring   **GRE** Υπόμνημα   **LVA** Apzimejumi   **POL** Legenda   **SVK** Legenda  
**FR** Legende   **BGR** Легенда   **EST** Legend   **HRV** Legenda   **LIT** Paaiškinimai   **POR** Legenda   **SVN** Legenda  
**ES** Legende   **CZE** Vysvětlivky   **FIN** Seloste   **HUN** Jelmagyarazat   **NL** Legenda   **ROU** Legendă   **SWE** Teckenforklaring



- DE** Aktualität  
**EN** Timeliness  
**FR** Actualité  
**ES** Actualidad  
**IT** Attualità  
**BGR** Актуалност  
**CZE** Aktualita  
**DNK** Aktualitet  
**EST** Aktuaalsus  
**FIN** Ajantasaisuus  
**GRE** Επικαιρότητα

- HRV** Aktualnost  
**HUN** Aktualitás  
**LVA** Aktualitate  
**LIT** Aktualumas  
**NL** Actualiteit  
**POL** Aktualnosc  
**POR** Atualidade  
**ROU** Actualitate  
**SVK** Aktualita  
**SVN** Aktualnost  
**SWE** Aktualitet

**PSA**

- DE** PSA (Persönliche Schutzausrüstung)  
**EN** PPE (Personal Protective Equipment)  
**FR** EPI (Équipement de protection individuelle)  
**ES** EPI (Equipo de protección individual)  
**IT** DPI (Dispositivi di protezione individuale)  
**BGR** ЛПС (лични предпазни средства)  
**CZE** OOP (osobní ochranné pomůcky)  
**DNK** PV (Personligt værnemiddel)  
**EST** IKV (isikukaitsevahendid)  
**FIN** Henkilönsuojain  
**GRE** ΜΑΠ (Μέσα Ατομικής Προστασίας)

- HRV** OZO (osobna zaštitna oprema)  
**HUN** Egyéni védeoeszközök (EVE)  
**LVA** IAL (individuālais aizsardzības līdzeklis)  
**LIT** AAP (asmenines apsaugines priemonės)  
**NL** PBM (persoonlijke beschermingsmiddelen)  
**POL** SOI (środki ochrony indywidualnej)  
**POR** EPI (Equipamento de Protecção Individual)  
**ROU** EPP (echipament personal de protecție)  
**SVK** OOV (osobná ochranná výbava)  
**SVN** OZO (osebna zaščitna oprema)  
**SWE** PSU (personlig skyddsutrustning)

**MIN.**

- DE** Minimum  
**EN** Minimum  
**FR** Minimum  
**ES** El mínimo  
**IT** Minimo  
**BGR** Минимум  
**CZE** Minimum  
**DNK** Minimum  
**EST** Miinimum  
**FIN** Minimi  
**GRE** Ελάχιστο

- HRV** Minimalno  
**HUN** Minimum  
**LVA** Minimums  
**LIT** Mažiausiai  
**NL** Minimum  
**POL** Minimum  
**POR** Mínimo  
**ROU** Minim  
**SVK** Minimum  
**SVN** Minimum  
**SWE** Minst

**MAX.**

- DE** Maximum  
**EN** Maximum  
**FR** Maximum  
**ES** El máximo  
**IT** Massimo  
**BGR** Максимум  
**CZE** Maximum  
**DNK** Maksimum  
**EST** Maksimum  
**FIN** Maksimi  
**GRE** Μέγιστο

- HRV** Maksimalno  
**HUN** Maximum  
**LVA** Maksimums  
**LIT** Daugiausiai  
**NL** Maximum  
**POL** Maksimum  
**POR** Máximo  
**ROU** Maxim  
**SVK** Maximum  
**SVN** Maksimum  
**SWE** Högst

**CE 0123**

- DE** Organisation, welche die Herstellung dieser PSA kontrolliert  
**EN** Body controlling the manufacturing of this PPE  
**FR** Organisme controlant la fabrication de cet EPI  
**ES** Organización que controla la fabricación de EPI  
**IT** Organizzazione che controlla la produzione di DPI  
**BGR** Организация, която контролира изработването на ЛПС  
**CZE** Organizace, která kontroluje výrobu tohoto OOP  
**DNK** Organis. som kontroll. produkt. af dette personlige værnemiddel  
**EST** IKV valmistamist kontrolliv organisatsioon  
**FIN** Henkilönsuojaimen valmistusta valvova laitos  
**GRE** Οργανισμός επιβλέπησης των συγκεκριμένων ΜΑΠ

- HRV** Organizacija koja kontrolira proizvodnju ove OZO  
**HUN** Szervezet, amely ezen EVE gyártását ellenorzi  
**LVA** Organizācija, kas kontrolē šā IAL ražošanu  
**LIT** AAP gamyba kontroliuojanėioji organizacija  
**NL** Organisatie die de productie van deze PBM controleert  
**POL** Organizacja, która kontroluje produkcję tych SOI  
**POR** Organização que controla a produção deste EPI  
**ROU** Organizație care controlează fabricarea acestui EPP  
**SVK** Organizácia, ktorá kontroluje výrobu tejto OOV  
**SVN** Organizacija, ki nadzoruje izdelavo OZO  
**SWE** Organisationen som kontrollerar tillverkningen av denna PSU

**EN ...**

- DE** Anforderung  
**EN** Requirement  
**FR** Exigence  
**ES** Exigencia  
**IT** Requisiti  
**BGR** Изискване  
**CZE** Požadavek  
**DNK** Krav  
**EST** Nõue  
**FIN** Vaatimus  
**GRE** Απαιτηση

- HRV** Zahtjev  
**HUN** Elvárás  
**LVA** Prasība  
**LIT** Reikalavimas  
**NL** Eis  
**POL** Wymaganie  
**POR** Requisitos  
**ROU** Cerință  
**SVK** Požiadavka  
**SVN** Zahteva  
**SWE** Krav



- DE** Herstellungsdatum  
**EN** Manufacturing date  
**FR** Date de fabrication  
**ES** Date de fabricación  
**IT** Data di produzione  
**BGR** Дата на производство  
**CZE** Datum výroby  
**DNK** Produktionsdato  
**EST** Valmistamise kuupäev  
**FIN** Valmistuspäivämäärä  
**GRE** Ημερομηνία κατασκευής

- HRV** Datum proizvodnje  
**HUN** Gyártás dátuma  
**LVA** Izgatavošanas datums  
**LIT** Pagaminimo data  
**NL** Productiedatum  
**POL** Data produkcji  
**POR** Data de fabrico  
**ROU** Dată de fabricație  
**SVK** Dátum výroby  
**SVN** Datum izdelave  
**SWE** Tillverkningsdatum

**DE** Legende:

- |                   |                        |                               |                            |                         |                    |                             |
|-------------------|------------------------|-------------------------------|----------------------------|-------------------------|--------------------|-----------------------------|
| <b>EN</b> Legend  | <b>IT</b> Legenda      | <b>DNK</b> Signaturforklaring | <b>GRE</b> Υπόμνημα        | <b>LVA</b> Apzimejumi   | <b>POL</b> Legenda | <b>SVK</b> Legenda          |
| <b>FR</b> Legende | <b>BGR</b> Легенда     | <b>EST</b> Legend             | <b>HRV</b> Legenda         | <b>LIT</b> Paaiškinimai | <b>POR</b> Legenda | <b>SVN</b> Legenda          |
| <b>ES</b> Legende | <b>CZE</b> Vysvětlivky | <b>FIN</b> Seloste            | <b>HUN</b> Jelmagyarázatok | <b>NL</b> Legenda       | <b>ROU</b> Legendă | <b>SWE</b> Teckenforklaring |

21.16 01 001

- DE** Individuelle Nummer
- EN** Individual number
- FR** Numéro individuel
- ES** Numero individual
- IT** Numero individuale
- BGR** Индивидуален номер
- CZE** Individuální číslo
- DNK** Individuelt nummer
- EST** Individuaalne number
- FIN** Yksilöllinen numero
- GRE** Ατομικός αριθμός

- HRV** Individualni broj
- HUN** Egyéni szám
- LVA** Individuālais numurs
- LIT** Individualus numeris
- NL** Individueel nummer
- POL** Indywidualny numer
- POR** Número individual
- ROU** Număr individual
- SVK** Individuálne číslo
- SVN** Individualna številka
- SWE** Individuella nummer

- DE** Serie
- EN** Batch
- FR** Série
- ES** Serie
- IT** Serie
- BGR** Серия
- CZE** Rada
- DNK** Serie
- EST** Seeria
- FIN** Sarja
- GRE** Σειρά

- HRV** Serija
- HUN** Széria
- LVA** Serija
- LIT** Serija
- NL** Serie
- POL** Seria
- POR** Série
- ROU** Serie
- SVK** Séria
- SVN** Serija
- SWE** Serie

- DE** Herstellungsjahr
- EN** Year of manufacture
- FR** Année de fabrication
- ES** Año de fabricación
- IT** Anno di fabbricazione
- BGR** Година на производство
- CZE** Rok výroby
- DNK** Produktionsår
- EST** Valmistamise aasta
- FIN** Valmistusvuosi
- GRE** Έτος κατασκευής

- HRV** Godina proizvodnje
- HUN** Gyártási év
- LVA** Izgatavošanas gads
- LIT** Pagaminimo metai
- NL** Productiejaar
- POL** Rok produkcji
- POR** Ano de fabrico:
- ROU** An de fabricatie
- SVK** Rok výroby
- SVN** Leto izdelave
- SWE** Tillverkningsår

- DE** ART Code
- EN** ART Code
- FR** Code ART
- ES** Código de ART
- IT** Codice di ART
- BGR** Код на ART
- CZE** ART kód
- DNK** ART kode
- EST** ART kood
- FIN** ART-koodi
- GRE** Κωδικός ART

- HRV** ART kod
- HUN** ART kód
- LVA** ART kods
- LIT** ART kodas
- NL** ART-code
- POL** Kod ART
- POR** Código ART
- ROU** Cod ART
- SVK** ART kódt
- SVN** Koda ART
- SWE** ART-kod



**HAFTUNGS-AUSSCHLUSS**

ART GmbH übernimmt keinerlei Verantwortung oder Haftung bei:

- Schäden, die sich in irgendeiner Weise im Zusammenhang mit der Anwendung von ART-Produkten ergeben.
- Leichte, schwere und tödliche Verletzungen des Anwenders oder am Geschehen unmittelbar oder mittelbar beteiligter Personen, die sich in irgendeiner Weise auf die Nichtbeachtung dieser Bedienungsanleitung zurückführen lassen.

**• Für folgende Geräte (LockJack Sport, Positioner 2, SpiderJack 2.1 und SpiderJack 3) gilt:**

**Achtung:** Das vorliegende Gerät hat keine so genannte Panik-Sicherung! Das Gerät blockiert nur dann automatisch am Seil, wenn es sich ungehindert in die Klemmposition bewegen kann! Bei jeder Abseilaktion muss der Seildurchlauf mit der Sicherungshand kontrolliert werden. Geräte, die den Normen EN 567 und/oder EN 358 entsprechen, sind für das Auffangen von freien Stürzen nicht geeignet, da diese Normen keine Fangstoßdämpfung verlangen!

Alle dargestellten Funktionen müssen zunächst eingeübt werden. Besonders für alle Löse-Bewegungen gilt die Einhaltung der folgenden Schritte:

1. Alle Löse-Varianten mit Sicherungshand am Seil und den Füßen am Boden
2. Alle Löse-Varianten mit Sicherungshand am Seil in geringer Höhe (1 mtr.)
3. Alle Löse-Varianten mit Sicherungshand am Seil in der Höhe über 3 mtr.

**Grundsätzliche Bestimmungen:**

**Der Anwender des vorliegenden Gerätes muss nachweislich eine anerkannte Baumkletter-Ausbildung absolviert haben.**

Grundsätzlich gilt, dass alle Aktivitäten in der Höhe gefährlich sind und unter Missachtung der angegebenen Sicherheitsvorschriften oder durch wie auch immer geartetes Fehlverhalten schwere und sogar tödliche Verletzungen nach sich ziehen können. Die Ihnen vorliegende Ausrüstung gewährleistet nur im Zusammenspiel mit den erforderlichen Kenntnissen und Techniken zu jeglicher Aktion in der Höhe oder Tiefe und unter genauer Einhaltung der hiermit vorliegenden Bedienungsanleitung ein Höchstmaß an Sicherheit. Nur wenn Sie bereit sind, in eigener Verantwortung Ausbildung, Training, Anwendung, Kontrolle und Wartung der Ausrüstung den Vorgaben des Herstellers entsprechend durchzuführen, dürfen Sie das vorliegende Produkt einsetzen. Da die Qualität und Intensität von Ausbildung und individueller praktischer Erfahrung in den Bereichen Baumklettern und Seilklettertechnik stark variiert, muss die folgende Bestimmung des Herstellers für die vorliegende Ausrüstung eingehalten werden:

Der Anwender des vorliegenden Gerätes muss in eigener Verantwortung dafür sorgen, dass ein sicheres Training mit dem neuen Gerät durchgeführt wird. Ziel muss es sein, die Funktionen, die richtige Handhabung, die richtige Wartung, die möglichen Fehlbedienungen und die Grenzen der vorliegenden Ausrüstung zweifelsfrei zu verstehen und in der Praxis zu beherrschen. Ein sicheres Üben mit Spezialausrüstung von ART beginnt immer auf sicherem und wenn möglich nicht zu hartem Boden. Jeder Anwender darf erst dann auf zusätzliche Sicherungsmaßnahmen, wie eine redundante Sicherung oder eine qualifizierte Sicherungsperson verzichten, wenn keinerlei Sicherheitsbedenken mehr bestehen. Im Zweifel über die eigenen Fähigkeiten sollte hingegen stets eine Einweisung und Beratung durch erfahrene Ausbilder, wenn möglich mit ART-Erfahrung, erfolgen. Das vorliegende Gerät darf nur zur Sicherung von Personen verwendet werden und das jeweilige Gerät darf nur einer hierfür verantwortlichen und dokumentierten Person zugeordnet sein. Der Anwender muss neben den oben aufgeführten Voraussetzungen körperlich und psychisch gesund sein und darf unter keinerlei Beeinträchtigungen seines Bewusstseins stehen. Insbesondere Alkohol, Drogen und Medikamente können zu lebensgefährlichem Fehlverhalten führen. Jeder Anwender muss grundsätzlich wissen und akzeptieren, dass jeder Aufenthalt in der Höhe oder Tiefe eine permanent hohe Aufmerksamkeit und Sorgfalt verlangt. ART-Produkte gewährleisten bei richtiger Anwendung Funktionalität, Effizienz und Sicherheit. ART-Produkte dürfen grundsätzlich nur den Angaben des Herstellers entsprechend eingesetzt werden. Der sichere Einsatz von Spezialgeräten zur Seilsicherung liegt im Zusammenspiel von bereitgestellter Ausrüstung, richtiger Ausbildung und Training sowie ständiger Wartung und Kontrolle der gesamten Ausrüstung. Beim Einsatz von Seil-Sicherungs-Geräten ist immer auch auf die Verwendung von geeignetem Körperschutz zu achten. Helm, Schutzbrille, Handschuhe, Schuhe, Schnittschutz, Gehörschutz und Kleidung müssen dabei den gelten Bestimmungen entsprechen.

**Lebensdauer:**

Wird das vorliegende Gerät bestimmungsgemäß eingesetzt, kann die Lebensdauer der metallischen Elemente unter Berücksichtigung aller Herstellerhinweise maximal 7 Jahre nach dem ersten Einsatz betragen. Die maximale Lebensdauer der textilen Elemente (soweit vorhanden) beträgt 5 Jahre. Bei ungünstiger Beanspruchung können das Gerät oder einzelne Elemente aber auch bereits nach einmaliger Benutzung unbrauchbar sein (z.B. bei Verformungen der Metallteile durch hartes Aufschlagen aus großer Höhe oder Beschädigung der Faserstruktur eines textilen Elementes durch massive Reibung oder schneidende bzw. reißende Elemente). Es muss zudem beachtet werden, dass Seil-Sicherungs-Geräte auch bei richtiger Verwendung Alterung und Verschleiß erfahren. Dies gilt im Besonderen für textile Bestandteile. Nach einer harten Beanspruchung (Sturz), sowie nach einem harten Aufschlagen des vorliegenden Gerätes (z.B. Asphalt; Steine, Metall) muss die gesamte last aufnehmende Ausrüstung aus dem Einsatz genommen und wie folgt einer genauen Prüfung unterzogen werden:

- Ein Gerät, welches Beschädigungen wie Verformungen, Schlagspuren oder gar Risse aufweist, ist sofort aus dem Einsatz zu nehmen und einer genauen Überprüfung durch eine hierzu schriftlich autorisierte Person zu unterziehen (Info: [www.climb-ART.com](http://www.climb-ART.com)) oder so zu entsorgen, dass ein erneuter Einsatz ausgeschlossen werden kann.
- Das Erneuern eines Gerätekörpers und der Einbau von unbeschädigten oder neuen Komponenten ist unter Beachtung der jeweiligen Montageanleitung erlaubt.
- Erst nach einer abschließenden Funktionskontrolle darf das Gerät wieder zum Einsatz kommen.
- Jegliche, an einer harten Beanspruchung beteiligten Komponenten wie Seile, Karabiner, Gurt, Verbindungselemente und Ankerpunkt-Systeme sind den jeweiligen Herstellerangaben entsprechend zu überprüfen oder zu erneuern.

**Komponenten- Bauweise von ART:**

Da bei ART- Geräten die wesentlichen Teile austauschbar sind, kann der Anwender beschädigte oder verschlissene Elemente erneuern. Die genaue Lage, Bezeichnung und Anbringung kann aus der Explosionszeichnung und der dem jeweiligen Ersatzteil beigefügten Beschreibung entnommen werden. Jeder Austausch von Geräteteilen ist zu dokumentieren. Bei Wiederverwendung von Komponenten ist auf die Kennzeichnung zur Haltbarkeit (Baujahr) zu achten. Bauteile, die aus mehreren Einzelteilen bestehen, in der Explosionszeichnung jedoch als Gesamtheit dargestellt sind, dürfen vom Anwender nicht zerlegt werden! Verschraubungen, die mit einer farbigen Versiegelung versehen sind, dürfen vom Anwender nicht gelöst werden!

**• Für folgende Geräte (LockJack Sport, Positioner 2, SpiderJack 2.1, SpiderJack 3, RopeGuide2010 en RopeGuide Twinline) gilt:**

**Beginnt das vorliegende Gerät in Blockierstellung zu rutschen, muss die Klemmbacke erneuert werden. Rutscht das Gerät trotz neuer Klemmbacke, muss auch das Gegenstück erneuert werden.** Bestehen dennoch Zweifel am einwandfreien Zustand des Gerätes, ist dieses umgehend ART GmbH oder einer von ihr schriftlich dazu autorisierten Stelle zuzuführen.

**Garantie:**

Für das vorliegende Produkt gewährt ART GmbH gegen Fehler bei Fabrikation, Funktion und Material eine Garantie von 2 Jahren. Von der Garantie ausgeschlossen sind hingegen jede normale Abnutzung, Verschleiß durch Gebrauch, Oxidierung und Manipulationen, sowie jede Art von Schäden, die durch Schlägeinwirkung, Unfälle sowie auf Fehler bei Wartung, Instandsetzung, Lagerung, Transport und Anwendung zurückzuführen sind.

**Kontrolle:**

Das vorliegende Gerät darf nur dann eingesetzt werden, wenn es in einem einwandfreien Zustand ist. Vor und nach jedem Einsatz ist die Funktionalität des vorliegenden Gerätes durch seinen Benutzer von einem sicheren Stand aus zu überprüfen. Auch während des Einsatzes darf sich kein blindes Vertrauen in die gesamte sicherheitsrelevante Ausrüstung einschleichen. Harte Beanspruchung oder in irgendeiner Weise ungewöhnliche Ereignisse können das einwandfreie Funktionieren jeglicher Ausrüstung beeinträchtigen. Diese Gebrauchsanleitung beinhaltet eine Seite mit Kontrolldaten sowie eine Seite zur Dokumentation der mindestens einmal jährlich durchzuführenden Überprüfung durch einen Sachkundigen. Die für eine korrekte Beurteilung des vorliegenden Gerätes erforderlichen Angaben sind während der gesamten Nutzungsdauer des Gerätes lückenlos einzutragen.

**Kontrollkriterien für Anwender und Sachkundige:**

- Das vorliegende Gerät muss der Explosionszeichnung entsprechend vollständig sein.
- Sämtliche Verschraubungen müssen vollständig und fest angezogen sein.
- Sämtliche beweglichen Teile müssen frei beweglich sein.
- Sämtliche Metallteile müssen frei von Verformungen, Rissen und anderen Beschädigungen sein.
- Sämtliche textilen Bestandteile müssen frei von Rissen, Schlitzen, in die Struktur reichende Verschmelzungen oder Abschürfungen sein.
- Die Verschleißgrenzen der austauschbaren Teile sind zu überprüfen.



#### Wartung:

Das vorliegende Gerät bedarf keiner besonderen Wartung. Er sollte aber grundsätzlich nach jedem Einsatz gesäubert und falls erforderlich getrocknet werden, um Ablagerungen von Schmutz und Staub besonders in den beweglichen Teilen zu verhindern und um der Korrosion vorzubeugen.

**Die ART- Empfehlung:** Das Reinigen und Ölen der metallischen Komponenten, insbesondere der beweglichen Teile und deren Lagerung mit einem neutralen Öl wie Balistol sorgt für eine leichtgängige Funktionalität und dauerhaft gute Optik.

#### Lokale Sicherheitsbeurteilung:

Vor dem Einsatz des vorliegenden Gerätes und der gesamten Ausrüstung muss eine Sicherheitsbeurteilung des Kletter- Objektes und seiner Umgebung erfolgen. Ermittelte Gefahren sind konsequent auszuschalten. Alle für eine eventuell notwendige Rettungsaktion erforderlichen Faktoren sind zu ermitteln:

- Besonderheiten vor Ort.
- Vorhandene Telefone für den Notfall.
- Ortsbestimmungen- und Bezeichnungen sowie Zufahrtswege.
- Qualifikationen und Kenntnisse des Kletterteams in den Bereichen Klettertechnik, Arbeitsverfahren, Rettung und Erste Hilfe.
- Vorhandensein und Einsetzbarkeit der notwendigen Ausrüstung und Technik.
- Mindestens ein zweiter ausgebildeter Kletterer muss immer in Sicht- und Rufweite sein.

#### Klimatische Faktoren:

Sämtliche ART- Ausrüstung darf nur bei Umgebungstemperaturen von -30° C bis +40° C eingesetzt werden. Dies gilt schon allein aus Gründen des Personenschutzes. Insbesondere bei Frost muss darauf geachtet werden, dass alle beweglichen Metallteile (z.B. Klemmmechanismus) frei von Eis und Schnee bleiben. Unter Umständen können mehrmalige Funktionstests nötig sein. Bei besonderen Wetterverhältnissen wie starken Niederschlägen, starken Winden, heranmahnenden Gewittern ist jede Kletteraktion kritisch zu bewerten und gegebenenfalls zu unterlassen.

**Achtung!** Das vorliegende Gerät dient grundsätzlich nur zur Personensicherung! Der Anschlagpunkt (Baum, Gebäudeteil, Träger, Gerüst usw.) für das Seilsystem muss eine Mindestbelastbarkeit von 12 kN aufweisen. Die Anschlagvorrichtung ist nach einem fachgerechten Aufstieg und dem Anlegen einer korrekten Kursicherung so zu platzieren, dass er sich permanent oberhalb des Kletterers befindet. Auch muss permanent mit gespanntem Seil geklettert werden, um das Risiko freier Stürze zu minimieren.

#### Verschmutzung/ Lagerung:

Bei Verschmutzung können alle Teile des vorliegenden Gerätes mit Wasser und neutraler Seife bis 40° C gereinigt werden. Nach dem Waschen sind alle textilen Bestandteile (soweit vorhanden) mit klarem Wasser sorgfältig zu spülen. Zur Trocknung ist das vorliegende Gerät an einem schattigen und gut belüfteten Ort aufzuhängen. Das Gerät darf nicht auf stark erwärmten Flächen wie Heizungen oder an einem Feuer getrocknet werden. Verschmutzungen der Metallteile durch Baumharz können am besten nach dem Einreiben mit Butter entfernt werden. Während des Gebrauchs, des Transports oder der Lagerung darf das vorliegende Gerät keinen schädigenden Einflüssen wie Wärmequellen über 55° C, Feuer, Funkenflug, ätzenden Stoffen, Säuren ( Autobatterien und deren Dämpfen), Treibstoffen, Ölen, usw. ausgesetzt werden. Auf eine geeignete Transportverpackung (Beutel) ist zu achten.

• **Für folgende Geräte (Cocoon 5, LockJack Sport, RopeGuide 2010, RopeGuide TwinLine, SnakeAnchor, SnakeTail, SpiderJack 2.1 und SpiderJack 3) gilt: Rettung:** Rettungs-Aktionen sind mit dem o. a. Produkt erlaubt. Das maximale Gesamtgewicht von Retter und zu rettender Person beträgt 250 kg. Sobald die zu rettende Person mit dem Retter und seinem Klettersystem sicher verbunden ist, darf das Klettersystem der zu rettenden Person ausgehängt werden, wenn dies erforderlich ist. Rettungs-Übungen sind mit redundanter Sicherung durchzuführen.

• **Für folgende Geräte (RopeGuide 2010 und RopeGuide TwinLine) gilt: Besonderheit:** Der Fangstoßdämpfer (ZIP-Absorber) eines RopeGuide 2010/RopeGuide TwinLine reduziert den Fangstoß eines vertikalen Sturzes (Faktor 1) von 1 Meter mit einem Gewicht von 100 kg auf unter 6kN, auch bei Verwendung statischer Seile. **Aber Vorsicht!** Die Fangstoßdämpfung dient der Erhöhung der passiven Sicherheit und darf keinesfalls zu der Annahme verleiten, dass dadurch das verletzungsfreie Stürzen garantiert werden kann. Zum Beispiel können Hindernisse im Sturzraum sowie eine ungünstige Körperhaltung beim Abfangen erhebliche Verletzungen verursachen. **Achtung!** Bei Pendelstürzen am gespannten Seil wird kein Bandfalldämpfer ausgelöst! Das vorliegende Gerät dient grundsätzlich nur zur Personensicherung! Der Anschlagpunkt (Baum, Gebäudeteil, Träger, Gerüst usw.) für das Seilsystem muss eine Mindestbelastbarkeit von 12 kN aufweisen. Die Anschlagvorrichtung ist nach einem fachgerechten Aufstieg und dem Anlegen einer korrekten Kursicherung so zu platzieren, dass er sich permanent oberhalb des Kletterers befindet. Auch muss permanent mit gespanntem Seil geklettert werden, um das Risiko freier Stürze zu minimieren.

• **Für folgende Geräte (SnakeTail und Twister) gilt: Produktspezifische Hinweise:** Bei der Verwendung eines Verbindungsmittels (Auffangsystem) ist darauf zu achten, dass das Verbindungsmittel einschließlich Falldämpfer und Verbindungselemente eine maximale Gesamtlänge von 2,0 m nicht überschreiten darf. Verbindungsmittel dürfen nicht durch Knoten befestigt, gekürzt oder verlängert werden. Die Befestigung des Verbindungsmittels darf nur an einem zuverlässigen Anschlagpunkt, einem Auffanggurt oder anderen Bestandteilen des Auffangsystems erfolgen. Wird das Verbindungsmittel ohne Karabiner und ohne Falldämpfer ausgeliefert, ist folgendes zu beachten: Ein Verbindungsmittel ohne Falldämpfer nach EN 355 darf nicht in einem Auffangsystem verwendet werden, Verbindungselemente (Karabiner) für Verbindungsmittel nach EN 354 müssen der EN 362 entsprechen. Vor dem Einsatz eines Auffangsystems ist sicherzustellen, dass der erforderliche Freiraum am Arbeitsplatz (lichte Höhe) von 7 m unterhalb des Benutzers gewährleistet ist. Verbindungsmittel ohne Falldämpfer kommen als Rückhalte-systeme zur Arbeitsplatzpositionierung zum Einsatz. Der Bewegungsbereich des Benutzers ist so einzuschränken, dass ein Erreichen der Zone mit Absturzgefahr nicht möglich ist!

#### Allgemeine Hinweise zur Auswahl des Anschlagpunktes und Sicherheit:

Alle Einstellteile sind während der Benutzung regelmäßig zu überprüfen. **Anschlagpunkt:** Um hohe Belastungen und Pendelstürze bei einem Sturz zu vermeiden, müssen Anschlagpunkte zur Sicherung immer möglichst senkrecht über der zu sichernden Person liegen. Das Verbindungsmittel vom Anschlagpunkt zur gesicherten Person ist immer so straff wie möglich zu halten. Schlafseilbildung muss vermieden werden! Der Anschlagpunkt muss so gestaltet sein, dass beim Fixieren der PSA keine festigkeitsmindernden Einflüsse auftreten können und diese während der Benutzung nicht beschädigt wird. Scharfe Kanten, Grate und Abwutschungen können die Festigkeit stark beeinträchtigen, ggf. sind diese durch geeignete Hilfsmittel abzudecken. Der Anschlagpunkt und die Verankerung müssen den im ungünstigsten Fall zu erwartenden Belastungen standhalten. Auch bei der nach der EN 363 (Auffangsysteme) vorgeschriebenen Verwendung von Falldämpfern (nach EN 355) sind die Anschlagpunkte für Auffangkräfte von mind. 12 kN auszuliegen, siehe auch EN 795.



#### ERLÄUTERUNG ZUM BILDANHANG ZUM POSITIONER 2

- A** Einbau des Seils  
Seite 67 bis Seite 68
- B** Verlängern (Variante 1 / Variante 2)  
Seite 69 bis Seite 70
- C** Verkürzen  
Seite 71
- D** Positioniert  
Seite 73
- E** Gefährliche Fehler  
Seite 75



## LIABILITY EXCLUSION



ART GmbH does not assume any responsibility or liability in the case of:

- damage arising in any way in connection with the application of ART products.
- slight, serious and lethal injury of the user or persons indirectly or directly involved in the occurrence which can be in any way attributed to non-compliance with these operating instructions.

• **Applies for the following devices (LockJack Sport, Positioner 2, SpiderJack 2.1 and SpiderJack 3):**

**Warning:** This equipment does not have a so-called panic safety feature. The equipment only blocks the rope automatically if it is able to move freely into the clamping position. Guidance of the rope must be controlled by the securing hand during every descending action using this device. Equipment conforming to the standards EN 567 and/or EN 358 is not suitable for breaking free falls as these standards do not call for a shock absorber. All represented functions must first be rehearsed.

Compliance with the following steps applies in particular to all release movements:

1. All variations of release with securing hand on the rope and feet on the ground
2. All variations of release with securing hand on the rope at a low height (1 metre)
3. All variations of release with securing hand on the rope at a height of over 3 metres

**Basic instructions:**



**The user of this device must provide evidence that recognised training in tree climbing has been completed.**

The fundamental rule applies that all activities performed at a height are dangerous and can result in serious injury or even death if the specified safety regulations are disregarded or in the case of any other kind of incorrect use. The equipment before you only guarantees the highest levels of safety in association with the requisite knowledge and techniques with respect to every action at a height or depth, and assuming precise compliance with these operating instructions. You may only use this product if you are prepared to undergo appropriate instruction, training, application, inspection and maintenance of the equipment at your own responsibility in accordance with the specifications of the manufacturer. Since the quality and intensity of instruction and individual practical experience varies considerably in the areas of tree climbing and rope climbing technology, the following rule specified by the manufacturer for this equipment must be complied with:

user of this equipment must ensure at his own responsibility that safe training is carried out with the new equipment. The objective must be to unambiguously understand the functions, correct usage, the correct maintenance, the possible operating errors and the limits of this equipment, and to be proficient in their practical use. Safe practising with specialised equipment from ART always starts on ground which is safe and, where possible, not too hard. Every user may only dispense with additional safety measures, such as redundant safeguarding or a qualified safety person, if absolutely no further safety concerns exist. On the other hand training and advice from an experienced instructor, with ART experience if possible, should always be sought where doubt exists with respect to own proficiency. This equipment may only be used to secure people, and the respective equipment may only be assigned to the person documented who is responsible for it. In addition to the abovementioned prerequisites, the user must be physically and mentally healthy and his sense of awareness must not be impaired in any way. In particular alcohol, drugs and medication can lead to life threatening operating errors. Every user must fundamentally know and accept that any period spent at height or at a depth requires permanent attention and care. ART products guarantee functionality, efficiency and safety when used correctly. ART products may fundamentally only be used in accordance with the manufacturer's specifications. The safe use of special equipment for securing ropes involves interaction between the equipment provided, correct use following instruction and training as well as constant maintenance and inspection of the entire equipment. Care must always be taken when deploying rope securing equipment that suitable body protection is used. Here a helmet, protective goggles, gloves, shoes, protection against cutting, ear protection and clothes must comply with the valid regulations.

**Service life:**

If this equipment is used as intended the service life of metal elements under consideration of all manufacturing information is a maximum of 7 years after using for the first time. The maximum service life of textile elements (insofar as these exist) is 5 years. In the case of unfavourable stress it is possible for the equipment or individual elements to also be unusable after a single operation (e.g. where there is deformation of metal parts through hard knocking from a great height or damage to the fibre structure of a textile element through massive friction or cutting or tearing elements). It must additionally be noted that rope securing equipment also experiences aging and wear when correctly used. This applies in particular to textile components. After severe stress (fall) or a hard knock to this equipment (e.g. against asphalt, rocks, metal) the entire equipment subjected to the stress must be taken out of use and must undergo a precise inspection as follows:

- a device which exhibits deformation, pitting or even tears must be taken out of use immediately and subjected to careful inspection by a person authorised in writing to undertake this (information: www.climb-ART.com ) or should be disposed of such that renewed use can be excluded;
- the renewal of the body of the equipment and installation of non-damaged or new components is permissible taking the respective assembly instructions into account;
- the equipment may only be deployed again following a concluding functional check;
- all components associated with severe stress usage, such as ropes, lanyards, belt, connecting elements and anchoring systems, must be inspected or renewed in accordance with the respective manufacturer specifications.

**ART component design:**

Since the essential parts of ART devices are replaceable, the user can renew damaged or worn elements. The precise position, name and attachment can be taken from the exploded assembly drawing and the description attached to the respective spare part. Every replacement of device components must be documented. When components are reused the service life identification (year of manufacture) must be heeded. Components which comprise several individual parts, but which are depicted as a whole in the exploded assembly drawing, may not be disassembled by the user. Screw connections provided with a coloured seal may not be unscrewed by the user. If the equipment begins to slip in the blocked position, the friction clutch must be replaced.

• **Applies for the following device (LockJack Sport, Positioner 2, SpiderJack 2.1, SpiderJack 3, RopeGuide2010 en RopeGuide TwinLine):**

**If the device slips in spite of the new friction clutch, the counterpart must also be replaced.** If doubts nevertheless remain about the perfect state of the equipment, these must be referred immediately to ART GmbH or to one of the sites it has authorised in writing.

**Warranty:**

ART GmbH issues a warranty for manufacturing, functional and material faults for a period of 2 years. This warranty, however, excludes all normal wear and tear through use, oxidation and manipulation, as well as all damage which can be attributed to the effects of impact, accidents and errors which have occurred during servicing, overhauling, storage, transportation and application.

**Inspection:**

This equipment may only be deployed if it is in perfect condition. The functionality of this equipment must be checked by the user from a safety point of view before and after every application. It is also important that no blind trust in the entire safety-relevant equipment creeps in during deployment. Severe strain or any kind of unusual occurrence may impair the faultless functioning of any kind of equipment. This instruction manual contains a page with control data as well as a page for documenting the inspection to be conducted at least once a year by a technical expert. The information required for correct assessment of this equipment must be consistently entered during the entire service life of the device. Inspection criteria for the user and technical expert

- This device must be complete in accordance with the exploded assembly drawing;
- all screw connections must be complete and screwed tightly;
- all moving parts must be freely movable;
- all metal parts must be free from deformation, cracks and other damage;
- all textile components must be free from tears, cuts as well as contamination or abrasions which permeate the structure.
- Wear and tear limits of replaceable parts must be checked.

**Servicing:**

This equipment does not require any particular servicing. It should, however, always be cleaned thoroughly after use and dried if necessary in order to avoid dirt and dust deposits, particularly on the moving parts, and to prevent corrosion.



**The ART recommendation:**

Cleaning and oiling the metal components, in particular the moving parts and their bearings, using neutral oil such as Ballistol ensures smooth-running functionality and a lasting good appearance.

**Local safety assessment:**

A safety assessment must be performed of the climbing object and its surroundings before deploying this device and the entire equipment. Any hazards determined must be consistently eliminated. All factors required for any necessary rescue action must be determined:

- special features at the location;
- telephones available for an emergency call;
- local regulations and designations as well as access paths;
- qualifications and knowledge of the climbing team in the areas of climbing techniques, operational procedures, rescue and first aid;
- presence and availability of necessary equipment and technology;
- at least one second trained climber must be visible and within earshot at all times.

**Climatic factors:**

All ART equipment may only be deployed at ambient temperatures of -30° C to +40° C. This applies for reasons of personal protection alone. Care must be taken in particular during frost that all movable metal parts (e.g. clamping mechanism) remain free from ice and snow. Under some circumstances repeated functional tests may be necessary. Every climbing action must be analysed critically in the case of special weather conditions such as heavy rainfall, strong wind or approaching storms, and should be abandoned if necessary.

**Warning** This device fundamentally serves personal protection only. The attachment point (tree, part of a building, girder, scaffolding etc.) for the rope system must demonstrate a minimum load capacity of 12 kN. Following professional ascension and application of a correct short safety line the attachment device must be placed such that it is permanently positioned above the climber. Climbing must also take place with a taut rope in order to minimise the risk of free falls.

**Contamination/storage:**

If soiled, all parts of this equipment can be cleaned at temperatures of up to 40° C using water and a neutral soap. After washing all textile components (insofar as these exist) must be carefully rinsed with clear water. This device should be hung up to dry in a shaded and well ventilated place. The equipment may not be dried on heated surfaces such as radiators or near a fire. Contamination of the metal parts from tree resin can best be removed by rubbing with butter. This device must not be exposed to any damaging influences like sources of heat above 55° C, fire, flying sparks, caustic substances, acids (car batteries and their fumes), fuels, oils etc., during use, transportation or storage. Care must be taken that there is suitable packaging during transportation (bag).

- **Applies for the following devices (Cocoon 5, LockJack Sport, RopeGuide 2010, RopeGuide TwinLine, SnakeAnchor, SnakeTail, SpiderJack 2.1 and SpiderJack 3):**

**Rescue:** Rescue operations with the present product are allowed. The maximal total weight of rescuer and victim is 250 kg (550 lbs). Once the victim is securely connected to the rescuer and its climbing system, the victim's climbing system can be disengaged if needed. Rescue exercises has to be done with a separate safety system.

- **Applies for the following devices (RopeGuide 2010 and RopeGuide TwinLine):**

**Specialness:** The shock absorber (ZIP-Absorber) of a Ropeguide TwinLine reduces the shock-load of a vertical fall (factor 1) of 1 meter with a weight of 100 kg to below 6 kN, also in using with static ropes. **Caution!** The shock absorption serves to increase passive safety and may under no account lead to the assumption that it produces a guarantee of injury-free falls. For example, obstructions in the fall area as well as an unfavourable body posture when the fall is intercepted may precipitate considerable injuries. **Warning!** No energy absorbing lanyard is released in the case of oscillating falls on a taut rope. This device fundamentally serves personal protection only. The attachment point (tree, part of a building, girder, scaffolding etc.) for the rope system must demonstrate a minimum load capacity of 12 kN. Following professional ascension and application of a correct short safety line the attachment device must be placed such that it is permanently positioned above the climber. Climbing must also take place with a taut rope in order to minimise the risk of free falls.

- **Applies for the following devices (SnakeTail und Twister):**

**Product-specific information:** When using a lanyard (fall arrest system) please be aware that lanyards including energy absorbers and connectors may not exceed a total maximum length of 2.0 m. Lanyards may not be attached using knots, shortened or lengthened. The lanyard may only be attached to a reliable anchor point, a fall arrest harness or other components of the fall arrest system. If the lanyard is supplied without karabiners and without energy absorbers, please note the following: A lanyard without energy absorbers according to EN 355 may not be used in a fall arrest system, connectors (karabiners) for lanyards according to EN 354 must comply with EN 362. Prior to using a fall arrest system, please ensure that the necessary free space in the work area (unobstructed height) of 7 m underneath the user is provided for. Lanyards without energy absorbers are used as restraint systems for work positioning. The range of motion of the user should be limited so that there is no possibility of him/her entering a fall risk area!

**General information on choosing an anchor point and safety:**

All adjustable parts must be checked regularly during use. **Anchor point:** In order to avoid high loads and swinging falls in the event of a fall, anchor points for belay purposes must always be as vertical as possible above the person to be belayed. The lanyard from the anchor point to the person secured should always be kept as taut as possible. Slack ropes must be avoided! The anchor point must be designed in such a way that, when fixing the PPE, no effects can occur which reduce the stability and it is not damaged during use. Sharp edges, ridges and crushing can seriously impair the stability. These should be covered, where necessary, using suitable auxiliary equipment. The anchor point and the anchoring must be able to withstand the expected loads in a worst-case scenario. Even when using shock absorbers (according to EN 355) the anchor points should be designed for catching forces of at least 12 kN, also see EN 795.



**EXPLANATION OF THE POSITIONER 2 PICTURE APPENDIX**

- A** Installation of the rope  
Page 67 to page 68
- B** Extend (Type 1 / Type 2)  
Page 69 to page 70
- C** Shortening  
Page 71
- D** In Position  
Page 73
- E** Hazardous errors  
Page 75

**EXCLUSION DE RESPONSABILITÉ**

La société ART GmbH n'assumera aucune responsabilité ou refusera toute revendication dans le cas de :

- dommages qui résultent d'une manière quelconque de l'utilisation des produits ART;
- blessures légères, graves et mortelles de l'utilisateur ou de personnes qui participent directement ou indirectement aux événements et si ces blessures sont originaires d'une manière quelconque de la non-observation de ce mode d'emploi.

• **Pour les appareils suivants (LockJack Sport, Positioner 2, SpiderJack 2.1 et SpiderJack 3):**

**Attention:** Le présent appareil ne dispose d'aucune fermeture antipanique! L'appareil ne se bloque automatiquement sur le câble que s'il peut se déplacer sans empêchement jusque dans la position de serrage! Le passage de la corde doit être contrôlé avec l'emprise de sécurité pendant chaque descente à la corde avec le présent appareil. Les appareils qui sont conformes aux normes EN 567 et/ou EN 358 ne conviennent pas au captage des chutes libres car ces normes n'exigent aucun amortissement pour les chocs absorbés! Il convient tout d'abord de s'exercer avec toutes les fonctions représentées.

En particulier, il est impératif de respecter les étapes suivantes pour tous les mouvements de desserrement:

1. Toutes les variantes de desserrement avec emprise de sécurité sur le câble et les pieds sur le sol
2. Toutes les variantes de desserrement avec emprise de sécurité sur le câble à faible hauteur (1 mtr.)
3. Toutes les variantes de desserrement avec emprise de sécurité sur le câble à une hauteur supérieure à 3 mtr.

**Réglementations fondamentales:**



**L'utilisateur du présent appareil doit présenter un justificatif qu'il a achevé une formation attestée en tant que grimpeur-élagueur.**

En principe, toutes les activités réalisées à une certaine hauteur sont considérées comme dangereuses et peuvent être à l'origine de blessures graves, voire même mortelles, si les prescriptions de sécurité indiquées ne sont pas respectées ou en cas d'un comportement erroné quelque soit sa nature. L'équipement mis à votre disposition garantit un maximum de sécurité pendant toute activité exécutée à partir d'une certaine hauteur ou profondeur, seulement en liaison avec les connaissances et les techniques nécessaires et sous le respect rigoureux du mode d'emploi ici présent. Vous devez utiliser le présent produit seulement si vous êtes prêt à vous soumettre aux prescriptions du fabricant pendant la formation, le training, l'utilisation, le contrôle et la maintenance de l'équipement, et cela sous votre propre responsabilité. Comme la qualité et l'intensité de la formation et de l'expérience pratique individuelle dans les domaines de la grimpee aux arbres et de la technique de grimpe à la corde varie fortement, il est absolument impératif de respecter la directive suivante du fabricant pour le présent équipement:

L'utilisateur du présent appareil doit veiller sous sa propre responsabilité à participer à un training sûr avec le nouvel appareil. Le but doit être de comprendre sans aucun doute les fonctions, le maniement correct, la maintenance adéquate, les erreurs de maniement possibles ainsi que les limites du présent équipement et de les maîtriser dans la pratique. Un exercice sûr avec l'équipement spécial d'ART commence toujours sur un sol stable et si possible pas trop dur. Chaque utilisateur ne doit renoncer à des mesures de sécurité supplémentaires, telles qu'une sécurité redondante ou une personne surveillante qualifiée, que s'il n'existe plus aucun doute quant à la sécurité. Par contre, en cas de doutes sur les propres aptitudes, il convient toujours de recevoir une initiation et un conseil de la part d'un formateur expérimenté, possédant si possible l'expérience ART. Le présent appareil doit être utilisé uniquement pour assurer des personnes et l'appareil respectif doit être remis seulement à une personne instruite qui en porte la responsabilité. Outre les conditions susmentionnées, l'utilisateur doit être en bonne santé sur le plan corporel et physique et sa prise de conscience ne doit être soumise à aucune amoindrissement. En particulier, l'alcool, les drogues et les médicaments peuvent mener à des défauts de comportement présentant un danger de mort. Chaque utilisateur doit exprèsment savoir et accepter que chaque tenue à partir d'une certaine hauteur ou profondeur exige en permanence un haut degré d'attention et de minutie. Les produits ART garantissent la fonctionnalité, l'efficacité et la sécurité en cas d'utilisation correcte. Il est absolument impératif d'utiliser les produits ART uniquement en fonction des indications du fabricant. L'utilisation sûre d'appareils spéciaux pour la sécurité par câble/corde est associée à l'interaction entre l'équipement mis à disposition, l'application correcte après la formation et le training ainsi qu'une maintenance et un contrôle permanents de tout l'équipement. Il faut toujours veiller à utiliser une protection corporelle appropriée pendant l'emploi d'appareils pour l'assurance par câble/corde. Le casque, les lunettes de protection, les gants, les chaussures, la protection contre les entailles, le casque de protection acoustique et les vêtements doivent alors répondre aux réglementations en vigueur.

**Durée de vie:**

Si le présent appareil est utilisé conformément aux dispositions, la durée de vie des composants métalliques peut atteindre au maximum 7 ans sous la considération de toutes les remarques du fabricant après la première utilisation. La durée de vie maximale des composants textiles (dans la mesure où il y en a) est de 5 ans. Mais, en cas de sollicitation défavorable, il se peut que l'appareil ou des composants individuels soient rendus inutilisables, déjà après une utilisation unique (par exemple, si les pièces métalliques ont subi des déformations à cause d'impacts violents depuis une hauteur importante ou si la structure des fibres d'un composant textile s'est déformée à la suite d'une friction excessive ou à cause d'éléments tranchants ou déchirants). De plus, il faut noter que les appareils pour l'assurance par câble/corde sont soumis à un vieillissement et à une usure, même s'ils sont utilisés correctement. Cela est valable en particulier pour les composants textiles. Après une sollicitation extrême (chute) et après un heurt violent du présent appareil (par exemple, sur de l'asphalte, des pierres, du métal), l'équipement destiné à réceptionner la charge totale doit être retiré du service et être soumis à un contrôle exact comme suit:

- Un appareil qui présente des endommagements, tels que des déformations, des traces d'impact, voir même des fissures, doit être retiré immédiatement du service et être soumis à un contrôle minutieux par une personne agréée par écrit à ces fins (Info: [www.climb-ART.com](http://www.climb-ART.com)) ou être éliminé de manière à pouvoir exclure toute réutilisation.
- Le remplacement d'un corps d'appareil et le montage de composants non endommagés ou neufs sont permis sous le respect des instructions de montage respectives.
- C'est seulement après un contrôle de fonctionnement final que l'appareil peut être remis en service.
- Chaque composant tel que câbles, mousquetons, courroie, éléments de liaison et système à points d'ancrage qui a été soumis à une sollicitation extrême, doit être vérifié ou remplacé en fonction des indications respectives du fabricant.

**Mode de construction des composants d'ART:**

Comme il est possible d'échanger les composants essentiels dans les appareils ART, l'utilisateur peut remplacer les éléments endommagés ou usés. La position exacte, la désignation et la mise en place figurent dans le dessin en explosé joint à la pièce de rechange respective. Chaque échange de pièces de l'appareil doit être documenté. En cas de réutilisation des composants, il convient de veiller au repérage concernant la durabilité (année de fabrication). Les composants qui sont constitués de plusieurs pièces individuelles, mais qui sont toutefois représentés comme globalité dans le dessin en explosé, ne doivent pas être démontés par l'utilisateur! Les raccords à visser munis de scellés en couleur ne doivent pas être dévissés par l'utilisateur!

• **Pour les appareils suivants (LockJack Sport, Positioner 2, SpiderJack 2.1, SpiderJack 3, RopeGuide2010 en RopeGuide TwinLine):**

La mâchoire de serrage doit être remplacée si le présent appareil commence à glisser alors qu'il se trouve dans la position de blocage. Si l'appareil continue de glisser malgré une nouvelle mâchoire de serrage, cela signifie que la pièce de pendan doit aussi être renouvelée. Toutefois, si des doutes se présentent quant au parfait fonctionnement de l'appareil, celui-ci doit être expédié sans délai à la société ART GmbH ou à un centre de réparation qu'elle aura autorisé par écrit à réaliser ces réparations.

**Garantie:**

La société ART GmbH accorde pour le présent produit une garantie de 2 ans sur les vices de fabrication, ainsi que sur les erreurs de fonctionnement et les défauts de matériau. Seront par contre exclus de la garantie toute détérioration normale, usure en raison de l'utilisation, oxydation et manipulation, ainsi que toutes sortes de dommages trouvant leur origine dans des impacts, des accidents ainsi que des erreurs commises pendant la maintenance, l'entretien, le stockage, le transport et la mise en application.

**Contrôle:**

Le présent appareil doit être utilisé seulement s'il est en parfait état. L'utilisateur doit vérifier le bon fonctionnement du présent appareil avant et après chaque utilisation depuis un emplacement sûr. Une confiance aveugle dans tout l'équipement décisif pour la sécurité ne doit pas s'établir, même pendant l'usage. Une sollicitation rigoureuse ou des événements inhabituels d'une manière ou d'une autre peuvent nuire à la parfaite fonctionnalité de chaque équipement. Ce mode d'emploi contient une page sur laquelle figurent des données de contrôle ainsi qu'une page destinée à la documentation du contrôle obligatoire au moins une fois par an par un expert. Les indications nécessaires à une estimation correcte du présent appareil doivent être inscrites sans lacune pendant toute la durée d'utilisation de l'appareil.

**Critères de contrôle pour l'utilisateur et l'expert:**

- Le présent appareil doit être complet conformément au dessin en explosé.
- Tous les raccords à visser doivent se trouver au complet et être vissés fermement.



- Toutes les pièces mobiles doivent pouvoir être déplacées librement.
- Toutes les pièces métalliques doivent être exemptes de déformations, de fissures et d'autres endommagements.
- Tous les composants textiles doivent être exempts de fissures, d'entailles, de masses fondues pénétrant jusque dans la structure ou d'éraflures.
- Contrôler les limites d'usure des pièces qui peuvent être échangées.

**Maintenance:**

Le présent appareil ne requiert aucune maintenance particulière. Mais il doit être nettoyé expressément après chaque utilisation et séché si nécessaire pour éviter des dépôts de saleté et de poussière dans les pièces en mouvement et à titre de prévention contre la corrosion.

**Recommandation d'ART:** Le nettoyage et le huilage des composants métalliques, en particulier des pièces en mouvement, et leur stockage avec une huile neutre comme Balistol assurent un fonctionnement sans grippage ainsi qu'une bonne apparence optique à long terme.

**Appréciation locale de la sécurité:**

Avant de se servir du présent appareil et de tout l'équipement, l'objet sur lequel il faut grimper et son environnement doivent être soumis à une estimation de la sécurité. Il convient d'éliminer conséquemment tous les risques détectés. Tous les facteurs nécessaires à une action de sauvetage éventuelle doivent être déterminés:

- Particularités sur site.
- Présence de téléphones pour l'appel d'urgence.
- Désignations et déterminations locales ainsi que voies d'accès.
- Qualifications et connaissances de l'équipe de grimpe dans les domaines de la technique de grimpe, les procédés de travail, le sauvetage et les premiers secours.
- Présence et possibilité d'emploi de l'équipement et de la technique nécessaires.
- Au moins un second grimpeur formé doit toujours se trouver dans le rayon de portée de visibilité et d'appel.

**Facteurs climatiques:**

Tous l'équipement ART doit être utilisé seulement à des températures ambiantes de -30° C à +40° C. Cela est valable ne serait-ce que pour des raisons de la protection des personnes. En cas de gel, il convient en particulier de veiller à ce que toutes les pièces métalliques mobiles (par exemple, le mécanisme de blocage) restent exempts de glace et de neige. Plusieurs tests de fonctionnement peuvent s'avérer nécessaires dans certaines circonstances. Toute action de grimpe doit faire l'objet d'une évaluation critique et être annulée le cas échéant dans des conditions atmosphériques particulières, comme des pluies battantes, des vents forts ou des orages imminents.

**Attention!** Le présent appareil sert expressément et uniquement à assurer des personnes! Le point d'attache (arbre, partie de bâtiment, poutre, échafaudage, etc.) pour le système à câble doit présenter une capacité de charge minimale de 12 kN. Le dispositif d'accrochage doit être placé après une montée en bonne et due forme et après la mise en place d'un dispositif de sécurité correct avec corde courte de telle sorte qu'il se trouve en permanence au-dessus du grimpeur. Il faut également veiller à toujours grimper avec un câble tendu pour éviter un risque de chute libre.

**Encrassement / Stockage:**

En cas d'encrassement, il est possible de nettoyer toutes les pièces du présent appareil avec de l'eau et du savon neutre jusqu'à une température de 40° C. Après le lavage, tous les composants textiles (dans la mesure où il y en a) doivent être rincés minutieusement à l'eau claire. Pour le séchage, le présent appareil doit être accroché à un endroit à l'ombre et bien aéré. L'appareil ne doit pas être séché sur des surfaces fortement chauffées, comme des chauffages ou devant un feu. Des encrassements des pièces métalliques provenant de la résine des arbres peuvent être éliminés au mieux après qu'ils aient été enduits de beurre. Pendant l'utilisation, le transport ou le stockage, le présent appareil ne doit être exposé à aucune influence susceptible de l'endommager, que sources de chaleur allant au-delà de 55° C, feu, jaillissements d'é tincelles, substances attaquant, acides (batterie de voiture et leurs vapeurs), carburants, huiles, etc. Il convient de veiller à un emballage approprié pour le transport (sac).

• **Pour les appareils suivants (Cocoon 5, LockJack Sport, RopeGuide 2010, RopeGuide TwinLine, SnakeAnchor, SnakeTail, SpiderJack 2.1 uet SpiderJack 3):** **Sauvetage:** Les opérations de sauvetage avec ce produit sont autorisées. Le poids maximal autorisé pour le sauveteur et la victime est de 250 kg. Dès que la victime est en sécurité, connectée au sauveteur et à son système de grimpe, le système de grimpe du sauveteur peut être déconnecté. Pour les exercices de sauvetage, une double sécurité est nécessaire.

• **Pour les appareils suivants (RopeGuide 2010 et RopeGuide TwinLine):** **Particularité:** L'absorbeur de choc (Zip Absorber) d'un RopeGuide TwinLine réduit le choc d'une chute verticale (facteur 1) d'un mètre avec un charge de 100 kg à moins de 6kN également avec une corde statique. **Toutefois, prudence!** L'amortisseur d'a-coups au captage sert à augmenter la sécurité passive et ne doit en aucun cas laisser supposer qu'il est possible de garantir une chute sans blessure. Par exemple, des obstacles dans l'espace de chute ainsi qu'une tenue corporelle défavorable pendant le captage peuvent provoquer des blessures considérables. **Attention!** Aucun amortisseur de chute à lanières n'est déclenché en cas de chutes avec mouvement oscillant alors que le câble est tendu! Le présent appareil sert expressément et uniquement à assurer des personnes! Le point d'attache (arbre, partie de bâtiment, poutre, échafaudage, etc.) pour le système à câble doit présenter une capacité de charge minimale de 12 kN. Le dispositif d'accrochage doit être placé après une montée en bonne et après la mise en place d'un dispositif de sécurité correct avec corde courte de telle sorte qu'il se trouve en permanence au-dessus du grimpeur. Il faut également veiller à toujours grimper avec un câble tendu pour éviter un risque de chute libre.

• **Pour les appareils suivants (SnakeTail et Twister):** **Remarques spécifiques au produit:** Longes conformes à la norme EN 354 Lors de l'utilisation d'une longe (système d'arrêt des chutes), veiller que la longe, absorbeur d'énergie et éléments d'attache y compris, ne dépasse pas une longueur totale maximale de 2,0 m. Ne pas fixer, raccourcir ou rallonger les longues avec des noeuds. La longe peut uniquement être fixée à un point d'ancrage fiable, un harnais cuissard ou d'autres composants du système d'arrêt des chutes. Si la longe est livrée sans mousqueton et sans absorbeur d'énergie, respecter les indications suivantes: Ne pas utiliser de longe qui ne soit pas équipée d'un absorbeur d'énergie conforme à la norme EN 355 dans un système d'arrêt des chutes. Les éléments d'attache (mousquetons) pour longues conformes à la norme EN 354 doivent répondre à la norme EN 362. Avant de recourir à un système d'arrêt des chutes, il faut s'assurer que le lieu de travail présente un espace libre suffisant (hauteur libre) de 7 m en-dessous de l'utilisateur. Les longues sans absorbeur d'énergie servent de système de retenue pour le maintien au travail. Limiter l'espace de mouvement de l'utilisateur afin d'éviter qu'il n'atteigne certaines zones à risque de chute!

**Remarques générales en matière de choix du point d'ancrage et sécurité:**

Toutes les parties réglables doivent être contrôlées régulièrement lors de l'utilisation. **Point d'ancrage:** Afin d'éviter des sollicitations élevées en cas de chute et pour que la personne tombée ne balance pas, les points d'ancrage doivent se situer dans une ligne imaginaire verticale au-dessus de la personne à sauver. La longe entre le point d'ancrage et la personne secourue doit être tendue le plus possible. Évitez dans tous les cas un brin lâché! Le point d'ancrage doit exclure toute influence négative sur la solidité lorsque l'équipement de protection personnelle est fixé ainsi que l'endommagement lors de l'utilisation. Des bords vifs, des bavures et des endroits d'encrassement peuvent nettement réduire la solidité et doivent donc être recouverts, si nécessaire, par des moyens appropriés. Le point d'ancrage et l'ancrage doivent résister aux sollicitations maxima possibles. Même pour ce qui concerne l'utilisation prescrite d'amortisseurs de chute (norme EN 355) conformément à la norme EN 363 (systèmes antichute: conformes à la norme EN 355), les points d'ancrage pour les forces de chute doivent être de 12 kN minimum, cf. également EN 795.



**EXPLICATIONS RELEVATIVES À L'IMAGE EN ANNEXE POSITIONNER 2**

- |          |  |          |                                       |
|----------|--|----------|---------------------------------------|
| <b>A</b> | <b>Montage de la corde</b><br>Page 67 à page 68                    | <b>D</b> | <b>Positionné</b><br>Page 73          |
| <b>B</b> | <b>Prolongement (Variante 1 / Variante 2)</b><br>Page 69 à page 70 | <b>E</b> | <b>Erreurs dangereuses</b><br>Page 75 |
| <b>C</b> | <b>Raccourcissement</b><br>Page 71                                 | <b>G</b> |                                       |



## EXONERACIÓN DE RESPONSABILIDAD

ART GmbH no acepta responsabilidad o garantía alguna en caso de:

- Daños derivados relacionados de alguna forma con la aplicación de productos ART.
- Lesiones leves, graves y mortales del usuario o de personas participantes directa- o indirectamente en los hechos que se puedan atribuir de alguna forma a la no observación de estas instrucciones de uso.

• Para los siguientes dispositivos (LockJack Sport, Positioner 2, SpiderJack 2.1 y SpiderJack 3):

**Atención:** ¡El presente aparato no está equipado con un llamado cierre de pánico! ¡El aparato se bloquea automáticamente en la cuerda sólo si se puede mover sin impedimento a la posición de sujeción! En cada descenso por cuerda mediante el presente dispositivo se debe controlar el paso de la cuerda con la mano de sujeción. ¡Los aparatos correspondientes a las normas EN 567 y / o EN 358 no son aptos para la retención de caídas libres, ya que estas normas no exigen una amortiguación de la intercepción! Todas las funciones representadas deben ensayarse previamente.

El cumplimiento de los siguientes pasos se aplica especialmente a todos los movimientos para soltar:

1. Todas las variantes para soltar, con la mano de sujeción en la cuerda y los pies en el suelo.
2. Todas las variantes para soltar, con la mano de sujeción en la cuerda, a poca altura (1 m)
3. Todas las variantes para soltar, con la mano de sujeción en la cuerda a una altura por encima de los 3 m.

Disposiciones básicas:



**¡El usuario de este equipo debe justificar haber participado en un curso de formación oficial para trepa de árboles.**

Por principio se aplica que todas las actividades en altura son peligrosas y pueden conllevar lesiones graves e incluso mortales, si no se cumplen las prescripciones de seguridad indicadas o si se actúa de cualquier forma errónea. El equipamiento en su poder garantiza la máxima seguridad sólo en combinación con los conocimientos y las técnicas necesarias para cualquier acción en altura o profundidad y cumpliendo exactamente estas instrucciones de uso. Usted sólo deberá emplear el presente producto, si está dispuesto a realizar en responsabilidad propia la formación, el entrenamiento, el empleo, control y mantenimiento del equipo según las condiciones establecidas por el fabricante. Como la calidad e intensidad de formación y experiencia práctica individual varían considerablemente en las áreas de la escalada de árboles y de la técnica de escalada con cuerda, debe cumplirse la siguiente disposición del fabricante para el presente equipo:

El usuario del presente aparato debe procurar en responsabilidad propia que se realice un entrenamiento seguro con el nuevo aparato. El objetivo debe consistir en entender sin duda alguna las funciones, el correcto manejo, el mantenimiento correcto, los posibles errores de manejo y los límites del presente equipo y entenderlos en la práctica. Un ensayo seguro con el equipo especial de ART comienza siempre en un suelo seguro y, en lo posible, no demasiado duro. Cada usuario puede prescindir de medidas de seguridad adicionales, como son un aseguramiento redundante o una persona auxiliar cualificada, sólo cuando ya no existan reparos algunos en lo referente a la seguridad. En caso de duda acerca de las habilidades propias, siempre se deberá obtener una instrucción inicial y un asesoramiento por parte de personal de formación experto, en lo posible con experiencia con ART. El presente aparato sólo se debe utilizar para el aseguramiento de personas y el aparato en cuestión sólo debe ser asignado a una persona responsable y documentada del mismo. Aparte de las condiciones arriba mencionadas, el usuario debe encontrarse físicamente y psíquicamente sano y no debe sufrir perjuicio alguno de su conciencia. Sobre todo el alcohol, las drogas y los medicamentos pueden provocar comportamientos incorrectos que suponen un peligro para la vida. Cada usuario debe por principio saber y aceptar que cualquier permanencia en altura o profundidad requiere gran atención y cuidado. Si se aplican correctamente, los productos ART garantizan funcionalidad, eficacia y seguridad. Los productos ART deben emplearse por principio sólo según las indicaciones del fabricante. El empleo seguro de aparatos especiales para el aseguramiento de cuerdas está sujeto al equipo preparado, el empleo seguro después de haber recibido formación y entrenamiento, así como el mantenimiento y control continuo de todo el equipo. Al emplear aparatos para asegurar cuerdas siempre se debe utilizar también una protección adecuada para el cuerpo. El casco, las gafas de protección, guantes, zapatos, la protección contra cortes, protección de los oídos y la ropa deben corresponder a las disposiciones en vigor.

### Vida útil:

Si el presente aparato se emplea según el uso previsto, la vida útil máxima de los elementos metálicos, teniendo en cuenta todas las indicaciones del fabricante, es de 7 años después del primer uso. La vida útil máxima de los elementos textiles (si existen) es de 5 años. Sin embargo, en caso de un esfuerzo desfavorable, el aparato o los elementos individuales del mismo pueden llegar a ser inservibles incluso si solo se usan una vez (p.ej. en caso de deformaciones de las piezas metálicas, por choque duro después de una caída desde gran altura o por daños de la estructura de las fibras de un elemento textil debido a fricción masiva o elementos cortantes o desgarradores). Además, se debe tener en cuenta que los aparatos para el aseguramiento de cuerdas sufren envejecimiento y desgaste, incluso si se utilizan correctamente. Esto vale especialmente para los componentes textiles. Después de un esfuerzo duro (caída), así como después de un choque duro del presente aparato (p.ej. sobre asfalto, piedras, metal), se debe retirar del empleo todo el equipo sometido a carga y comprobarlo detenidamente de la siguiente forma:

- Un aparato que presente daños como deformaciones, huellas de golpes o incluso grietas, debe ser retirado inmediatamente del empleo y ser comprobado detenidamente por una persona autorizada por escrito para ello (Info: www.climb-ART.com) o se debe eliminar de tal forma que se pueda excluir un ulterior empleo.
- Está permitido sustituir un cuerpo de herramientas y montar componentes sin dañar o componentes nuevos siempre que se tengan en cuenta las instrucciones de montaje en cuestión.
- El aparato se debe volver a emplear sólo después de un control funcional definitivo.
- Cualquier componente que haya participado en un esfuerzo duro, tales como cuerdas, carabinas, correas, elementos de unión y sistemas de anclaje, deben comprobarse o sustituirse según las indicaciones del fabricante en cuestión.

### Construcción de ART por componentes:

Puesto que las partes principales de los aparatos de ART son sustituibles, el usuario puede sustituir elementos dañados o desgastados. La posición, denominación y fijación exacta se puede ver en el plano de explosión y en la descripción adjunta al repuesto en cuestión. Cualquier sustitución de partes del aparato debe ser documentada. En caso de reutilizar componentes se debe prestar atención a la indicación de su estabilidad (año de construcción). ¡Los componentes compuestos por varias piezas individuales, pero que en el plano de explosión se representan como un conjunto, no deben ser desmontados por el usuario! ¡Los racores atornillados, provistos con un sellado en color, no deben ser soltados por el usuario!

• Para los siguientes dispositivos (LockJack Sport, Positioner 2, SpiderJack 2.1, SpiderJack 3, RopeGuide2010 en RopeGuide TwinLine):

Si el presente aparato comienza a deslizarse en posición de bloqueo, se debe sustituir la mordaza de sujeción. Si el aparato se desliza a pesar de la nueva mordaza de sujeción, también se debe sustituir la pieza contraria. Si a pesar de ello existen dudas referentes al estado impecable del aparato, éste debe ser enviado inmediatamente a ART GmbH o a un servicio autorizado por escrito por la misma.

### Garantía:

Para el presente producto, la garantía de ART GmbH en lo referente a defectos de fabricación, funcionamiento y material es de 2 años. Están excluidos sin embargo de la garantía, cualquier deterioro, desgaste por el uso, oxidación y manipulaciones, así como cualquier tipo de daños producidos por golpes, accidentes, así como errores de mantenimiento, reparación, almacenamiento, transporte y uso.

### Control:

El presente aparato se debe utilizar sólo si está en un estado impecable. Antes y después de cada empleo, el usuario debe comprobar la funcionalidad del presente aparato desde una posición segura. Incluso durante el uso no se debe tener una confianza ciega en todo el equipamiento relevante para la seguridad. Los esfuerzos duros o cualquier evento de alguna forma inusual pueden perjudicar el funcionamiento correcto de cualquier equipo. Estas instrucciones de uso contienen una página con datos para el control, así como una página para la documentación de la revisión por parte de un experto, que se debe realizar como mínimo una vez al año. Los datos necesarios para una evaluación correcta del presente aparato deben documentarse de forma ininterrumpida durante toda la duración de uso del aparato.

### Criterios de control para usuarios y expertos:

- El presente aparato debe estar completo según el plano de explosión.
- Todas las uniones a tornillo deben estar completas y fijamente apretadas.
- Todas las partes móviles se deben poder mover libremente.
- Todas las piezas metálicas deben estar exentas de deformaciones, grietas y otros daños.
- Todos los componentes textiles deben estar libres de grietas, cortes, puntos fundidos que lleguen hasta la estructura o abrasiones.
- Se deben comprobar los límites de desgaste de las piezas sustituibles.



#### Mantenimiento:

El presente aparato no precisa ningún mantenimiento especial. Sin embargo, por principio se deberá limpiar y, si fuera necesario, secar después de cada uso para evitar depósitos de suciedad y polvo, especialmente en las partes móviles y para prevenir su corrosión.  
**La recomendación de ART:** La limpieza y el engrase de los componentes metálicos, especialmente de las piezas móviles y su almacenamiento en un aceite neutral como puede ser Balistol, procura una funcionalidad suave y un aspecto óptico duraderamente bueno.

#### Evaluación local de la seguridad:

Antes de emplear el presente aparato y todo el equipo se debe realizar una evaluación de la seguridad del objeto a escalar y de su entorno. Los peligros que se hayan averiguado, se deben eliminar de forma consecutiva. Se deben averiguar todos los factores necesarios para una acción de salvamento eventualmente necesaria:

- Peculiaridades in situ.
- Teléfonos existentes para la llamada de emergencia
- Localización y nombres de los lugares, así como las rutas de acceso
- Cualificaciones y conocimientos del equipo escalador en las áreas de técnica de escalada, procesos de trabajo, salvamento y primeros auxilios.
- Existencia y posibilidad de emplear el equipo y la tecnología necesaria.
- Siempre debe estar, como mínimo, un escalador con formación al alcance de la vista o de llamada.

#### Factores climáticos:

Todo el equipamiento de ART se debe utilizar sólo a temperaturas de entorno entre -30° C y +40° C. Esto se debe a motivos de protección personal. Sobre todo en caso de heladas se debe prestar atención a que todas las piezas metálicas móviles (p.ej. mecanismo de sujeción) se mantengan libres de hielo y nieve. Eventualmente puede ser necesario realizar varios ensayos funcionales. En caso de condiciones atmosféricas especiales, tales como fuertes precipitaciones, fuertes vientos, tormentas que se acercan, se debe hacer una evaluación crítica de cualquier acción de escalada, interrumpiéndose la misma si fuera necesario.

**¡Atención!** ¡Por principio, el presente aparato sólo sirve para el aseguramiento de las personas! El punto de sujeción (árbol, parte de un edificio, viga, andamio, etc.) para el sistema de cuerdas debe tener una capacidad de carga mínima de 12 kN. El dispositivo de sujeción debe colocarse después de una subida técnicamente correcta y la aplicación de un aseguramiento corto de tal forma que se encuentre permanentemente por encima del escalador. También se debe escalar permanentemente con la cuerda tensa para evitar el riesgo de caídas libres.

#### Suciedad / almacenamiento:

En caso de suciedad, todas las partes del presente aparato se pueden limpiar con agua y jabón neutro hasta una temperatura de 40° C. Después del lavado, se deben enjuagar cuidadosamente con agua clara todos los componentes textiles (si existen). Para secarlo, el aparato debe tenderse en un lugar con sombra y bien ventilado. El aparato no debe secarse en superficies muy calientes, tales como calefacciones o al lado de un fuego. La mejor forma de retirar la contaminación de las partes metálicas con resina de árbol es la aplicación de mantequilla, retirándola después. Durante el transporte o el almacenamiento, el presente aparato no debe ser expuesto a influencias dañinas, así como fuentes de calor por encima de 55° C, fuego, vuelo de chispas, materiales corrosivos, ácidos (batería de coche y sus vapores), carburantes, aceites, etc. Se debe prestar atención a un embalaje de transporte (bolsa) adecuado.

• **Para los siguientes dispositivos (Cocoon 5, LockJack Sport, RopeGuide 2010, RopeGuide TwinLine, SnakeAnchor, SnakeTail, SpiderJack 2.1 y SpiderJack 3):**  
**Rescate:** Operaciones de rescate están permitidos con este producto. El peso máximo del rescatador y la víctima es de 250 kg. Una vez la víctima está conectada de manera segura al rescatador y a su sistema de trepa, se puede desenganchar el sistema de trepa de la víctima, si es necesario. Las prácticas de rescate se deben hacer con seguridad redundante.

#### • Para los siguientes dispositivos (RopeGuide 2010 y RopeGuide TwinLine):

**Particularidad:** El absorbedor de energía (Zip Absorber) de un Ropeguide Twin-Line reduce la punta de carga de una caída vertical (factor 1) de 1 metro con un peso de 100 kg a menos de 6 kN, también con el uso de cuerdas estáticas. **¡Pero atención!** La amortiguación del golpe de retención sirve para aumentar la seguridad y en ningún caso debe inducir a suponer que ello pueda garantizar una caída sin lesiones. Por ejemplo, durante la retención pueden sufrirse considerables lesiones debido a obstáculos en el espacio de la caída, así como a una postura corporal desfavorable. **¡Atención!** ¡En caso de caídas con la cuerda tensa oscilando en forma de péndulo, no entra en acción un amortiguador de caída de cuerda! ¡Por principio, el presente aparato sólo sirve para el aseguramiento de las personas! El punto de sujeción (árbol, parte de un edificio, viga, andamio, etc.) para el sistema de cuerdas debe tener una capacidad de carga mínima de 12 kN. El dispositivo de sujeción debe colocarse después de una subida técnicamente correcta y la aplicación de un aseguramiento corto de tal forma que se encuentre permanentemente por encima del escalador. También se debe escalar permanentemente con la cuerda tensa para evitar el riesgo de caídas libres.

#### • Para los siguientes dispositivos (SnakeTail y Twister):

**Información específica sobre el producto:** En caso de utilizar un medio de unión (sistema anticaídas) se tiene que tener en cuenta que el medio de unión, incluidos tanto el absorbedor de energías, como los elementos de unión no debe sobrepasar una longitud máxima de 2,0 m. Los nudos no deben ni sujetar, ni acortar, ni alargar los medios de unión. El medio de unión solamente debe fijarse a un punto de anclaje probado, a un dispositivo anticaídas o a otra pieza del sistema anticaídas. Si se utiliza el medio de unión sin mosquetones ni sin absorbedor de energías, tiene que tenerse en cuenta lo siguiente: En un sistema anticaídas no se permite el uso de un medio de unión sin absorbedor de energías, según la norma EN 355. Los elementos de unión (mosquetones) para el medio de unión según la norma EN 354 tienen que estar conformes a la norma EN 362. Antes de utilizar un sistema anticaídas tiene que asegurarse la existencia en el puesto de trabajo de una zona de libertad de movimientos (altura libre) de 7 m. por debajo del usuario. Los medios de unión sin absorbedor de energías pueden utilizarse como sistemas de apoyo para el posicionamiento del puesto de trabajo. ¡Es obligatorio restringir la zona de movimiento del usuario de tal forma que no sea posible llegar a la zona con peligro de caída!

#### Instrucciones para la elección del punto de anclaje, seguridad:

Durante el uso, todos los elementos de ajuste se tienen que comprobar regularmente. **Punto de anclaje:** Para evitar grandes esfuerzos y caídas en movimiento pendular, los puntos de anclaje deben localizarse, por motivos de seguridad, lo mas vertical posible sobre la persona que utilice el equipo. El elemento de amarrar se debe mantener siempre con la máxima tensión entre el punto de anclaje y la persona amarrada. ¡Debe evitarse que la cuerda quede floja! Cuando se fije el equipo de protección individual (EPI) al punto de anclaje, este no debe permitir que el se suelte ni tampoco debe deteriorarlo durante su uso. Los bordes afilados, las rebabas y los estrangulamientos pueden perjudicar la capacidad de fijación, por lo que, si fuera necesario, deberán cubrirse con los medios auxiliares apropiados. El punto de anclaje y el propio anclaje deben resistir las cargas que pudiesen darse en los casos mas remotos. Cuando se usen absorbedores de caída (según la norma EN 355), los puntos de anclaje deberán estar diseñados para soportar fuerzas de agarre de, al menos, 12 kN, vease tambien EN 795.



### EXPLICACIONES DEL ANEXO ILUSTRADO POSITIONER 2

- A** Montaje de cuerda  
Página 67 hasta página 68
- B** Alargar (Variante 1 / Variante 2)  
Página 69 hasta página 70
- C** Acortar  
Página 71
- D** Posicionado  
Página 73
- E** Errores peligrosos  
Página 75





## ESCLUSIONE DI RESPONSABILITÀ

La ART GmbH non assume garanzia o responsabilità di sorta per il caso di:

- danni, che in qualsiasi modo si verifichino in concomitanza con l'applicazione di prodotti ART.
- lesioni lievi, gravi nonché letali dell'utilizzatore ovvero in relazione agli eventi, subiti da persone coinvolte in via diretta o sequenziale, che siano riconducibili in qualsivoglia maniera all'inservenza delle presenti istruzioni di esercizio.

### • Si applica per i seguenti dispositivi (LockJack Sport, Positioner 2, SpiderJack 2.1 e SpiderJack 3):

**Attenzione:** la presente apparecchiatura non dispone di alcuna c.d. protezione antipanico! Il dispositivo si blocca automaticamente sulla fune solo qualora esso possa muoversi senza impedimenti nella posizione di bloccaggio! In ogni attività di discesa con fune, effettuata con il presente dispositivo, occorre controllare con la mano in sicurezza il passante di fune. I dispositivi conformi alle norme EN 567 e/0 EN 358 non sono idonei ad assorbire cadute libere, dato che tali normative non richiedono uno smorzamento del c.d. colpo finale (colpo di frusta)!

Tutti le funzioni illustrate vanno in primo luogo apprese tramite esercizio. In particolare per tutti i movimenti liberi vale il rispetto delle fasi che seguono:

1. tutte le varianti libere con mano in sicurezza sulla fune e piedi a terra
2. tutte le varianti libere con mano in sicurezza sulla fune ad altezza ridotta (1 mtr.)
3. tutte le varianti libere con mano in sicurezza sulla fune ad altezza superiore a 3 mtr.

### Disposizioni fondamentali:

**! L'utilizzat. d. presente apparecchiatura deve probatoriamente aver portato a termine un corso di addestramento riconosciuto di arrampicata su albero.**

Vale fondamentalmente il criterio per cui tutte le attività in quota sono fonte di rischio e l'inservenza delle norme di sicurezza indicate oppure un comportamento in qualsiasi modo errato può provocare lesioni gravi nonché addirittura letali. La dotazione e/o vi disponibile garantisce un massimo di sicurezza solo in abbinamento con le necessarie cognizioni e tecniche inerenti a qualsivoglia azione effettuata in altezza od in profondità e fermo restando il rispetto integrale delle istruzioni di esercizio qui riportate. Solo con la disponibilità ad effettuare sotto responsabilità propria tirocinio, training, applicazione, controllo e manutenzione dell'attrezzatura sulla base di quanto prescritto dal Costruttore è consentito impiegare il presente prodotto. Dal momento che la qualità e l'intensità del tirocinio e dell'esperienza pratica individuale variano fortemente nei settori di arrampicata su albero e della tecnica di arrampicata su fune, occorre che quanto disposto nel seguito dal Costruttore venga rispettato relativamente al presente dispositivo:

L'utilizzatore del presente dispositivo deve assicurare sotto propria responsabilità che venga effettuato con la nuova attrezzatura un training di sicurezza. Lo scopo deve consistere nel comprendere oltre ogni ragionevole dubbio nonché a padroneggiare nella pratica le funzioni, la corretta conduzione, la corretta manutenzione, le possibili condizioni erronee nonché i limiti evidenziati dalla presente attrezzatura. Un esercizio in sicurezza con la dotazione speciale ART inizia sempre su di un fondo privo di pericoli e, ove possibile, non eccessivamente accidentato. Ogni utilizzatore potrà rinunciare a misure di sicurezza supplementari quali una protezione ridondante o personale di sicurezza qualificato solo qualora non sussistano più riserve di sorta in fatto di sicurezza. In caso di dubbio circa le proprie capacità è per contro opportuno che abbia luogo un addestramento ed una consulenza ad opera di addestratori esperti, se possibile dotati di esperienza specifica ART. Il presente dispositivo può essere utilizzato esclusivamente da un soggetto responsabile ed edotto in tal senso. Accanto ai presupposti precedentemente citati, l'utilizzatore deve essere sano sotto l'aspetto psicofisico e non deve essere affetto da alcun pregiudizio mentale. In particolare alcool, droghe e farmaci possono causare comportamenti erronei pericolosi per l'incolumità. Ogni utilizzatore deve fondamentalmente sapere e accettare che qualsiasi fermata ad alta quota od in profondità esige attenzione e cautela costantemente elevate. Se utilizzati correttamente, i prodotti ART garantiscono funzionalità, efficienza e sicurezza. I prodotti ART sono in linea fondamentale utilizzabili solo seguendo le indicazioni del Costruttore. L'impiego in sicurezza di dispositivi speciali per la protezione con fune si pone in sinergia con l'attrezzatura approntata, la corretta applicazione successivamente ad addestramento e training nonché con la costante manutenzione ed il controllo dell'intera dotazione. Utilizzando apparecchiature di protezione con fune occorre anche tenere presente l'impiego di idonea protezione per il corpo. Casco, occhiali di protezione, guanti, calzature, protezioni antigtaglio, protezione dell'udito ed abbigliamento devono conformarsi alle normative vigenti.

### Durata operativa:

Se il presente dispositivo viene utilizzato in conformità con lo scopo prefissato, la durata operativa dei componenti metallici, tenendo per ferme tutte le annotazioni del Costruttore, può prefigurarsi in un massimo di 7 anni successivamente al primo utilizzo. La durata operativa massima dei componenti in tessuto (ove presenti) è pari a 5 anni. In caso di sollecitazione avversa è possibile peraltro che il dispositivo o singoli elementi di questo risultino inservibili già anche dopo un solo utilizzo (ad es. a seguito di deformazione di elementi metallici dovuta ad urti violenti da altezza elevata o di danneggiamento della struttura fibrosa di un componente in tessuto a causa di attrito intenso o di corpi con effetto di taglio o di lacerazione). Occorre inoltre tener presente che le apparecchiature a protezione con fune subiscono invecchiamento ed usura anche in caso di impiego corretto. Ciò vale in particolare per i componenti tessili. Dopo una sollecitazione severa (caduta), così come un urto intenso del presente dispositivo (ad es. asfalto, pietra, metallo) è necessario che tutta la dotazione che assorbe il carico venga messa fuori servizio per essere sottoposta come segue ad un esame accurato:

- un dispositivo che evidenzia danneggiamenti quali deformazioni, tracce di urti o addirittura strappi va messo fuori servizio immediatamente e sottoposto ad un controllo approfondito da parte di persona autorizzata per iscritto in proposito (Info: [www.climb-ART.com](http://www.climb-ART.com)), oppure smaltito in modo tale da poter escludere un nuovo utilizzo.
- la sostituzione di un corpo di dispositivo ed il montaggio di componenti esenti da danni ovv. nuovi è consentito ferme restando le istruzioni di installazione correlate.
- l'apparecchio può essere riutilizzato solo previo un controllo funzionale conclusivo.
- tutti i componenti coinvolti da una sollecitazione severa come funi, moschettoni, cinture, elementi di raccordo e sistemi di ancoraggio vanno verificati o sostituiti sulla base di quanto indicato in proposito dal Costruttore.

### Tipologia costruttiva ART dei componenti:

Dato che nei dispositivi ART i componenti essenziali sono intercambiabili, l'utilizzatore può sostituire gli elementi danneggiati o usurati. L'esatta posizione, denominazione e modalità di montaggio di questi è desumibile dal disegno esploso e dalla descrizione a corredo della parte di ricambio corrispondente. Occorre documentare ogni sostituzione di componenti del dispositivo. In caso di riutilizzo di componenti è necessario tener presente l'identificazione relativa alla loro durata (anno di costruzione). I componenti che consistono di più elementi singoli ma che nel disegno esploso sono illustrati come gruppo di insieme non devono essere disassemblati dall'utilizzatore! I recordi filettati contraddistinti da una sigillatura colorata non possono essere sbloccati dall'utilizzatore!

### • Si applica per i seguenti dispositivi (LockJack Sport, Positioner 2, SpiderJack 2.1, SpiderJack 3, RopeGuide2010 en RopeGuide TwinLine):

**Se il presente dispositivo inizia a slittare in posizione di bloccaggio, occorre sostituirne la ganascia. Qualora esso slitti malgrado la sostituzione della ganascia, si dovrà sostituire anche l'elemento di riserbo. Se tuttavia sussistono dubbi circa le perfette condizioni del dispositivo, esso dovrà essere sollecitamente trasmesso alla ART GmbH oppure ad un centro espressamente da questa autorizzato in proposito.**

### Garanzia:

Per il presente prodotto la ART GmbH riconosce una garanzia di 2 anni nei riguardi di difetti di fabbricazione, difetti funzionali nonché di materiale. Dalla garanzia sono di contro esclusi qualsiasi normale logoramento, usura dovuta all'uso, ossidazione e manipolazione, nonché qualsiasi tipo di danni ascrivibile ad azione d'urto, incidente ovvero lacuna di manutenzione, riparazione, stoccaggio, trasporto ed applicazione.

### Controllo:

La presente apparecchiatura è utilizzabile solo se in perfette condizioni. Prima e dopo ogni utilizzo, la funzionalità della presente apparecchiatura dovrà essere testata dal suo utilizzatore, e ciò partendo da una posizione di sicurezza. Anche durante l'utilizzo non deve instaurarsi alcuna fiducia incondizionata nei confronti dell'intera struttura che risulti essenziale in fatto di sicurezza. Sollecitazioni severe o accadimenti in qualsiasi modo inconsueti possono pregiudicare la perfetta funzionalità di qualsiasi equipaggiamento. Le presenti istruzioni d'uso includono una pagina corredata di dati di controllo ed una pagina a comprova della documentazione relativa al controllo da effettuare, almeno una volta all'anno, ad opera di uno specialista. I dati necessari per una corretta valutazione della presente apparecchiatura vanno riportati compiutamente lungo l'intera durata utile di vita dell'apparecchiatura stessa.

### Criteri di controllo per utilizzatori e specialisti:

- La presente apparecchiatura deve risultare integra sulla base del disegno esploso.
- Tutti i recordi filettati devono essere integri e ben serrati.
- Tutti i componenti mobili devono presentare movimento libero.
- Tutti i componenti metallici devono essere esenti da deformazioni, cricche e danni di altra natura.



- Tutti i componenti in tessuto devono essere esenti da strappi, tagli, tracce di fusione estese sino alla struttura oppure scalfitture.
- Vanno verificati i limiti di usura relativi alle parti sostituibili.

#### Manutenzione:

La presente apparecchiatura non richiede una manutenzione particolare. È peraltro opportuno effettuare, in linea fondamentale dopo ogni utilizzo, la pulizia e ove necessario/lasciatura, in modo da evitare depositi di sporizia e polvere particolarmente negli elementi mobili e di prevenire fenomeni di corrosione.

**ART raccomanda:** pulizia e lubrificazione dei componenti metallici, ed in particolare degli elementi mobili e del relativo supporto, utilizzando un olio neutro come il Balistol assicura una manovrabilità agevole ed un buon aspetto esteriore per lungo tempo.

#### Valutazione della sicurezza in loco:

Prima di utilizzare la presente apparecchiatura e l'attrezzatura complessiva occorre effettuare una valutazione circa la sicurezza dell'oggetto dell'arrampicata e della zona circostante. Vanno di concerto escluse le situazioni di rischiosità accertate. Occorre determinare tutti i fattori indispensabili per un'azione di salvataggio eventualmente necessaria:

- peculiarità del luogo.
- apparecchiature telefoniche per chiamata di emergenza.
- disposizioni e denominazioni del luogo e relative vie di accesso.
- qualificazioni e cognizioni del team di rocciatori nei settori tecnica di arrampicata, procedura operativa, salvataggio e primo soccorso.
- presenza ed applicabilità della necessaria dotazione e tecnica.
- quanto meno un secondo rocciatore addestrato deve essere sempre a portata di vista e di voce.

#### Fattori climatici:

L'intera dotazione ART è utilizzabile solo a temperatura ambiente compresa fra -30° C e +40° C. Ciò vale già da solo per ragioni di tutela della persona. Particolarmente in caso di gelo occorre badare a che tutti i componenti metallici mobili (ad es. meccanismo di bloccaggio) permangano esenti da ghiaccio e neve. Può verificarsi il caso in cui risultino necessari test funzionali reiterati. In particolari condizioni climatiche quali forti precipitazioni, venti intensi, temporali incombenti occorre sottoporre a valutazione critica ogni attività di arrampicata e se necessario abbandonarla.

**Attenzione!** La presente apparecchiatura serve fondamentalmente solo come protezione della persona! Il punto di attacco (albero, parte di edificio, trave, ponteggio etc.) per il sistema a fune deve presentare una capacità di carico minima pari a 12 kN. Il dispositivo di attacco va posizionato, in base ad una ascesa a regola d'arte ed all'applicazione di una corretta fune autobloccante (short rope), in modo tale da collocarsi permanentemente al di sopra dello scalatore. L'arrampicata va inoltre effettuata permanentemente a fune tesa per minimizzare il rischio di cadute libere.

#### Sporcamento / Stoccaggio:

In caso di sporcamento, tutti i componenti della presente apparecchiatura possono essere puliti con acqua e sapone neutro a temperature sino a 40° C. Dopo il lavaggio, tutti gli elementi in tessuto (ove esistenti) devono essere risciacquati con cura utilizzando acqua pulita. Per l'asciugatura, la presente apparecchiatura va appesa in un luogo ombreggiato e ben arieggiato. L'apparecchiatura non deve essere asciugata su superficie ad elevata temperatura quali riscaldatori oppure accanto ad un fuoco. Lo sporcamento degli elementi metallici causato da resina di piante può essere rimosso nel modo migliore previo soffeggiamento con burro. Durante l'utilizzo, il trasporto o lo stoccaggio la presente apparecchiatura non va sottoposta all'azione di elementi dannosi, come fonti di calore superiori a 55°C, fuoco, scintille, sostanze corrosive, acidi (batteria per auto e relativi vapori), carburanti, oli, etc. Occorre tener presente un idoneo imballo per il trasporto (sacca).

#### • Si applica per i seguenti dispositivi (Cocoon 5, LockJack Sport, RopeGuide 2010, RopeGuide TwinLine, SnakeAnchor, SnakeTail, SpiderJack 2.1 e SpiderJack 3):

**Soccorso:** Le operazioni di soccorso con questo prodotto sono ammesse. Il peso totale massimo del soccorritore e del ferito è 250 kg. Un a volta che il ferito è stato connesso in sicurezza al soccorritore ed al suo sistema di arrampicata, è possibile disconnettere, ove necessario, il sistema di arrampicata del ferito. Le esercitazioni per il soccorso devono essere eseguite con un sistema di sicurezza separato

#### • Si applica per i seguenti dispositivi (RopeGuide 2010 e RopeGuide TwinLine):

**Particolarità:** L'assorbitore di energia (ZIP-Absorber) nella RopeGuide TwinLine riduce l'impatto di una caduta verticale (fattore 1) pari ad 1 metro, con un peso di 100 kg, a meno di 6 kN, anche in abbinamento a corde statiche. **Ma attenzione!** Lo smorzatore di colpo finale serve per incrementare la sicurezza passiva e non può in nessun caso indurre a presupporre che con esso sia garantibile una caduta priva di lesioni. Ad esempio, ostacoli posti nell'area di caduta od una sfavorevole posizione corporea possono causare lesioni rilevanti in fase di smorzamento. **Attenzione!** In caso di caduta oscillante a fune tesa non viene attivato lo smorzatore anticaduta! La presente apparecchiatura serve fondamentalmente solo come protezione della persona! Il punto di attacco (albero, parte di edificio, trave, ponteggio etc.) per il sistema a fune deve presentare una capacità di carico minima pari a 12 kN. Il dispositivo di attacco va posizionato, in base ad una ascesa a regola d'arte ed all'applicazione di una corretta fune autobloccante (short rope), in modo tale da collocarsi permanentemente al di sopra dello scalatore. L'arrampicata va inoltre effettuata permanentemente a fune tesa per minimizzare il rischio di caduta libere.

#### • Si applica per i seguenti dispositivi (SnakeTail e Wister):

**Avvertenze specifiche relative al prodotto:** Al momento di utilizzare un cordino (sistema anticaduta) occorre badare che questo, con l'inclusione dell'assorbitore di energia e dei connettori, non superi una lunghezza complessiva massima di 2 metri. I cordini non devono essere montati, accorciati o allungati con l'ausilio di nodi. Il cordino va fissato solamente ad un punto di ancoraggio sicuro, ad un'imbracatura anti-caduta o ad altre parti integranti di un sistema di arresto della caduta. Qualora la dotazione del cordino non comprenda il moschettoni e l'assorbitore di energia, è necessario osservare quanto segue: Un cordino non corredato da assorbitore di energia conforme alla norma EN 355 non può essere utilizzato in un sistema di arresto della caduta, i connettori (moschettoni) per cordini conformi alla norma EN 354 devono corrispondere alla norma EN 362. Prima di utilizzare un sistema di arresto della caduta è necessario assicurarsi che sia garantito lo spazio libero necessario sul posto di lavoro (altezza libera) pari a 7 metri sotto dell'operatore. I cordini la cui dotazione non include assorbitori di energia vengono impiegati come sistemi di trattenuta per il posizionamento sul lavoro. L'area di mobilità dell'operatore deve essere limitata in modo tale che non sia possibile raggiungere la zona a rischio di caduta!

#### Avvertenze generali sulla selezione del punto di ancoraggio, sicurezza:

Durante l'uso occorre controllare regolarmente tutti i componenti di regolazione. **Punto di ancoraggio:** Per evitare forti sollecitazioni in caso di caduta, i punti di ancoraggio per l'assicurazione devono essere situati sempre sopra la posizione della persona da assicurare. Il cordino tra punto di ancoraggio e persona assicurata va teso il più possibile. Evitare laschi di corda! Il punto di ancoraggio deve essere tale che, quando viene fissato il DPI, non possano verificarsi circostanze che ne riducano la resistenza e non venga danneggiato durante l'uso. Superfici taglienti, spigoli o schiacciamenti possono compromettere fortemente la resistenza del cordino. Qualora necessario, coprirli con mezzi adeguati. Il punto di ancoraggio e l'ancoraggio stesso devono poter resistere alla massima sollecitazione possibile nel peggiore dei casi. Anche se vengono usati assorbitori di energia (norma EN 355), i punti di ancoraggio devono resistere ad una forza di arresto di almeno 12 kN (consultare in merito anche la norma EN 795).



### COMMENTI ALL'APPENDICE ILLUSTRATA POSITIONER 2

- |          |  |          |                                       |
|----------|--|----------|---------------------------------------|
| <b>A</b> | <b>Installazione di corda</b><br>Pagina 67 tutta pagina 68               | <b>D</b> | <b>In posizione</b><br>Pagina 73      |
| <b>B</b> | <b>Estensione (Variante 1 / Variante 2)</b><br>Pagina 69 tutta pagina 70 | <b>E</b> | <b>Errori pericolosi</b><br>Pagina 75 |
| <b>C</b> | <b>Accorciamento</b><br>Pagina 71  | <b>C</b> |                                       |



## ОТКАЗ ОТ ОТГОВОРНОСТ

ART GmbH не поема никаква отговорност или задължение при:

- Вреди, възникнали по какъвто и да е начин във връзка с употребата на продукти на ART.
- Леки, тежки или смъртоносни наранявания на потребителя или лицата, свързани пряко или косвено с настъпването им, които по някакъв начин биха могли да се дължат на непознаване на настоящото Ръководство за употреба.

### - За посочените изделия (LockJack Sport, Positioner 2, SpiderJack 2.1 и SpiderJack 3) важи следното:

- Внимание:** Настоящото изделие няма т. нар. защита против паника! Изделието блокира автоматично въжето само когато може да се придвижва безпрепятствено в позиция на фиксиране! При всяко действие на спускане ходът на въжето трябва да се контролира с осигуряващата ръка. Изделия, отговарящи на EN 567 и/или EN 358, не са подходящи за пресяване на свободни падания, защото тези стандарти не изискват амортизиране на удари! Всички представени функции следва да бъдат упражнени предварително. Специално за всички действия на освобождаване важи спазването на следните стъпки:
1. Всички варианти на освобождаване с осигуряваща ръка на въжето и с крака на земята.
  2. Всички варианти на освобождаване с осигуряваща ръка на въжето на минимална височина (1 метър).
  3. Всички варианти на освобождаване с осигуряваща ръка на въжето на височина над 3 метра.

### Основни разпоредби:



**Потребителят на настоящото изделие трябва да докаже с документ, че е преминал лицензирано обучение за катерач по дървета.**

По принцип важи правилото, че всички дейности на височина са опасни и могат да доведат до тежки, дори смъртоносни наранявания при непознаване на посочените правила за безопасност или в случай на всяка друга неправилна употреба. Предоставеното Ви оборудване гарантира висока степен на безопасност само в комбинация с необходимите знания и техники за съответната дейност на височина или дълбочина и при точно спазване на настоящото Ръководство за употреба. Имате право да използвате настоящия продукт само когато сте готови да изпълните съответно на собствена отговорност обучение, практика, използване, контрол и поддръжка на оборудването съгласно предписанията на производителя. Тъй като качеството и интензивният на обучението и индивидуалният практически опит в областите катерене по дървета и техника на катеренето с въже вариат силно, трябва да се спазва следното предписание на производителя на настоящото оборудване:



Потребителят на настоящото изделие трябва да осигури на собствена отговорност провеждането на надеждно практическо обучение с новото изделие. Целта е да се разбере без съмнение и да се овладее в практиката функциите, правилната работа, правилната поддръжка, отстраняването на възможни грешки и границите на настоящото оборудване. Безопасната практика със специалното оборудване на ART започва винаги на сигурна и по възможност не прекалено твърда земя. Всеки потребител може да се откаже от допълнителните мерки за сигурност като резервна защита или квалифицирано осигуряващо лице само тогава, когато вече не са налице съмнения във връзка със сигурността. При съмнение в собствените способности винаги следва да има съвет и консултация от опитно обучаващо лице, по възможност с опит към ART. Настоящото изделие може да се използва само за обезопасяване на хора и съответното оборудване може да бъде зачислено само на лицето, което по документи отговаря за него. Наред с горепосочените изисквания, потребителят трябва да е физически и психически здрав и съзнанието му да не е помрачено по никакъв начин. По-специално употребата на алкохол, наркотици и медикаменти може да доведе до животозастрашаващи оперативни грешки. Всеки потребител трябва по принцип да е наясно и да приема, че всеки престой на височина или в дълбочина изисква постоянно високо внимание и грижа. При правилна употреба продуктите на ART осигуряват функционалност, ефикасност и безопасност. Продуктите на ART могат да се използват в съответствие с насоките на производителя. Безопасната експлоатация на специални изделия за обезопасяване на въжета изисква подготвено оборудване, правилна употреба след обучение и практика, както и постоянна поддръжка и контрол на цялото оборудване. При експлоатацията на изделия за обезопасяване на въжета винаги следва да се внимава за използването на подходяща телесна защита. При това каската, защитните очила, ръкавиците, обувките, защитата против порязване, защитата на слуха и облеклото трябва да отговарят на действащите разпоредби.

### Срок на годност:

При употреба на настоящото изделие според предназначението срокът на годност на металните елементи при спазване на указанията на производителя може да достигне най-много 10 години след първата употреба. Максималният срок на годност на текстилните елементи (ако са налице) е 5 години. При излагане на неблагоприятни условия изделието или отделни елементи могат обаче да станат неизползваеми дори и след еднократна употреба (например деформиране на металните части поради силен удар от голяма височина или повреда на структурата на влакната на текстилен елемент поради прекомерно триене или действие на режещи, респ. разкъсващи елементи). Освен това трябва да се има предвид, че дори и при правилна употреба изделията за обезопасяване на въжета подлежат на остаряване и износване. Това важи в особена степен за текстилните части. След излагане на силно натоварване (падане), както и след силен удар на настоящото изделие (например в асфалт, камъни, метал), цялото поемашо товар оборудване трябва да се изведе от експлоатация и да се подложи на прецизен преглед, както следва:

- Изделие, което показва повреди като деформация, следи от удари или дори пукнатини, се извежда незабавно от експлоатация и се подлага на прецизен преглед от писмено оторизирано за целта лице (информация: [www.climb-ART](http://www.climb-ART)) или се отстранява като отпадък по начин, който изключва повторна употреба.
- Подмяната на липсващи изделия и монтирането на изправни или нови компоненти е разрешено при спазването на съответното ръководство за монтаж.
- Изделието може да се използва отново едва след последваща проверка на функциите.
- Всички подложени на голям стрес компоненти като въже, карабина, колан, свързващи елементи и анкерни системи, се проверяват съгласно съответните насоки на производителя или се подмянат.

### Конструкция на компонентите на ART:

Тъй като съществени части в изделията на ART са заменяеми, потребителят може да подновява повредените или износените елементи. Данни за точната дължина, обозначение и поставяне могат да се получат от техническия чертеж за сглобяване и от приложеното към съответната резервна част описание. Всяка замяна на части от изделието следва да се документира. При бъдеща употреба на компонентите трябва да се има предвид обозначението за срок на годност (година на производство). Детайлите, които се състоят от няколко елемента, но на чертежа са представени като единен компонент, не могат да се подмянат от потребителя. Резбовите съединения с оцветено пломбиране не могат да се развиват от потребителя!

- **За посочените изделия (LockJack Sport, Positioner 2, SpiderJack 2.1, SpiderJack 3, RopeGuide 2010 и RopeGuide TwinLine) важи следното: Ако налицето устройство започне да се използва в блокирано състояние, подвижната част на скобата трябва да се смени. Ако устройството се плъзга въпреки новата подвижна част на скобата, трябва да се сменят и нарязаният елемент. Ако обаче все още има съмнение в безупречното състояние на изделието, то трябва да се върне в ART GmbH или в писмено оторизиран от тях за целта сервиз.**

### Гаранция:

ART GmbH дава гаранция от 2 години за настоящия продукт срещу производствени, функционални или материални дефекти. От гаранцията обаче се изключват всяка нормална употреба, износване от употреба, окисление и манипулации, както и всякакъв вид повреди, които се дължат на вредно въздействие, инциденти и грешки при поддръжката, пускането в експлоатация, съхранението, транспорта и употребата.

### Контрол:

Настоящото изделие може да се използва само ако е в безупречно състояние. Преди всяка употреба потребителят проверява функцията на настоящото изделие за безопасност му състояние. По време на експлоатация също не се допуска сяло доверяване на цялото оборудване с отношение към безопасността. Високото натоварване или какъвто и да е вид необичайни събития могат да се отразят върху безупречното функциониране на всяко оборудване. Това Ръководство за употреба съдържа страница с контролни данни, както и страница за документирани на минимум една ежеседмично провеждана проверка от технически експерт. Необходимите за правилната оценка на настоящото изделие данни се вписват без пропуски през целия срок на експлоатация на изделието.

### Критерии за контрол от потребителя и техническия експерт:

- Настоящото изделие трябва да е в цялостен вид съгласно техническия чертеж.
- Всички винтове трябва да бъдат изцяло и стегнато завити.
- Всички подвижни части трябва да се движат свободно.
- Всички метални части трябва да са без деформации, пукнатини и други повреди.
- Всички текстилни части трябва да са без разкъсвания, разрези, навлезли в структурата стопания или ожулвания.



- Трябва да се проверяват границите на износването при сменяемите части.

#### Поддръжка:

Настоящото изделие не се нуждае от специална поддръжка. Необходимо е обаче след всяка употреба да се почиства основно и при необходимост да се изсушава, за да се предотврати наслояването на замърсявания и прах, особено в подвижните части, и да се избегне корозия.

**Препоръката на ART:** Почистването и смазването на металните компоненти с неутрално масло като Balistol, особено на подвижните части и техните лагери, осигурява лекото функциониране и дълготрайния добър външен вид.

#### Оценка на безопасността на мястото:

Преди употребата на настоящото изделие и цялостното оборудване трябва да се извърши оценка на безопасността на обекта за катерене и неговата околност. Установените опасности последователно се изключват. Оценяват се всички съществени фактори за евентуално необходими спасителни действия:

- Особености на мястото.
- Налични телефонни номера за спешна помощ.
- Местни разпоредби и обозначения, както и пътища за достъп.
- Квалификация и знания на групата от катерачи в областта на техниката за катерене, работния подход, спасяването и начините за първа помощ.
- Наличие и използваемост на необходимото оборудване и техника.
- Трябва да има най-малко един допълнителен обучен катерач, достъпен с поглед или повикване.

#### Климатични фактори:

Цялото оборудване на ART може да се използва при температури на околната среда от -30°C до +40°C. Това е в сила дори и от съображения във връзка с личната защита. Специално при мразовити условия трябва да се внимава всички подвижни метални части (например механизъмът на скобата) да са свободни от лед и сняг. При определени обстоятелства могат да се наложат многократни функционални тестове. При специални метеорологични условия като проливни дъждове, силни ветрове, приближаващи бури, се прави критична оценка на всяка катераческа дейност и евентуално тя се отменя.

**Внимание!** Настоящото изделие служи само за лично обезопасяване! Опорната точка (дърво, част от сграда, трегер, скеле и т. н.) за въжната система трябва да има минимална товарносимост 12 KN. След правилно изкачване и поставяне на осигурителна лента приспособленията за закрепване се разполага по такъв начин, че да се намира във фиксирано положение над катерача. Освен това е необходимо катеренето да става с постоянно опънато въже, за да се сведе до минимум рискът от свободно падане.

#### Замърсяване/ Съхранение:

При замърсяване всички части на настоящото изделие могат да се почистват с вода и неутрален сапун при температура до 40°C. След изпирането всички текстилни части (ако има такива) се изплакват внимателно с вода. Изделието се суши, като се окачи на сенечто и добре проветриво място. Изделието не трябва да се суши върху силно затоплени повърхности като отоплителни тела или около огън. Замърсяванията на металните части с дървесна смола могат да се отстранят най-добре след натриване с масло. По време на употреба, транспортиране или съхранение настоящото изделие не трябва да се излага на вредни въздействия като изпачкване на топлина над 55°C, огън, летящи искри, разпадащи вещества, киселини (автомобилни батерии или техни пари), горива, масла и т. н. Необходимо е да се внимава за използването на подходяща опаковка при транспортиране (торба).

#### • За посочените изделия (Cocoon 5, LockJack Sport, RopeGuide 2010, RopeGuide TwinLine, SnakeAnchor, SnakeTail, SpiderJack 2.1 и SpiderJack 3) важи следното:

**Спасяване:** С настоящия продукт са разрешени спасителни дейности: Максималното общо тегло на спасителя и спасяваното лице е 250 kg. След като спасяването лице бъде завързано по сигурен начин към спасителя и неговата система за катерене, системата за катерене на спасяването лице може да бъде разкачена, ако това се налага. Упражнението по спасяване трябва да се изпълняват с резервно обезопасяване.

#### • За посочените изделия (RopeGuide 2010 и RopeGuide TwinLine) важи следното:

**Особеност:** Амортизаторът за удар (ZIP-амортизатори) на Ropeguide 2010/RopeGuide TwinLine намалява удара при вертикално падане (фактор 1) от 1 метър с тегло 100 kg до под 6kN, включително при използването на статично въже. **Но бъдете внимателни!** Амортизирането на удари служи за увеличаване на пасивната безопасност и в никакъв случай не трябва да води до предположението, че по този начин може се гарантират падания без наранявания. Възможно е например прелетения в обхвата на падането, както и неблагоприятно положение на тялото при задържането, да доведат до значителни наранявания. **Внимание!** При падане с люлеене на опънатото въже не се задейства лентовият амортизатор! Настоящото изделие служи само за лично обезопасяване! Опорната точка (дърво, част от сграда, трегер, скеле и т. н.) за въжната система трябва да има минимална товарносимост 12 KN. След правилно изкачване и поставяне на осигурителна лента приспособленията за закрепване се разполага по такъв начин, че да се намира във фиксирано положение над катерача. Освен това е необходимо катеренето да става с постоянно опънато въже, за да се сведе до минимум рискът от свободно падане.

#### • За посочените изделия (SnakeTail und Twister) важи следното:

**Специфични за продукта указания:** При употребата на свързващо устройство (система за задържане) следва да се внимава свързващото устройство заедно с амортизатора и свързващите елементи да не превишават обща максимална дължина от 2,0 m. Свързващите устройства не трябва да се фиксират с възли, нито да се съкращават или удължават. Фиксирането на свързващото устройство може да става само в надеждна опорна точка, колан или други части на системата за задържане. Ако свързващото устройство се доставя без карабинер или амортизатор, да се внимава за следното: Съгласно EN 335 в система за задържане не трябва да се използва свързващо устройство без амортизатор, а свързващите елементи (карабинери) за свързващи устройства по EN 354 следва да отговарят на EN 362. Преди употребата на система за задържане трябва да се гарантира, че на работното място е осигурено необходимо свободно пространство (свободна височина) от 7 m под потребителя. Свързващите устройства без амортизатор се използват като задържащи системи за позициониране на работното място. Обхватът на движение на потребителя се ограничават по такъв начин, че да не е възможно достигането на зоната с опасност от падане!

#### Общи указания за безопасност и за избор на опорна точка:

Всички настройки за безопасност се части да се проверяват редовно по време на употреба. **Опорна точка:** За да се избегнат големи натоварвания и люлеене в случай на падане, опорните точки за закрепване трябва винаги да бъдат по възможност вертикални над лицето, което трябва да се обезопаси. Свързващото устройство от опорната точка до обезопасяването лице винаги се държи възможно най-опънато. Необходимо е да се избягва разхлабване на въжето! Опорната точка се установява така, че при фиксирането на ЛПС да не могат да настъпят намаляващи закрепването въздействия и то да бъде нарушено по време на експлоатация. Острите ръбове, изпъкналости и прищипвания могат сериозно да увредят въжето и при необходимост те биха могли да се покрити с подходящи помощни средства. Опорната точка и закрепването трябва да издържат на очакваните при неблагоприятни обстоятелства натоварвания. При предписаната съгласно EN 363 (Системи за задържане) употреба на амортизатори (съгласно EN 355) също се изискват опорни точки за силите на задържане от мин. 12 KN, вижте EN 795.



### ПОЯСНЕНИЕ НА КАРТИННОТО ПРИЛОЖЕНИЕ КЪМ ПОЗИЦИОНЕР 2

- |          |  |          |                              |
|----------|--|----------|------------------------------|
| <b>A</b> | Поставяне на въжето<br>страница от 67 до страница 68             | <b>D</b> | Позициониране<br>страница 73 |
| <b>B</b> | Удължаване (вариант 1 / вариант 2)<br>страница 69 до страница 70 | <b>E</b> | Опасни грешки<br>страница 75 |
| <b>C</b> | Скъсяване<br>страница 71   |          |                              |



## VYLOUCENÍ ZÁRUKY

Společnost ART GmbH nenese žádnou odpovědnost za:

- Škody vzniklé jakýmkoli způsobem v souvislosti s používáním výrobku ART.
- Lehká, vážná nebo smrtelná zranění uživatelé nebo osob přímo či nepřímo zúčastněných na události, u kterých lze jakýmkoli způsobem odvodit nedodržení tohoto návodu k obsluze.

### • Pro následující zařízení (LockJack Sport, Positioner 2, SpiderJack 2.1 a SpiderJack 3) platí:

**Pozor:** Toto zařízení nemá takzvanou panikovou pojistku! Přístroj se automaticky zablokuje na lane pouze tehdy, pokud se může volně pohybovat do úpinací polohy! Při každém slanování musí být průběh lana zkontrolován jisticí rukou. Zařízení, která vyhovují normám EN 567 / nebo EN 358, nejsou vhodná pro zachycení volných pádů, protože tyto normy nevyžadují tlumení rázu při zachycení pádů!

Všechny uvedené funkce vyžadují nejdříve nácvik. Zejména pro všechny uvolňovací pohyby platí dodržování následujících kruhů:

1. Všechny varianty uvolnění s jisticí rukou na lane a nohama na zemi
2. Všechny varianty uvolnění s jisticí rukou na lane v nízké výšce (1 metr)
3. Všechny varianty s jisticí rukou na lane ve výšce nad 3 metry.

### Základní ustanovení:



**Uživatel tohoto zařízení musí prokazatelně absolvovat uznávané školení pro stromolezce.**

Obecně platí, že všechny činnosti ve výškách jsou nebezpečné a při nedodržení uvedených bezpečnostních předpisů nebo při jakémkoliv chybném postupu mohou vést k těžkým nebo dokonce smrtelným poraněním. Toto vybavení zaručuje nejvyšší míru bezpečnosti, pouze pokud bude používáno na základě nezbytných znalostí a technik při jakékoli činnosti ve výšce nebo hloubce a při přesném dodržení tohoto návodu k obsluze. Tento výrobek smíte používat pouze v případě, že jste na vlastní odpovědnost připravili odpovídajícím způsobem absolvovat školení a trénink a používat zařízení, kontrolovat a udržovat je v souladu s pokyny výrobce. Vzhledem k tomu, že se značí liší kvalita a intenzita vzdělání a individuálních praktických zkušeností v oblasti stromolezectví a techniky použití lana, musí být dodrženo následující ustanovení výrobce pro toto zařízení:

Je na odpovědnosti uživatele tohoto zařízení, aby si zajistil bezpečný trénink s novým zařízením. Cílem musí být bezchybné pochopit a v praxi zvládnout funkce, správnou manipulaci, správnou údržbu, možnou chybnou obsluhu a hranice tohoto vybavení. Bezpečné cvičení se speciálním vybavením od společnosti ART vždy začíná na bezpečném a pokud možno ne příliš tvrdém povrchu. Každý uživatel smí upustit od dodatečných bezpečnostních opatření jako je redundantní jističení nebo kvalifikovaná jisticí osoba až tehdy, jakmile neexistují žádné pochybnosti o bezpečnosti. V případě neochybnosti o vlastních schopnostech musí vždy následovat poučení a rada zkušených trenérů, kteří mají pokud možno zkušenosti s výrobky značky ART. Tento přístroj smí být používán pouze k jističení osob a příslušný přístroj smí být poskytnut pouze odpovědné a zadokumentované osobě. Kromě výše uvedených předpokladů musí být uživatel fyzicky i duševně zdravý a nesmí být ve stavu sníženého vnímání. Zejména alkohol, drogy a léky mohou vést k život ohrožujícímu pochybení. Každý uživatel musí znát a v záseadě akceptovat, že každý pobyt ve výšce nebo hloubce vyžaduje stálou vysokou úroveň pozornosti a opatrnosti. Produkty ART zajišťují při správném používání funkčnost, efektivitu a bezpečnost. Výrobky ART smíte používat zásadně pouze v souladu s pokyny výrobce. Bezpečně používat speciálního bezpečnostního vybavení k jističení na lane spočívá v souhrně tohoto vybavení a správného použití v souladu se školením a tréninkem a v neustálé údržbě a kontrole veškerého vybavení. Při použití zařízení k jističení na lane vždy zajistěte vhodné chránič. Helma, brýle, rukavice, obuv, ochrana proti prázdnosti, ochrana sluchu a odev musí splňovat platné předpisy.



### Životnost:

Pokud je toto zařízení používáno v souladu s určeným účelem, může být životnost kovových prvků maximálně 10 let po prvním použití s ohledem na všechny pokyny výrobce. Maximální životnost textilních prvků (pokud jsou použity) je 5 let. Při nepriznivém namáhání však může být zařízení nebo jeho jednotlivé prvky nepoužitelné už po jednom použití (např. při deformaci kovových částí tvrdým nárazem z velké výšky nebo poškození struktury vláken textilního prvku masivním trením popruhu, proriznutím nebo přetřetíním). Je třeba také pamatovat, že zařízení k jističení na lane podléhají stárnutí a opotřebení i při správném používání. To platí zejména pro textilní komponenty. Po silném namáhání (pád), i po tvrdém nárazu tohoto vybavení (např. asphalt, kameny, kov) musí být celé nosné zařízení vyraženo z použití a následně podrobeno pečlivému prozkoušení:

- Zařízení, které je poškozeno deformacemi, stopami nárazu nebo je dokonce popraskané, musí být okamžitě vyraženo z provozu a podrobeno pečlivé kontrole osobou, která je k tomu písemně oprávněna (informace: www.climb.ART) nebo musí být likvidováno takovým způsobem, aby bylo možné vyloučit opakované použití.
- Výměna telesa zařízení a instalace neposkozených nebo nových součástí je dovoleno v souladu s příslušnými montážními pokyny.
- Přístroj smí být znovu použit pouze po závěrečné funkční kontrole.
- Všechny komponenty, které jsou vystaveny tížkému namáhání, jako jsou lana, karabiny, popruhy, spojovací prvky a systémy kotvení bodů, musí být zkontrolovány nebo vyměněny podle pokynů výrobce.

### Konstrukce komponent výrobce ART:

Vzhledem k tomu, že je možné duležitě součástí zařízení výrobce ART vymenit, může uživatel poškozené nebo vyměňované části obnovit. Přesné umístění, označení a upevnění najdete v rozloženém pohledu a popisu pripojeném ke každému náhradnímu dílu. Každá výměna částí zařízení musí být zdokumentována. Při opětovném použití komponent dbejte na označení životnosti (rok výroby). Komponenty, které se skládají z několika jednotlivých částí, ale jsou v rozloženém pohledu zobrazeny jako celek, nesmí být demontovány! Šroubové spoje, které jsou opatřeny barevnou pečiví, nesmí uživatelí uvolnit!

• Pro následující zařízení (LockJack Sport, Positioner 2, SpiderJack 2.1, SpiderJack 3, RopeGuide2010 a RopeGuide TwinLine) platí: Pokud začne zařízení prokluzovat v zablockované poloze, musíte vymenit úpinací celist. Pokud přístroj prokluzuje i při použití nového úpinací celistí, musíte vymenit protikus. Pokud i přesto máte pochybnosti o dokonalém stavu zařízení, musíte je neprodleně předat společnosti ART GmbH nebo některé z písemně autorizovaných poboček.

### Záruka:

Na tento výrobek poskytuje ART GmbH záruku 2 roky na výrobní vady, funkci a materiál. Záruka se však nevztahuje na běžné opotřebování, opotřebení způsobené použitím, oxidací a manipulací, i na jakýkoli druh poškození způsobeného nárazem, nehodami a chybami při údržbě, opravách, skladování, přepravě a použití.

### Kontrola:

Toto zařízení smí být používáno pouze v bezvadném stavu. Před a po každém použití musí uživatel zkontrolovat funkčnost tohoto zařízení z hlediska bezpečnosti. Ani během použití nesmíte kompletnímu bezpečnostnímu zařízení slepe důvěřovat. Těžké namáhání nebo nějakým způsobem neobvyklé události mohou ovlivnit správné fungování jakéhokoli zařízení. Tento návod k použití obsahuje stránku s kontrolními údaji a stránku pro dokumentaci kontroly odborníkem nejméně jednou ročně. Informace požadované pro správné posouzení tohoto zařízení musí být přesně zaznamenávány po celou dobu životnosti zařízení.

### Kontrolní kritéria pro uživatele a odborníky:

- Toto zařízení musí být kompletní tak, jak je patrné z náhledu rozloženého výrobku.
- Veškerá šroubení musí být zcela a pevně dotažena.
- Veškeré pohyblivé části se musí volně pohybovat.
- Všechny kovové části musí být bez deformací, trhlin a jiného poškození.
- Veškeré textilní součásti musí být bez trhlin, zářezů, zatažení nebo oděrek, které by zasahovaly do struktury.
- Zkontrolujte meze opotřebení vyměnitelných dílů.

### Údržba:

Toto zařízení nevyžaduje žádnou speciální údržbu. Zařízení ale musíte zásadně vyčistit po každém použití a v případě potřeby vysušit, aby nedošlo k usazování nečistot a prachu, zejména na pohyblivých částech, a z důvodu prevence koroze.

**Doporučení výrobce ART:** Čištění a maštění kovových komponent, zejména pohyblivých částí a jejich uložení neutrálním olejem, jako je Balistol, zajišťuje hladký chod a trvale dobrý vzhled.

### Místní posouzení bezpečnosti:

Před použitím tohoto zařízení a veškerého vybavení musí být provedeno posouzení bezpečnosti objektu, na který polezete, a jeho okolí.



Zjištěným nebezpečím se musíte dusledni vyhnout. Musí být stanoveny všechny faktory potřebné pro případnou nutnou záchrannou akci:

- Zvláštní místní podmínky.
- Telefony pro říšnové volání.
- Místní předpisy, označení a přístupové cesty.
- Kvalifikace a znalosti lezeckého týmu v oblastech techniky lezení, pracovních postupu, vyprošování a první pomoci.
- Přítomnost a použitelnost potřebného vybavení a techniky.
- Na dohled a na doslech musí být vždy nejméní jeden další skolený lezec.

#### Klimatické faktory:

Všechna zařízení výrobce ART smejí být používána pouze za okolních teplot -30 °C až +40 °C. To platí prinejmenším z duvodu osobní ochrany. Zejména v mrazu je nutné dbát na to, aby všechny pohyblivé kovové části (napr. upínací mechanismus) zůstaly bez ledu a snehu. Za určitých okolností mohou být nezbytné opakované funkční testy. Ve zvláštních povetnostních podmínkách, jako jsou silné dešiové srážky, silné vetry, blížíci se bouřky, musí být každá lezecká akce kriticky vyhodnocena a případne zrušena.

**Pozor!** Toto zařízení slouží zásadne pouze k jistíni osob! Vázací bod (strom, část budovy, nosník, lešení atd.) lanového systému musí mít minimální nosnost 12 kN. Vázací zařízení musí být po správní provedeném výstupu a uvázání správného jistíni nakrátko umísteno tak, aby bylo trvale nad lezcem. Je také nutné neustále lézt s napnutým lanem, aby bylo minimalizováno riziko volných pádu.

#### Znečištění / skladování:

V případě znečištění lze všechny části přístroje vycistit vodou a neutrálním mýdlem při teplotě až 40 °C. Po prání dukladne opláchnete všechny textilní části (pokud jsou instalovány) čistou vodou. Pro usušení by melo být toto zařízení zavšeno ve stínu a na dobre větraném místě. Přístroj nesmíte sušit na silne zahřátých plochách, jako jsou topení nebo u ohní. Necistoty na kovových částech způsobené stromovou pryskyřicí lze nejlépe odstranit po potření máslem. Bihem používání, přepravy nebo skladování nesmí být toto zařízení vystaveno škodlivým vlivům, jako jsou zdroje tepla nad 55 °C, požár, oduletující jiskry, leptavé látky, kyseliny (autobaterie a jejich výpary), paliva, oleje atd. Pamatujte na vhodný přepravní obal (sáček).

• **Pro následující zařízení (Cocoon 5, LockJack Sport, RopeGuide 2010, RopeGuide TwinLine, SnakeAnchor, SnakeTail, SpiderJack 2.1 a SpiderJack 3) platí:**  
**Záchrana:** Tento výrobek je dovoleno použít pro záchranné akce. Maximální celková hmotnost záchrannáre a vyprošované osoby je 250 kg. Jakmile je vyprošovaná osoba bezpečne spojena se záchrannárem a jeho horolezeckou vybavou, muže být lezecká vybava vyprošované osoby odpojena, pokud je to nutné. Záchrannáská cvičení se provádíjí v vícenásobným jistíniím.

• **Pro následující zařízení (RopeGuide 2010 a RopeGuide TwinLine) platí:**

**Zvláštnost:** Tlumíe pádu (párací absorbér) systému Ropeguide 2010/RopeGuide TwinLine redukuje ráz vertikálního pádu (faktor 1) o 1 metr s hmotností 100 kg na méní než 6 kN, i při použití statických lan. **Ale pozor!** Tlumení nárazu se používá ke zvýšení pasivní bezpečnosti a za žádných okolností nelze predpokládat, že je tím zaručen pád bez urazu. Vážná zranení mohou způsobit například překážky v prostoru pádu a nepriznivé držení tíla. **Pozor!** Při kyvadlovém pádu na napnutém lani nebude aktivován žádný tlumíe pádu! Toto zařízení slouží zásadni pouze k jistíni osob! Vázací bod (strom, část budovy, nosník, lešení atd.) lanového systému musí mít minimální nosnost 12 kN. Vázací zařízení musí být po správní provedeném výstupu a uvázání správného jistíni nakrátko umísteno tak, aby bylo trvale nad lezcem. Je také nutné neustále lézt s napnutým lanem, aby bylo minimalizováno riziko volných pádu.

• **Pro následující zařízení (SnakeTail a Twister) platí:**

**Poznámky k produktu:** Při použití spojovacího prostředku (systém pro zachycení pádu) se ujistíte, že lano, včetně tlumíe pádu a upevovacích prvků, nepresahuje maximální celkovou délku 2,0 m. Spojovací prostředky nesmí být upevniny, zkráceny nebo prodlouženy uzly. Upevniny spojovacího prostředku muže být provedeno pouze na spolehlivém vázacím bodu, bezpečnostním postroji nebo jiných součástech systému pro zachycení pádu. Pokud je spojovací prostředek dodáván bez karabiny a bez tlumíe pádu, pamatujte: Spojovací prostředek bez tlumíe pádu dle EN 354 nesmí být použit v záchytném systému, spojovací prvky (karabiny) pro spojovací prostředky dle EN 354 musí odpovídat EN 362. Pred použitím záchytného systému se ujistíte, že je jistiiní potřebny volný prostor na pracovišti (svítlá výška) 7 m pod uživatelem. Spojovací prostředky bez tlumíe pádu se používají jako zádržné systémy k umístíni a použitíni na pracovišti. Rozsah pohybu uživatele musí být omezen tak, aby nebylo možné dostat se do zóny s rizikem pádu!

#### Všebecné pokyny pro výběr vázacího bodu a bezpečnost:

Bihem používání je nutné pravidelní kontrolovat všechny nastavovací součásti. **Vázací bod:** Z duvodu zabráníni vysokého zatížení a kyvadlovým pádům musí být vázací body k jistiiní vždy co nejlépe vertikální nad osobou, která má být jistiina. Spojovací prostředek od vázacího bodu k jistiiní osobí musí být vždy co nejlépe napnutý. Zabraňte provššení lana! Vázací bod musí být navržen tak, aby při upevníni OOP nemohlo dojít k žádným vlivům snižujícím pevnost a zabráni jejich poškození při používání. Ostré hrany, otrepy a privení mohou vážní narušit pevnost, podle potreby musí být zakryty vhodnými pomůckami. Uvazovací bod a ukotvení musí odolat zatížení, které lze očekávat v nejméní výhodné situaci. I v případě použití tlumíe pádu (podle EN 363), predepsaných podle EN 363 (systémy k zachycení pádu) musejí být vázací body dimenzovány pro záchytné síly min. 12 kN, viz též EN 795.



#### VYSVĚTLIVKY K OBRAZOVÉ PŘÍLOZE POSITIONER 2

- A** Montáž lana  
strana 67 až strana 68
- B** Prodloužení (varianta 1 / varianta 2)  
strana 69 až strana 70
- C** Zkrácení  
strana 71
- D** Polohováno  
strana 73
- E** Nebezpečné chyby  
strana 75

**ANSVARSRASKRIVELSE**

ART GmbH påtager sig intet ansvar eller hæftelse for:

- skader, der på nogen måde er relateret til brugen af ART-produkter.
- mindre, alvorlige og dødelige kvæstelser hos brugeren eller personer, som enten direkte eller indirekte er involveret, som på en eller anden måde kan føres tilbage til den manglende overholdelse af denne betjeningsvejledning.

**• Følgende gælder for udstyret (LockJack Sport, Positioner 2, SpiderJack 2.1 og SpiderJack 3):**

**OBS:** Det følgende udstyr har ingen såkaldt panik-sikring! Udstyret blokerer kun automatisk ved rebet, hvis det kan bevæge sig i klemmeposition uden forhindringer! Ved enhver nedfiring skal rebgenemønsrilen kontrolleres med sikringshånden, udstyr som svarer til EN 567 og/eller EN 358 ikke er egnet til at bremse frie styrt, da disse normer ikke kræver en støddæmpning ved styrt! Alle viste funktioner skal først indøves.

Særligt for alle release-bevægelser gælder overholdelsen af følgende trin:

1. Alle release-varianter med sikringshånd ved rebet og fødderne på jorden
2. Alle release-varianter med sikringshånd ved rebet i lav højde (1m)
3. Alle release-varianter med sikringshånd ved rebet i højder over 3 m.

**Generelle bestemmelser:**

**Brugeren af dette udstyr skal vise dokumentation for at have gennemgået en anerkendt uddannelse inden for træklating.**

Grundlæggende er alle aktiviteter i højden farlige og kan føre til alvorlige kvæstelser eller endda døden, hvis de beskrevne sikkerhedsbestemmelser ikke overholdes eller brugeren udviser dårlig professionel opførsel. Dette udstyr garanterer kun maksimal sikkerhed i forbindelse med den nødvendige viden og i forhold til de korrekte teknikker ved enhver handling i højden eller dybden og i nøje overensstemmelse med denne betjeningsvejledning. Du må kun bruge produktet, hvis du er indstillet på at gennemføre en uddannelse og/eller træning i forbindelse med brugen af udstyret og har erhvervet en viden omkring anvendelsen og kontrollen af udstyret i forhold til producentens instruktioner. Da kvaliteten og intensiteten af uddannelsen og individuel praktisk erfaring inden for træ- og rebklating kan variere meget, skal følgende bestemmelse af producenten for dette udstyr overholdes:

Brugeren af dette udstyr skal på selvstændig vis udføre en sikker træning med det nye udstyr. Målet er, at funktioner, håndtering, vedligeholdelse, mulige operatørfejl og grænser for det foreliggende udstyr forstås uden problemer og at disse kan udføres i praksis. Træning med specialudstyr fra ART begynder altid på en sikker og ikke alt for hårdt underlag. Enhver bruger må først undlade yderligere sikringstiltag, som en redundan sikring eller en kvalificeret sikringsperson, hvis der ikke er nogle som helst sikkerhedsrisici. Hvis du er i tvivl om dine egne evner, bør du altid følge anvisninger og råd fra erfarne undervisere, som muligt med ART-erfaring. Dette udstyr må kun bruges til sikring af personer og det pågældende udstyr må kun være tilgængeligt for uddannede og dokumenterede personer. Brugeren skal ud over de før omtalte forudsætninger være både fysisk og psykisk rask og ikke være påvirket på nogen som helst måde. Især alkohol, stoffer og medicin kan føre til livsfarlige fejl. Alle brugere skal til enhver tid vide og acceptere, at ethvert ophold i højder eller dybder kræver en permanent øget opmærksomhed og agtpåagivenhed. ART-produkter sikrer funktionalitet, effektivitet og sikkerhed ved korrekt anvendelse. ART-produkter må principielt kun bruges i forhold til producentens anvisninger. Den sikre anvendelse af særligt udstyr til rebsikring består i, at udstyret anvendes korrekt i forhold til uddannelse og træning samt konstant vedligeholdelse og inspektion af alt udstyr. Ved brugen af rebsikringsudstyr skal der tillige bruges det rigtige beskyttelsesudstyr til kroppen. Hjelm, beskyttelsesbriller, handsker, sko, skærebekyttelse og beklædning skal overholde de gældende bestemmelser.

**Levetid:**

Hvis dette udstyr bruges efter hensigten, så er holdbarheden af de metaliske elementer efter den første ibrugtagning op til 10 år under hensyntagen til alle anvisninger fra producenten. Den maksimale levetid af de tekstile elementer (såfremt disse er i sit sted) er 5 år. Ved uheldigt brug skal udstyret og de enkelte elementer dog allerede være ubrugelige efter engangs-brug (f.eks. deforme metaldele pga. hård nedstyrtning fra stor højde eller beskadigelse af fiberstrukturen af et tekstilt element pga. ekstrem slitage eller skærende hhv. rivende elementer. Det skal dog bemærkes, at rebsikringsudstyret ligeledes udsættes for slitage og ældning, når de anvendes korrekt. Dette er især gældende for tekstile elementer. Efter en hård belastning (styrt) samt ved hårde slag mod udstyret (f.eks. asfalt, sten, metal) skal hele det bærende udstyr tages ud af brug og kontrolleres som følgende:

- Udstyr som udviser deformation, tegn på slag eller endda revner skal straks tages ud af brug og underlægges en kontrol gennem en autoriseret person (information: [www.climb.ART](http://www.climb.ART)) eller bortskaffes, så en fornyet anvendelse kan udelukkes.
- En udskitning af en udstyrsdel og monteringen af ubeskadigede eller nye komponenter er tilladt, hvis den respektive monteringsvejledning overholdes. Udstyret må først bruges igen efter en afsluttende funktionskontrol.
- Enhver komponent, der udsættes for kraftig slitage, såsom reb, karabinhager, sele, forbindelselementer og ankerpunkt-systemer skal kontrolleres eller skiftes i forhold til de respektive anvisninger fra producenten.

**Komponenter - opbygning af ART:**

Da alle væsentlige dele kan erstattes ved ART-udstyr, kan brugeren skifte beskadigede eller slidte dele. Den nøjagtige placering, betegnelse og monteringer kan ses i skitsen og i beskrivelsen af den pågældende reservedel. Enhver udskitning af udstyrsdele skal dokumenteres. Ved genanvendelse af komponenter skal mærkningens forhold til levetid (produktionsår) kontrolleres. Komponenter som består af flere dele, men vises som en enhed i skitsen, må brugeren ikke skille ad! Forskringer som er mærket med en farvet forsegling, må ikke løses af brugeren!

**• Følgende gælder for udstyret (LockJack Sport, Positioner 2, SpiderJack 2.1, SpiderJack 3, RopeGuide 2010 og RopeGuide TwinLine):**

**Hvis udstyret glider i blokeret position, så skal spændebakken skiftes. Hvis udstyret glider på trods af en ny spændebakke, så skal modstykket ligeledes skiftes.** Hvis der er tvivl i forhold til udstyrets tilstand, skal dette meddeles til ART GmbH eller en af virksomhedens autoriserede servicesteder.

**Garanti:**

På dette produkt yder ART GmbH garanti i forhold til fabriksfejl, funktions- og materialefejl på op til 2 år. Udelukket fra garantien er derimod alt normal slitage ved brugen, oxidation og manipulationer, såvel som enhver form for skade, der er opstået pga. stød, ulykker og fejl i vedligeholdelse, reparation, opbevaring, transport og anvendelse.

**Kontrol:**

Dette udstyr må kun bruges, hvis det er i en fejlfri tilstand. Før og efter hver brug, skal brugeren kontrollere udstyret i forhold til funktion, når brugeren står sikkert. Også under brugen må brugeren ikke udvise blind tillid til de relevante udstyrsdele, der er essentielle for sikkerheden. Store belastninger eller usædvanlige hændelser kan nedsætte udstyrets fejlfrie funktion. Betjeningsvejledningen indeholder en side med kontroldata, samt en side til dokumentation af den kontrol som minimum skal gennemføres en gang om året ved hjælp af en sagkyndig person. De angivelser som er påkrævet for en korrekt bedømmelse af udstyret skal udfyldes i hele udstyrets levetid.

**Den sagkyndiges og brugerens kontrolkriterier:**

- Udstyret skal være fuldstændigt i forhold til skitsen.
- Samtlige forskrninger skal være fuldstændige og være spændt fast.
- Alle bevægelige dele skal være frit bevægelige.
- Alle metaldele skal være uden deformationer, revner og andre beskadigelser.
- Alle tekstile bestanddele skal være uden revner, skrammer, sammensmeltninger eller afskrabninger.
- Den maksimale tilladte slitage af reservedelene skal kontrolleres.

**Vedligeholdelse:**

Dette udstyr kræver ingen særlig form for vedligeholdelse. Det bør dog altid rengøres efter hver brug og tørres af efter behov for at undgå opbygning af snavs og støv, især i de bevægelige dele og til forebyggelse af korrosion.

**ART-anbefaling:** Rengøring og oliering af de metaliske komponenter, især de bevægelige dele og deres opbevaring med en neutral olie, såsom Balistol sikrer en jævn funktionalitet og langvarig god optik.

**Lokal sikkerhedsvurdering:**

Før brugen af dette udstyr og andre hjælpemidler skal der foretages en sikkerhedsvurdering af det objekt der skal klatres på og dets omgivelser.

De farer der observeres skal elimineres. Alle faktorer der kræves for en eventuel redningsaktion skal bestemmes:

- Særlige forhold på stedet.
- Tilgængelige telefoner til nødpkald.



- Stedbestemmelser og -betegnelser samt tilkørselsveje.
- Kvalifikationer og klatreteamets viden i forhold til klatreknikker, arbejdsprocedurer, redning og førstehjælp.
- Tilstedeværelse og indsættelsesbarhed af det nødvendige udstyr og teknologi.
- Mindst en uddannet klatrer skal være inden for syns- og hørevidde.

#### Klimatiske faktorer:

Alt ART-udstyr må kun anvendes ved omgivelsestemperaturer fra -30 ° C og til + 40 ° C. Dette gælder især i forhold til personsikkerheden. Især ved frost skal det kontrolleres, at alle bevægelige metaldele (f.eks. fastspændingsmekanismer) forbliver is- og snefrie. Eventuelt kan flere funktionstests blive nødvendige. I særlige vejrforhold som kraftig nedbør, hård blæst og tordenvejr skal en klatring afvejes kritisk og i givet fald undlades.

**OBS!** Dette udstyr må kun bruges til sikring af personer! Anslagspunktet (træ, bygning, stillads osv.) til rebsystemet skal have en bæreevne på minimum 12 kN. Anslagsindretningen skal efter en professionel opstigning og en korrekt midlertidig sikring placeres på en sådan måde, at den hele tiden befinder sig oven over brugeren. Derudover skal der hele tiden klatres med spændt reb, for at minimere faldrisikoen.

#### Forurening / opbevaring:

I tilfælde af forurening, kan alle dele af det foreliggende udstyr rengøres med vand og mild sæbe op til 40 ° C. Efter vask skal alle tekstile bestanddele (såvel som tilstedeværelse) skylles omhyggeligt med rent vand. Udstyret hænges til tørre på et sted med skygge og god ventilation. Udstyret må ikke tørres på meget varme overflader som radiatorer eller i nærheden af åben ild. Forurening af metaldele med harpiks kan fjernes efter at smør er påført på det pågældende sted. Under brugen, transporten eller opbevaringen må udstyret ikke udsættes for skadelige indvirkninger så som varmekilder på over 55°C, åben ild, gnister, ætsende stoffer, syrer (bilbatterier og dampe), brændstof, oljer osv. Vær opmærksom på en egnet transportbeholder (pose).

• Følgende gælder for udstyret (Cocoon 5, LockJack Sport, RopeGuide 2010, RopeGuide TwinLine, SnakeAnchor, SnakeTail, SpiderJack 2.1 og SpiderJack 3):  
**Redning:** Redningsaktioner er tilladte med dette produkt. Den maksimale totale vægt af redder og personen som reddes er 250 kg. Så snart den person som skal reddes, er forbundet med livredderen og dennes udstyr på en sikker måde, så må udstyret udleveres til den person der skal reddes, hvis dette er nødvendigt. Redningsøvelser udføres med redundant sikring.

#### • For det følgende udstyr (RopeGuide 2010 og RopeGuide TwinLine) gælder:

**Særlige forhold:** ZIP-absorbereren af RopeGuide 2010/RopeGuide TwinLine reducerer stødet af et vertikalt fald (faktor 1) på 1 meter med en vægt på 100 kg på under 6 kN, også ved anvendelse af et statisk reb. **Men vær OBS på følgende!** ZIP-absorbereren bruges til at øge den passive sikkerhed og må ikke føre til den overbevisning, at man dermed kan garantere styrt uden skader. For eksempel kan forhindre i faldzonen og en ugunstig kropstilling under edfiringen forårsage alvorlige skader. **OBS!** Ved nedstyrt ved spændt reb bliver der udløst en båndfaldsdæmper! Dette udstyr må kun bruges til sikring af personer! Anslagspunktet (træ, bygning, stillads osv.) til rebsystemet skal have en bæreevne på minimum 12 kN. Anslagsindretningen skal efter en professionel opstigning og en korrekt midlertidig sikring placeres på en sådan måde, at den hele tiden befinder sig oven over brugeren. Derudover skal der hele tiden klatres med spændt reb, for at minimere faldrisikoen.

#### • For det følgende udstyr (SnakeTail og Twister) gælder:

**Produktspecifikke oplysninger:** Ved anvendelse af et forbindelseselement (opsamlingsystem) skal man være opmærksom på, at forbindelseselementet med faldæmper og forbindelseselementer ikke må overskride en samlet længde på over 2,0 m. Forbindelseselementer må ikke fastgøres, forkortes eller forlænges ved hjælp af knuder. Fastgørelsen af forbindelseselementet må kun ske til et tilforlideligt anslagspunkt, en sele eller andre bestanddele af opsamlingsystemet. Hvis forbindelseselementet udleveres uden karabin eller faldæmper, så skal man være opmærksom på følgende: Et forbindelseselement uden faldæmper i forhold til EN 355 må ikke bruges i et opsamlingsystem, forbindelseselementer (karabinhager) til forbindelseselementer i forhold til 354 skal svare til EN 362. Før brugen af opsamlingsystemer skal det kontrolleres, at det nødvendige spillerum på arbejdspladsen (fri højde) på 7 m under brugeren er givet. Forbindelseselementer uden faldæmper kan bruges som tilbageholdelsessystemer i forhold til arbejdspladspositionering. Bevægelsesområdet af brugeren skal indskrænkes på en sådan måde, at brugeren ikke kan nå et område med nedstyrtningfare!

#### Generelle henvisninger til valget af anslagspunkt og sikkerheden:

Alle dele der kan indstilles skal kontrolleres regelmæssigt under brugen. **Anslagspunkt:** For at undgå for høje belastninger og pendulstyre ved fald, skal anslagspunkter til sikring altid befinde sig lodret over den person der skal sikres. Forbindelseselementet fra anslagspunktet og hen til den sikrede person skal holdes så stramt som muligt. Et slapt reb skal undgås! Anslagspunktet skal indrettes således, at der ved fastgørelsen af personlige værnemidler ikke kan opstå styrkereducerende tilstande og at disse forbliver ubeskadigede under brugen. Skarpe kanter, revner og klemninger kan reducere fasthedens betydeligt, eventuelt skal disse dækkes til med egnede hjælpemidler. Anslagspunktet og forankringen skal i værste fald holde til den forventede belastning. Også påkrævet i forhold til EN 363 (opsamlingsystemer) Ved anvendelse af faldæmpere (i forhold til EN 355) skal anslagspunkter være egnede til minimum 12 kN, se ligeledes EN 795.



## FORKLARING TIL BILAG MED BILLEDER TIL POSITIONER 2

- A** Montering af reb  
Side 67 til Side 68
- B** Forlængelse (variant 1 / variant 2)  
Side 69 til Side 70
- C** Forkortelse  
Side 71
- D** Positioneret  
Side 73
- E** Farlige fejl  
Side 75



**VASTUTUSE VÄLISTAMINE**

ART GmbH ei kanna mingit vastutust:

- kahjustuste eest, mis on mistahes meol seotud ART-toodete kasutamiselega;
- kasutajate või nendega koos vahetult või mittevahetult osalevate isikute kergete, rasketee või surmaga lõppevate vigastuste eest, kui need on tekkinud selle kasutusjuhendi mittejärgimisest.

**• Järgmistee seadmete (LockJack Sport, Positioner 2, SpiderJack 2.1 and SpiderJack 3) kohta kehtib:**

**Tähelepanu!** Sellel seadmel ei ole nn paanikavastast funktsiooni. Seade blokeerib kõie automaatselt vaid juhul, kui see saab takistuse klambriasendis liikuda! Iga kõie abil laskumise ajal tuleb aua, millest kõie läbi liigub, kindlustava kõiega kontrollida. Seadmed, mis vastavad EN 567-le ja/või EN 358-le, ei ole mõeldud vabakukkimisel kinnipüüdmiseks, kuna need normid ei nõua loogisummutust. Kõiki kujutatud funktsioone peab kõigepealt õppima.

Eriti vabastamisliigutuste puhul tuleb läbi teha järgmised sammud:

1. Kõik vabastusvariandid kindlustava kõiega kõiele ja jalad maa peal.
2. Kõik vabastusvariandid kindlustava kõiega kõiele ja madalal kõrgusel (1 m).
3. Kõik vabastusvariandid kindlustava kõiega kõiele ja kõrgemal kui 3 m.

**Üldeskirjad**

**Selle seadme kasutaja peab omama tunnustatud koolitaja väljastatud tõendit puu otsas ronimise alase väljaõppe kohta.**

Üldiselt on teada see, et kõrgustes tehtavad toimingud on ohtlikud ning asjakohaste ohutusnõuete eiramine või mistahes vale käitumine võib põhjustada raskeid või isegi surmaga lõppevaid vigastusi. Teie varustus tagab kõige kindlama ohutuse vaid siis, kui teil on vajalikud teadmised ja valdada kõrgustes või sügavustes läbiviidavate toimingute tehnikat ning peate kinni käesolevast kasutusjuhendist. Seada toodet tohib kasutada vaid juhul, kui olete valmis omal vastutusel läbi teha väljaõppe, koolituse, kui kasutate varustust ja viite läbi selle kontrolli ja hoolduse vastavalt tootjapoolsetele juhistele. Kuna iga puudel ronimise ja kõisronimise kvaliteet, väljaõppe intensiivsus ja individuaalne praktiline kogemus võib olla väga erinev, peab kinni pidama järgmisest sättest, mille on selle toote kohta esitanud tootja

Selle seadme kasutaja peab omal vastutusel tagama, et uue seadmega viiakse kindlasti läbi koolitus. Koolituse eesmärgiks on varustuse funktsioonide, õige käsitsemise ja hooldamise, selle kasutamise võimalike vigade ja varustuse piirangute põhjalik tundmine ning varustuse kindlakäeline kasutamine praktikas. ART-spetsiaalvarustuse kasutamise harjutamine algab alati kindlal ja võimalusel mitte väga kõval aluspinna. Kasutajad tohivad lisaohutusabinõudest, nagu lisa-kindlustuse või kvalifitseeritud julgustusisikute loobuda alles siis, kui ohutuse seisukohast ei teki enam mingeid kõhkli. Juhul kui te oma võimetes kahtlete, peaksite laskma end kogemustega koolitajal (võimalusel ART-i kogemusega) juhendada ja nõustada. Seada seadet tohib kasutada üksnes inimeste julgustamiseks ning seada seadet tohib kasutada vaid selle eest vastutav isik, mille kohta on koostatud ka dokument. Kasutaja peab peale eelpool toodud eeldustele vastamise olema ka füüsiliselt ja vaimset tervet ning ilma mingite mõjutusteta tema teadvusele. Eluohutlike vigade tegemist võivad eelkõige põhjustada alkohol, narkootikumid ja ravimid. Iga kasutaja peab teadma ja aktsepteerima, et iga viibimine kõrgustes või sügavustes nõuab pidevalt tugevat tähelepanekulikkust. ART-toodet tagavad oma funktsioonidega, efektiivsuse ja ohutuse vaid õige kasutamine korral. ART-toodet tohib pöhimõtteliselt kasutada üksnes vastavalt tootja poolt esitatud andmetele. Kõiega julgustamise spetsiaalseadmete kasutamine peab käima koos vastava varustusega, nende õige kasutamisega vastavalt saadud väljaõppele ja koolitusele ning varustuse pideva hooldamise ja kontrollimisega. Kõiega julgustamise seadmete kasutamisel peab alati kasutama ka sobivaid isikukaitsevahendeid. Kiiver, kaitseprillid, kindad, jalatsid, löikekaitsed, kuulmekaitseid ja riietus peavad vastama nõutavatele sätetele.

**Eluiga**

Kui seadet kasutatakse selle otstarbe kohaselt, võib kõikide tootjapoolsete juhiste järgimisel metallosade eluiga alates esimesest kasutamisest olla maksimaalselt 7 aastat. Tekstiilist osad (kui need on olemas) maksimaalne eluiga on 2 aastat. Ebasoodsate kasutus tingimuste korral võivad seade või selle üksikud osad kasutuskoormatuse muutuda aga juba pärast ühekordset kasutamist (nt metallosade kõverdumise korral tugevate, kõrgelt tulnud löökide mõjul või tekstiiliosade kiudude rebemise või sisselõigete korral). Lisaks peab meeles pidama, et kõiega julgustamise seadmed vananevad ja kuluvad ka õige kasutamise korral. See kehtib eriti tekstiilist osade kohta. Raskestes töötingimustes töötamise järel, aga ka pärast seadmele mõjunud tugevat lööki (nt asfaldi, kivi, metalli mõjul) peab kogu koormust kandva varustuse kasutusest kõrvaldama ja läbi viima põhjaliku kontrolli järgmiselt:

- Seade, millel on kahjustusi, nagu kõverdumised, löögijäljed või koguni rebenemised kohad, tuleb viivitamatult kasutusest kõrvaldada ja anda kontrollimiseks isikule, kellel on selles kirjalik volitus (teave: vana klamb ART), või tuleb seade utiliseerida, et seda ei saaks enam edasi kasutada.
- Seadme kere uuendamine ja osade väljavahetamine kindlustamata või uute osade vastu on lubatud, kui järgitakse vastavat paigaldusjuhendit.
- Seadet tohib uuesti kasutusele võtta alles pärast selle funktsioonide kontrollimist.
- Kõik raskestes töötingimustes olnud osad, nt kõied, karabiinid, vöö, ühendused ja ankrusüsteemid peab vastavalt tootjapoolsetele andmetele üle kontrollima ja välja vahetama.

**Osad - ART-i konstruktsioon**

Kuna ART-seadmete olemasolevad osad on väljavahetatavad, tohib kasutaja kahjustatud või kulunud osi uute vastu vahetada. Osade täpse asukoha, nimetuse ja paigaldamise kohta leiab teave koosteejoonisel ning iga varuosaga kaasasolevast kirjeldusest. Seadme osade väljavahetamine peab olema alati dokumenteeritud. Osade taaskasutuse korral peab jälgima nende kehtivuse kohast märgistust (valmistamise aastat). Osi, mis koosnevad mitmest üksikkomponendist, kuid mis on koosteejoonisel näidatud tervikosana, ei tohi kasutaja ise asendada! Värvilise pitsiriga kruviühendusi ei tohi kasutaja lahti keerata!

**• Järgmistee seadmete (LockJack Sport, Positioner 2, SpiderJack 2.1 and SpiderJack 3, RopeGuide2010 ja RopeGuide TwinLine) kohta kehtib: Kui seade hakkab blokeerida osi libisema, peab haaratsi uue vastu välja vahetama. Kui seade vaatamata uuele haaratsile ikka edasi libiseb, peab ka haaratsi parillise välja vahetama. Kui seadme laitmatu korrasoleku suhtes on kahtlust, peab selle kindlasti ART GmbH-le või tema poolt kirjalikult volitatud kontrollijale saatma.**

**Garantii**

ART GmbH annab 2-aastase garantii selle toote valmistamisega, funktsioonidega ja materjalidega seotud vigadele. Garantii alla ei kuulu tavapärast kulumist, oksüdeerumist ja valest kasutamisest tekkinud vead, kahjustused, mis on tekkinud löökide, õnnetuste, vale hoolduse tõttu, või kui on tehtud vigu seadme hooldamisel, töökorda seadmisel, hooldamisel, transpordimisel või kasutamisel.

**Kontrollimine**

Seada seadet tohib kasutada üksnes siis, kui ta on laitmatu seisukorras. Kasutaja peab seadme funktsioone kontrollima alati enne ja pärast kasutamist, seistes ise kindlalt aluspinna. Ka kasutamise ajal ei tohi ohutust tagama pidevat varustust pimesi usaldada. Raskestes töötingimustes või mistahes muud ebatavalises asjaolus võivad varustuse laitmatut talitlust kahjustada. Selles kasutusjuhendis on üks lehekülj kontrollandmetega ja ka lehekülj dokumenteerimiseks, mida peab tegema asjatundja vähemalt kord aastas. Seadme korrekste hindamise jaoks vajalikke andmeid peab dokumenteerima pidevalt kogu seadme kasutamise aja vältel.

**Kontrollikriteeriumid kasutajale ja asjatundjale**

- Seade peab täielikult vastama selle koosteejoonisele.
- Kõik kruviühendused peavad olema täielikult kinni keeratud.
- Kõik liikuva osad peavad vabalt liikuma.
- Kõik metallosad peavad olema ilma rooste, pragude ja muude kahjustusteta.
- Kõik tekstiilist osad peavad olema ilma rebendite, sisselõigete, struktuuriin ulatuvate sulamiste või purunemisteta.
- Kontrollima peab vahetatavate osade kulumispiire.

**Hooldus**

See seade ei vaja erihooldust. Üldiselt tuleb seadet peale igat kasutust puhastada ja vajadusel kuivatada, et mustuse- ja tolmujäägid ei koguneks liikuvatele osadele ning ei tekiks roostet.

**ART-i soovitus Metallosade, eriti liikuvate osade ja nende laagrite puhastamine ja määrimine neutraalse õliga, nagu Balistol, tagavad nende kerge liikuvuse ja kestvalt hea väljanägemise.****Ohutuse hindamine kohapeal**

Enne selle seadme ja kogu varustuse kasutamist tuleb läbi viia ohutuse hindamine ronitavale objektile ja selle ümbrusele. Tuvastatud ohud peab kõrvaldama.



Juhuks kui on vaja kasutada päästeabi, peab teadma järgmisi asjaolusid

- kohapealsed eripärad
- olemasolevad telefonid hädaabikõne tegemiseks
- teave asukohta kohta - kohanimi ja juurdepääsuteed
- ronimismeeskonna kvalifikatsioon ja oskused ronimistehnika, töömeetodite, pääste ja esmaabi kohta
- vajaliku varustuse ja tehnika olemasolu ja kasutamisevõimalus
- vähemalt veel üks väljõppega ronija peab olema alati nägemis- ja kuuldekaugusel.

#### Kliimatingimused

Kogu ART-varustust tohib kasutada vaid keskkonnatemperatuuridel -30°C kuni +40°C. See kehtib juba ka isikukaitseseisukohast. Eriti külma korral peab jälgima, et kõik liikuvad metallosad (nt klambrite mehhanismid) oleks jää- ja lumevabad. Vajadusel peab läbi viima korduvaid testimisi. Erakorraliste ilmastikuolude, nt sademete, tugeva tuule, läheneva äikesekorral peab igat ronimist kriitiliselt hindama, vajadusel tuleb see ära jätta.

**Tähelepanu!** See seade on mõeldud üksnes isikute kaitses! Kõiesüsteemi ühenduspunkt (puu, hoone osa, tala, tellingud) peab taluma koormust minimaalselt 12 kN. Ühendus peab õigeks tõusmiseks ja õige lühijulgustuse paigaldamiseks asetsema nii, et see jääks alati ronijast ülespoole. Vabakukkumise vältimiseks peab ronima alati pinge all oleva kõiega.

#### Määrumine/hoiudamine

Kui seade on määratud, saab kõiki selle osi pesta 40°C vee ja neutraalse seebiga. Pärast pesemist peab kõik tekstiilist osad (kui need on olemas) hoolikalt puhta veega üle loputama. Kuivatamiseks riputage seade varjulisse ja hästi õhutatud kohta. Seadet ei tohi kuivatada kõrge temperatuuriga pindadel, nt küttekahadel või tule ääres. Vaiguga määratud metallosid on kõige parem puhastada, kui neid võiga hõõruda. Kasutamise, transportimise või hoiudamise ajal ei tohi seade sattuda seda kahjustavatesse tingimustesse, nt üle 55°C küttekahade lähedusse, tule äärde, sademete kätte, sellele ei tohi sattuda soovitavaid aineid, happeid (akuhapet ja selle aursid), kütust, õlisid vms. Transportimiseks peab kasutama sobivat pakendit (kotti).

#### • Järgmist seadmete (Cocoon 5, LockJack Sport, RopeGuide 2010, RopeGuide TwinLine, SnakeAnchor, SnakeTail, SpiderJack 2.1 ja SpiderJack 3) kohta kehtib

**Päästmine** Selle tootega on lubatud teha päästetöid. Päästja ja päästetava kokugaal võib olla kuni 250 kg. Vajadusel tohib ronimissüsteemi päästetava isiku jaoks üles riputada, ku päästetav isik on päästja ja tema ronimissüsteemiga ühendatud. Päästetöid peab tegema lisajulgustusega.

#### • Järgmist seadmete (RopeGuide 2010 und RopeGuide TwinLine) kohta kehtib

**Eripär:** Ropeguide 2010/RopeGuide TwinLine'i löögisummuti (ZIP-absorber) vähendab löögijõudu vertikaalse kukkumise korral (faktor 1) 1 meetri kõrgusel kaaluga 100 kg jõuga 6 kN ka siis, kui kasutatakse staatilist köit. **Ettevaatust!** Löögisummuti tõstab passiivse julgustuse taset ja mitte mingil juhul ei tohi eeldada, et see garanteerib terveksjäämise kukkumise korral. Vigastusi võivad tekitada näiteks kukkumisel teelejäävad takistused või vale kehaasend. **Tähelepanu!** Pingul kõiega pendeldades kukkumisel ei rakendu kukkumishoo leevendit! See seade on mõeldud üksnes isikute kaitses! Kõiesüsteemi ühenduspunkt (puu, hoone osa, tala, tellingud) peab taluma koormust minimaalselt 12 kN. Ühendus peab õigeks tõusmiseks ja õige lühijulgustuse paigaldamiseks asetsema nii, et see jääks alati ronijast ülespoole. Vabakukkumise vältimiseks peab ronima alati pinge all oleva kõiega.

#### • Järgmist seadmete (SnakeTail und Twister) kohta kehtib

**Tootetsertifitseeritud juhised** Ühendusvahendi (pidurdussüsteemi) kasutamisel peab jälgima, et ühendusvahend koos kukkumishoo leevendiga ja ühenduslementidega ei tohi ületada maksimaalset pikkust 2,0 m. Ühendusvahendeid ei tohi kinnitada sõlmede abil, neid ei tohi lühendada ega pikendada. Ühendusvahendit tohib kinnitada vaid usaldusväärse ühenduskoha, kererakmete vms pidurdussüsteemi osa külge. Kui ühendusvahendil ei ole kaasas karabiini või kukkumishoo leevendit, peab järgima alltoodud: EN 355-le vastavat, ilma löögisummutita ühendusvahendit ei tohi pidurdussüsteemis kasutada. Ühendusvahendid (karabiinid) peavad EN 354 järgi vastama EN 362-le. Enne uue pidurdussüsteemi kasutusele võtmist peab veenduma, et töökohtal oleks tagatud nõutav vaba ruum (kõrgus) 7 m kasutajast allpool. Ilma kukkumishoo leevendita ühendusvahendeid kasutatakse turvasüsteemidena töökohtades. Kasutaja liikumissala peab piirama nii, et tema kukkumine ei oleks väljapoole ohuala võimalik.

#### Üldised juhised ühenduspunkti valiku ja ohutuse koht

Kõiki seadistatavaid osi peab kasutamise ajal regulaarselt kontrollima. **Ühenduspunkt** Selleks et kukkumise korral vältida suuri koormusi ja pendeldamist, peavad ühenduspunktid julgestatava isiku suhtes asetsema võimalikult vertikaalselt. Ühendusvahend ühenduspunkti julgestatava isikuni peab olema alati võimalikult pingul. Kõie lõtvust peab vältima! Ühenduspunkt peab asetsema kohas, kus see ei avaldaks mõju isikukaitsesevahendite tugevusele ning neid ei kahjustaks. Teravad servad ja muljuda saanud kohad võivad isikukaitsesevahendite tugevust olulisel määral kahjustada, vajadusel peab neid sobivate abivahenditega katma. Ühenduspunkt ja ankurdus peavad ebasoodsal juhul eeldatavat koormust kinni hoidma. Ka siis, kui kukkumishoo leevendite (vastavalt EN 355) kasutatakse EN 363 (pidurdussüsteemid) kohaselt, peavad ühenduspunktid välja kandma pidurdusjõudu 12 kN. Vt ka EN 795.



#### SELGITUS LISATUD POSITIONER 2 Pildi KOHTA

- A** Kõie kokkupanek  
Lk 67 kuni lk 68
- B** Pikendamine (variant 1 / variant 2)  
Lk 69 kuni lk 70
- C** Lühendamine  
Lk 71
- D** Kohale paigaldatus  
Lk 73
- E** Ohtlikud vead  
Lk 75

**VASTUUVAPAUSLAUSEKE**

ART GmbH ei ota minkäänlaista vastuuta

- vaurioista, jotka ilmenevät millä tahansa tavoin ART-tuotteiden käytön yhteydessä
- käyttäjän ja välillisesti osallistuvien henkilöiden lievästä, vakavasta ja kuolemaan johtavasta loukkaantumisesta, joka johtuu käyttöohjeen noudattamatta jättämisestä.

**• Tämä koskee seuraavia laitteita (LockJack Sport, Positioner 2, SpiderJack 2.1 ja SpiderJack 3):**

**Huomio:** Laitetta ei ole varustettu ns. paniikkisuojailla! Laite lukittuu automaattisesti köyteen vain silloin, kun se on pääsee esteettä liikkuvan kiinnitysasettoon! Köyden kulkua täytyy ohjata kiinnityksellä aina laskeuduttaessa. Laittee, jotka vastaavat EN 567- ja/tai EN 358-standardeja, eivät sovellu vapaan pudotuksen pysäyttämiseen, sillä nämä standardit eivät vaadi putoamisen vaimenninta! Kaikkia kuvattuja toimintoja täytyy ensin harjoitella.

Erityisesti kaikissa irrotusliikkeissä tulee noudattaa seuraavia vaiheita:

1. Kaikki irrotusvaihtoehdot, joissa kiinnityksesi on köydessä ja jalat maassa
2. Kaikki irrotusvaihtoehdot, joissa kiinnityksesi on köydessä matalassa korkeudessa (1 metri)
3. Kaikki irrotusvaihtoehdot, joissa kiinnityksesi on köydessä yli 3 metrin korkeudessa

**Perussäännökset:**

**Laitteen käyttäjän täytyy todistaa käyneensä hyväksytyyn puukiipeilykurssiin.**

Kaikki aktiviteetit korkeissa paikoissa ovat periaatteesta vaarallisia, joten turvallisuusohjeiden noudattamatta jättäminen ja kaikenlainen laitteen väärinkäyttö voivat johtaa vakaviin, jopa hengenvaarallisiin vammoihin. Tämä varuste takaa parhaan mahdollisen turvallisuuden kaikissa toimissa, korkeissa ja syvissä paikoissa vain siinä tapauksessa, että käyttäjällä on vaadittavat taidot ja taidot hallussa ja käyttäjä noudattaa tarkasti käyttöohjetta. Tuotetta saa käyttää vain, jos käyttäjä on valmis huolehtimaan omalla vastuulla koulutuksesta ja harjoittelusta sekä tuotteen käytöstä, tarkastuksesta ja huollosta valmistajan ohjeiden mukaisesti. Koska koulutuksen sekä käytännön kokemuksen taso ja intensiivisyys puukiipeilyssä ja köysikiipeilytekniikassa vaihtelevat huomattavasti, varusteen käytössä täytyy noudattaa seuraavaa valmistajan määräystä:

Varusteen käyttäjän täytyy omalla vastuulla huolehtia siitä, että uudella laitteella harjoitellaan turvallisesti. Tavoitteena tulee olla varusteen toimintojen, ohjeiden käytön ja huollon, mahdollisen virheellisen käytön ja käytön rajojen ymmärtäminen ja hallitseminen käytännössä. Turvallinen harjoittelu ART-erikoisvarusteella alkaa aina kiinteällä mutta ei liian kovalla maanpinnalla. Kukin käyttäjä saa luopua lisävarustoisista, kuten ylimääräisestä turvalaitteesta tai koulutetusta turvahenkilöstä vasta sitten, kun turvallisesta käytöstä ei ole enää epäilystä. Kouluttajan, jolla on mahdollisesti kokemusta ART-laitteesta, tulee ohjeistaa ja neuvoa siinä tapauksessa, jos käyttäjä epäilee omia kykyjään. Laitetta saa käyttää vain henkilöiden turvaamiseen ja kustakin laitteesta vastaa yksi tähän tehtävään kirjattu henkilö. Käyttäjän täytyy olla yllä mainittujen ehtojen lisäksi riittävästi ja henkisesti terve sekä täysin tajuissaan. Varsinkin alkoholi, huumet ja lääkkeet voivat johtaa henkeä vaarantavaan virheelliseen käyttöön. Jokaisen käyttäjän täytyy tietää ja hyväksyä se, että oseluclu korkeasta tai syvässä paikassa vaatii koko ajan hyvää huomiokykyä ja huolellisuutta. ART-tuotteet takaavat toiminnallisuuden, tehokkuuden ja turvallisuuden oikein käytettyinä. ART-tuotteita saa käyttää vain valmistajan ohjeiden mukaisesti. Erikoislaitteiden turvallinen käyttö köyden kiinnityksessä riippuu käytetyistä varusteista, koulutuksen ja harjoittelun takaamasta oikeasta käytöstä sekä koko varustuksen säännöllisestä huollosta ja tarkastuksesta. Köyden kiinnityslaitteiden käytössä tulee huolehtia aina myös sopivien vartauosujen käytöstä. Kypärän, suojalajin, käsineiden, jalkineiden, viiltosuojan, kuulosuojaimen ja vaatetuksen täytyy vastata voimassa olevia määräyksiä.

**Käyttöikä:**

Jos laitetta käytetään määräysten mukaisesti, metalliosien käyttöikä voi olla kaikki valmistajan ohjeet huomioon ottaen korkeintaan 10 vuotta ensimmaisesta käytöstä lukien. Tekstiili-osien (jos laite sisältää) käyttöikä on korkeintaan 5 vuotta. Suurella rasituksella laite tai kiinnitimet ovat voivat tulla käyttökelvottomiksi jo ensimmäisen käyttökerran jälkeen (esim. metalliosien vääntessä putoessaan korkealta tai tekstiiliolosien kuiturakenteen vahingoittumisen kovan hankauksen tai viiltävien tai revivien esineiden vuoksi). Lisäksi tulee myös huomioida, että köyden kiinnityslaitteet kuluvat ja vanhenevat myös oikein käytettyinä. Tämä pätee erityisesti tekstiiliosiin. Kovan rasituksen (putoamisen) jälkeen sekä jos laite on iskeyntynyt kovaan pinnalle (esim. safalille, kalliolle, metallipinnalle) koko koormituksen vastaanottava varuste täytyy tarkastaa kunnolla ennen seuraavaa käyttöä:

- Laitteen, jossa on havaittavissa vaurioita, kuten vääntymiä, iskun jälkiä tai repeämiä, käyttöä ei saa jatkaa vaan se täytyy tarkastaa tehtävään valtuutetun henkilön toimesta (lisätiedot: [www.climb-ART](http://www.climb-ART)) tai hävittää niin, että käytön jatkaminen ei ole mahdollista.
- Laitteen rungon uusiminen ja moitteettomien tai uusien osien asentaminen on sallittu asennusohjeen mukaisesti.
- Lopuksi suoritettavan toimintotarkastuksen jälkeen laitetta saa käyttää uudelleen.
- Kaikki kovaan rasitukseen joutuneet osat, kuten köydet, sulkenkaat, vyöt, liitososat ja kiinnityspisteet tulee tarkastaa tai vaihtaa uusiin valmistajan ohjeiden mukaisesti.

**ART-osien rakenne:**

Koska ART-laitteiden olennaiset osat ovat vaihdettavissa, käyttäjä voi vaihtaa vaurioituneet ja kuluneet osat uusiin. Tarkka sijainti, nimike ja asennus voidaan tarkastaa räjäytyskuvasta ja kunkin varusteen liitetystä kuvauksesta. Kaikki laiteosien vaihdot tulee kirjata. Osien uudelleenikäytössä tulee huomioida säilytysajan (säilytysaika) merkintä. Käyttäjää ei saa purkaa osia, jotka koostuvat useasta pienestä osasta, mutta jotka räjäytyskuvassa esitetään kuitenkin kokonaisuutena! Käyttäjää ei saa irrottaa ruuviliitoksia, jotka on varustettu värillisellä sinetillä.

**• Tämä koskee seuraavia laitteita (LockJack Sport, Positioner 2, SpiderJack 2.1, SpiderJack 3 RopeGuide2010 ja RopeGuide TwinLine):**  
Jos laite alkaa liukumaan lukitusasennossa, kiinnityslauka täytyy vaihtaa uuteen. Jos laite liukuu kiinnityslauka huolimatta, myös vastakappale täytyy uusia. Jos laitteen moitteetonta kuntoa on kuitenkin syytä epäillä, laite täytyy lähettää ART GmbH:lle tai sen kirjallisesti valtuutetulle palvelulle.

**Takuu:**

ART GmbH myöntää tuotteelle 2 vuoden takuun, joka kattaa valmistus-, toiminto- ja materiaalivirheet. Takuu ei kuitenkaan kata normaalia kulumista, käytöstä johtuvaa kulumista, hapatumista ja muutoksia eikä mitään vaurioita, jotka johtuvat iskuista, onnettomuuksista, huoltovirheistä, kunnossapidosta, säilytyksestä, kulutuksesta ja käytöstä.

**Tarkastus:**

Laitetta saa käyttää vain, jos se on moitteettomassa kunnossa. Käyttäjän täytyy tarkistaa laitteen turvallisuus ja toiminnallisuus aina ennen käyttöä ja käytön jälkeen. Myös käytön aikana turvallisuuteen liittyvässä varusteeseen ei saisi luottaa sokeasti. Kova rasitus tai jollakin tavalla epätavalliset tapahtumat voivat heikentää minkä tahansa varusteen moitteetonta toimintaa. Käyttöohjeessa on yksi sivu tarkastusten kirjaamista varten sekä yksi sivu asiantuntijan vähintään kerran vuodessa suoritettavia tarkastuksia varten. Laitteen oikeaa arviointia vaativat tiedot tulee kirjata laitteen koko käyttöajan ajalta.

**Käyttäjää ja asiantuntijaa koskevat tarkastuserusteet:**

- Laitteen tulee olla asennettu räjäytyskuvien mukaisesti.
- Kaikkien ruuviliitosten täytyy olla asennettu ja kiristetty.
- Kaikkien liikkuvien osien täytyy liikkua vapaasti.
- Missään metalliosassa ei saa olla vääntymiä, repeytymiä eikä muita vaurioita.
- Missään tekstiili-osassa ei saa olla repeytymiä, viiltoja, rakenteeseen ulottuvia sulautumia tai hiertymiä.
- Vaihdettavien osien kulumisrajat tulee tarkistaa.

**Huolto:**

Laite ei tarvitse erityistä huoltoa. Se tulisi puhdistaa perusteellisesti aina käytön jälkeen ja tarvittaessa kuivata, mikä estää liian ja pölyn kerrostumisen varsinkin liikkuvien osien ja korroosion muodostumisen.

**ARTin suositus:** Metalliosien, varsinkin liikkuvien osien ja niiden laakerien, puhdistaminen ja öljyminen neutraalilla öljyllä kuten Balistolilla parantaa toiminnallisuutta ja hoitaa pintaa.

**Paikallinen turvallisuusarviointi:**

Ennen laitteen ja muiden varusteiden käyttöä tulee suorittaa turvallisuusarviointi kiipeilyvälineestä ja sen käyttöympäristöstä. Havaitut vaarat tulee eliminoida johdonmukaisesti. Kaikki mahdolliseen pelastusoperaatioon vaadittavat tekijät tulee määrittää:

- Erikoisuudet paikan osalla.
- Käytettävissä olevat puhelimet hätäpuhelun varalta.
- Paikan sijainnin määrittäminen ja kuvaukset sekä ajotiet.





- Kiipeilytöihin omaavat taidot ja tiedot kiipeilytekniikasta, toimintaperiaatteista, pelastuksesta ja ensiavusta.
- Tarvittavan varustuksen ja tekniikan käytettävyyden.
- Vähintään toisen koulutetun kiipeilijän täytyy osella näkö- ja kuuloetäisyydellä.

#### Ilmastolliset tekijät:

ART-varusteita saa käyttää vain -30 °C – +40 °C:n lämpötiloissa. Tämä pätee myös yksin henkilökohtaiseen turvallisuuteen liittyvistä syistä. Pakkasella varsinkin täytyy pitää huolta siitä, että kaikki liikkuvat metalliosat (esim. kiinnitysmekanismit) eivät ole jään tai lumen peitossa. Tiettyissä tapauksissa useaan kertaan suoritettui toimintatavat voivat olla tarpeen. Tiettyissä sääolosuhteissa kuten rankkasateella, kovalla tuulella ja lähestyvällä ukonilmalla kiipeilytapahtuma tulisi arvioida kriittisesti ja tarvittaessa jättää se toteuttamatta.

**Huomio!** Laitetta käytetään vain henkilön turvaamiseen! Köysijärjestelmän kiinnityskohdan (puun, rakennuksen osan, palkin, telineen jne.) täytyy kestää vähintään 12 kN:n kuormitus. Kiinnityslaite tulee asettaa asianmukaisen nousun ja oikean lisäköyden mukaan niin, että se on koko ajan kiipeilijän yläpuolella. Vapaan putoamisriskin minimoimiseksi kiipeämiseen käytetään aina myös jännitettyä köyttä.

#### Puhdistus ja säilytys:

Kaikki laitteen likaantuneet osat voidaan puhdistaa vedellä ja neutraalilla saippualla korkealla 40 °C:ssa. Pesun jälkeen kaikki tekstiiliosat (jos laite sisältää) tulee huuhdella huolellisesti puhtaalla vedellä. Laite tulee ripustaa kuivumaan varjoiseen ja hyvin tuuletettuun paikkaan. Laitetta ei saa kuivattaa kuumilla pinnoilla kuten lämpöpattereilla tai avotulen läheisyydessä. Hartsin likaamat metalliosat voidaan puhdistaa parhaiten hieromalla kohtia voilla. Käytön, kuljetuksen ja säilytyksen aikana laitetta ei saa altistaa sitä vahingoittaville vaikutuksille kuten yli 55 °C:n lämmönlähteille, avotulelle, kipinoille, syövyttävälle aineille, hapoille (auton akku ja sen höyryt), polttoaineille, öljylle jne. Laite tulee kuljettaa sopivassa pakkauksessa (pussi).

- Tämä koskee seuraavia laitteita (Cocoon 5, LockJack Sport, RopeGuide 2010, RopeGuide TwinLine, SnakeAnchor, SnakeTail, SpiderJack 2.1 ja SpiderJack 3):

**Pelastus:** Tuotetta saa käyttää pelastusoperaatioihin. Suurin sallittu pelastajan ja pelastettavan henkilön kokonaispaino on 250 kg. Kun pelastettava henkilö on kiinnitetty turvallisesti pelastajaan ja tämän kiipeilyjärjestelmään, pelastettavan henkilön kiinnitysjärjestelmä voidaan irrottaa tarvittaessa. Pelastusoperaatiot tulee suorittaa lisäksi kiinnityksellä.

- Tämä koskee seuraavia laitteita (RopeGuide 2010 ja RopeGuide TwinLine):

**Eriytyspiirteet:** RopeGuide 2010:n / RopeGuide TwinLinin putoamisen vaimennin (ZIP-vaimennin) vaimentaa pystysuoran putoamisen iskuvoimaa (kerroin 1) 1 metristä painon ollessa 100 kg alle 6 kN:iin, myös staattista köyttä käytettäessä. **Varo!** Putoamisen vaimennin lisää passiivista turvallisuutta, mutta se ei saa johtaa harhaluuloon siitä, että sillä voidaan taata putoaminen ilman loukkaantumisaavaa. Esimerkiksi putoamisalueella olevat esteet ja väärä asento voivat aiheuttaa pysäytettäessä vakavia vammoja. **Huomio!** Heiluriputoamisissa jännitettyllä köydellä pudotusvaimennushihna ei laukea! Laitetta käytetään vain henkilön turvaamiseen! Köysijärjestelmän kiinnityskohdan (puun, rakennuksen osan, palkin, telineen jne.) täytyy kestää vähintään 12 kN:n kuormitus. Kiinnityslaite tulee asettaa asianmukaisen nousun ja oikean lisäköyden mukaan niin, että se on koko ajan kiipeilijän yläpuolella. Vapaan putoamisriskin minimoimiseksi kiipeämiseen käytetään aina myös jännitettyä köyttä.

- Tämä koskee seuraavia laitteita (SnakeTail ja Twister):

**Tuotekohtaiset ohjeet:** Liitosköyden (pysäytysjärjestelmä) käytössä tulee huomioida, että liitosköyden, mukaan lukien putoamisen vaimentimen ja liitososien, pituus ei saa ylittää 2,0 metriä. Liitosköysiä ei saa kiinnittää solmuilla, lyhentää eikä pidentää. Liitosköyden saa kiinnittää vain varmaan kiinnityspisteeseen, valjaisiin tai muihin pysäytysjärjestelmän osiin. Jos liitosköysi toimitetaan ilman sulkurengasta ja putoamisen vaimenninta, huomioi seuraavaa: Liitosköyttä ilman EN 355 -standardin mukaista putoamisen vaimenninta ei saa käyttää pysäytysjärjestelmässä, EN 354 -standardin mukaisten liitosköysien liitososien (sulkurenkaat) täytyy vastata EN 362 -standardia. Ennen pysäytysjärjestelmän käyttöä tulee varmistaa, että käyttöpaikalla käyttäjän alapuolella oleva vapaa tila (vapaa korkeus) on 7 m. Liitosköyttä ilman putoamisen vaimenninta käytetään turvajärjestelmänä käyttöpaikan asettamisessa. Käyttäjän liikealueet tulee rajoittaa niin, että putoamisvaaran vallitsevalle alueelle ei ole mahdollista päästä!

#### Kiinnityskohdan valintaa koskevat yleisohjeet ja turvallisuus:

Kaikki säätöosat tulee tarkistaa säännöllisesti käytön aikana. **Kiinnityskohta:** Jotta kova rasitus ja heiluriputoamiset voidaan välttää, kiinnityskohdan täytyy sijaita aina mahdollisimman pystysuorassa asennossa kiinnitettävän henkilön yläpuolella. Liitosköysi tulee pitää aina mahdollisimman kireänä kiinnityskohdasta kiinnitettävyn henkilöön. Köyden löystymistä täytyy välttää. Kiinnityskohta täytyy sijoittaa niin, että henkilönsuojainta kiinnitettäessä sen lujuus ei heikkene eikä se vaurioitu käytön aikana. Terävät reunat ja puristukset voivat heikentää lujuuutta huomattavasti, joten ne tulee tarvittaessa peittää sopivilla apuvälineillä. Kiinnityskohdan ja ankkuroinnin täytyy kestää epäedullisimmassa tapauksessa odotettavissa olevat kuormitukset. Myös EN 363 -standardin (pysäytysjärjestelmä) vaatimien putoamisen vaimentimien (EN 355 -standardin mukaisen) käytön yhteydessä kiinnityskohdient tulee kestää väh. 12 kN:n kuormitus, katsota myös EN 795 -standardia.



#### POSITIONER 2 - KUVALLITTEEN SELITYKSET

- A** Köyden asennus  
Sivu 67 - Sivun 68
- B** Pidentäminen (1. vaihtoehto / 2. vaihtoehto)  
Sivu 69 - Sivun 70
- C** Lyhentäminen  
Sivu 71
- D** Asetettu  
Sivu 73
- E** Vaarallisia virheitä  
Sivu 75



## ΑΠΟΠΟΙΗΣΗ ΕΥΘΥΝΗΣ

Η εταιρεία περιορισμένης ευθύνης ART GmbH δεν αναλαμβάνει καμία ευθύνη για:

- Βλάβες που σχετίζονται καθ' οιονδήποτε τρόπο με τη χρήση προϊόντων ART.
- Ελαφρώς, σοβαρώς ή θανατηφόρος τραυματισμός του χρήστη ή προσώπων άμεσα ή έμμεσα εμπλεκόμενων στο συμβάν, οι οποίοι μπορούν να αποδοθούν καθ' οιονδήποτε τρόπο στη μη συμμόρφωση με τις παρούσες οδηγίες χρήσης.

### • Για τις ακόλουθες συσκευές (LockJack Sport, Positioner 2, SpiderJack 2.1 και SpiderJack 3) ισχύει:

**Προσοχή:** Η συγκεκριμένη συσκευή δεν έχει τη λεγόμενη ασφάλεια πανικού! Η συσκευή μπλοκάρει αυτόματα στο σκονί, μόνον εάν τούτο μπορεί να κινήσει ανεπιθύμητα στη θέση σύσφιξης! Σε κάθε κάθοδο πρέπει να ελέγχεται η διέλευση του σκονίου με το χέρι ασφαλείας. Συσκευές που συμμορφώνονται με τα πρότυπα EN 597 και η EN 358 δεν είναι κατάλληλες για την ανάσχεση ελεύθερων πτώσεων, καθώς αυτά τα πρότυπα δεν απαιτούν απόσβεση ανασχετικών δυνάμεων! Όλες οι περιγραφόμενες λειτουργίες πρέπει αρχικά να γίνουν αντικείμενο εξάσκησης. Ειδικά για όλες τις κινήσεις απελευθέρωσης ισχύει η τήρηση των ακόλουθων βημάτων:

1. Όλες τις παραλλαγές απελευθέρωσης με το χέρι ασφαλείας στο σκονί και τα πόδια στο έδαφος
2. Όλες τις παραλλαγές απελευθέρωσης με το χέρι ασφαλείας στο σκονί και 1 μέτρον
3. Όλες τις παραλλαγές απελευθέρωσης με το χέρι ασφαλείας στο σκονί σε ύψος άνω των 3 μέτρων

### Βασικές διατάξεις:



**Ο χρήστης της παρούσας συσκευής πρέπει να έχει αποδειγμένα ολοκληρώσει μια αναγνωρισμένη εκπαίδευση αναρχητή δέντρων.**

Κατά κανόνα, όλες οι δραστηριότητες ύψους είναι επικίνδυνες και μπορεί να προκαλέσουν σοβαρούς ή και θανατηφόρους τραυματισμούς σε περίπτωση παραβίασης των κανόνων ασφαλείας ή οποιοδήποτε είδους εσφαλμένης συμπεριφοράς. Ο συγκεκριμένος εξοπλισμός ενγυθιάται ένα ύψιστο επίπεδο ασφαλείας μόνο σε συνδυασμό με τις απαιτούμενες γνώσεις και τεχνικές για οποιαδήποτε ενέργεια που εκτελείται σε ύψος ή βάθος και μόνο σε αυστηρή συμμόρφωση με τις οδηγίες χρήσης που περιέχονται στο παρόν. Η χρήση του συγκεκριμένου προϊόντος επιτρέπεται μόνον εάν είστε έτοιμοι να πραγματοποιήσετε με δική σας ευθύνη την εκπαίδευση, εξάσκηση, εφαρμογή, επιθεώρηση και συντήρηση του εξοπλισμού σύμφωνα με τις οδηγίες του κατασκευαστή. Καθώς η ποιότητα και η ένταση της εκπαίδευσης και της ατομικής πρακτικής εμπειρίας στους τομείς της αναρχητικής δέντρων και της τεχνολογίας αναρχητικής με σκονιά ποικίλλουν σε μεγάλο βαθμό, πρέπει να τηρούνται οι ακόλουθες διατάξεις του κατασκευαστή για τον εν λόγω εξοπλισμό:

Είναι ευθύνη του χρήστη της εν λόγω συσκευής να εξασφαλίσει την ασφαλή εκπαίδευση με τη νέα συσκευή. Στόχος σας πρέπει να είναι να κατανοήσετε αδιαμφισβήτητα και να κατέχετε στην πράξη τις λειτουργίες, τον σωστό χειρισμό, τη σωστή συντήρηση, τα ενδεδειγμένα στάδια χρήσης και τα όρια του συγκεκριμένου εξοπλισμού. Η ασφαλής εξάσκηση με δικό εξοπλισμό της ART ξεκινά πάντοτε σε ασφαλές και, εάν είναι δυνατόν, όχι πολύ σκληρό έδαφος. Κάθε χρήστης επιτρέπεται να μην κάνει χρήση πρόσθετων μέτρων ασφαλείας, όπως μιας πλεονάζουσας ασφαλείας ή ενός εξειδικευμένου ατόμου ασφαλείας, μόνον όταν εκκλιμεί πλέον κάθε λόγος ανησυχίας σχετικά με τη ασφαλή του. Σε περίπτωση αμφιβολίας για τις προσωπικές σας ικανότητες θα πρέπει να σας παρέχονται πάντοτε οδηγίες και συμβουλές από πεπειραμένους εκπαιδευτές, ει δυνατόν με εμπειρία στην ART. Η συγκεκριμένη συσκευή μπορεί να χρησιμοποιηθεί μόνο για την προετοιμασία προσώπων και η εκάστοτε συσκευή μπορεί να ανατεθεί μόνο σε ένα υπεύθυνο και τεκμηριωμένο ως προς αυτήν άτομο. Εκτός από τις προαναφερθείσες προϋποθέσεις, ο χρήστης πρέπει να είναι σωματικά και ψυχικά υγιής και η συνειδησή του να μην επηρεάζεται δυσμενώς κατά κανέναν τρόπο. Ιδιαίτερως το αλκοόλ, τα ναρκωτικά και τα φάρμακα μπορούν να οδηγήσουν σε εσφαλμένες συμπεριφορές επικίνδυνες για τη ζωή. Κάθε χρήστης πρέπει να γνωρίζει και να δέχεται κατ' αρχήν ότι κάθε διαμονή σε ύψος ή βάθος απαιτεί ένα σταθερό υψηλό επίπεδο προσοχής και φροντίδας. Με σωστή χρήση, τα προϊόντα ART εγγυώνται λειτουργικότητα, απόδοση και ασφάλεια. Τα προϊόντα ART επιτρέπεται να χρησιμοποιούνται κατ' αρχήν μόνο σύμφωνα με τις οδηγίες του κατασκευαστή. Η ασφαλής χρήση ειδικού εξοπλισμού ασφαλείας σχετικών γέφυρας στον συνδυασμό παρεχόμενου εξοπλισμού, ορθής χρήσης βασισμένης στην εκπαίδευση και εξάσκηση και συνεχούς συντήρησης και ελέγχου του συνόλου του εξοπλισμού. Όταν χρησιμοποιείτε συσκευές ασφαλείας σχετικών, να βεβαιώνετε πάντοτε ότι χρησιμοποιείτε κατάλληλη προστασία σώματος. Κράνος, προστατευτικά γυαλιά, γάντια, υποδήματα, προστατευτικά κοτάνια, προστατευτικά ακοής και ρουχισμός θα πρέπει να συμμορφώνονται με τους ισχύοντες κανονισμούς.

### Διάρκεια ζωής:

Εάν η συγκεκριμένη συσκευή χρησιμοποιείται όπως προβλέπεται, η διάρκεια ζωής των μεταλλικών στοιχείων μπορεί να φτάσει το πολύ τα 10 έτη μετά την πρώτη χρήση, εάν τηρηθούν όλες οι οδηγίες του κατασκευαστή. Η μέγιστη διάρκεια ζωής των υφασματικών στοιχείων (εάν υπάρχουν) είναι 5 έτη. Υπό δυσμενείς συνθήκες, η συσκευή ή μεμονωμένα στοιχεία μπορεί επίσης να αποβούν άχρηστα ακόμα και μετά από μία μόνο χρήση (π.χ. περίπτωση παραμόρφωσης των μεταλλικών μερών λόγω ισχυρής πρόσκρουσης από μεγάλο ύψος ή βλάβης της δομής των ινών ενός υφασματικού στοιχείου, είτε λόγω έντονης τριβής είτε λόγω κοπτικών ή διατμητικών στοιχείων). Θα πρέπει επίσης να σημειωθεί ότι οι συσκευές ασφαλείας σχετικών υπόκεινται σε γήρανση και φθορά ακόμα και όταν χρησιμοποιούνται ουσιαστικά. Τούτο ισχύει κατ' ελάχιστο για υφασματικά εξαρτήματα. Μετά από έντονη επιβάρυνση (πτώση), καθώς και μετά από ισχυρή πρόσκρουση της συγκεκριμένης συσκευής (π.χ. ασφαλούς, πέτρα, βράχος), θα πρέπει ολόκληρος ο εξοπλισμός που υπέστη την επιβάρυνση να παραμεινει εκτός λειτουργίας και να υποβληθεί σε λεπτομερή εξέταση ως εξής:

- Μια συσκευή που παρουσιάζει βλάβες όπως καταρρέουσες, σημάδια κρούσης ή ακόμη και ρωγμές πρέπει να τεθεί αμέσως εκτός λειτουργίας και να υποβληθεί σε ενδελεχή επιθεώρηση από πρόσωπο γραπτώς εξουσιοδοτημένο (Πληροφορίες: [www.climb.ART](http://www.climb.ART)) ή να απορριφθεί με τέτοιο τρόπο, ώστε να μπορεί να αποκλειστεί η περαιτέρω χρήση του.
- Η ανανέωση του σώματος μιας συσκευής και η εγκατάσταση μη καταστραμμένων ή νέων εξαρτημάτων επιτρέπεται σύμφωνα με τις αντίστοιχες οδηγίες συναρμολόγησης.
- Μόνο μετά από έναν τελικό έλεγχο λειτουργίας επιτρέπεται να χρησιμοποιηθεί ξανά η συσκευή.
- Οποιοδήποτε εξάρτημα που υπόκειται σε μεγάλη επιβάρυνση όπως σχοινιά, καραμπίνες, μόνια, συνδετικά στοιχεία και συστήματα σημείων αγκύρωσης, πρέπει να ελέγχονται ή να αντικαθίστανται σύμφωνα με τις εκάστοτε οδηγίες του κατασκευαστή.

### Τρόπος κατασκευής εξαρτημάτων της ART:

Δεδομένου του ότι τα βασικά μέρη των συσκευών ART είναι αντικαταστάσιμα, ο χρήστης μπορεί να ανανεώσει τα καταστραμμένα ή φθαρμένα μέρη. Η ακριβής θέση, ο χαρακτηρισμός και ο τρόπος συναρμολόγησης μπορούν να βρεθούν στο διάγραμμα ανευτημένων όψεων και την περιγραφή που συνοδεύει κάθε ανταλλακτικό. Κάθε αντικατάσταση εξαρτημάτων της συσκευής πρέπει να τεκμηριώνεται. Κατά την επαναχρησιμοποίηση εξαρτημάτων, προσέξτε τη σήμανση αντοχής (έτος κατασκευής). Δομικά στοιχεία που αποτελούνται από περισσότερο του ενός μεμονωμένα εξαρτήματα, αλλά εμφανίζονται ως σύνολο στο διάγραμμα ανευτημένων όψεων, δεν πρέπει να αποσυναρμολογούνται από τον χρήστη! Οι κοχλιοσυνδέσεις που είναι εφοδιασμένες με έγχρωμη σφραγίδα δεν πρέπει να χαλαρώνονται από τον χρήστη!

• Για τις ακόλουθες συσκευές (LockJack Sport, Positioner 2, SpiderJack 2.1, SpiderJack 3, RopeGuide2010 και RopeGuide TwinLine) ισχύει: Εάν η συγκεκριμένη συσκευή αρχίζει να ολισθαίνει σε θέση μπλοκαρίσματος, η σιγανόνα σφυκτάρει και να αντικατασταθεί. Εάν η συσκευή ολισθαίνει παρά τη νέα σιγανόνα σφυκτάρει, θα πρέπει να αντικατασταθεί και η γλίστρα. Αν υπάρχουν ωστόσο αμφιβολίες σχετικά με την άριστη κατάσταση της συσκευής, αυτές πρέπει να διαβιβαστούν αμέσως στην ART GmbH ή σε έναν από τους γραπτώς εξουσιοδοτημένους φορείς της.

### Εγγύηση:

Για το παρόν προϊόν, η ART GmbH χορηγεί εγγύηση 2 ετών για ελαττώματα στην κατασκευή, τη λειτουργία και το υλικό. Ωστόσο, από την εγγύηση αποκλείεται οποιαδήποτε φυσιογενής φθορά, φθορά λόγω χρήσης, οξείδωσης και παραβίασης, καθώς και κάθε είδους βλάβες που προκλήθηκαν από κρούσεις, αιχμηρά ή λάδη στη συντήρηση, την επισκευή, την αποθήκευση, τη μεταφορά και τη χρήση.

### Έλεγχος:

Η συγκεκριμένη συσκευή επιτρέπεται να χρησιμοποιηθεί μόνον εάν βρίσκεται σε άψογη κατάσταση. Πριν και μετά από κάθε χρήση θα πρέπει να ελέγχεται από ασφαλή θέση η συγκεκριμένη συσκευή από τον χρήστη ως προς τη λειτουργικότητά της. Ακόμη και κατά τη διάρκεια της χρήσης δεν θα πρέπει το σύνολο του εξοπλισμού ασφαλείας να εμπνεί υψηλή εμπιστοσύνη. Σκληρή καταπόνηση ή κατά κάποιον τρόπο συνθήματα περιστασιακά ενδέχεται να επηρεάσουν δυσμενώς την άψογη λειτουργία κάθε εξοπλισμού. Οι παρούσες οδηγίες χρήσης πρέπει να διαβαστούν με προσοχή και να ελεγχθούν, καθώς και μια σειρά για την τεκμηρίωση του ελέγχου που πρέπει να πραγματοποιούνται τουλάχιστον άρτια επίτηδες από έναν εμπειρογνώμονα. Οι πληροφορίες που απαιτούνται για τη σωστή αξιολόγηση της συγκεκριμένης συσκευής πρέπει να καταχωρίζονται δίχως παραλείψεις καθ' όλη τη διάρκεια ζωής της συσκευής.

### Κριτήρια ελέγχου για χρήστες και εμπειρογνώμονες:

- Η συγκεκριμένη συσκευή πρέπει να είναι πλήρως σύμφωνα με το διάγραμμα ανευτημένων όψεων.
- Όλες οι κοχλιοσυνδέσεις πρέπει να είναι πλήρεις και καλά σφυγμένες.
- Όλα τα κινούμενα μέρη πρέπει να μπορούν να κινούνται ελεύθερα.
- Όλα τα μεταλλικά μέρη πρέπει να είναι απαλλαγμένα από παραμορφώσεις, ρωγμές και άλλες βλάβες.
- Όλα τα υφασματικά εξαρτήματα πρέπει να είναι απαλλαγμένα από σκισίματα, κοψίματα, συντήξεις ή εκδορές που εισχωρούν στη δομή.
- Πρέπει να ελέγχονται τα όρια φθοράς των αντικαταστάσιμων μερών.



#### Συντήρηση:

Η συγκεκριμένη συσκευή δεν χρειάζεται καμιά ιδιαίτερη συντήρηση. Ωστόσο, πρέπει να καθαρίζεται πάντα μετά από κάθε χρήση και, εάν είναι απαραίτητο, να στεγνώνεται, ώστε να αποφευχθεί η ενταπόθεση ακαθαρσιών και σκόνης, ιδιαίτερος στα κινούμενα μέρη και να προλαμβάνεται η διάβρωση.

**Σύσταση εκ μέρους της ART:** Ο καθαρισμός και η λίπανση των μεταλλικών εξαρτημάτων, ιδιαίτερα των κινουμένων μερών, και η αποθήκευσή τους με κάποιο ουδέτερο λάδι, όπως το Ballistol, εξασφαλίζει ομαλή λειτουργία και μόνιμα καλή εμφάνιση.

#### Τοπική αξιολόγηση ασφαλείας:

Πριν από τη χρήση αυτού του εξοπλισμού και του συνόλου του εξοπλισμού, πρέπει να γίνει αξιολόγηση της ασφαλείας του προς αναρρίχηση αντικείμενου και του περιβάλλοντός του. Οι κίνδυνοι που τυχόν εντοπισθούν πρέπει να εξαλειφθούν με συνέπεια. Πρέπει να καθοριστούν όλοι οι παράγοντες που είναι απαραίτητοι για κάθε ενδεχόμενο αναγκαία ενέργεια διάσωσης:

- Τοπικές ιδιαιτερότητες.
- Διαθέσιμα τηλεφώνα για επείγουσα κλήση.
- Προσδιορισμός και περιγραφή της τοποθεσίας, καθώς και δρόμοι πρόσβασης.
- Προσόντα και γνώσεις της ομάδας αναρρίχησης στους τομείς της αναρριχητικής τεχνικής, των διαδικασιών εργασίας, της διάσωσης και των πρώτων βοηθειών.
- Ύπαρξη και δυνατότητα χρήσης του απαραίτητου εξοπλισμού και τεχνικής.
- Πρέπει πάντοτε να βρίσκεται σε οπτική και ακουστική εμβέλεια τουλάχιστον ένας δεύτερος εκπαιδευμένος αναρριχητής.

#### Κλιματικοί παράγοντες:

Το σύνολο του εξοπλισμού της ART επιτρέπεται να χρησιμοποιείται μόνο σε θερμοκρασίες περιβάλλοντος μεταξύ -30° C και +40° C. Αυτό ισχύει και για λόγους προσωπικής προστασίας. Ιδιαίτερος σε περίπτωση παγετού, πρέπει να ληφθεί μέριμνα ώστε όλα τα κινούμενα μεταλλικά μέρη (π.χ. μηχανισμός σύσφιξης) να παραμείνουν απαλλαγμένα από πάγο και χιόνι. Υπό προϋποθέσεις ενδέχεται να απαιτηθούν πολυάριθμες δοκιμές λειτουργίας. Σε ειδικές καιρικές συνθήκες, όπως έντονες βροχοπτώσεις, ισχυρούς ανέμους, καταιγίδες που πλησιάζουν, κάθε αναρριχητική ενέργεια πρέπει να αξιολογηθεί κριτικά και ενδεχομένως να παραλειφθεί.

**Προσοχή!** Η συγκεκριμένη συσκευή εξυπηρετεί κατ' αρχήν μόνον την προσωπική σας ασφάλεια! Το σημείο αγκύρωσης (δέντρο, τμήμα κτήριου, δοκός, κριόλιμα κ.λπ.) για το σύστημα σκοινιών πρέπει να αντέξει σε επιβάρυνση της τάξης των 12 kN τουλάχιστον. Μετά από μια ενδεδειγμένη ανάλυση και την εφαρμογή της σωστής ασφαλείας, η διάταξη αγκύρωσης πρέπει να τοποθετηθεί έτσι, ώστε να είναι μόνιμα πάνω από τον αναρριχητή. Η αναρρίχηση πρέπει επίσης να πραγματοποιείται πάντοτε με τευτωμένο σκοινί, ώστε να ελαχιστοποιείται ο κίνδυνος ελεύθερων πτώσεων.

#### Ρύπανση/ Αποθήκευση:

Σε περίπτωση ρύπανσης, όλα τα μέρη της συγκεκριμένης συσκευής μπορούν να καθαριστούν με νερό και ουδέτερο σαπούνι έως τους 40° C. Μετά την πλύση, όλα τα υφασμάτινα εξαρτήματα (εάν υπάρχουν) θα πρέπει να ξεπλυθούν προσεκτικά με καθαρό νερό. Το στέγνωμα της συγκεκριμένης συσκευής θα γίνει αναρίθμητος την σε ένα σκορό και εύαρο μέρος. Η συσκευή δεν επιτρέπεται να στεγνώνεται πάνω σε έντονα θερμαινόμενες επιφάνειες όπως θερμαντικά σώματα ή δίπλα σε φούα. Ρύπανση των μεταλλικών μερών από ρητίνη δέντρων μπορεί να αφαιρεθεί τέλεια τριβοντας τα με βούτυρο. Κατά τη διάρκεια της χρήσης, της μεταφοράς ή της αποθήκευσης, η συγκεκριμένη συσκευή δεν επιτρέπεται να εκτεθεί σε επιβλαβείς επιδράσεις όπως πηγές θερμότητας άνω των 55° C, φωτιά, απινθίρες, διαβρωτικές ουσίες, οξεία (μπαταρίες αυτοκινήτων και ατμίου τους), καύσιμα, έλαια κ.λπ. Θα πρέπει να λαμβάνεται μέριμνα για μια κατάλληλη συσκευασία μεταφοράς (σασκούλα).

• **Για τις ακόλουθες συσκευές (Cocoon 5, LockJack Sport, RopeGuide 2010, RopeGuide TwinLine, SnakeAnchor, SnakeTail, SpiderJack 2.1 και SpiderJack 3) ισχύει:**

**Ιδιαίτερο:** Επιτρέπεται οι ενέργειες διάσωσης με το συγκεκριμένο προϊόν. Το μέγιστο ολικό βάρος διασώστη και διασωζόμενου είναι 250 κιλό. Μόλις ο διασωζόμενος προσεβεί με ασφάλεια στον διασώστη και το αναρριχητικό του σύστημα, μπορεί το αναρριχητικό σύστημα του διασωζόμενου να αποσπαστεί, εάν αυτό είναι απαραίτητο. Οι ασκήσεις διάσωσης πρέπει να πραγματοποιούνται με τηλεαόζουσα ασφάλεια.

• **Για τις ακόλουθες συσκευές (RopeGuide 2010 και RopeGuide TwinLine) ισχύει:**

**Ιδιαίτερο:** Ο αποσβεστήρας ανασχετικών δυνάμεων (ZIP-Absorber) ενός Ropeguide 2010/RopeGuide TwinLine ελαττώνει τις ανασχετικές δυνάμεις μιας κατακόρυφης πτώσης (παράγοντας 1) από 1 μέτρο με ένα βάρος της τάξης των 100 kg σε κάτω από 6kN, ακόμη και με τη χρήση στατικών σκοινιών. **Προσοχή όμως!** Η απόσβεση των ανασχετικών δυνάμεων εξυπηρετεί την αύξηση της παθητικής ασφαλείας και δεν επιτρέπεται σε καμιά περίπτωση να δημιουργεί την παραπλανητική αίσθηση ότι με τη βοήθεια της θα διασφαλίζονται πτώσεις χωρίς τραυματισμούς. Για παράδειγμα, τυχόν εμπόδια στον χώρο πτώσης, καθώς και μια μη ευνοϊκή στάση σώματος ενδέχεται να προκαλέσουν σοβαρούς τραυματισμούς κατά την ανάσχεση. **Προσοχή!** Σε περίπτωση πτώσης τύπου εκκρεμούς με τευτωμένο σκοινί, δεν θα ενεργοποιηθεί ο αποσβεστήρας! Η συγκεκριμένη συσκευή εξυπηρετεί κατ' αρχήν μόνον την προσωπική σας ασφάλεια! Το σημείο αγκύρωσης (δέντρο, τμήμα κτήριου, δοκός, κριόλιμα κ.λπ.) για το σύστημα σκοινιών πρέπει να αντέξει σε επιβάρυνση της τάξης των 12 kN τουλάχιστον. Μετά από μια ενδεδειγμένη ανάλυση και την εφαρμογή της σωστής ασφαλείας, η διάταξη αγκύρωσης πρέπει να τοποθετηθεί έτσι, ώστε να είναι μόνιμα πάνω από τον αναρριχητή. Η αναρρίχηση πρέπει επίσης να πραγματοποιείται πάντοτε με τευτωμένο σκοινί, ώστε να ελαχιστοποιείται ο κίνδυνος ελεύθερων πτώσεων.

• **Για τις ακόλουθες συσκευές (SnakeTail και Twister) ισχύει:**

**Υποδείξεις για το συγκεκριμένο προϊόν:** Κατά τη χρήση αναδέτη (σύστημα συγκράτησης πτώσης), βεβαιωθείτε ότι ο αναδέτης, συμπεριλαμβανομένων των αποσβεστήρων και των συνδέτικων στοιχείων, δεν υπερβαίνει το μέγιστο συνολικό μήκος των 2,0 m. Δεν επιτρέπεται να στερεώνονται, να κοιτώνουν ή να επιμηκύνονται οι αναδέτες με κόμπους. Η στερέωση του αναδέτη επιτρέπεται να γίνει μόνο σε αξιόπιστο σημείο αγκύρωσης, σε ζώνη συγκράτησης πτώσης ή σε άλλα εξαρτήματα του συστήματος συγκράτησης πτώσης. Αν ο αναδέτης παραδίδεται χωρίς карапτηнер και χωρίς αποσβεστήρα, θα πρέπει να λάβετε υπ' όψιν σας τα εξής: Ένας αναδέτης χωρίς αποσβεστήρα σύμφωνα με το πρότυπο EN 355 δεν επιτρέπεται να χρησιμοποιηθεί σε ένα σύστημα συγκράτησης πτώσης, τα δε συνδέτικά στοιχεία (καράπτηνερ) για αναδέτες σύμφωνα με το πρότυπο EN 354 πρέπει να συμμορφώνονται με το πρότυπο EN 362. Πριν τη χρήση ενός συστήματος συγκράτησης πτώσης, θα πρέπει να βεβαιωθείτε ότι είναι διαθέσιμος ο απαιτούμενος ελεύθερος χώρος των 7 μέτρων κάτω από τον χρήστη στο σημείο εργασίας (ελεύθερο ύψος). Οι αναδέτες χωρίς αποσβεστήρα χρησιμοποιούνται ως συστήματα συγκράτησης για την τοποθέτηση στο σημείο εργασίας. Το εύρος κίνησης του χρήστη πρέπει να είναι περιορισμένα κατά τέτοιο τρόπο, ώστε να μην είναι δυνατή η πρόσβαση στη ζώνη με κίνδυνο πτώσης!

#### Γενικές υποδείξεις επιλογής σημείου αγκύρωσης και ασφαλείας:

Όλα τα εξαρτήματα ρύθμισης πρέπει να ελέγχονται τακτικά κατά τη χρήση. **Σημείο αγκύρωσης:** Για να αποφύγετε τις υψηλές επιβαρύνσεις και την κίνηση εκκροής σε περίπτωση πτώσης, θα πρέπει τα σημεία αγκύρωσης που χρησιμοποιείτε για ασφάλεια να βρίσκονται πάντα όσο το δυνατόν πιο κατακόρυφα πάνω από το άτομο που πρόκειται να ασφαλιστεί. Θα πρέπει να κρατάτε τον αναδέτη όσο το δυνατόν πιο τευτωμένο ανάμεσα στο σημείο αγκύρωσης και στο άτομο που ασφαλιζεται. Η χαλάρωση του σκοινιού πρέπει πάντα να αποφεύγεται. Το σημείο αγκύρωσης θα πρέπει να είναι έτσι διαμορφωμένο, ώστε κατά τη στερέωση των ΜΑΠ να μην μπορούν να προκύψουν επιδράσεις που θα μείωναν τη σταθερότητα ούτε και να υποστούν αυτά βλάβη κατά τη διάρκεια της χρήσης. Κοιπτερές ακμές, προεκβολές και σημεία συνώνυμης ενδέχεται να έχουν έντονα διαμενική επίδραση στη σταθερότητα, εάν λοιπόν χρειάζεται θα πρέπει να καλύπτονται από ενδεδειγμένα βοηθητικά μέρη. Το σημείο αγκύρωσης και η ίδια η αγκύρωση θα πρέπει να αντέχουν να αντέχουν τα φορτία που ενδέχεται να προκύψουν στη χειρότερη δυνατή περίπτωση. Ακόμα και κατά την υποχρεωτική, σύμφωνα με το πρότυπο EN 363 (σύστημα συγκράτησης πτώσης), χρήση αποσβεστήρων (σύμφωνα με το πρότυπο EN 355), τα σημεία αγκύρωσης θα πρέπει να σχεδιάζονται για δυνάμεις συγκράτησης της τάξης των 12 kN τουλάχιστον, βλέπε επίσης και το πρότυπο EN 795.



#### ΕΠΕΞΗΓΗΣΗ ΤΟΥ ΠΑΡΑΡΤΗΜΑΤΟΣ ΕΙΚΟΝΩΝ ΤΟΥ POSITIONER 2

- |          |  |          |   |
|----------|--|----------|---|
| <b>A</b> | <b>Συναρμολόγηση του σκοινιού</b><br>Σελίδα 67 έως σελίδα 68             | <b>D</b> | <b>Τοποθετημένο</b><br>Σελίδα 73        |
| <b>B</b> | <b>Επιμήκυνση (παραλλαγή 1 / παραλλαγή 2)</b><br>Σελίδα 69 έως σελίδα 70 | <b>E</b> | <b>Επικίνδυνα σφάλματα</b><br>Σελίδα 75 |
| <b>C</b> | <b>Μείωση μήκους</b><br>Σελίδα 71  |          |   |



## ISKLUCENJE ODGOVORNOSTI

ART GmbH ne preuzima nikakvu odgovornost za:

- štete nastale na bilo koji način u vezi s korištenjem ART proizvoda.
- lakše, teške ili smrtonosne ozljede korisnika ili osoba izravno ili neizravno uključen u cin, a koje su uzrokovane nepridržavanjem ovog priručnika na bilo koji način.

• Za sljedeće uređaje (LockJack Sport, Positioner 2, SpiderJack 2.1 i SpiderJack 3) vrijedi:

**Upozorenje!** Ovaj uređaj nema tzv. zaštitu od panike! Uređaj se automatski blokira na užetu samo u slučaju da se može nesmetano pomaknuti u zateznoj položaj! Kod svakog spuštanja užetom treba provjeravati protok užeta s rukom za osiguravanje, a uređaji koji su u skladu s normama EN 567 i / ili EN 338 nisu prikladni za zaustavljanje slobodnih padova, jer te norme ne zahtijevaju amortizer udarne sile prilikom zaustavljanja!

Prvo se moraju uvježbati sve prikazane funkcije. Posebno kod svih pokreta otpuštanja obavezno je pridržavanje sljedećih koraka:

1. Sve varijante otpuštanja s rukom za osiguravanje na užetu i nogama na tlu
2. Sve varijante otpuštanja s rukom za osiguravanje na užetu na maloj visini (1 metar)
3. Sve varijante otpuštanja s rukom za osiguravanje na užetu na visini preko 3 metra

Osnovna pravila:



**Korisnik ovog uređaja mora imati certifikat o položenom priznatom tecaju tehnike penjanja na stabla.**

Kao opće pravilo vrijedi da su sve aktivnosti na visini opasne i da nepridržavanje sigurnosnih pravila ili bilo koja vrsta prijestupa u ponašanju mogu rezultirati ozbiljnim ili čak smrtonosnim ozljedama. Oprema koju ste dobili osigurava najvišu razinu sigurnosti samo u kombinaciji s potrebnim znanjem i tehnikama za bilo koju radnju u visini ili dubini i uz strogo pridržavanje ovdje navedenih uputa za uporabu. Ovaj proizvod smijete koristiti samo ako ste na vlastitu odgovornost spremni provesti obuku, trening, primjenu, pregled i održavanje opreme u skladu s uputama proizvođača. Budući da postoje velike razlike u kvaliteti i intenzitetu obuke te individualnom praktičnom iskustvu na području penjanja na stabla i tehnika penjanja pomoću užeta, nužno je pridržavanje sljedeće odredbe proizvođača za ovu opremu:

Odgovornost je korisnika dotičnog uređaja da osigura provođenje sigurne obuke s novim uređajem. Cilj mora biti da se funkcija, ispravno rukovanje, ispravno održavanje, moguće pogreške u rukovanju i granice ove opreme nedvosmisleno razumiju i svladaju u praksi. Sigurna praksa s posebnom opremom tvrtke ART uvijek započinje na sigurnom i, ako je moguće, ne previse tvrdom tlu. Nijedan korisnik se ne smije odreci bilo kakvih dodatnih sigurnosnih mjera, kao što je redundantno osiguranje ili kvalificirana osoba za sigurnost, sve dok postoje sigurnosne opasnosti. Ako sumnjate u vlastite sposobnosti, uvijek morate obaviti poduku i savjetovanje od iskusnih trenera, ako je moguće s iskustvom ART-a. Ovaj se uređaj smije koristiti samo za zaštitu osoba, a uređaj smije biti dodjeljen samo u tu svrhu odgovornoj i dokumentiranoj osobi. Osim gore navedenih uvjeta, korisnik mora biti fizički i mentalno zdrav i ne smije biti izložen nicemu što utječe na njegovu svijest. Posebno alkohol, droge i lijekovi mogu dovesti do neprimjerenog ponašanja opasnog po život. Svaki korisnik mora znati i nacionalno prihvatiti da svaki boravak na visini ili dubini zahtijeva stalnu visoku razinu pažnju i brizi. ARP proizvodi, kada se pravilno koriste, osiguravaju funkcionalnost, ucinkovitost i sigurnost. ART proizvodi se smiju koristiti isključivo u skladu s uputama proizvođača. Sigurna uporaba specijalne sigurnosne opreme za užad se sastoji od međusobnog djelovanja opreme kojom se raspolože, pravilne primjene nakon obuke i treninga, te stalnog održavanja i kontrole cjelokupne opreme. Kada koristite sigurnosne uređaje za užad, uvijek osigurajte primjerenu zaštitu tijela. Kaciga, zaštitne naočale, rukavice, obuća, zaštita od rezanja, zaštita za uši i odjeca moraju biti u skladu s važećim propisima.

Vijek trajanja:

Ako se dotični proizvod koristi u skladu s namjenom, vijek trajanja metalnih elemenata može biti najviše 10 godina nakon prve uporabe, uzimajući u obzir sve upute proizvođača. Maksimalni vijek trajanja tekstilnih elemenata (ako ih ima) je 5 godina. U slučaju nepovoljnog opterećenja uređaj ili pojedinačni elementi mogu također biti neupotrebljivi već nakon jednokratne uporabe (npr. kod deformacija metalnih dijelova zbog jakog udara iz velike visine ili oštećenja strukture vlakana tekstilnog elementa masivnim trenjem ili elementima za rezanje ili kidanje). Također treba napomenuti da sigurnosni uređaji za užad stare i troše se, čak i kada se pravilno koriste. To se posebno odnosi na tekstilne komponente. Nakon jakog opterećenja (pad), kao i nakon jakog udara ovom uređajem (npr. asfalt, kamenje, metal), cjelokupna nosiva oprema mora biti uklonjena iz upotrebe i podvrgnuta detaljnom ispitivanju na sljedeći način:

- Uređaj koji ima oštećenja kao što su deformacije, znakove udara ili čak pukotine, treba odmah ukloniti iz upotrebe i podvrgnuti preciznoj provjeri od strane za to ovlaštene osobe u pisanom obliku (informacije: www.climb.ART) ili zbrinuti u skladu na takav način da ponovna uporaba može biti isključena.
- Obnavljanje tijela uređaja i ugradnja neoštećenih ili novih dijelova dopušteno je u otpadu s odgovarajućim uputama za ugradnju.
- Uređaj se smije ponovno koristiti tek nakon završne funkcionalne provjere.
- Sve sastavne komponente uključene u teška opterećenja kao što su užad, karabini, remen, učvršćivači i sustavi sidrenih točaka, moraju se provjeriti ili zamijeniti prema uputama proizvođača.

**Konstrukcija komponenti tvrtke ART:**

Budući da su bitni dijelovi ART uređaja međusobno zamjenjivi, korisnik može obnoviti oštećene ili istrošene dijelove. Točno mjesto, oznaka i postavljanje mogu se naći u eksplozivnom prikazu i opisu koji je priložen svakom rezervnom dijelu. Svaka zamjena dijelova uređaja mora biti dokumentirana. Prilikom ponovne uporabe dijelova obratite pažnju na oznaku trajnosti (godina proizvodnje). Komponente koje se sastoje od nekoliko pojedinačnih dijelova, ali su prikazane u cjelini u eksplozivnom prikazu, korisnik ne smije rastaviti! Navojne spojeve s obojenim pečatom korisnik ne smije otpustiti!

• Za sljedeće uređaje (LockJack Sport, Positioner 2, SpiderJack 2.1 i SpiderJack 3, RopeGuide2010 i RopeGuide TwinLine) vrijedi:

**Ako uređaj počne kliziti u položaju blokiranja, zatezna celjust se mora zamijeniti. Ako uređaj klizi unatoc novoj zateznoj celjusti, također morate obnoviti nasuprotni dio.** Međutim, ako postoje bilo kakve neudomice o besprijekornom stanju uređaja, ono se mora odmah proslijediti tvrtki ART GmbH ili nekom od pismeno ovlaštenih servisa.

**Jamstvo:**

Za ovaj proizvod ART GmbH daje jamstvo od 2 godine na nedostatke u proizvodnji, funkciji i materijalu. Međutim, jamstvo isključuje svako uobičajeno trošenje i habanje uzrokovano uporabom, oksidacijom i manipulacijama, kao i bilo koju vrstu štete uzrokovano udarcima, nesrećama ili pogreškama u održavanju, popravku, skladištenju, prijevozu i uporabi.

**Kontrola:**

Ovaj se uređaj smije koristiti samo ako je u besprijekornom stanju. Prije i poslije svake uporabe, korisnik mora provjeriti funkcionalnost ovog uređaja sa sigurnog stajališta. Čak i za vrijeme rada, ne smije se uvući sljepo povjerenje u cjelokupnu sigurnosnu opremu. Teško opterećenje ili bilo kakvi neobični događaji mogu ometati besprijekorno funkcioniranje bilo koje opreme. Ovaj priručnik s uputama sadrži stranicu s kontrolnim podacima, kao i stranicu za dokumentaciju kontrole od strane stručnjaka, koja je obavezna najmanje jednom godišnje. Informacije potrebne za ispravnu procjenu ovog uređaja moraju se neprekidno unositi tijekom cijelog trajanja korištenja uređaja.

**Kontrolni kriteriji za korisnike i stručnjake:**

- Ovaj uređaj mora biti potpun u skladu s eksplozivnim prikazom.
- Svi navoji moraju biti potpuno zategnuti.
- Svi pokretni dijelovi moraju biti slobodni za kretanje.
- Svi metalni dijelovi moraju biti bez deformacija, pukotina i drugih oštećenja.
- Sve tekstilne komponente moraju biti bez rascjepa, rezova, taljevina koje dopiru do strukture ili ogrebotina.
- Provjerite granice trošenja zamjenjivih dijelova.

**Održavanje:**

Ovaj uređaj ne zahtijeva posebno održavanje. Međutim, uvijek ga treba temeljito očistiti nakon svake uporabe, a ako je potrebno osušiti, kako bi se spriječila taloženje prljavštine i prašine, osobito u pokretnim dijelovima, te kako bi se spriječila korozija.

**Preporuka tvrtke ART:** Eišćenje i podmazivanje metalnih dijelova, posebice pokretnih dijelova i njihovo skladištenje s neutralnim uljem, kao što je Balistol, osigurava glatku funkcionalnost i trajno dobar izgled.

**Lokalna procjena sigurnosti:**

Prije uporabe ovog uređaja i cjelokupne opreme potrebno je provesti sigurnosnu procjenu objekta za penjanje i njegove okoline. Utvrđene opasnosti moraju se dosljedno otkloniti. Moraju se odrediti svi čimbenici potrebni za svaku nužnu operaciju spašavanja:





- Posebne značajke na licu mjesta.
- Postojeći telefoni za hitni poziv.
- Lokalni propisi i oznake, kao i pristupne ceste.
- Kvalifikacije i znanje penjačkog tima u području tehnika penjanja, radnih postupaka, spašavanja i prve pomoći.
- Prisutnost i primjenjivost potrebne opreme i tehnike.
- Najmanje jedan obučeni penjač mora uvijek biti na vidiku i dosegu glasa.

#### Klimatski faktori:

Sva ART oprema može se koristiti samo pri okolnoj temperaturi od -30 ° C do + 40 ° C. To vrijedi veće iz razloga osobne zaštite. Posebno kod mraza mora se paziti da svi pokretni metalni dijelovi (npr. mehanizam za stezanje) budu bez leda i snijega. U određenim okolnostima može biti potrebno više puta ponoviti funkcionalna ispitivanja. U posebnim vremenskim uvjetima kao što su obilne kiše, jaki vjetrovi, približavanje grmljavinske oluje, svaku penjačku akciju treba kritički procijeniti i eventualno izostaviti.

**Pažnja!** Ovaj uređaj služi isključivo za osobnu sigurnost! Tocka sidrenja (drvo, dio zgrade, nosac, skela itd.) za sustav užadi mora imati minimalnu nosivost od 12 kN. Mehanizam za zaustavljanje se nakon strucnog uspona i stavljanja ispravne kratke zaštite, mora biti postavljen tako da je stalno iznad penjača. Također se uvijek mora penjati sa zategnutim užetom kako bi se smanjio rizik od slobodnih padova.

#### Onecišćenja / skladištenje:

Ako su zaprljani, svi dijelovi ovog uređaja mogu se očistiti vodom i neutralnim sapunom do 40 ° C. Nakon pranja, sve tekstilne dijelove (ako ih ima) temeljito isperite čistom vodom. Za sušenje, ovaj uređaj treba objesiti na sjenovitom i dobro prozračenom mjestu. Uređaj se ne smije sušiti na jako zagrijanim površinama kao što su grijalici ili na vatri. Prijaštinu na metalnim dijelovima uzrokovanim smolom drvca najbolje je ukloniti nakon trljanja s maslacem. Tijekom uporabe, transportiranja ili skladištenja, ovaj uređaj ne smije biti izložen štetnim utjecajima kao što su izvori topline preko 55 ° C, vatra, leteće iskre, korozivne tvari, kiseline (akumulatori i njihovi para), goriva, ulja itd. Molimo obratite pažnju na prikladno transportno pakiranje (vrecicu).

• **Za sljedeće uređaje (Cocoon 5, LockJack Sport, RopeGuide 2010, RopeGuide TwinLine, SnakeAnchor, SnakeTail, SpiderJack 2.1 i SpiderJack 3) vrijedi: Spašavanje:** Akcije spašavanja dopuštene su s ovim proizvodom. Maksimalna ukupna težina spasitelja i osobe koja se spašava iznosi 250 kg. Cim je osoba koju treba spasiti sigurno spojena sa spasiteljem i njegovim penjačkim sustavom, sustav za penjanje osobe koja se spašava se smije otpojiti, ako je potrebno. Vježbe spašavanja se izvode s redundantnim osiguranjem.

• **Za sljedeće uređaje (RopeGuide 2010 i RopeGuide TwinLine) vrijedi: Posebne značajke:** Amortizer udarne sile prilikom zaustavljanja (ZIP apsorber) Ropeguide 2010 / RopeGuide TwinLine smanjuje udarnu silu prilikom zaustavljanja vertikalnog pada (faktor 1) od 1 metra s težinom od 100 kg na manje od 6 kN, čak i kada se koriste statička užad. **Međutim oprez!** Amortizer udarne sile prilikom zaustavljanja koristi se za povećanje pasivne sigurnosti i ni pod kojim okolnostima ne smije navesti na pretpostavku da se mogu jamčiti padovi bez ozljeda. Na primjer, prepreke u prostoru padanja te nepovoljan položaj tijela mogu prilikom zaustavljanja uzrokovati teške ozljede. **Pažnja!** U slučaju pada uz klatenje na zategnutom užetu, neće se aktivirati amortizer pada s trakom! Ovaj uređaj služi isključivo za osobnu sigurnost! Tocka sidrenja (drvo, dio zgrade, nosac, skela itd.) za sustav užadi mora imati minimalnu nosivost od 12 kN. Mehanizam za zaustavljanje se nakon strucnog uspona i stavljanja ispravne kratke zaštite, mora biti postavljen tako da je stalno iznad penjača. Također se uvijek mora penjati sa zategnutim užetom kako bi se smanjio rizik od slobodnih padova.

• **Za sljedeće uređaje (SnakeTail i Twister) vrijedi: Napomene o proizvodu:** Kada koristite sredstvo za povezivanje (sustav za zaustavljanje pada), pazite da sredstvo za povezivanje, uključujući amortizere pada i spojne elemente, ne prelazi maksimalnu ukupnu duljinu od 2,0 m. Sredstva za povezivanje ne smiju biti uvršćena, skraćena ili produljena cvorovima. Prijevršćivanje sredstva za povezivanje se smije izvesti samo na pouzdanjoj tocki sidrenja, sigurnosnom pojasu ili drugim dijelovima sustava za zaustavljanje prilikom pada. Ako se sredstvo za povezivanje isporučuje bez karabina i bez amortizera pada, imajte na umu sljedeće: Sredstvo za povezivanje bez amortizera pada se prema EN 355 ne smije se koristiti u sustavu za zaustavljanje prilikom pada, spojni elementi (karabini) za sredstvo za povezivanje prema EN 354, moraju odgovarati EN 362. Prije uporabe sustava za zaustavljanje prilikom pada, osigurajte da je zajamčen potreban slobodni prostor na radnom mjestu (cista visina) od 7 m ispod korisnika. Sredstva za povezivanje bez amortizera pada se koriste kao sigurnosni sustavi za pozicioniranje radnog mjesta. Raspod kretanja korisnika mora biti ograničen tako da nije moguće doći do zone s rizikom od pada!

**Opće upute o odabiru točke sidrenja i sigurnosti:** Svi dijelovi za podešavanje moraju se redovito provjeravati tijekom uporabe. **Tocka sidrenja:** Kako bi se izbjegla velika opterećenja i klacenje u slučaju pada, točke sidrenja moraju radi osigurnja uvijek biti što je više moguće okomito iznad osobe koja se osigurava. Sredstvo za povezivanje od točke sidrenja do osobe koja se osigurava, mora uvijek biti što je više moguće zategnuto. Mora se izbjegavati labavost užeta! Tocka sidrenja mora biti izvedena tako da se pri uvršćivanju OZO opreme ne može doći do faktora koji utječu na smanjivanje zategnutosti i da se ne oštećuje tijekom uporabe. Oštri rubovi, grebeni i uklještenja mogu ozbiljno ugroziti vrstocu, a ako je potrebno, mogu se pokriti prikladnim pomagalima. Tocka sidrenja i sidro moraju izdržati najteže moguće opterećenje. Također prema EN 363 (sustavi za zaustavljanje pada) propisano kod korištenja amortizera pada (prema EN 355) se točke sidrenja moraju postaviti za snage zaustavljanja od najmanje 12 kN, također vidi EN 795.



#### OBJAŠNJEŃE UZ PRILOG SLIKE POSITIONER 2

- A** Ugradnja užeta  
Str. 67 do str. 68
- B** Produžavanje (varijanta 1 / varijanta 2)  
Str. 69 do str. 70
- C** Skraćivanje  
Str. 71
- D** Stavljene u položaj  
Str. 73
- E** Opasne greške  
Str. 75





## FELELOSSÉG KIZÁRÁSA

Az ART GmbH nem vállal kötelezettséget és/vagy felelősséget:

- azokért a károkért, melyek valamilyen módon az ART-termékek használatával összefüggésben keletkeztek.
- a felhasználó könnyebb, súlyosabb vagy halálos sérüléseiről vagy a közvetlenül vagy közvetetten jelenlévő személyekkel történekeért, melyek a jelen használati útmutató figyelmen kívül hagyására vezethetők vissza.

### • Az alábbi eszközökre érvényes (LockJack Sport, Positioner 2, SpiderJack 2.1 and SpiderJack 3):

**Figyelem:** Ez az eszköz nem rendelkezik pánik biztosítókkal! Az eszköz kizárólag akkor blokkolja automatikusan a kötelet, ha akadálymentesen szorítópozícióba tud kerülni! Minden ereszkedésnél a kötélt áthaladását a biztosítókézzel kell kontrolálni. Azok az eszközök, melyek megfelelnek az EN 567 és/vagy EN 358 szabványoknak, nem alkalmasak a szabad szabványos felhorgására, mert ezek a szabványok nem írják elő a zuhanás felhorgásának cillapultását! Minden elérhető funkciót először be kell gyakorolni.

Különösen minden kioldómózigásra érvényes az alábbi lépések betartása:

1. Minden kioldó muvelet biztosítókézzel a kötélén és lábakkal a talajon
2. Minden kioldó muvelet biztosítókézzel a kötélén alacsony magasságban (1 méter).
3. Minden kioldó muvelet biztosítókézzel a kötélén 3 méteres magasságban.

### Alapvető tudnivalók:



**Jelen eszköz használatának bizonyíthatóan rendelkeznie kell egy elismert faápolói képzéssel.**

Alapvetően érvényes, hogy a magasban minden tevékenység veszélyes és a megadott biztonsági előírások figyelmen kívül hagyása, vagy bármilyen jellegű hibás cselekedet súlyos vagy akár halálos sérüléseket okozhat. Jelen eszköz kizárólag a szükséges tudással és technikával együtt, a jelen használati utasítás pontos betartása mellett nyújtja a legmagasabb szintű biztonságot. Kizárólag akkor használhatja jelen eszközt, amennyiben készen áll saját felelősségére, a gyártó előírásai szerint elvégezni a képzést, megszerezni a képzést, használni, ellenőrizni és karbantartani a terméket. Mivel a faápolás és a kötélművészet technikájának területén a képzés minősége és intenzitása és az egyén gyakorlati tapasztalata jelentősen eltér egymástól, ezért a gyártó jelen eszközre vonatkozó alábbi követelményeit be kell tartani:

Jelen eszköz használatának saját felelősségére gondoskodnia kell arról, hogy sikeresen elvégezzen egy képzést az új eszköz alkalmazásához. A cél jelen eszköz funkcióinak, helyes alkalmazásának, helyes karbantartásának, lehetséges helytelen használatának és határainak kétséget kizáró megértése és gyakorlatban történő alkalmazása. Az ART speciális eszközök biztonságos gyakorlása mindig biztonságos, és ha lehetséges nem túl kemény talajon történjen. Minden használat először kizárólag akkor hagyhatja el a kiegészítő biztonsági intézkedéseket, mint egy felesleges biztonsági intézkedést vagy egy szakképzett biztonsági személyt, ha már nincs semmilyen, biztonságát érintő aggály. Ha saját képességeiben nem bízik, mindig legyen egy tapasztalt, lehetőleg ART-tapasztalattal rendelkező oktató által tartott tájékoztatás és tanácsadás. Jelen eszközt kizárólag személyek kibiztosítására használhatjuk és minden eszközt kizárólag egy ezért felelős és bejegyzett személyhez kell kiosztani. A használatnak a fent említett előírások mellett testileg és lelkileg egészségesnek kell lennie és nem lehet tudatmódosítók hatása alatt. Főleg az alkohol, a drogok és a gyógyszerek okozhatnak életveszélyes, hibás cselekedetet. Minden felhasználónak alapvetően tudnia kell és el kell fogadnia, hogy a magasban és a mélyben való tartózkodás állandó, nagy odafigyelést és gondosságot igényel. Minden használatkor a helyes használat során jól működnek, hatékonyak és biztonságosak. Az ART termékeket alapvetően kizárólag a gyártó előírásainak megfelelően használja. A speciális kötélbiztonsági eszközök használata függ a rendelkezésre álló felszereléstől, az oktatás és képzés utáni helyes használatról, valamint a teljes felszerelési folyamatok karbantartásáról és ellenőrzéséről. A kötél- és biztonsági-eszközök használata során mindig ügyeljen a megfelelő védőruházatra. A sisak, a védoszemüveg, a kesztyű, a cipo, a vágásvédelem, a hallásvédő és a ruházat feleljen meg az érvényben lévő rendelkezéseknek.

### Élettartam:

Amennyiben az eszközt rendeltetésszerűen használja, a fém alkatrészek élettartama az első használatról számítva a gyártó összes utasításainak figyelembevételével maximum 7 év. A textil alkatrészek (ahol ilyen van) maximális élettartama 5 év. Ha nem rendeltetésszerűen használja, akkor az eszköz vagy egyes alkatrészei már az első használat után használhatatlanok lesznek (pl. a nagy magasságokból történő leesés során a fémrészek deformálódnak vagy a textil alkatrészek szálszerkezete megsérül a masszív súrlódástól vagy vágó ill. szakító alkatrészeketől). Figyelembe kell venni, hogy a kötél- és biztonsági-eszközök a helyes használat során is előregesznek és megkopnak. Ez főleg a textil részekre érvényes. Jelen eszköz erős igénybevétel során (zuhanás), valamint kemény becsapódásokor (pl. aszfalt; ko, fém) a teljes teherviselő felszerelést ki kell vonni a használatból és az alábbiakban felsorolt ellenőrzés alá kell vetni:

- Egy eszközt, melyen olyan sérülések, mint deformálódás, ütésnyomok vagy repedések láthatók, azonnal vegyen ki a használatból, ellenőriztesse le és kérjen egy írásbeli engedélyt (Info: [www.climb.ART](http://www.climb.ART)) vagy semmisítse meg úgy, hogy ismételt használata ne legyen lehetséges.
- Az eszköz vázának megújítása és sértetlen vagy új elemek beépítése a mindenkorli összeszerelési utasítás figyelembevételével engedélyezett.
- Eloszor a működés ellenőrzésének elvégzése után használhatja az eszközt.
- Minden, nagy igénybevételnek kitett elemet, mint a kötelet, a karabinert, az övet, az összekötőelemeket és a csőrlő pont rendszert a gyártó adatai szerint szükséges ellenőrizni vagy megújítani.

### Komponensek - ART kivételzés:

Mivel az ART eszközöknél az egyes elemek cserélhetőek, így a használó a sérült vagy kopott alkatrészeket megújíthatja. A pontos helyzet, a leírása és felhelyezés a robbantott ábráról és az egyes alkatrészekhez csatolt leírásból látszik. Minden cserét dokumentálni kell. A komponensek újrahasználata során ügyeljen a szavatosságra (gyártási év). Azok az alkatrészek, melyek több alkatrészből állnak, a robbantott ábrán egységként vannak feltüntetve, a felhasználó nem szedheti szét őket! Azokat a csavarokat, melyeket színes zárral zártak le, nem csavarhatják ki a felhasználók!

### • A következő eszközökre érvényes (LockJack Sport, Positioner 2, SpiderJack 2.1, SpiderJack 3, RopeGuide2010 and RopeGuide TwinLine):

**Amennyiben az eszköz berendezést állásból elkezdi csúszni, a szorítókegylet meg kell újítani. Amennyiben az eszköz az új szorítókegylet ellenére csúszik, akkor annak ellendarábját is meg kell újítani.** Amennyiben az eszköz jó állapota megkérdőjelezhető, azonnal vigye vissza az ART GmbH-hoz vagy egy általa írásban felhatalmazott szervhez.

### Garancia:

Jelen termékre az ART GmbH a gyártásból eredő, funkcionális vagy anyagában jelentkező hibákra 2 év garanciát vállal. Nem vonatkozik a garancia a normál használatból, használatból eredő kopás, oxidáció vagy manipuláció, valamint a sérülések olyan fajtáira, melyek becsapódásból, balesetből, valamint karbantartásból, használatbavételből, tárolásból, szállítástól vagy használatból erednek.

### Ellenőrzés:

Jelen eszközt kizárólag akkor használja, ha kifogástalan állapotban van. Minden használat előtt és után a használó ellenőrizze egy biztonságos helyzetből az eszközt. Használat közben sem szabad vakon megbízni a biztonsággal kapcsolatos felszerelésben. A nagy igénybevétel vagy a valamilyen formában rendkívülinek számító események befolyásolhatják a felszerelés kifogástalan működését. Ez a használati útmutató tartalmaz egy oldalt az ellenőrző adatokkal, valamint a legalább évente egyszer egy hozzáértő személy által elvégzendő ellenőrzésekkel kapcsolatos dokumentációt. Jelen eszközökhöz szükséges adatok helyes megítéléséhez az eszköz teljes használat során hiánytalanul fel kell tüntetni azokat.

### Ellenőrzési kritériumok a felhasználó és a szakember számára:

- Jelen eszköz a robbantott ábrának megfelelően legyen teljes.
- Minden csavarozás legyen teljes és szorosra húzott.
- Minden mozgó alkatrész legyen szabadon mozgatható.





- Egyik fémrészen se legyen alakváltozás, repedés és egyéb sérülés.
- Egyik textil alkatrészen se legyenek repedések, vágások, a szerkezetébe hatoló egyesülések vagy horzsolások.
- Ellenorizze a kicserélendő részek kopási határértékét.

#### Karbantartás:

Jelen eszköz nem kíván különös karbantartást. Viszont alapvetően minden használat előtt tisztítsa meg és ha szükséges szárítsa meg, hogy elkerülje a kosz és a porlerakódásokat, főleg a mozgó alkatrészeknél és főleg a korrózió elkerülése érdekében.

**ART-javaslat:** A fémek, főleg a mozgó alkatrészek tisztítása és olajozása és azok tárolása olyan semleges olajjal, mint a Ballistol, gondoskodik a könnyed működésről és a tartósan jó kinézetéről.

#### Helyi biztonsági értékelés:

Jelen eszköz és a teljes felszerelés használata előtt a mászó objektum és környezetének biztonsági értékelésre van szükség. Az azonosított veszélyeket következetesen ki kell iktatni. Minden esetlegesen szükséges mentési akciónál közé kell tenni a szükséges tényezőket:

- A hely jelölzöi.
- Kéznel lévő telefonok a segítségnyújtásra.
- Helymeghatározás- és jelölések, valamint sávok.
- A mászócsapat szakképzése és tudása a mászótechnikák, munkafolyamatok, mentés és elsősegélynyújtás területén.
- A szükséges felszerelés és technika megléte és alkalmazása.
- Legalább egy másik képzett mászó mindig legyen látható és hívható közelségben.

#### Időjárási tényezők:

Minden ART felszerelést kizárólag -30°C — +40°C között lehet használni. Ez már a személyek védelme érdekében is így van. Főleg fagyban figyeljünk rá, hogy minden mozgó fémrész (pl. mászómechanizmus) mentes legyen a jégtől és a hótól. Bizonyos körülmények között a többszöri funkcionális teszt szükséges. Az olyan különleges időjárási körülmények között, mint az eros csapadék, eros szél, közeledő vihar a mászás kritikus és adott esetben függeszszük fel.

**Figyelem!** Jelen eszköz alapvetően csak személyi biztonságra szolgál! A kötérendszer ütközési pontjának (fa, épületrés, tartó, váz stb.) minimális terhelése 12 kN legyen. Az ütközberendezést a szakszerű felmérés és a helyes rövidbiztosítók felhelyezése után úgy helyezze el, hogy mindig a mászó felett legyen. Mindig feszes kötéllal mászon, hogy minimálisra csökkentse az esés rizikóját.

#### Szennyeződés / Tárolás:

Szennyeződés estén az eszköz összes része vízzel és semleges szappannal 40° C-ig tisztítható. A mosás után minden textilrész (ahol van ilyen) tiszta vízzel alaposan öblítsen le. A száradáshoz jelen eszközt tegye egy árnyékos és jól szellőző helyre. Ne szárítsa az eszközt olyan erosen futott felületen, mint futás vagy tuz mellett. A fémrészek fagyanta általi bekoszolódását a legjobban vajjal bekente tudjuk eltávolítani. Használat, szállítás vagy tárolás közben ne tegyük ki az eszközt olyan káros hatásoknak, mint az 55°C feletti forróforrások, tuz, szikra, maró anyagok, savak (autó akkumulátorok és azok gozei), üzemanyagok, olajok, stb. Ügyeljen a megfelelő csomagolásra (taska) a szállítás során.

#### • A következő eszközökre érvényes (Cocoon 5, LockJack Sport, RopeGuide 2010, RopeGuide TwinLine, SnakeAnchor, SnakeTail, SpiderJack 2.1, SpiderJack 3):

**Mentés:** Jelen eszközzel lehet mentési akciót végezni. A mento és a mentett személy megengedett összsúlya 250 kg. Ha a mentendo személy és a mászórendszer biztonságosan össze van kötve, akkor a mentendo személy mászórendszerét kiakaszthatja, ha szükséges. A mentés gyakorlatát felesleges biztosítókkal végezzük.

#### • A következő eszközökre érvényes (RopeGuide 2010 und RopeGuide TwinLine):

**Jellemzők:** A Ropeguide 2010/RopeGuide TwinLin zuhanás felfogásának csillapítója (ZIP-abszorber) csökkenti a függoleges zuhanás (1. tényező) felfogásának csillapítását 1 méterrel 100 kg súllyal 6kN-ra, a statikus kötelek használatánál is. **De vigyázat!** A zuhanás energiájának csillapítása a passzív biztonság növelésére szolgál és semmi esetre sem veheti át azt, hogy ezzel garantálja a sérülésmentes zuhanást. Például a zuhanóterben lévő akadályok, valamint a zuhanás során kedvezőtlen testtartás növeli a sérüléses veszélyét. Figyelem!Az ingázó zuhanás során a feszes kötélen nem oldódik ki a zuhanáscsillapító! Jelen eszköz alapvetően csak személyi biztonságra szolgál! A kötérendszer ütközési pontjának (fa, épületrés, tartó, váz stb.) minimális terhelése 12 kN legyen. Az ütközberendezést a szakszerű felmérés és a helyes rövidbiztosítók felhelyezése után úgy helyezze el, hogy mindig a mászó felett legyen. Mindig feszes kötéllal mászon, hogy minimálisra csökkentse az esés rizikóját.

#### • A következő eszközökre érvényes (SnakeTail és Twister):

**Termékspecifikus tudnivalók:** Az összekötőeszköz (lezuhanásgátló rendszer) használata során ügyeljen arra, hogy az összekötőeszköz, beleértve a zuhanáscsillapítót és összekötőelemeket ne lépje túl a 2,0 m-es teljes hosszát. Az összekötőeszközöket nem szabad csomókkal rögzíteni, lerövidíteni vagy meghosszabbítani. Az összekötőeszközt kizárólag megbízható ütközési ponthoz, zuhanásgátló hevederhez vagy a lezuhanásgátló rendszer egyéb alkatrészéhez lehet rögzíteni. Amennyiben az összekötőeszköz karabiner és zuhanáscsillapító nélkül szállítják, figyeljen az alábbiakra: Egy zuhanáscsillapító nélküli összekötőeszköz az EN 355 szabvány szerint nem szabad lezuhanásgátló rendszerben használni, az összekötőeszközök összekötőelemeinek az EN 354 szabvány szerint meg kell felelnie az EN 362 szabványnak. A lezuhanásgátló rendszer használat előtt gyozozdjon meg róla, hogy a munkaterületen a szükséges 7 m-es szabad terület a használói alatt biztosítva legyen. A zuhanáscsillapító nélküli összekötőeszközöket biztonsági rendszereként alkalmazzák a munkaterület elhelyezésekor. A használói mozgásterét úgy korlátozzuk, hogy a zuhanásveszélyes zónát ne lehessen elérni!

#### Általános tudnivalók az ütközési pont és a biztonság kiváltszásához:

A használat közben folyamatosan ellenorizni kell az állítható részeket. **Ütközési pont:** A zuhanás során a nagy terhelés és az ingázó zuhanások elkerülése érdekében az ütközési pontok a biztonság érdekében mindig lehetleg függolegesek legyenek a kibiztosított személyre. Az összekötőeszköz az ütközési ponttól a kibiztosított személyig mindig olyan feszes legyen, amennyire csak lehet. Kerüljük a túl laza kötélt összekötöttéseket! Az ütközési pontot úgy alakítsuk, hogy a EVE rögzítésekor ne legyenek feszességet befolyásoló tényezők és ez használat közben ne sérüljön. Éles élek, szálkák és becsipések erosen befolyásolhatják a feszességet, adott esetben ezeket megfelelő segédeszközzel takarjuk le. Az ütközési pontnak és a beakasztásnak meg kell tartania a kedvezőtlen zuhanás közben a várható terhelést. Az EN 363 szabvány alapján (lezuhanásgátló rendszer) is előírt zuhanáscsillapító (EN 355 szabvány) használata során a zuhanás felfogásához szükséges erök ütközési pontjait legalább 12 kN ero éri, lásd EN 795 szabvány.



#### MAGYARÁZAT A CSATOLT POSITIONER 2 KÉPHEZ

- |          |  |          |                                     |
|----------|--|----------|-------------------------------------|
| <b>A</b> | <b>A kötéll beépítése</b><br>67 - 68. oldal                          | <b>D</b> | <b>Pozícionált</b><br>73. oldal     |
| <b>B</b> | <b>Meghosszabbítás (1. variáció / 2. variáció)</b><br>69 - 70. oldal | <b>E</b> | <b>Veszélyes hibák</b><br>75. oldal |
| <b>C</b> | <b>Rövidítés</b><br>71. oldal  |          |                                     |



## ATBILDĪBAS IZSLEĢŠANA

ART GmbH neuzņemas atbildību par:

- bojājumiem, kas jebkādā veidā radušies saistībā ar ART produktu izmantošanu;
- nelieles, smagiem vai nāvējošiem ievainojumiem, kas radušies lietotājam vai notikuma tieši vai netieši iesaistītam personam, kuras jebkādā veidā nav ievērojās šo lietošanas instrukciju.

• **Attiecība uz ierīcēm (LockJack Sport, Positioner 2, SpiderJack 2.1 un SpiderJack 3) ir jāievēro šādi noteikumi**  
**Nolaišanu!** Šai ierīcei nav t. s. trauksmes nodrošinājuma! Ierīce automātiski bloķē trosi tikai tad, ja tā var brīvi pārvietoties iespējamā stāvoklī. Kad ir veikta nolaišana darbības, ar turošo roku jākontrolē trošes caurslēde, kas atbilst standartam EN 567 un/vai EN 358, nav piemērotas brīvo kritieņu apturešanai, jo šie standarti neparedz kritiena bloķētājus! Visas norādītas funkcijas ir vispārīgi jāizmēģina.

Jā ipaši attiecība uz visam atlaišanas kustībām jāievēro turpmāk norādītās:

- 1) visi atlaišanas varianti ar turošo roku uz trošes un pedālu pie zemes;
- 2) visi atlaišanas varianti ar turošo roku uz trošes neliela augstuma (1 metrs);
- 3) visi atlaišanas varianti ar turošo roku uz trošes augstuma virs 3 metriem.

### Pamatnoteikumi



Šīs ierīces lietotājam jāvar apliecināt, ka tas ir pabeidzis atzītu apmācību programmu saistībā ar kapšanu kokos.

Pamata tiek uzskatīts, ka visas darbības, kas tiek veiktas augstumā, ir bīstamas un var izraisīt nopietnus vai pat nāvējošus savainojumus, ja netiek ievēroti norādītie drošības noteikumi vai ierīce jebkādā veidā tiek lietota nepareizi. Šīs aprīkojums nodrošinās augstāka līmeņa drošību tikai kopā ar nepieciešamajām zināšanām un tehniku attiecībā uz katru augstuma vai dziļuma veikto darbu un tikai tad, ja tiks precīzi ievērota šī lietošanas instrukcija. Jus drīkstat izmantot šo produktu tikai tad, ja uz savu atbildību esat gatavi veikt atbilstošu apmācību, nodrošināt ierīces lietošanu, pārbaudīt un tehnisko apkopi saskaņā ar ražotāja norādījumiem. Ta kā apmācību un individuālas praktiskas pieredzes kvalitāte un apjoms tādās jomās kā kokos kapšana un kapšanas tehnika, izmantojot virvi, būtiski atšķiras, ir jāievēro turpmāk sniegtie norādījumi, ko ražotājs noteicis attiecībā uz šo aprīkojumu.

Šīs ierīces lietotājs ir atbildīgs par to, lai tiktu veikta droša apmācība jaunās ierīces lietošana. Šādas apmācības mērķis ir nešaubīgi saprast šīs ierīces funkcijas, pareizu lietošanu, pareizu tehnisko apkopi, iespējamas klumes izmantošanas laika un ierobežojumus, kā arī to lietpratīgi izmantot šīs zināšanas praksē. Droša treniņš ART specializēta aprīkojuma izmantošana vienmer jāsak un, ja iespējams, ne parak cieta pamata. Lietotājs drīkst atteikties no papildu drošības pasākumiem, piemēram, papildu aizsarglīdzekļu izmantošanas vai drošības joma kvalificētas personas palīdzības, tikai tad, ja vairs nepastāv nekādas šaubas par drošību. Savukārt, ja pastāv šaubas par savu spējam, apmācību un padomu sniegšana jāatstāj pieredzējušam instruktoram (velama pieredze ar ART). Šo ierīci drīkst izmantot tikai cilvēku nostiprināšanai un piešķirt tikai par to atbildīgi un dokumentētai personai. Papildus iepriekš uzskaitītajiem priekšnosacījumiem lietotājam ir jābūt fiziski un garīgi veselam, un ta apzina nedrīkst būt nekāda veida ietekme. Jā ipaši alkohols, narkotikas un medikamenti var izraisīt dzīvībai bīstamas situācijas. Ikvienam lietotājam ir jāapzinās un jāpieņem tas, ka, atrodoties augstuma vai dziļuma, ir nepārtraukti nepieciešama liela uzmanība un rupība. Pareizi lietotot ART produktus, tiks nodrošināta to funkcionalitāte, efektivitāte un drošība. ART produktus drīkst izmantot tikai saskaņā ar ražotāja norādījumiem. Specializēto virves nostiprināšanas ierīču droša izmantošana ir atkarīga no nodrošināta aprīkojuma atsevišķu vienību mijiedarbības, pareizas lietošanas saskaņā ar instrukciju un apmācību, kā arī pastāvīgas visa aprīkojuma tehniskas apmaksas un pārbaudes. Izmantojot trošu drošības ierīces, vienmer jāizmanto arī piemēroti ķermena aizsarglīdzekļi. Kiveri, aizsargbrilles, cimdieni, apaviem, pretsgriešanās aizsarglīdzekļiem, ausu aizsargiem un apģērbam jāatbilst spēka esošajiem noteikumiem.

### Darbmūžs

Ja šī ierīce tiek izmantota atbilstoši noteikumiem un ievērojot visus ražotāja norādījumus, metāla detaļu darbmūžs var sasniegt 10 gadus, skaitot no pirmās lietošanas reizes. Tekstila elementu (ja tādī ir) maksimālais darbmūžs ir 5 gadi. Tomēr nelabvēlīgos apstākļos ierīce var atsevišķi tās elementi var kļūt nelietojami arī pēc vienas lietošanas reizes (piemēram, ja notikusi metāla detaļu deformācija, ko radījis kritiens no liela augstuma (ierīcei stipri atsitoties), vai tekstila elementu bojājumi, kas radušies stipras berzes vai asu priekšmetu dēļ). Turklāt jāņem vērā arī tas, ka trošu drošības ierīces novēco un nolietojas arī tad, ja tiek lietotas pareizi. Tas jo ipaši attiecas uz detalām, kas izgatavotas no tekstilmateriāliem. Pēc lielas slodzes, kurai tikusi pakļauta ierīce (piem., kritiens), kā arī pēc ierīces spēcīgas atsišanas (piem., pret asfaltu, akmeni, metālu), visu slodzei pakļauto aprīkojumu jāpārsta izmantot un tam jāveic rūpīga pārbaude.

- Ierīce, uz kuras redzami bojājumi, piemēram, deformācijas, trieciena pedas vai pat plaisas, nekavējoties jāizņem no ekspluatācijas un rūpīgi jāpārbauda personai, kas rakstveida pilnvarota to darīt (informācija: www.climb.ART), vai arī jāutilizē, lai novērstu tas atkārtotu izmantošanu.
- Ierīces korpusa atjaunošana un nebojātu vai jaunu detaļu ievietošana tajā ir atļauta ar nosacījumu, ka tiek ievērota attiecīgā montāžas instrukcija.
- Ierīci drīkst atkal lietot tikai pēc tam, kad veikta tas funkciju galīga pārbaude.
- Jebkura detaļa, kas tikusi pakļauta lielai slodzei, piemēram, trose, karabīne, siksnā, savienojumu elementi un enkurspunktu sistēmas, jāpārbauda vai jānomaiņa saskaņā ar ražotāja norādījumiem.

### ART detaļu konstrukcija

Ta kā ART ierīču būtiskas detaļas ir nomaināmas, lietotājs var atjaunot bojātos vai nolietotos elementus. Precīzu atrašanās vietu, apzīmējumu un piestiprināšanas veidu var atrast detalē zīmējuma, kā arī apraksta, kas pievienots attiecīgajai rezerves daļai. Ikviens ierīces detaļu maina ir jādokumentē. Detaļas izmantojot atkārtoti, pieviesiet uzmanību to derīguma marķējumam (izgatavošanas gads). Lietotājs nedrīkst izjaukt tas detaļas, kas sastāv no vairākam atsevišķam daļām, bet detaļu saraksta ir parādītas kā viena vienība! Lietotājs nedrīkst atskruvet skruvju savienojumus, kuriem ir krasains blīvējums!

• **Attiecība uz ierīcēm (LockJack Sport, Positioner 2, SpiderJack 2.1, SpiderJack 3, RopeGuide2010 un RopeGuide TwinLine) ir jāievēro šādi noteikumi:**  
**Ja ierīce sak slīdēt noblokēta stāvoklī, ir jānomaiņa skava. Ja ierīce slīd arī ar jauno skavu, jānomaiņa arī salagota detaļa.** Ja tomer pastāv šaubas par ierīces nevainojamu stāvokli, ta nekavējoties jānogada uzņēmumam ART GmbH vai kadai no uzņēmuma rakstveida pilnvarotajam iestādam.

### Garantija

ART GmbH šim produktam nodrošina 2 gadu garantiju attiecībā uz ražošanas defektiem, funkciju un materiālu bojājumiem. Tomer garantija neattiecas uz normālu nodilumu, nolietojumu, kas radies ierīces izmantošanas laikā, oksidēšanas un manipulācijām, kā arī jebkādā veidā bojājumiem, kas radušies trieciena ietekmē, nelaiemes gadījumu laikā vai nepareizas apmaksas, remonta, uzglabāšanas, transportēšanas un lietošanas laikā.

### Parbaude

Šo ierīci drīkst izmantot tikai tad, ja tā ir nevainojama stāvoklī. Pirms un pēc katras lietošanas reizes lietotājam ir jāpārbauda, vai šīs ierīces stāvoklis ir drošs. Ierīces izmantošanas laikā arī nedrīkst "aklī" uzticēties visam ar drošību saistītajam aprīkojumam. Liela slodze vai jebkādas neparedzētas situācijas var ietekmēt ikviena aprīkojuma nevainojamu funkcionēšanu. Šajā lietošanas instrukcijā ir ietverta lapa ar kontrolidatiem, kā arī lapa, kura dokumentēta pārbaudes, kas vismaz reizi gada jāveic kompetentam specialistam. Lai šo ierīci vāretu pareizi novērtēt, nepieciešamie dati ir nepārtraukti jādokumentē visa ierīces lietošanas laikā.

### Parbaudes kritēriji lietotājam un kompetentam specialistam:

- Šai ierīcei jābūt pilnīgi nokomplektētai saskaņā ar detaļu zīmējumu.
- Visiem skruvju savienojumiem jābūt pilnīgiem un cieši pievilkti.
- Visam kustīgajam daļām jāvar brīvi kustēties.
- Neviena metāla detaļa nedrīkst būt deformēta, ielaisījusi vai citādi bojāta.
- Uz tekstilmateriālu sastāvdaļām nedrīkst būt plaisas, iegriezumi, kā arī struktūru ietekmejošas sakusušas vietas vai nobrazumi.
- Jāpārbauda nomaināmo detaļu nolietojuma stāvoklis.

### Tehniska apkope

Šai ierīcei nav nepieciešama īpaša tehniska apkope. Tomer pēc katras lietošanas reizes ta butu jānotīra un, ja nepieciešams, jānožāvē, lai novērstu netīrumu un putekļu uzkrāšanos, jo ipaši tas kustīgajās daļās, kā arī novērstu koroziju.

**ART ieteikums:** metāla detaļu, ipaši kustīgo detaļu un to guļtnu, tīrīšana un eļļošana ar neitrālu eļļu, piemēram, Balistol, nodrošinās vienmērīgu darbību un ilgstotī labu izskatu.

### Vietas drošības novērtējums

Pirms šīs ierīces un visa aprīkojuma izmantošanas jānovērtē kapšanas objekta un ta apkārtnes drošība. Konstatētie apdraudējumi jānovērš. Jāpārbauda visi iespējamie gļabšanas situācijai būtiskie faktori:





**ATSAKOMYBES APRIBOJIMAS**

„ART GmbH“ neprisiima jokios atsakomybės ir garantijų:

- už žala, kaip nors susijusia su ART gaminiu naudojimu.
- naudotojui arba ivykiję tiesiogiai ar netiesiogiai dalyvavusiems asmenims lengvai, sunkiai ar mirtinai susižalojus, jei tokie ivykiai kaip nors susiję su šios naudojimo instrukcijos nepaisymu.

• Šiems itaisams („LockJack Sport“, „Positioner 2“, „SpiderJack 2.1“ ir „SpiderJack 3“) galioja:

**Demiso:** Šis itaisas neturi vadinamojo panikos apsaugo! Šis itaisas tik tada automatiškai užsiblokuoja ant lyno, jei jis laisvai nustatomas ir veržiamąja padėti Kiekviena karta nusileidžiant, lyno praslydima reikia kontroliuoti apsaugine ranka. Itaisai, atitinkantys EN 567 ir (arba) EN 358 standartus, laisvajam kritimui sustabdyti netinka, nes šie standartai nereikalauja energija sugeriančiu sistem! Pirmiausia reikia pasimokyti atlikti visas pavaizduotas funkcijas.

Toliau aprašytu etapu ypač būtina laikytis visiems atlaisvinimo judesiams:

1. Visais budais atlaisvinti apsaugine ranka suemus lynu ir kojomis siekiant žemę.
2. Visais budais atlaisvinti apsaugine ranka suemus lynu ir nedideliam aukštyje (1 m).
3. Visais budais atlaisvinti apsaugine ranka suemus lynu didesniame kaip 3 metru aukštyje.

**Pagrindines nuostatos:**



Šio itaiso naudotojas turi tureti pripažintu laipiojimo medžiais kursu baigima patvirtinanti dokumenta.

Apskritai galioja, kad bet kokia veikla aukštyje yra pavojinga, ir nepaisant nurodytu saugos taisykliu ar netinkamai elgiantis, galima sunkiai ar net mirtinai susižaloti. Ši iranga užtikrina maksimalia sauga tik turint reikalingu žiniu ir ivaldžius bet kokių veiksmu aukštyje arba gyllyje technika ir tiksliai laikantis šios naudojimo instrukcijos. Ši gamini galite naudoti tik tada, jei prisiimdami atsakomybę esate pasirėnęę pagal gamintojo nurodymus mokytis naudoti šia iranga, su ja treniruotis, ja naudoti, tikrinti ir technškai prižiureti. Laipiojimo medžiais ir lynu mokymosi kokybe ir intensyvumas bei asmenine praktine patirtis labai skiriasi, todėl būtina laikytis tolesniu šios irangos gamintojo nurodymu:

Šio itaiso naudotojas, prisiimdamas atsakomybę, privalo pasirupinti, kad su nauju itaisu butu saugiai treniruojamasi. Būtina labai aiškiai suprasti ir praktiškai ivaldyti šios irangos funkcijas, tinkama naudojima tinkama techninė prižiūra, suvokti galimas naudojimo klaidas ir ribas. Saugiai treniruotis su šia specialia ART iranga visada pradedama ant saugaus ir, jei imanoma, ne per kieto pagrindo. Kiekvienas naudotojas tik tada gali atsiasakyti papildomu saugumo priemoniu, pvz., atsargines apsaugines priemones arba kvalifikuoto saugos specialisto pagalbos, jei nebevyksta saugos problemu. Jei abejojate savo sugebėjimais, Jus visada turetu instruktuoti ir pakonsultuoti patyrę treneriais, jei imanoma, turintys ART gaminiu naudojimo patirties. Šis itaisas skirtas tik žmoniu apsaugai užtikrinti, kiekvienas itaisas turi buti paskirtas tik vienam už jį atsakingam ir registruotam asmeniui. Papildomai prie pirmiau išvardytu salygu naudojotais turi buti fiziškai ir psichiškai sveikas ir gebėti viska gerai suvokti. Ypač apsaugus nuo alkoholio, narkotikui ir vaistu gali buti netinkamai elgiamasi keliant gynybei pavojui. Kiekvienas naudotojas visada turi žinoti ir priimti, kad kas karta nunant aukštai arba giliai, būtina nuolat buti labai atidiems ir atsargiems. Tinkamai naudojant ART gaminius, jie atlieka savo paskirti, yra veiksmingi ir saugus. ART gaminiai turi buti naudojami tik pagal gamintojo nurodymus. Specialiuju itaisu, apsauganeiu atsilaisvinus lynui, saugus naudojimas priklauso nuo pateiktos irangos, tinkamo jos naudojimo po mokymu ir treniruociu bei visos irangos nuolatinės techninės prižiūros ir patikros. Naudodamasi itaisu, apsauganeius atsilaisvinus lynui, visada naudokite ir tinkamas kono apsaugos priemones. Šalmas, apsauginiai akiniai, pirštinės, batai, apsaugas nuo isipjovimo, klausos apsaugos priemone ir drabužiai turi atitikti galiojančias nuostatas.

**Naudojimo trukme:**

Jei šis itaisas naudojamas pagal paskirti ir atsižvelgiant i visus gamintojo nurodymus, jo metaliniu elementu naudojimo trukme yra ne ilgiau kaip 10 metai po pirmojo panaudojimo. Ilgiausia tekstininiu elementu (jei yra) naudojimo trukme – 5 metai. Esant nepalankioms naudojimo salygoms, šis itaisas arba atskiri jo elementai gali buti visiskai padaryti ir vos viena karta panaudojus (pvz., metalines dalys gali deformuotus stipriai atsitrenkus is didelio aukšcio arba del dideles trinties, įpovus ar ripelus gali buti pažeista tekstininiu elemento pluošto struktura). Be to, būtina atsižvelgti i tai, kad net ir tinkamai naudojant itaisus, apsauganeius atsilaisvinus lynui, jie sensta ir nusidevi. Tai pirmiausia taikoma tekstininiams komponentams. Jei šis itaisas buvo stipriai paveiktas (kritimo) ar stipriai atsitrenke (pvz., i asfalta, akmenis, metala), visos apkrova laikaneios irangos toliau naudoti nebegalima ir jareikia kruopšciai patikrinti kaip aprašyta toliau.

- Reikia iškart nustoti naudoti apgadinta itaisa, pvz., jei jis deformavosi, ant jo yra smugio pėdsaku ar net itrukimu, ir pavesti raštu igaliotajam asmeniui itaisa kruopšciai patikrinti (informacija: www.climb.ART) arba išmesti taip, kad jo nebebutu galima vel naudoti.
- Laikantis atitinkamos surinkimo instrukcijos, leidžiama pakeisti itaiso korpusa ir imontuoti nepažeistus ar naujus komponentus.
- Tik galutinai patikrinus veikima itaisa vel galima naudoti.
- Bet kokie labai paveikti komponentai, pvz., lynai, karabinai, diržas, jungiamieji elementai ir inkaravimo tašku sistemos, turi buti patikrinti ar pakeisti pagal atitinkamus gamintojo nurodymus.

**ART komponentu konstrukcija:**

ART itaisu pagrindines dalys yra keičiamos, todėl naudotojas gali pakeisti pažeistus ar nusidevejusius elementus. Tikslu vieta, pavadinimas ir sumontavimas pateikti detalizajame brežinyje ir prie atitinkamos atsargines dalies pridetaime aprašyme. Kiekvienas itaiso daliu pakeitimas turi buti dokumentuojamas. Pakartotini naudoti komponentus, reikia atkreipti dėmesį, paženklinta laikymo trukmė (pagaminimo metus). Komponentus, kurie susideda is keleto atskiru daliu, tačiau detalizajame brežinyje pavaizduoti kaip viena dalis, naudotojui ardyti draudžiamai! Spalvoti plombuotas varžtines jungtis naudotojui atsukti draudžiamai!

• Šiems itaisams („LockJack Sport“, „Positioner 2“, „SpiderJack 2.1“, „SpiderJack 3“, „RopeGuide 2010“ ir „RopeGuide TwinLine“) galioja: Jei užblokuotas šis itaisas pradeda slysti, reikia pakeisti veržiamąjį itaisa. Jei itaisas slysta nepaisant naujo veržiamojo itaiso, reikia pakeisti ir visa priešinė detalė. Tačiau jei kyla abejoniu, ar itaiso bukle nepriekeištinga, ji reikia nedelsiant pristatyti „ART GmbH“ arba jos raštu igaliotajai imonei.

**Garantija:**

„ART GmbH“ šiam gaminiui suteikia 2 metu garantija, kuri taikoma gamybos, veikimo ir medžiagu trukumams. Tačiau garantija netaikoma įprastam nusidevejimui, nusidevejimui del naudojimo, oksidacijos ir pakeitimu, o taip pat bet kokio pobudžio pažeidimams, atsiradusiems nuo smugiu, nelaimingu atsitikimu ir klaidu atliekant techninė prižiūra, gamini taisant, laikant, transportuojant ir naudojant.

**Patikra:**

Ši itaisa galima naudoti tik tada, jei jo bukle nepriekeištinga. Kas karta prieš naudojant ir panaudojus, jo naudotojas saugioje vietoje turi patikrinti, kaip itaisas veikia. Taip pat naudojant negalima akliai pastikėti visa saugos iranga. Del dideles apkrovas ar bet koku neįprastu ivykiu nepriekeištingai veikusi bet kokia iranga gali veikti blogiau. Šioje naudojimo instrukcijoje yra vienas lapas su kontroliniais duomenimis ir vienas lapas, skirtas kompetentingo asmens ne rečiau kaip viena karta per metus atlikti patikrai dokumentuoti. Šiam itaisui tinkamai ivertinti reikalingi duomenys turi buti be pertrauku irasomi visa itaiso naudojimo laiką.

**Naudotojo ir kompetentingo asmens patikros kriterijai:**

- Šis itaisas turi buti su visomis dalimis, pavaizduotomis detalizajame brežinyje.
- Visos varžtines jungtys turi buti visiskai ir tvirtai priveržtos.
- Visos judamosios dalys turi laisvai judėti.
- Visos metalines dalys turi buti be deformacijų, itrukimu ir kitu pažeidimų.
- Visi tekstininiai komponentai turi buti nesurukinėję, nesupaustyti, ju struktura neturi buti išsilydžiusi ar nutrinta.
- Būtina tikrinti keičiamuju daliu nusidevejimo ribas.

**Priežiūra:**

Šiam itaisui nereikia specialios prižiūros. Tačiau kas karta panaudojus ji reiketu nuvalyti, ir, jei reikia, išdžiovinti, kad itaisa, o ypač judamosiose dalyse, nesikaupu nesvarumai ir dulkes, ir itaisas nerudytų.

**ART rekomendacija:** Metalinius komponentus nuvalius ir patepus alyva, o ypač judamasias dalis, ir laikant jas suteptas neutralia, pvz., „Balistol“, alyva, itaisas sklandžiai veikia ir nuolat gerai atrodo.

**Vietos saugos ivertinimas:**

Prieš naudojant šį itaisa ir visa iranga reikia ivertinti laipiojimo objekto ir jo aplinkos sauga. Nustatytus pavojus reikia nuosekliai pašalinti. Reikia išsiaiškinti ir gelbejimo veiksmu veiksnus, jei tokiu prirreiktu:





- Vietos ypatumus.
- Esamus telefonus pagalbai iškviešti.
- Buvimo vieta ir jos pavadinimas, taip pat privažiavimo kelius.
- Laipiojimo komandos kvalifikacija ir laipiojimo technikos išmanymas, veikimo principus, gelbejima ir pirmąją pagalbą.
- Ar yra reikalinga iranga bei technika ir ar ja galima naudoti.
- Mažiausiai vienas kitas apmokytas laipiojotojas turi visada būti matomu ir girdimu atstumu.

#### Klimato veiksniai:

Visa ART iranga galima naudoti tik nuo  $-30^{\circ}\text{C}$  iki  $+40^{\circ}\text{C}$  aplinkos temperaturoje. Tai taikoma ir siekiant apsaugoti žmones. Ypač jei yra šalėdo, būtina užtikrinti, kad ant visų judamųjų metalinių dalių (pvz., veržiamojo mechanizmo) nebūtų ledo ir sniego. Tam tikromis aplinkybėmis gali tekti keleta kartu patikrinti irangos veikimą. Ypačingomis oro sąlygomis, pavyzdžiui, krintant gausiems krituliams, pūeiant stipriam vėjui, ar teįant perkunijai, reikia kritiškai įvertinti kiekvieną laipiojimo veiksmą ir, atsižvelgiant į aplinkybes, jo atsisakyti.

**Dmesio!** Šis itaisas skirtas tik žmonėms apsaugoti! Lynų sistemos inkaravimo taškas (medis, pastato dalis, laikaneioji konstrukcija, pastoliai ir pan.) turi išlaikyti ne mažesnę kaip 12 kN apkrovą. Tinkamai užlipus ir užsidejus tinkama trumpąją apsaugą, inkaravimo itaisa reikia itaisyti taip, kad jis visada būtų virš lipaneiojo asmens. Taip pat lipant lynas visada turi būti itemptas, kad sumažetu laisvojo kritimo pavojus.

#### Nešvarumai / laikymas nenaudojant:

Visas nešvarias šio itaiso dalis galima valyti iki  $40^{\circ}\text{C}$  temperatūros vandeniu ir neutraliu muilu. Nuplovus visus tekstilinius komponentus (jei yra), juos reikia kruopščiai išskalauti švariu vandeniu. Šis itaisas turi būti džiovinamas pakabinus pavesyje, gerai vėdinamoje vietoje. Šio itaiso negalima džiovinti ant labai ikaltusių paviršių, pvz., šildymo inrenginiu ar prie ugnies. Medžio šakus nuo metalinių dalių geriausia pašalinti trinant sviestu. Naudojant, gabenant ar laikant nenaudojama ši itaisa, ji reikia apsaugoti nuo gadinanėiu poveikiu, pvz., karštesniu nei  $55^{\circ}\text{C}$  šilumos šaltiniu, ugnies, kibirkštėiu, esdinanėiu medžiagu, rugšėiu (automobiliu akumuliatoriu ir ju garu), degalu, alyvos, ir pan. Būtina pasirupinti tinkama transportavimo pakuote (maišėliu).

- Šiems itaisams („Coco5“, „LockJack Sport“, „RopeGuide 2010“, „RopeGuide TwinLine“, „SnakeAnchor“, „SnakeTail“, „SpiderJack 2.1“ ir „SpiderJack 3“) galioja:

**Gelbėjimas:** Ši gamini galima naudoti gelbejimo veiksmams. Didžiausias leidžiamasis gelbetojo ir gelbejamojo asmens bendrasis svoris yra 250 kg. Kai tik gelbėjamas asmuo tvirtai prisijungia prie gelbetojo ir jo laipiojimo sistemos, gelbejamo asmens laipiojimo sistema, jei tai būtina, galima atkabinti. Gelbejimo pratybos turi būti vykdomos su papildoma apsauga.

- Šiems itaisams („RopeGuide 2010“ ir „RopeGuide TwinLine“) galioja:

**Ypatumai:** „RopeGuide 2010“ / „RopeGuide TwinLine“ energija sugeriančios sistemos (ZIP energijos sugerikliai) 100 kg svorio iš 1 metro aukščio krintancio kuno vertikalojo kritimo energija (1 faktorius) sumažina iki mažiau nei 6 kN, net ir tada, kai naudojami statiniai lynai. **Bukite atsargus!** Energija sugeriančios sistemos padidina pasyviaja sauga, tačiau jokiu budu negalima klaidingai manyti, kad jos užtikrins kritima nesusižeidžiant. Pavyzdžiui, galima sunkiai susižaloti del kliebu kritimo vietoje arba nepalankios kuno padeties sustabdant kritima. **Dmesio!** Jei krentama itemptu lynu siubuojant į šalį, juostinis energijos sugertuvus nesuveikia! Šis itaisas skirtas tik žmonėms apsaugoti! Lynų sistemos inkaravimo taškas (medis, pastato dalis, laikancioji konstrukcija, pastoliai ir pan.) turi išlaikyti ne mažesnę kaip 12 kN apkrovą. Tinkamai užlipus ir užsidejus tinkama trumpąją apsaugą, inkaravimo itaisa reikia itaisyti taip, kad jis visada būtų virš lipaneiojo asmens. Taip pat lipant lynas visada turi būti itemptas, kad sumažetu laisvojo kritimo pavojus.

- Šiems itaisams („SnakeTail“ ir „Twister“) galioja:

**Specialus gaminiu nurodymai:** Naudojant saugos diržo kobini (kritima sustabdancia sistema) reikia atkreipti dmesį į tai, kad saugos diržo kobinys kartu su energijos sugertuvu ir jungiamosiomis detalėmis iš viso neviršytu 2,0 m ilgio. Saugos diržo kobiniu negalima tvirtinti mazgais, patrupinti arba pailginti. Saugos diržo kobini galima tvirtinti tik prie patikimo inkaravimo taško, viso kuno saugos diržo arba prie kitu kritima sustabdancios sistemos daliu. Jei saugos diržo kobinys tiekiamas be karabino ir be energijos sugertuvo, reikia vadovautis tolesne informacija. Saugos diržo kobinio be energijos sugertuvo pagal EN 355 standarta negalima naudoti kritima sustabdancioje sistemoje, saugos diržo kobinio pagal EN 354 standarta jungiamieji elementai (karabina) turi atitikti EN 362 standarta. Prieš naudojant kritima sustabdancia sistema būtina užtikrinti, kad po naudotoju butu butinoji 7 m laisva darbine erdve (laisvasis aukštis). Saugos diržo kobiniai be energijos sugertuvo naudojami kaip sulaikymo sistemos darbo padeėiai nustatyti. Naudotojo judejimo zona reikia apriboti taip, kad butu neimanoma pasiekti srities, nuo kurios galima nukristi!

#### Inkaravimo taško pasirinkimo ir saugos bendrieji nurodymai:

Naudojant reikia reguliariai patikrinti visas reguliuojamas dalis. **Inkaravimo taškas:** Kad krentant butu išvengta dideliu apkrovu ir siubavimo į šalį, apsauginiai inkaravimo taškai visada turi buti kuo vertikaliau virš pritvirtinto asmens. Saugos diržo kobinys nuo inkaravimo taško iki pritvirtinto asmens visada turi buti kiek imanoma itemptas. Būtina vengti neitempto lyno! Inkaravimo taškas turi buti toks, kad tvirtinant AAP nesumažetu ju tvirtumas ir naudojama asmenine apsaugine priemonė nebutu apgadinta. Tvirtumas gali labai susilpnėti del aštriu briaunu, šerpetu ir išlaju, todėl prireikus tai reikia uždenkti tinkamomis pagalbiniemis priemonėmis. Inkaravimo taškas ir inkarnas turi išlaikyti blogiausiu atveju tikėtina apkrova. Ir pagal EN 363 standarta (kritima sustabdancios sistemos) privalomai naudojant energijos sugertuvus (pagal EN 355), inkaravimo tašku sustabdymo jega turi buti ne mažesne kaip 12 kN, žr. ir EN 795.



#### POSITIONER 2 PRIEDO SU BRŽINIŲ PAAIŠKINIMAS

- A** Lyno idejimas  
67 - 68 psl.
- B** Pailginimas (1 budas / 2 budas)  
69 - 70 psl.
- C** Sutrupinimas  
71 psl.
- D** Padetis nustatyta  
73 psl.
- E** Pavojingos klaidos  
75 psl.



## ONTHEFFING VAN AANSPRAKELIJKHEID

ART GmbH neemt geen enkele verantwoordelijkheid of aansprakelijkheid op zich bij:

- schade die op een of andere manier verband houdt met het gebruik van ART-producten.
- licht, zwaar en dodelijk letsel bij de gebruiker of indirect of direct bij het gebeuren betrokken personen die op een of andere manier zijn toe te schrijven aan het niet navorolgen van deze gebruiksaanwijzing.

### • Voor de volgende apparaten (LockJack Sport, Positioner 2, SpiderJack 2.1 en SpiderJack 3) geldt:

**Let op:** dit apparaat heeft geen zogenaamde paniekfunctie! Het apparaat blokkeert alleen dan automatisch bij het touw als het zich ongehinderd in de klempositie kan bewegen! Bij elke abdicatie moet de doorloop van het touw met de zekeringshand gecontroleerd worden. Apparaten die voldoen aan de normen EN 567 en/of EN 358 zijn niet geschikt voor het opvangen van een vrije val omdat deze normen geen antivalvoorziening vereisen! Alle beschreven functies moeten eerst worden geoefend.

Vooraf voor alle losmaakbewegingen geldt het volgen van de volgende stappen:

1. Alle losmaakvarianten met zekeringshand aan het touw en die moeten op de grond
2. Alle losmaakvarianten met zekeringshand aan het touw op geringe hoogte (1 meter)
3. Alle losmaakvarianten met zekeringshand aan het touw op een hoogte van meer dan 3 meter

### Basisregels:

**! De gebruiker van dit apparaat moet aantoonbaar een erkende boomklimopleiding hebben afgerond.**

Principeel geldt dat alle activiteiten op hoogte veiligheidszwaar zijn en door het negeren van de aangegeven veiligheidsvoorschriften of door verkeerd gedrag van welke aard dan ook, kunnen leiden tot zwaar en zelfs dodelijk letsel. Deze uitrusting garandeert u uitsluitend in combinatie met de vereiste kennis en techniek m.b.t. iedere actie op hoogte of diepte en met precieze inachtneming van de bijgevoegde gebruiksaanwijzing een zeer grote mate van veiligheid. Uitsluitend als u bereid bent om op eigen verantwoordelijkheid opleiding en training te geven en gebruik, controle en onderhoud van de uitrusting uit te voeren conform de richtlijnen van de producent mag u dit product gebruiken. Omdat de kwaliteit en intensiteit van opleiding en individuele, praktische ervaring op het gebied van boomklimmen en touw klimtechniek sterk verschillen, moet de volgende bepaling van de fabrikant voor deze uitrusting in acht worden genomen:

De gebruiker van dit apparaat moet er op eigen verantwoordelijkheid voor zorgen dat een veilige training met het nieuwe apparaat wordt uitgevoerd. Doel moet zijn de functies, het juiste gebruik, het juiste onderhoud, mogelijk foute bediening en de grenzen van deze uitrusting zonder twijfel te begrijpen en in de praktijk te beheersen. Veilig oefenen met de speciale uitrusting van ART begint altijd op veilige en indien mogelijk niet te harde bodem. Iedere gebruiker mag pas dan afzien van extra veiligheidsmaatregelen zoals een redundante beveiliging of een gekwalificeerde persoon die zeker, als er absoluut geen twijfel over de veiligheid bestaat. Bij twijfel over de eigen vaardigheden moet daarentegen altijd instructie en advies plaatsvinden door ervaren opleiders, indien mogelijk met ART-ervaring. Dit apparaat mag alleen gebruikt worden voor het zeker van personen en het betreffende apparaat mag uitsluitend aan een hiervoor verantwoordelijke persoon met de vereiste documenten verstrekt zijn. De gebruiker moet aan de hierboven genoemde voorwaarden voldoen en ook lichamelijk en psychisch gezond zijn en mag in geen enkele mate lijden aan een verminderd bewustzijn. Vooral alcohol, drugs en medicijnen kunnen leiden tot levensgevaarlijk verkeerd gedrag. Belangrijk is dat iedere gebruiker weet en aanvaardt dat ieder verblijf op hoogte of diepte voortdurend grote oplettendheid en zorgvuldigheid vereist. ART-producten garanderen bij juist gebruik functionaliteit, efficiency en veiligheid. Belangrijk is dat ART-producten uitsluitend conform de richtlijnen van de fabrikant mogen worden gebruikt. Het veilig inzetten van speciale apparaten om touwen te zekereren komt tot stand door een combinatie van beschikbare uitrusting, juist gebruik na opleiding en training alsook continue controle en onderhoud van de gehele uitrusting. Bij de inzet van touwzekeringsapparaten moet altijd worden gelet op het gebruik van geschikte lichaamsbescherming. Helm, veiligheidsbril, handschoenen, schoenen, snijbescherming, gehoorbescherming en kleding moeten hierbij voldoen aan de geldige regels.

### Levensduur:

Als dit apparaat volgens de regels wordt gebruikt, kan de levensduur van de metalen elementen, als alle aanwijzingen van de fabrikant in acht worden genomen, maximaal 10 jaar na de eerste inzet bedragen. De maximale levensduur van de textiele elementen (voor zover aanwezig) bedraagt 5 jaar. Bij oneuwendelijke belasting kunnen het apparaat of losse elementen echter ook reeds na eenmalig gebruik onbruikbaar zijn (bijv. bij vervormingen van de metalen onderdelen door hard neervallen vanaf grote hoogte of beschadiging van de vezelstructuur van een textiel element door grove wrijving of snijdende resp. trekende elementen). Er moet bovendien rekening mee worden gehouden dat touwzekeringsapparaten ook bij juist gebruik onderhevig zijn aan veroudering en slijtage. Dat geldt vooral voor textiele onderdelen. Na een stevige belasting (val) alsook na hard neerkomen van dit apparaat (bijv. op asfalt, steen, metaal) moet de gehele belaste uitrusting uit de roulatie worden gehaald en een grondige controle ondergaan, zoals hier beschreven:

- een apparaat dat beschadigingen zoals vervormingen, tekenen van stoten of zelfs scheuren vertoont, moet direct uit de roulatie worden gehaald en een grondige controle ondergaan door een hiervoor schriftelijk gemachtigde persoon (info: [www.climb.ART](http://www.climb.ART)) of het moet zodanig worden verwijderd dat een nieuwe inzet uitgesloten kan worden.
- het vernieuwen van een apparaatbehuizing en het monteren van onbeschadigde of versleten elementen is toegestaan met inachtneming van de betreffende montagehandleiding.
- pas na een afsluitende controle van de functies mag het apparaat weer worden ingezet.
- alle componenten die een stevige belasting ondergaan, zoals touwen, karabijnhaak, gordel, verbindingselementen en ankerpuntsystemen, moeten conform de desbetreffende aanwijzingen van de fabrikant worden gecontroleerd en vernieuwd.

### Componentenbouwwijze van ART:

Omdat bij ART-apparaten de belangrijke onderdelen vervangbaar zijn, kan de gebruiker beschadigde of versleten elementen vernieuwen. De exacte positie, aanduiding en plaatsing kan worden afgeleid uit de opengewerkte tekening en de beschrijving die aan het desbetreffende onderdeel is toegevoegd. Iedere vervanging van onderdelen moet geregistreerd worden. Als componenten opnieuw worden gebruikt, moet op de marking m.b.t. houdbaarheid (bouwjaar) worden gelet. Onderdelen die uit verschillende losse onderdelen bestaan, maar in de opengewerkte tekening als geheel worden afgebeeld, mogen door de gebruiker niet uit elkaar worden genomen! Schroefverbindingen die voorzien zijn van een gekleurde verzegeling mogen niet worden verbroken door de gebruiker!

### • Voor de volgende apparaten (LockJack Sport, Positioner 2, SpiderJack 2.1, SpiderJack 3, RopeGuide 2010 en RopeGuide TwinLine) geldt:

**als dit apparaat in geblokkeerde positie begint te glijden, dan moet de kabelklem worden vernieuwd. Glijdt het apparaat ondanks de nieuwe kabelklem, dan moet ook de pendang worden vernieuwd.** Als er toch twijfel is over de onberispelijke toestand van het apparaat, moet deze meteen worden opgestuurd naar ART GmbH of aan een door ART GmbH schriftelijk gemachtigde vestiging.

### Garantie:

Voor dit product verleent ART GmbH bij fabricagefouten, functionele fouten en materiaal fouten een garantie van 2 jaar. Uitgesloten van garantie zijn daarentegen iedere normale slijtage, slijtage door gebruik, oxidatie en ingrepen alsook iedere soort van schade die is toe te schrijven aan vallen, ongelukken alsook fouten bij onderhoud, reparatie, opslag, transport en gebruik.

### Controle:

Dit apparaat mag alleen dan worden gebruikt als het in een onberispelijke staat verkeert. Voor en na ieder gebruik moet het functioneren van dit apparaat door zijn gebruiker vanuit een veilige positie gecontroleerd worden. Ook tijdens de inzet mag er geen blind vertrouwen in de veiligheidsaspecten van de uitrusting sluipten. Stevige belasting of enigszins ongewone gebeurtenissen kunnen het onberispelijke functioneren van iedere uitrusting belemmeren. Deze gebruiksaanwijzing bevat een bladzijde met controlegegevens alsook een bladzijde om de controle door een deskundige die minstens één keer per jaar moet plaatsvinden, te registreren. De vereiste gegevens voor een correcte beoordeling van dit apparaat dienen tijdens de gehele gebruiksduur van het apparaat volledig te worden ingevuld.

### Controlecriteria voor gebruikers en deskundigen:

- dit apparaat moet conform de opengewerkte tekening compleet zijn.
- alle schroefverbindingen moeten volledig en stevig vastgedraaid zijn.
- alle beweegbare onderdelen moeten vrij beweegbaar zijn.
- alle metalen onderdelen moeten vrij zijn van vervormingen, scheuren en andere beschadigingen.
- alle textiele onderdelen moeten vrij zijn van scheuren, sneden, in de structuur doordringende versmeltingen of afschavingen.
- de slijtagegrenzen van de vervangbare onderdelen moeten worden gecontroleerd.





#### Onderhoud:

Dit apparaat behoeft geen speciaal onderhoud. Het is echter belangrijk dat het na ieder gebruik wordt schoongemaakt en indien nodig wordt gedroogd om afzettingen van vuil en stof, met name van de beweegbare onderdelen, te verhinderen en om corrosie te voorkomen.  
**Het ART-advisie:** Het reinigen en oliën van de metalen componenten, met name van de beweegbare onderdelen, en de opslag hiervan met een neutrale olie zoals Balistol zorgt voor een gemakkelijk gebruik en langdurig goede aanblik.

#### Lokale veiligheidsbeoordeling:

Voor het gebruik van dit apparaat en de gehele uitrusting moet een veiligheidsbeoordeling van het klimobject en zijn omgeving plaatsvinden. Gevaren die zijn ontdekt moeten consequent worden uitgeschakeld. Alle factoren die voor een eventuele reddingsactie vereist zijn, moeten worden vastgesteld:

- bijzonderheden ter plekke.
- beschikbare telefoons voor het alarmnummer.
- plaatsbepalingen- en aanduidingen alsook toegangswegen.
- kwalificaties en kennis van het klimteam op het gebied van klimtechniek, werkwijze, redding en eerste hulp.
- aanwezigheid en inzetbaarheid van de noodzakelijke uitrusting en techniek.
- minstens één andere opgeleide klimmer moet altijd in zicht- en op roepafstand zijn.

#### Klimaatfactoren:

Elke uitrusting van ART mag uitsluitend worden ingezet bij een omgevingstemperatuur van -30 °C tot +40 °C. Dit geldt alleen al om redenen van persoonlijke bescherming. Vooral bij vorst moet er op gelet worden dat alle beweegbare metalen onderdelen (bijv. het klemmechanisme) vrij van ijs en sneeuw blijven. Onder bepaalde omstandigheden kunnen herhaalrijke functietests nodig zijn. Bij bijzondere weersomstandigheden zoals sterke neerslag, sterke wind, naderend onweer moet iedere klimactie kritisch worden beoordeeld en eventueel achterwege worden gelaten.

**Let op!** Dit apparaat dient principieel uitsluitend voor het zekeren van personen! Het verankeringspunt (boom, deel van gebouw, drager, steiger enz.) voor het touwsysteem moet een minimale belastbaarheid van 12 kN hebben. De verankeringsinstallatie moet na een vakkundige beklimning en de bevestiging van een correcte, korte veiligheidslijn zo geplaatst worden dat zij zich constant boven de klimmer bevindt. Ook moet steeds met gespannen touw worden geklimmen om het risico op een vrije val te minimaliseren.

#### Verontreiniging/opslag:

In geval van verontreiniging kunnen alle onderdelen van dit apparaat met water en neutrale zeep tot 40 °C worden gereinigd. Na het wassen moeten alle textiele onderdelen (voor zover aanwezig) met schoon water zorgvuldig worden uitgespoeld. Om te drogen dient dit apparaat te worden opgehangen op een plek in de schaduw die goed geventileerd is. Het apparaat mag niet op sterk verwarmde oppervlakten zoals een verwarming of bij een vuurtje worden gedroogd. Verontreinigingen van de metalen delen door boomhars kunnen het best worden verwijderd nadat ze zijn ingesmeerd met boter. Tijdens het gebruik, het transport of de opslag mag dit apparaat niet blootgesteld aan schadelijke invloeden zoals warmtebronnen boven 55°C, vuur, vliegende vonken, bijtende stoffen, zuren (autoaccu's en hun gassen), brandstoffen, olies enz. Er dient gelet te worden op een geschikte verpakking (zak) tijdens het transport.

#### • Voor de volgende apparaten (Cocoon 5, LockJack Sport, RopeGuide 2010, RopeGuide TwinLine, SnakeAnchor, SnakeTail, SpiderJack 2.1 en SpiderJack 3) geldt:

**Redding:** Reddingsacties zijn met dit product toegestaan. Het maximale totale gewicht van redder en te redden persoon bedraagt 250 kg. Zodra de te redden persoon veilig verbonden is met de redder en zijn klmsysteem, mag het klmsysteem van de te redden persoon worden losgemaakt als dit nodig is. Reddingsoefeningen dienen te worden uitgevoerd met redundante beveiliging.

#### • Voor de volgende apparaten (RopeGuide 2010 en RopeGuide TwinLine) geldt:

**Bijzonderheid:** De antivallvoorziening (ZIP-Absorber) van een Ropeguide 2010/RopeGuide TwinLine reduceert de kracht van een verticale val (factor 1) vanaf 1 meter met een gewicht van 100 kg tot onder 6 kN, ook bij gebruik van statische touwen. **Maar pas op!** De antivallvoorziening is bedoeld voor het verhogen van de passieve veiligheid en mag absoluut niet verleiden tot de veronderstelling dat hierdoor vallen zonder verwondingen gegarandeerd kan worden. Obstakels op de valplek alsook een ongelukkige lichaamshouding bij het opvangen kunnen bijvoorbeeld ernstig letsel veroorzaken. **Let op!** Bij een slingerende val aan een gespannen touw wordt geen bandvaldemper geactiveerd! Dit apparaat dient principieel uitsluitend voor het zekeren van personen! Het verankeringspunt (boom, deel van een gebouw, drager, steiger enz.) voor het touwsysteem moet een minimale belastbaarheid van 12 kN hebben. De verankeringsinstallatie moet na een vakkundige beklimning en de bevestiging van een correcte, korte veiligheidslijn zo geplaatst worden dat zij zich constant boven de klimmer bevindt. Ook moet steeds met een gespannen touw worden geklimmen om het risico op een vrije val te minimaliseren.

#### • Voor de volgende apparaten (SnakeTail en Twister) geldt:

##### Productspecifieke aanwijzingen:

Bij het gebruik van een verbindingsmiddel (valbeveiligingssysteem) moet er op gelet worden dat het verbindingsmiddel inclusief valdemper en verbindings-elementen een totale lengte van maximaal 2,0 m niet mag overschriden. Verbindingsmiddelen mogen niet met knopen bevestigd, ingekort of verlengd worden. Het bevestigen van een verbindingsmiddel mag uitsluitend plaatsvinden aan een betrouwbaar verankeringspunt, een valbeveiligingsordel of andere onderdelen van het valbeveiligingssysteem. Als het verbindingsmiddel zonder karabinhaak en zonder valdemper wordt geleverd, moet op het volgende worden gelet: een verbindingsmiddel zonder valdemper conform EN 355 mag niet gebruikt worden in een valbeveiligingssysteem, verbindings-elementen (karabinhaken) voor verbindingsmiddelen conform EN 354 moeten voldoen aan EN 362. Alvorens in een valbeveiligingssysteem in te zetten, moet men er zeker van zijn dat de vereiste vrije ruimte op de werkplek (verticale ruimte) van 7 m onder de gebruiker gegarandeerd is. Verbindingsmiddelen zonder valdemper worden ingezet als ondersteunende systemen bij de werkplekpositionering. Het bewegingsgebied van de gebruiker moet zodanig beperkt worden dat het binnen bereik van de zone niet mogelijk is om te vallen!

#### Algemene aanwijzingen m.b.t. het kiezen van het verankeringspunt en veiligheid:

Alle onderdelen dienen tijdens het gebruik regelmatig gecontroleerd te worden. **Verankeringspunt:** Om grote belasting en slingerende vallen bij een val te vermijden, moeten verankeringspunten om te zekeren zich altijd zo loodrecht mogelijk boven de te zekeren persoon bevinden. Het verbindingsmiddel vanaf het verankeringspunt tot de gezeekerde persoon dient altijd zo strak mogelijk te worden gehouden. Het vormen van een slap touw moet worden vermeden! Het verankeringspunt moet zo worden bevestigd dat zich bij het fixeren van de PBM geen invloeden kunnen voordoen die de stevigheid verminderen en dat zij tijdens gebruik niet worden beschadigd. Scherpe kanten, scherpe bergkammen en beknellingen kunnen de stevigheid sterk verminderen, eventueel dienen deze door geschikte hulpmiddelen te worden afgedekt. Het verankeringspunt en de verankering moeten bestand zijn tegen belasting die in het ongunstigste geval kan voorkomen. Ook bij het conform EN 363 (valbeveiligingsystemen) voorgeschreven gebruik van valdempers (conform EN 355) moeten verankeringspunten voor opvangkrachten van minstens 12 kN gebruikt worden, zie ook EN 795.



#### TOELICHTING BIJ DE AFBEELDINGEN BIJ DE POSITIONER 2

- A** Monteren van het touw  
Blz. 67 t/m blz. 68
- B** Verlengen (variant 1/variant 2)  
Blz. 69 t/m blz. 70
- C** Kortere maken  
Blz. 71
- D** Gepositioneerd  
Blz. 73
- E** Gevaarlijke fouten  
Blz. 75



**WYŁĄCZENIE ODPOWIEDZIALNOŚCI**

Spółka ART GmbH nie ponosi żadnej odpowiedzialności za:

- Szkody powstałe w jakikolwiek sposób podczas korzystania z produktów ART.
- Lekkie, ciężkie i śmiertelne obrażenia użytkownika lub osób bezpośrednio lub pośrednio uczestniczących, które w jakikolwiek sposób nie przestrzegały niniejszej instrukcji obsługi.

• **Dla następujących urządzeń (LockJack Sport, Positioner 2, SpiderJack 2.1 i SpiderJack 3) obowiązuje:**

**Uwaga:** Opisywane urządzenie nie posiada tak zwanego zabezpieczenia antypanicznego! Urządzenie blokuje się automatycznie na linie, jeśli porusza się ono swobodnie w pozycji zacisku! Podczas opuszczenia się na linie należy skontrolować bieg liny za pomocą przyrządu asekuracyjnego. Urządzenia spełniające normy EN 567 i/albo EN 358 nie nadają się do pochwylenia upadków swobodnych, ponieważ normy te nie wymagają amortyzacji wstrząsów! Wszystkie przedstawione funkcje należy najpierw przetestować.

Szczególnie w przypadku wszystkich ruchów zwalnających zastosowanie mają następujące czynności:

1. Wszystkie warianty zwalniania za pomocą przyrządu asekuracyjnego na linie i stopami na ziemi
2. Wszystkie warianty zwalniania na linie za pomocą przyrządu asekuracyjnego na niskiej wysokości (1 m)
3. Wszystkie warianty zwalniania na linie za pomocą przyrządu asekuracyjnego na wysokości powyżej 3 m

**Zasady podstawowe:**

**Użytkownik niniejszego urządzenia musi udokumentować pomyślnie ukończony kurs dla arborystów.**

Zgodnie z ogólną zasadą wszystkie czynności wykonywane na wysokości są niebezpieczne i mogą prowadzić do poważnych, a nawet śmiertelnych obrażeń, niezależnie od zasad bezpieczeństwa lub jakiegokolwiek niewłaściwego postępowania. Dostarczony sprzęt używany wyłącznie w połączeniu z niezbędną wiedzą i techniką gwarantuje najwyższy poziom bezpieczeństwa w przypadku wszelkich działań na wysokościach lub głębokościach oraz w ściśle zgodności z instrukcjami obsługi zawartymi w niniejszym dokumencie. Produktu można używać na własną odpowiedzialność tylko wtedy, gdy jest się gotowym do wzięcia udziału w szkoleniu, treningu, możliwości stosowania, kontroli i konserwacji sprzętu zgodnie z instrukcjami producenta. Z uwagi na fakt, że jakość i intensywność szkolenia oraz indywidualne doświadczenie praktyczne w dziedzinie wspinaczki drzewnej i techniki wspinaczki linowej są bardzo zróżnicowane, należy przestrzegać następujących przepisów producenta dotyczących poniższego sprzętu:

Obowiązkiem użytkownika danego urządzenia jest zapewnienie bezpiecznego treningu przy użyciu nowego urządzenia. Celem treningu musi być zrozumienie oraz opanowanie funkcjonowania, prawidłowej obsługi, prawidłowej konserwacji, błędów wynikających z błędnej obsługi sprzętu oraz jego ograniczeń w praktyce. Bezpieczny trening przy użyciu specjalnego wyposażenia ART zawsze zaczyna się na bezpiecznym i w miarę możliwości niezbyt twardym podłożu. Każdy użytkownik może zrezygnować z dodatkowych środków bezpieczeństwa, takich jak zabezpieczenie rezerwowe lub pomoc drugiej wykwalifikowanej osoby asekurującej dopiero wtedy, gdy nie posiada obaw dot. bezpieczeństwa. W przypadku wątpliwości co do własnych umiejętności, należy zawsze korzystać z instruktażu lub porad doświadczonych trenerów, najlepiej posiadających doświadczenie z produktami ART. Opisane urządzenie może być używane wyłącznie do zabezpieczenia osób, a dane urządzenie może być przydzielone tylko odpowiedzialnej i udokumentowanej w tym celu osobie. Poza wymienionymi powyżej wymaganiami, użytkownik musi być zdrowy fizycznie i psychicznie i nie może wykazywać żadnych zaburzeń świadomości. W szczególności alkohol, narkotyki oraz leki mogą prowadzić do zachowań zagrażających życiu. Każdy użytkownik musi być świadomy oraz zaakceptować fakt, że każdy pobyt na wysokości lub głębokości wymaga stałej i wysokiej uwagi oraz dokładności. Produkty ART, jeżeli są właściwie używane, zapewniają funkcjonalność, wydajność i bezpieczeństwo. Produkty ART mogą być używane wyłącznie zgodnie z instrukcjami producenta. Bezpieczne stosowanie specjalnych urządzeń zabezpieczających liny polega na wzajemnym oddziaływaniu dostarczonego sprzętu, odpowiednim treningu i szkoleniu oraz stałej konserwacji i kontroli całego wyposażenia. Używając urządzeń zabezpieczających liny, zawsze należy zapewnić odpowiednią ochronę ciała. Kask, okulary ochronne, rekawice, buty, ochrona przed przecięciem, ochrona słuchu i odzież musz być zgodne z obowiązującymi przepisami.

**Trwałość:**

Jeśli dane urządzenie jest używane zgodnie z przeznaczeniem, trwałość elementów metalowych może wynosić maksymalnie 10 lat od pierwszego użycia, przestrzegając wszystkich instrukcji producenta. Maksymalna trwałość elementów tekstylnych (jeżeli występują) wynosi 5 lat. Jednakże w przypadku użycia urządzenia w niekorzystnych warunkach urządzenie lub poszczególne jego elementy mogą stać się bezużyteczne nawet po jednorazowym użyciu (np. odkształcenie części metalowych przez silne uderzenie z dużej wysokości lub uszkodzenie struktury włókien tekstylnego sprzętu przez intensywne tarcie lub elementy trące lub rwące). Należy również zwrócić uwagę na to, że urządzenia zabezpieczające liny ulegają starzeniu i zużyciu nawet przy prawidłowym użyciu. Dotyczy to w szczególności komponentów tekstylnych. Po silnym użytkowaniu (upadku), a także po silnym uderzeniu opisanego urządzenia (np. asfalt, kamienie, metal), cały sprzęt asekurujący obciążenie musi zostać wycofany z eksploatacji i poddany szczegółowej kontroli w następujący sposób:

- Urządzenie, które wykazuje uszkodzenia takie jak odkształcenia, ślady uderzeń, a nawet pęknięcia, należy natychmiast wycofać z eksploatacji i poddać dokładnej kontroli przez osobę upoważnioną do tego na piśmie (informacje: www.climb.ART) lub zutilizować je w taki sposób, aby ponowne użycie było wykluczone.
- Wymiana korpusu urządzenia i montaż nieszkodzonych lub nowych elementów jest dozwolona w przypadku przestrzegania odpowiednich instrukcji montażowych.
- Urządzenie może być ponownie używane tylko po końcowej kontroli pod względem jego funkcjonalności.
- Wszystkie elementy, takie jak liny, karabinki, paski, elementy mocujące i systemy punktów kotwiczenia podlegające dużym obciążeniom, muszą być sprawdzone lub wymienione zgodnie z instrukcjami producenta.

**Budowa komponentów firmy ART:**

Ponieważ główne części urządzeń ART są wymienne, użytkownik może odnowić uszkodzone lub zużyte elementy. Dokładne ułożenie, oznaczenie i sposób montażu można znaleźć w rysunku rozłożeniowym i opisie dołączonym do każdej części zamiennej. Każda wymiana części urządzenia musi być udokumentowana. Przy ponownym użyciu komponentów należy zwrócić uwagę na oznaczenie trwałości (rok produkcji). Komponenty składające się z kilku pojedynczych części, ale przedstawione jako całość na rysunku rozłożeniowym, nie mogą być demontowane przez użytkownika! Połączenia srukowe z kolorową uszłacką nie mogą zostać rozkrecone przez użytkownika!

• **Dla następujących urządzeń (LockJack Sport, Positioner 2, SpiderJack 2.1, SpiderJack 3, RopeGuide2010 oraz RopeGuide TwinLine) obowiązuje:** Jeśli dane urządzenie zaczyna się ślizgać w pozycji blokującej, należy wymienić zacisk. Jeżeli urządzenie ślizga się pomimo nowego zacisku, konieczna jest również wymiana elementu współpracującego. Jeżeli nadal występuje jakiegokolwiek wątpliwości co do idealnego stanu urządzenia, należy je natychmiast przekazać firmie ART GmbH lub jednemu z punktów serwisowych autoryzowanych na piśmie.

**Gwarancja:**

Dla poniższego produktu firma ART GmbH udziela 2-letniej gwarancji na wady produkcyjne, funkcjonalne i materiałowe. Gwarancja nie obejmuje jednak normalnego zużycia, zużycia spowodowanego użytkowaniem, utlenianiem i ingerencjami, jak również wszelkiego rodzaju uszkodzeniami spowodowanymi uderzeniem, wypadkiem lub błędem w konserwacji, naprawą, przechowywaniem, transportem i zastosowaniem.

**Kontrola:**

Poniższe urządzenie może być stosowane wyłącznie wówczas, gdy znajduje się w idealnym stanie technicznym. Przed i po każdym użyciu, funkcjonalność obecnego urządzenia musi zostać sprawdzona przez użytkownika pod kątem bezpiecznego stanu technicznego. Nawet podczas eksploatacji sprzętu nie może wzrastać się ślepe zaufanie względem bezpieczeństwa użytkowanego sprzętu. Ciężkie użytkowanie lub jakiegokolwiek zdarzenia o nietypowym charakterze mogą wpłynąć na prawidłowe funkcjonowanie dowolnego sprzętu. Niniejsza instrukcja zawiera stronę z danymi kontrolnymi a także stronę do dokumentacji kontroli, której przeprowadzenie należy zlecić ekspertowi co najmniej raz w roku. Informacje wymagane do prawidłowej oceny obecnego urządzenia muszą być wprowadzone przez cały okres jego użytkowania.

**Kryteria kontroli dla użytkowników i ekspertów:**

- Niniejsze urządzenie musi być kompletne zgodnie z rysunkiem złożeniowym.
- Wszystkie połączenia srukowe muszą być dobrze i mocno dokrecone.
- Wszystkie ruchome części muszą poruszać się swobodnie.
- Wszystkie metalowe części nie mogą posiadać deformacji pod względem odkształceń, pęknięć i uszkodzeń innego typu.
- Wszystkie elementy tekstylne nie mogą być pęknięte, przecięte a struktura nie powinna wykazywać śladów sklejania lub starcia.
- Należy sprawdzić kierunek zużycia części zamiennych.





#### Konserwacja:

Niniejsze urządzenie nie wymaga specjalnej konserwacji. Po każdym użyciu należy je jednak oczyścić i, jeżeli to konieczne wysuszyć, aby zapobiec osadzeniu się b rudu i kurzu, zwłaszcza w ruchomych częściach i zapobiec powstawaniu korozji.  
**Zalecenie firmy ART:** Czystości i oliwienie metalowych elementów, zwłaszcza części ruchomych i ich przechowywanie w oleju neutralnym takim jak Balistol, zapewnia płynną pracę i trwały korzystny wygląd.

#### Lokalna ocena bezpieczeństwa:

Przed użyciem niniejszego urządzenia i całego wyposażenia należy przeprowadzić ocenę bezpieczeństwa obiektu wspinaczkowego i jego otoczenia. Stwierdzone zagrożenia należy konsekwentnie eliminować. Należy określić wszystkie czynniki niezbędne do przeprowadzenia akcji ratunkowej, jeżeli zajdzie taka konieczność:

- Cechy szczególne terenu na miejscu.
- Istniejące numery telefonu połączenia alarmowego.
- Lokalne przepisy i oznaczenia oraz drogi dojazdowe.
- Kwalifikacje i wiedza zespołu wspinaczkowego w zakresie wspinaczki, procedur pracy, ratownictwa i udzielania pierwszej pomocy.
- Obecność i możliwość zastosowania niezbędnego sprzętu i technologii.
- W pobliżu musi znajdować się co najmniej jeden dodatkowy wyszkolony wspinacz.

#### Czynniki klimatyczne:

Wszystkie urządzenia ART mogą być używane tylko w temperaturze otoczenia wynoszącej od -30 ° C do +40 ° C. Dotyczy to już nawet ochrony osobistej. Zwłaszcza w przypadku mrozu należy upewnić się, że wszystkie ruchome części metalowe (np. mechanizm zaciskowy) nie są oblodzone czy zasnieżone. W pewnych okolicznościach może być konieczne powtórzenie testów funkcyjnych. W szczególnych warunkach pogodowych, takich jak obfite opady deszczu, silne wiatry, zbliżające się burze należy każdą akcję wspinaczkową krytycznie oszacować i w razie potrzeby zamiechać jej przeprowadzenia.

**Uwaga!** Niniejsze urządzenie służy w zasadzie wyłącznie do zabezpieczenia osobistego! Punkt zaczepienia (drzewo, czes budynek, belka, rustowanie itp.) dla systemu linowego musi wykazywać minimalną nosność 12 kN. Po profesjonalnym wejściu i prawidłowym zastosowaniu krótkiego zabezpieczenia, urządzenie zaczepiające powinno być ustawione w taki sposób aby znajdowało się stale nad osobą wspinającą. Ważne jest również wspinanie ze stale naciągnięta lina, aby zminimalizować ryzyko swobodnych upadków.

#### Zabrudzenie/przechowywanie:

W przypadku zabrudzenia wszystkie części tego urządzenia można czyścić wodą i neutralnym mydłem w temperaturze nie przekraczającej 40 ° C. Po umyciu dokładnie oplukać wszystkie elementy tekstylne (jeśli występują) czystą wodą. Podczas suszenia urządzenia powinno być ono zawieszona w zacienionym i dobrze wentylowanym miejscu. Urządzenia nie wolno suszyć na mocno nagranych powierzchniach, takich jak grzejniki lub przy ognisku. Brud na częściach metalowych spowodowany zwykle drzewna najlepiej usunąć np. ówczesnym wtarcia w nie masła. Podczas użytkowania, transportu lub przechowywania urządzenie nie może być narazone na szkodliwe wpływy, takie jak źródła ciepła o temperaturze przekraczającej 55 ° C, ogień, wstrząs iskier, substancje zrace, kwasy (akumulatory samochodowe i ich opary), paliwa, oleje, itp. Zwróć uwagę na odpowiednie opakowanie transportowe (worki).

#### • Dla następujących urządzeń (Cocoon 5, LockJack Sport, RopeGuide 2010, RopeGuide TwinLine, SnakeAnchor, SnakeTail, SpiderJack 2.1 oraz SpiderJack 3) obowiązuje:

**Ratunek:** W przypadku tego produktu dozwolone są działania ratownicze. Maksymalna całkowita waga ratownika i uszkodzonego wynosi 250 kg. Po bezpiecznym połączeniu uszkodzonego z ratownikiem i jego systemem wspinaczkowym, system wspinaczkowy ratowanej osoby może zostać odczepiony w razie potrzeby. Ćwiczenia ratunkowe należy wykonywać z zabezpieczeniem rezerwowym.

#### • Dla następujących urządzeń (RopeGuide 2010 oraz RopeGuide TwinLine) obowiązuje:

**Cechy szczególne:** System pochłaniania energii spadania (pochłaniacz ZIP) produktu 2010/RopeGuide TwinLine zmniejsza wpływ spadania pionowego (współczynnik 1) z wysokości 1 metra przy ciężarze 100 kg do mniej niż 6 kN, nawet przy użyciu lin statycznych. **Ale uwaga!** Systemy pochłaniania energii spadania służy do zwiększenia bezpieczeństwa biernego i w żadnym wypadku nie mogą prowadzić do stwierdzenia, że mogą one zagwarantować brak powstania obrażeń podczas upadków. Na przykład przeskoki w okolicy upadku, jak również niekorzystna postawa podczas odzyskiwania kontroli nad własnym ciałem mogą spowodować poważne obrażenia. **Uwaga!** W przypadku upadków wadliwych na napiętej linie, lina zabezpieczająca przed upadkiem nie zostanie wyzwolona! Niniejsze urządzenie służy w zasadzie wyłącznie do zabezpieczenia osobistego! Punkt zaczepienia (drzewo, czes budynek, belka, rustowanie itp.) dla systemu linowego musi wykazywać minimalną nosność 12 kN. Po profesjonalnym wejściu i prawidłowym zastosowaniu krótkiego zabezpieczenia, urządzenie zaczepiające powinno być ustawione w taki sposób aby znajdowało się stale nad osobą wspinającą. Ważne jest również wspinanie ze stale naciągnięta lina, aby zminimalizować ryzyko swobodnych upadków.

#### • Dla następujących urządzeń (SnakeTail i Twister) obowiązuje:

**Uwagi dotyczące produktu:** W przypadku korzystania ze ściągacza linowego (systemu zabezpieczającego przed upadkiem), należy upewnić się, że maksymalna długość całkowita łącznika wraz z liną zabezpieczającą przed upadkiem oraz elementami mocującymi, nie przekracza 2,0 m. Łączników nie wolno mocować, skraćć ani wydłużać za pomocą systemu. Mocowanie łącznika może odbywać się wyłącznie w niezawodnym punkcie zaczepienia, w uprzedzie bezpieczeństwa lub innych elementach systemu zabezpieczającego przed upadkiem. Jeśli łącznik dostarczony został bez karabinka i liny zabezpieczającej przed upadkiem, należy przestrzegać: zgodnie z normą EN 355 łączników nie wolno stosować bez pasa zabezpieczającego przed upadkiem w systemie zabezpieczającym przed upadkiem. Elementy mocujące (karabinki) łączników zgodne z EN 354 muszą spełniać wymogi normy EN 362. Przed rozpoczęciem użytkowania systemu zabezpieczającego przed upadkiem należy upewnić się, że poniżej użytkownika zapewniona jest wymagana wolna przestrzeń w miejscu pracy (wolna wysokość) wynosząca 7 m. Łączniki bez pasa zabezpieczającego przed upadkiem są stosowane jako systemy zabezpieczające do pozycjonowania w miejscu pracy. Zakres ruchu użytkownika musi być ograniczony w taki sposób, aby nie było możliwe dotarcie do strefy, w której istnieje ryzyko upadku!

#### Ogólne instrukcje dotyczące wyboru punktu zaczepienia i bezpieczeństwa:

Wszystkie części regulacyjne muszą być regularnie sprawdzane podczas użytkowania. **Punkt zaczepienia:** Celem uniknięcia wysokich obciążeń i upadków wadliwych punkty zaczepienia powinny znajdować się zawsze możliwie pionowo nad osobą, która ma być zabezpieczona. Łącznik z punktu zaczepienia do zabezpieczanej osoby musi być zawsze możliwie mocno napięty. Nie dopuszczaj, aby lina się poluzowała. Punkt zaczepienia należy wykonać w taki sposób, aby podczas mocowania SOI nie wystąpiły żadne efekty zmniejszające jego wytrzymałość, oraz aby SOI nie zostały uszkodzone podczas użytkowania. Ostre krawędzie, granie i zgniecia mogą poważnie pogorszyć wytrzymałość, w razie potrzeby można je pokryć odpowiednimi środkami pomocniczymi. Punkt zaczepienia i zakotwiczenia powinny wytrzymać obciążenia mogące wystąpić w najmniej korzystnym wypadku. Również w przypadku stosowania lin zabezpieczających przed upadkiem (wg normy EN355) według normy EN 363 (systemy zabezpieczające przed upadkiem) punkty zaczepienia muszą być w stanie zamortyzować siłę upadku wynosząca co najmniej 12 kN, patrz również EN 795.



#### OBJASNIENIE DO ILUSTRACJI DOT. POZYCJONER 2

- A** Montaż liny  
Strona 67 do strony 68
- B** Wydłużanie (wariant 1 / wariant 2)  
Strona 69 do strony 70
- C** Skracanie  
Strona 71
- D** Na pozycji  
Strona 73
- E** Niebezpieczne błędy  
Strona 75



## Isenção de responsabilidade

ART GmbH não assume nenhuma responsabilidade por:

- Danos decorrentes de qualquer forma em conexão com o uso de produtos ART.
- Lesões menores, graves ou fatais para o utilizador ou para a participação direta ou indireta de pessoas envolvidas no incumprimento deste manual de instruções de qualquer forma.

• Para os seguintes dispositivos (LockJack Sport, Positioner 2, SpiderJack 2.1 e SpiderJack 3) é válido:

**Atenção:** O presente dispositivo não possui a chamada proteção contra pânico! O dispositivo só trava automaticamente no cabo se puder mover-se sem obstáculos para a posição de fixação! Para cada descida, o funcionamento do cabo deve ser verificado com a mão de segurança. Os dispositivos que cumprem as normas EN 567 e/ou EN 358 não são adequados para amparar quedas livres, dado que estes padrões não requerem uma absorção de choque de segurança! Todas as funções mostradas devem primeiro ser praticadas.

Especialmente para todos os movimentos de libertação, aplicam-se as seguintes etapas:

1. Todas as variantes para soltar com mão de segurança no cabo e os pés no chão
2. Todas as variantes para soltar com mão de segurança no cabo a baixa altura (1 metro)
3. Todas as variantes para soltar com mão de segurança no cabo em altura acima de 3 metros.

Provisões básicas:



**O utilizador do presente dispositivo deve ter concluído, comprovadamente, uma formação reconhecida em arvorismo.**

Como regra geral, todas as atividades em altura são perigosas e podem resultar em ferimentos graves ou mesmo fatais, independentemente das regras de segurança ou de qualquer tipo de má conduta. O equipamento que lhe é fornecido será usado em conjunto com os conhecimentos e técnicas necessários para garantir o mais alto nível de segurança para qualquer ação em altura ou profundidade e em estrita conformidade com as instruções de operação contidas neste documento. Apenas se estiver preparado para realizar a formação, o treino, a aplicação, a inspeção e a manutenção do equipamento de acordo com as instruções do fabricante, sob a sua própria responsabilidade, poderá usar este produto. Como a qualidade e a intensidade da formação e a experiência prática individual nas áreas de arvorismo e tecnologia de escalada de corda variam amplamente, a seguinte provisão do fabricante para o equipamento em questão deve ser respeitada:

É da responsabilidade do utilizador do dispositivo em questão garantir uma formação segura com o novo dispositivo. Os objetivos devem ser as funções, o manuseio correto, a manutenção correta, os possíveis erros de operação e os limites do presente Perceber o equipamento sem dúvidas e dominá-lo na prática. Uma prática segura com equipamento especial da ART começa sempre num terreno seguro e, se possível, não muito duro. Cada utilizador não pode renunciar a quaisquer medidas de segurança adicionais, como por exemplo uma segurança redundante ou uma pessoa de segurança qualificada, até que haja qualquer preocupação de segurança. Em caso de dúvida no que se refere às próprias habilidades deve, no entanto, haver sempre instruções e conselhos de formadores experientes, se possível com experiência em TARV. Este dispositivo só pode ser usado para proteger pessoas e o mesmo só pode ser atribuído a uma pessoa responsável e documentada. Além dos pré-requisitos indicados acima, o utilizador deve estar física e mentalmente saudável e não deve estar sujeito a qualquer comprometimento da sua consciência. Em particular, o álcool, as drogas e os medicamentos podem levar à má conduta com risco de vida. Todos os utilizadores devem conhecer e aceitar, em princípio, que cada estadia em altura ou profundidade requer um alto nível constante de cuidado e atenção. Os produtos ARP, quando usados adequadamente, garantem funcionalidade, eficiência e segurança. Os produtos ART só podem ser utilizados de acordo com as instruções do fabricante. O uso seguro de equipamentos especiais de segurança de corda está na interação de equipamentos fornecidos, formação e treino adequados, e manutenção e controlo constantes de todos os equipamentos. Ao utilizar dispositivos de segurança de corda garante sempre o uso de proteção corporal adequada. Capacetes, óculos de proteção, luvas, sapatos, proteção contra cortes, proteção auricular e vestuário devem estar em conformidade com os regulamentos aplicáveis.

Vida útil:

Se o dispositivo em questão for usado como pretendido, a vida útil dos elementos metálicos pode ser de, no máximo, 10 anos após o primeiro uso, tendo em conta todas as instruções do fabricante. A vida útil máxima dos elementos têxteis (se disponível) é de 5 anos. Sob condições desfavoráveis, no entanto, o dispositivo ou os elementos individuais podem, também, ser inutilizados mesmo após uma única utilização (por exemplo, deformações das partes metálicas por impacto forte de uma grande altura ou danos na estrutura de fibra de um elemento têxtil por atrito maciço ou corte ou rutura de elementos). Também deve ser observado que os dispositivos de segurança de corda sofrem envelhecimento e desgaste, mesmo quando usados adequadamente. Isto aplica-se em particular aos componentes têxteis. Após um forte impacto (queda), bem como após um duro impacto do presente equipamento (por exemplo, asfalto, pedras, metal), todo o equipamento de suporte deve ser retirado de serviço e submetido a um exame detalhado como se segue:

- Um dispositivo que apresente danos como deformações, marcas de impacto ou mesmo rachaduras deve ser imediatamente retirado da operação e submetido a uma verificação precisa por uma pessoa autorizada por escrito a fazê-lo (Info: www.climb.ART) ou eliminado de forma a que qualquer reutilização possa ser excluída.
- A renovação de um corpo do dispositivo e a instalação de componentes não danificados ou novos é permitida de acordo com as respetivas instruções de instalação.
- O dispositivo só pode ser usado novamente após uma verificação funcional final.
- Todos os componentes, como cordas, mosquetões, correias, fixadores e sistemas de ponto de ancoragem, que estão envolvidos numa carga pesada, devem ser verificados ou substituídos de acordo com as instruções do fabricante.

Construção de componentes por ART:

Como as partes essenciais dos dispositivos ART são substituíveis, o utilizador pode renovar as peças danificadas ou desgastadas. A localização exata, a designação e a colocação podem ser encontradas na vista explodida e na descrição anexada a cada peça de reposição. Cada substituição de partes do dispositivo deve ser documentada. Ao reutilizar componentes, preste atenção à marcação de durabilidade (ano de fabricação). Componentes que consistem em várias partes individuais, mas são mostrados como um todo na vista explodida, não devem ser desmontados pelo utilizador! Uniãoes roscadas que são fornecidas com um selo colorido não devem ser soltas pelo utilizador!

• Os seguintes dispositivos (LockJack Sport, Positioner 2, SpiderJack 2.1, SpiderJack 3, RopeGuide2010 e RopeGuide TwinLine):

**Se o dispositivo começar a escorregar na posição de bloqueio, a garra deve ser substituída. Se o dispositivo deslizar apesar da nova garra, a contraparte também deve ser renovada.** No entanto, se houver dúvidas sobre o perfeito estado do dispositivo, este deve ser imediatamente encaminhado à ART GmbH ou a um dos seus postos autorizados por escrito.

Garantia:

Para o presente produto, a ART GmbH concede uma garantia de 2 anos contra defeitos de fabricação, função e material. No entanto, a garantia exclui qualquer desgaste normal, desgaste causado pelo uso, oxidação e adulteração, bem como qualquer tipo de dano causado por impacto, acidentes ou erros de manutenção, reparação, armazenamento, transporte e uso.

Controlo:

Este dispositivo só pode ser usado se estiver em perfeitas condições. Antes e depois de cada uso, a funcionalidade do presente dispositivo deve ser verificada pelo utilizador de um ponto de vista seguro. Mesmo durante a operação, não pode ocorrer nenhuma confiança cega em todo o equipamento relacionado com a segurança. O uso pesado ou eventos incomuns podem afetar, de qualquer forma, o funcionamento adequado de qualquer equipamento. Este manual de instruções contém uma página com dados de controlo, bem como uma página para a documentação da inspeção por um especialista pelo menos uma vez por ano. As informações necessárias para uma avaliação correta do presente dispositivo devem ser inseridas durante toda a vida útil do dispositivo.

Critérios de controlo para utilizadores e especialistas:

- Este dispositivo deve estar completo de acordo com a vista explodida.
- Todas as uniões roscadas devem estar totalmente apertadas. Todas as partes móveis devem mover-se livremente.
- Todas as partes metálicas devem estar isentas de deformações, rachaduras e outros danos.
- Todos os componentes têxteis devem estar isentos de fissuras, cortes, fusões ou abrasões atingindo a estrutura.
- Verifique os limites de desgaste das peças substituíveis.

Manutenção:

O presente dispositivo não requer manutenção especial. No entanto, deve sempre ser limpo após cada uso e, se necessário, seco para evitar depósitos de





sujidade e pó, especialmente nas partes móveis, e para evitar a corrosão.

**Recomendação da ART:** A limpeza e lubrificação dos componentes metálicos, especialmente as partes móveis e seu armazenamento com um óleo neutro, como o Balistol, garantem uma funcionalidade suave e uma aparência permanentemente boa.

#### Avaliação de segurança local:

Antes de usar este equipamento e todos os equipamentos, deve ser realizada uma avaliação de segurança do objeto de escalada e dos seus meios. Os perigos determinados devem ser eliminados consistentemente. Todos os fatores necessários para qualquer operação de resgate necessária devem ser determinados:

- Recursos especiais no local.
- Telefones existentes para a chamada de emergência.
- Regulamentos e designações locais, bem como estradas de acesso.
- Qualificações e conhecimento da equipa de escalada nas áreas de escalada, procedimentos de trabalho, resgate e primeiros socorros.
- Presença e aplicabilidade do equipamento e tecnologia necessários.
- Pelo menos um segundo escalador treinado deve estar sempre à vista e no alcance da chamada.

#### Fatores climáticos:

Todos os equipamentos ART só podem ser usados com temperaturas ambiente entre os -30 °C a +40 °C. Tal é válido, mesmo por razões de proteção pessoal. Em particular, no congelamento, deve ter-se o cuidado de assegurar que todas as partes metálicas móveis (por exemplo, o mecanismo de fixação) permaneçam isentas de gelo e neve. Sob certas circunstâncias, podem ser necessários testes funcionais repetidos. Em condições climáticas especiais, como chuvas fortes, ventos fortes, tempestades que se aproximam, toda ação de escalada deve ser avaliada criticamente e possivelmente evitada.

**Atenção!** O presente dispositivo serve apenas para segurança pessoal! O ponto de ancoragem (árvore, parte do edifício, suporte, andaimes, etc.) para o sistema de cabos deve ter uma capacidade de carga mínima de 12 kN. Após uma subida profissional e a aplicação de uma proteção curta correta, o dispositivo de paragem deve ser posicionado de forma a ficar permanentemente acima do escalador. Também é necessário subir permanentemente com a corda esticada para minimizar o risco de quedas livres.

#### Poluição / Armazenamento:

Se estiverem sujas, todas as partes desta unidade podem ser limpas com água e sabão neutro até 40 °C. Após a lavagem, lave todos os componentes têxteis (se houver) com água limpa. Para a secagem, este dispositivo deve ser pendurado num local com sombra e bem ventilado. O dispositivo não deve ser seco em superfícies muito aquecidas, como aquecedores ou no fogo. A sujidade nas partes metálicas causada pela resina das árvores é removida melhor após esfregar com manteiga. Durante o uso, transporte ou armazenamento, este dispositivo não deve ser exposto a influências nocivas, como fontes de calor acima de 55 °C, fogo, faíscas voadoras, substâncias corrosivas, ácidos (baterias de carro e seus vapores), combustíveis, óleos, etc. Por favor, garanta uma embalagem de transporte adequada (saco).

#### • O que se segue aplica-se aos dispositivos (Cocoon 5, LockJack Sport, RopeGuide 2010, RopeGuide TwinLine, SnakeAnchor, SnakeTail, SpiderJack 2.1 e SpiderJack 3):

**Resgate:** São permitidas ações de resgate com este produto. O peso total máximo do socorrista e da pessoa resgatada é de 250 kg. Assim que a pessoa a ser resgatada estiver presa com segurança ao socorrista e ao seu sistema de escalada, o sistema de escalada da pessoa a ser resgatada poderá ser desengatado, se necessário. Os exercícios de resgate devem ser executados com segurança redundante.

#### • O que se segue aplica-se aos dispositivos (RopeGuide 2010 e RopeGuide TwinLine):

**Características especiais:** O absorvedor de choque (ZIP absorber) de um RopeGuide 2010 / RopeGuide TwinLine reduz o impacto de uma queda vertical (fator 1) de 1 metro com um peso de 100 kg a menos de 6kN, mesmo quando se usa cabos estáticos. **Mas cuidado!** A absorção do impacto serve para aumentar a segurança passiva e não deve nunca levar à suposição de que através da mesma é garantida uma queda sem lesões. Por exemplo, os obstáculos na zona de queda, bem como a postura desfavorável podem causar ferimentos graves quando intercedados. **Atenção!** Com suportes pendulares na corda tensionada, nenhum amortecedor é acionado! O presente dispositivo serve apenas para segurança pessoal! O ponto de ancoragem (árvore, parte do edifício, suporte, andaimes, etc.) para o sistema de cabos deve ter uma capacidade de carga mínima de 12 kN. Após uma subida profissional e a aplicação de uma proteção curta correta, o dispositivo de paragem deve ser posicionado de forma a ficar permanentemente acima do escalador. Também é necessário subir permanentemente com a corda esticada para minimizar o risco de quedas livres.

#### • Para os seguintes dispositivos (SnakeTail and Twister) aplica-se:

**Notas específicas do produto:** Ao usar um elemento de ligação (sistema anti-quedas), certifique-se de que o elemento de ligação, incluindo amortecedores de queda e fixadores, não exceda um comprimento total máximo de 2,0 m. Os elementos de ligação não devem ser apertados, encurtados ou alongados. O fixador só pode ser fixado a um ponto de ancoragem confiável, um cinto de segurança ou outros componentes do sistema de retenção de queda. Se o elemento de ligação for entregue sem mosquetão e sem amortecedor de queda, observe o seguinte: Um elemento de ligação sem amortecedor de acordo com a EN 355 não pode ser usado num sistema de retenção de queda, os fixadores (mosquetões) para meios de ligação de acordo com a EN 354 devem estar em conformidade com a EN 362. Antes de usar um sistema de retenção de queda, certifique-se de que é garantido um espaço livre necessário no local de trabalho (altura livre) de 7 m abaixo do utilizador. Elementos de ligação sem amortecedores são usados como sistemas de contenção para posicionamento no local de trabalho. A amplitude de movimento do utilizador deve ser limitada para que não seja possível atingir a zona com risco de queda!

#### Instruções gerais para selecionar o ponto de ancoragem e a segurança:

Todas as peças de ajuste devem ser verificadas regularmente durante o uso. **Ponto de fixação:** Para evitar cargas elevadas e saltos de pêndulo em caso de queda, os pontos de fixação para fixação devem ser sempre tão verticais quanto possível, acima da pessoa a ser protegida. O cordão desde o ponto de fixação até à pessoa segura deve ser sempre o mais apertado possível. A formação de corda frouxa deve ser evitada! O ponto de ancoragem deve ser projetado de tal forma que nenhum efeito de redução de força possa ocorrer durante a fixação do EPI e isso não seja danificado durante o uso. Bordas afiadas, rebarbas e esmagamentos podem prejudicar gravemente a força, se necessário, tapar os mesmos com auxílios adequados. O ponto de ancoragem e a ancoragem devem suportar as tensões mais fortes previstas. Também com a norma EN 363 (sistemas anti-quedas) prescrita (uso de amortecedores (de acordo com EN 355), os pontos de ancoragem devem ser projetados para forças de captura de pelo menos 12 kN, ver também EN 795.



## EXPLICAÇÃO DO ANEXO DA IMAGEM DO POSICIONADOR 2

- A** Instalação do cabo  
Página 67 à página 68
- B** Estender (variante 1 / variante 2)  
Página 69 à página 70
- C** Encurtar  
Página 71
- D** Posicionado  
Página 73
- E** Erros perigosos  
Página 75



## Exonerare de răspundere

ART GmbH nu preia nicio responsabilitate juridică sau răspundere juridică pentru:

- daune cauzate în orice fel în legătură cu utilizarea produselor ART.
- vătămări ușoare, grave și mortale ale utilizatorului sau participanților directi sau indirecti la eveniment, care pot fi cauzate în orice fel prin nerespectarea acestor instrucțiuni de utilizare.

• Pentru următoarele aparate (LockJack Sport, Positioner 2, SpiderJack 2.1. și SpiderJack 3) este valabil:

**Atenție:** Prezentul aparat nu detine așa numita siguranță de panică! Aparatul se blochează numai atunci automat pe coardă, când se poate deplasa liber în poziția de strângere! La fiecare acțiune de coborâre pe coardă parcursul corzii trebuie controlat cu mâna de siguranță. Aparatele care corespund normelor EN 567 și/sau EN 358 nu sunt adecvate pentru prelucrare a căderilor libere, deoarece aceste norme nu prevăd dispozitive de amortizare a forței de impact! Toate funcțiile reprezentate trebuie exercitate mai întâi.

În special pentru toate miscarile de desprindere se recomandă respectarea următorilor pași:

1. Toate variantele de desprindere cu mâna de siguranță pe coardă și picioarele pe sol
2. Toate variantele de desprindere cu mâna de siguranță pe coardă la înălțime mică (1m)
3. Toate variantele de desprindere cu mâna de siguranță pe coardă la o înălțime peste 3m

Prevederi de bază:



**Utilizatorul prezentului aparat trebuie să dovedească că a absolvit un instructaj recunoscut de alpinism utilitar.**

În principiu, toate activitățile la înălțime sunt periculoase și prin nerespectarea prevederilor de siguranță menționate sau prin orice comportament greșit se pot cauza vătămări grave și chiar mortale. Prezentul echipament asigură numai împreună cu cunoștințele și tehnicile necesare, referitoare la fiecare acțiune la înălțime sau adâncime și cu respectarea precisă a prezentelor instrucțiuni de utilizare, cea mai mare siguranță. Numai dacă sunteți pregătit să efectuați pe propria răspundere instructajul, antrenamentul, controlul și întreținerea echipamentului conform specificațiilor producătorului, aveți voie să utilizați prezentul produs. Deoarece calitatea și intensitatea instructajului și experienței practice, individuale în domeniul alpinismului utilitar și tehnica de cățărare și corzi diferă foarte mult, trebuie respectată următoarea prevedere a producătorului pentru prezentul echipament:

Utilizarea prezentului aparat trebuie să asigure pe propria răspundere, că se efectuează un antrenament sigur cu aparatul nou. Scopul este de a înțelege funcțiile, utilizarea corectă, întreținerea corespunzătoare și posibilele utilizări eronate și limitele prezentului echipament și de a le pune în practică precis. Exersarea sigură cu echipamentul special de la ART începe întotdeauna pe un sol sigur și pe cât posibil nu atât de tare. Fiecare utilizator poate renunța la măsurile adiționale de siguranță, precum o siguranță redundantă sau o persoană calificată de siguranță, abia atunci când nu mai există dubii de siguranță. În caz de dubii privind propriile capacități trebuie să aibă loc întotdeauna un instructaj și o consiliere efectuată de către instructori, dacă este posibil cu experiența ART. Prezentul aparat trebuie utilizat numai pentru asigurarea persoanelor și pentru corespunzător trebuie atribuit numai unei persoane responsabile de acesta și documentate. Utilizatorul trebuie să fie, pe lângă condițiile menționate mai sus, într-o stare fizică și psihică sănătoasă și nu are voie să fie supus niciunei limitări a conștiinței. În special alcoolul drogurilor și medicamentele pot cauza comportamente greșite mortale. Fiecare utilizator trebuie să știe și să accepte că orice staționare la înălțime sau adâncime necesită o atenție și precauție permanentă. Produsele ART asigură la o utilizare corectă funcționalitate, eficiența și siguranța. Produsele ART trebuie utilizate în principiu numai conform specificațiilor producătorului. Utilizarea sigură a aparatelor speciale pentru asigurarea corzilor constă în interacțiunea între echipamentul disponibil, utilizarea corectă după instructaj și antrenament precum și întreținerea și controlul întregului echipament. La utilizarea aparatelor de asigurare a corzilor trebuie acordată întotdeauna atenție utilizării protecției corporale adecvate. Casca, ochelarii de protecție, mănușile, încălțămintea, protecția contra tăierii, protecția auditivă și îmbrăcămintea trebuie să corespundă prevederilor în vigoare.

**Durata de viață:**

Dacă prezentul aparat este utilizat corespunzător scopului, durata de viață a elementelor metalice poate atinge maxim 10 ani după prima utilizare, cu respectarea tuturor indicatilor producătorului. Durata maximă de viață a elementelor textile (dacă există) este 5 ani. În cazul condițiilor de utilizare necorespunzătoare, aparatul sau elementele individuale pot fi inutile deja după o singură utilizare (de ex.: la deformarea elementelor metalice prin lovire puternică de la mare înălțime sau deteriorarea structurii fibrei unui element textil prin frecare masivă sau elemente tăioase respectiv dure). În afară de acestea trebuie avut în vedere faptul, că aparatele de asigurare a corzilor sunt supuse, chiar și când sunt corect utilizate, îmbătrânirii și uzurii. Aceasta este valabil în special pentru componentele textile. După o solicitare dură (cădere), precum după o lovire tare a acestui aparat (de ex.: asfalt, pietre, metal) trebuie scos de la intervenție întregul echipament portat și supus unei verificări precise după cum urmează:

- un aparat care prezintă deteriorări, deformări, urme de loviri sau chiar rupturi trebuie scos imediat din uz și supus unei verificări precise efectuată de către o persoană autorizată în scris pentru aceasta (info:www.climb.ART) sau eliminat în așa fel, încât o nouă utilizare să fie exclusă.
- înnoirea unui corp de aparat și montarea componentelor noi, nedeteriorate, este admisă cu respectarea instrucțiunilor de montaj corespunzătoare.
- abia după un control funcțional final aparatul poate fi utilizat din nou.
- orice componentă participăntă la o solicitare dură, precum corzi, carabinieră, centură, elemente de legătură și sisteme de ancorare trebuie verificată conform specificațiilor producătorului sau înnoite.

**Componente - mod constructiv ART:**

Deoarece la aparatele ART componentele principale sunt interschimbabile, utilizatorul poate înnoi elementele deteriorate sau uzate. Poziția precisă, denumirea și montarea se găsesc în desenul detaliat și la descrierea corespunzătoare a piesei de schimb. Fiecare schimbare a componentelor aparatului trebuie documentată. La reutilizarea componentelor trebuie să se ia în considerare marcarea referitoare la valabilitate (an de construcție). Subansamblurile formate din mai multe elemente individuale și care sunt reprezentate în desenul detaliat ca un întreg nu trebuie descompuse de către utilizator! Îmbinările filetate, care sunt prevăzute cu un marcaj colorat, nu trebuie desurubate de către utilizator!

• Pentru următoarele aparate (LockJack Sport, Positioner 2, SpiderJack 2.1, SpiderJack 3, RopeGuide2010, i RopeGuide TwinLine) este valabil: Dacă prezentul aparat începe să alunce în poziția de blocare, trebuie înnoite clemele. Dacă aparatul continuă alunecarea în ciuda bacului de strângere nou, trebuie înlocuită de asemenea contra-piesa. Dacă totuși mai persistă dubii privind starea bună a aparatului, aceasta trebuie anunțată imediat la ART GmbH sau unui punct autorizat în scris de către acesta.

**Garantie:**

Pentru prezentul produs ART GmbH acordă o garanție de 2 ani pentru defecțiuni de fabricare, funcție și material. Sunt excluse de la garanție elementele de uzură normală, uzură prin utilizare, oxidare și manipulare precum și orice fel de defecțiuni cauzate de lovitură, accidente precum și de greseli de întreținere, reparație, depozitare, transport și utilizare.

**Control:**

Prezentul aparat trebuie utilizat numai dacă se află într-o stare perfectă. Înainte și după fiecare utilizare trebuie verificată dintr-un punct sigur funcționalitatea prezentului aparat de către utilizator. Chiar și în timpul utilizării nu trebuie să apară o încredere oarbă în întregul echipament relevant de siguranță. Solicitarea dură sau evenimentele neobisnuite în orice fel pot reduce funcționarea perfectă oricărui echipament. Aceste instrucțiuni de utilizare contin o pagină cu date de control, precum și o pagină cu documentația pentru verificările ce trebuie efectuate minimum o dată pe an de către o persoană specializată. Indicațiile necesare pentru evaluarea corectă a prezentului aparat trebuie înregistrate în timpul întregii durate de utilizare a aparatului.

**Criterii de control pentru utilizatori și specialişti:**

- prezentul aparat trebuie să fie complet conform desenului detaliat.

- toate îmbinările filetate trebuie să fie complete și bine strânse.
- toate componentele mobile trebuie să se poată mișca liber.
- toate componentele metalice nu trebuie să fie deformate, rupte sau să prezinte alte deteriorări.
- toate componentele textile nu trebuie să fie rupte, tăiate sau să prezinte semne de topire sau uzură până în structură.
- trebuie să se verifice limitele de uzură ale pieselor de schimb.

**Întreținere:**

Prezentul aparat nu necesită lucrări de întreținere specială. Acesta trebuie curățat, în principiu, după fiecare utilizare și dacă este necesar, uscat, pentru a împiedica depunerea de murdărie și praf, în special în componentele mobile, și a preveni corozivitatea.

**Recomandare ART:** Curățarea și gresirea componentelor metalice, în special a componentelor mobile și depozitarea acestora cu un ulei neutru precum Balistol asigură o funcționalitate bună și un aspect bun de durată.





#### Evaluare locală de siguranță:

Înainte de utilizarea prezentului aparat și a întregului echipament trebuie să aiă loc o evaluare de siguranță a obiectului de cățărăt și a mediului înconjurător al acestuia. Riscurile stabilite trebuie eliminate consecvent. Trebuie stabiliți toți factorii necesari pentru o acțiune de salvare:

- caracteristici speciale de la fata locului.
- telefoane existente pentru apelul de urgență.
- prevederi și denumiri locale precum și căile de acces.
- calificarea și cunoștințele echipei de alpinisti în domeniile tehnică de cățărăt, mod de lucru, salvare și acordarea primului ajutor.
- existența și capacitatea de utilizare a echipamentului și tehnicii necesare.
- cel puțin un al doilea alpinist instruit trebuie să fie în permanență în raza vizuală și sonoră.

#### Factori climatici:

Tot echipamentul ART trebuie utilizat numai la temperaturi înconjurătoare de -30° C până la +40° C. Aceasta este valabil din motive de protecție a persoanelor. În special la îngheț trebuie să se aiă grijă ca toate componentele metalice (de ex.: mecanism de strângere) să rămână libere de gheață și zăpadă. După caz, pot fi necesare mai multe teste funcționale. În condiții meteorologice speciale precum ploi abundente, vânt puternic, furtuni ce se apropie, fiecare acțiune de cățărăt trebuie evaluată critic și după caz, omisă.

**Atenție!** Prezentul aparat servește în principiu numai pentru asigurarea persoanelor! Punctul de fixare (arbore, parte din clădire, portant, schelă s.a.m.d.) pentru sistemul de corzi trebuie să detină ocapacitate portantă minimă de 12 kN. Dispozitivul de fixare trebuie amplasat după o urcare corespunzătoare și instalare a unei siguranțe scurte corecte, astfel încât să se afle în permanență deasupra alpinistului. De asemenea, trebuie să se catherine în permanență cu o coardă întinsă, pentru a minimaliza riscul căderii libere.

#### Murdărire/depozitare:

În caz de murdărire se pot curăța toate componentele prezentului aparat cu apă și săpun neutru la o temperatură de până la 40° C. După spălare toate componentele textile (dacă există) trebuie clătite cu atenție cu apă curată. Pentru uscare prezentul aparat trebuie pus într-un loc cu umbră și bine aerisit. Aparatul nu trebuie uscat pe suprafețe puternic încălzite, precum corpuri de încălzit sau la foc. Murdărirea la componentele metalice prin răsina de arbore se pot îndepărta cel mai bine după frecarea cu unt. În timpul utilizării, transportului sau depozitării, prezentul aparat nu trebuie expus influențelor dăunătoare precum surse de căldură cu temperaturi peste 55° C, foc, scântei, substanțe acide, acid (baterii de masina și vapori acestora), combustibili, ulei s.a.m.d. Trebuie să se aiă grijă la un ambalaj de transport adecvat (sac).

- Pentru următoarele aparate (Cocoon 5, LockJack Sport, RopeGuide 2010, RopeGuide TwinLine, SnakeAnchor, SnakeTail, SpiderJack 2.1 i SpiderJack 3) este valabil:

**Salvare:** Acțiunile de salvare sunt permise cu prezentul aparat. Greutatea totală maximă a salvatorului și persoana de salvat este de 250 kg. Îndată ce persoana care trebuie salvată, este sigur lângă salvator și sistemul său de cățărăt, sistemul de cățărăt al persoanei de salvat poate fi desprins, dacă aceasta este necesar. Exercițiile de salvat trebuie efectuate cu o siguranță redundantă.

- Pentru următoarele aparate (RopeGuide 2010 i RopeGuide TwinLine) este valabil:

**Particularitate:** Amortizorul de foră de impact (ZIP-Absorber) a unui Ropeguide 2010/RopeGuide TwinLine reduce forța de impact a unei căderi verticale (factor 1) de 1 m cu o greutate de 100 kg la sub 6kN, chiar și la utilizarea corzilor statice. **Dar, atenție!** Amortizarea forței de impact servește la creșterea siguranței pasive și în niciun caz nu trebuie să se presupună că se garantează căderi fără accidente. De exemplu împiedicentele din spațiul de cădere precum și o poziție nefavorabilă a corpului la prindere pot cauza accidente considerabile. **Atenție!** În cazul căderilor oscilante la coarda tensionată nu se declanșează un amortizor de cădere cu bandă! Prezentul aparat servește din principiu numai pentru asigurarea persoanelor! Punctul de fixare (arbore, parte din clădire, portant, schelă s.a.m.d.) pentru sistemul de corzi trebuie să detină o capacitate portantă minimă de 12 kN. Dispozitivul de fixare trebuie amplasat după o urcare corespunzătoare și instalare a unei siguranțe scurte corecte, astfel încât să se afle în permanență deasupra alpinistului. De asemenea, trebuie să se catherine în permanență cu o coardă întinsă, pentru a minimaliza riscul căderii libere.

- Pentru următoarele aparate (SnakeTail i Twister) este valabil:

**Indicații specifice produsului:** În cazul utilizării unui mijloc de legătură (sistem de prindere) trebuie să se aiă grijă ca mijlocul de legătură inclusiv amortizorul de cădere și elementele de legătură să nu depășească o lungime maximă totală de 2,0 m. Mijloacele de legătură nu trebuie fixate prin noduri, scurtate sau prelungite. Fixarea mijlocului de legătură trebuie să se efectueze numai într-un punct de fixare admis, o centură de prindere sau alte componente ale sistemului de prindere. Dacă mijlocul de legătură este livrat fără carabinieră și fără amortizor de cădere, trebuie să se respecte următoarele: Un mijloc de legătură fără amortizor de cădere conform EN 355 nu are voie să fie utilizat într-un sistem de prindere, elementele de legătură (carabinieră) pentru mijloacele de legătură conform EN 354 trebuie să corespundă Directivei EN 362. Înainte de utilizarea unui sistem de prindere trebuie să se asigure spațiul necesar liber la locul de muncă (înălțime liberă) de 7 m sub utilizator. Mijloacele de legătură fără amortizor de cădere sunt utilizate ca sisteme de re.inere la poziționarea locului de muncă. Zona de miscare a utilizatorului trebuie delimitată în asa fel, încât atingerea zonei cu risc de cădere să fie imposibilă!

#### Indicații generale pentru alegerea punctului de fixare și siguranță:

Toate componentele de reglare trebuie verificate regulat în timpul utilizării. **Punct de fixare:** Pentru a împiedica solicitări mari și căderi oscilante la o cădere, punctele de fixare pentru siguranță trebuie să fie pe cât posibil de vertical deasupra persoanei de asigurat. Mijlocul de legătură de la punctul de fixare către persoana asigurată trebuie menținut întotdeauna pe cât posibil de întins. Trebuie să se împiedice apariția corzii relaxate! Punctul de fixare trebuie conceput în asa fel, încât la fixarea EPP să nu poată apărea influențe ce reduc stabilitatea și acesta să nu fie deteriorat în timpul utilizării. Muchiile ascuțite, creștele și strivirile pot influența puternic stabilitatea, după caz, acestea trebuie acoperite cu mijloace auxiliare adecvate. Punctul de fixare și ancorarea trebuie să reziste solicitărilor anticipate în cel mai rău caz. Chiar și în cazul utilizării prevăzute conform EN 363 (sisteme de prindere) a amortizoarelor de cădere (conform EN 355) trebuie concepute punctele de fixare pentru forțe de prindere de minimum 12 kN, a se vedea de asemenea EN 795.



#### EXPLICAȚIE PENTRU IMAGINEA ANEXATĂ PENTRU POSITIONER 2

- A** Montarea corzii  
Pagina 67 până la pagina 68
- B** Prelungiri (varianta 1 / varianta 2)  
Pagina 69 până la pagina 70
- C** Scurtări  
Pagina 71
- D** Pozitionat  
Pagina 73
- E** Greseli periculoase  
Pagina 75

**VYLÚČENIE ZODPOVEDNOSTI**

Spoločnosť ART GmbH nepreberá žiadnu zodpovednosť alebo rucenie za:

- Škody vzniknuté akýmkoľvek spôsobom v súvislosti s používaním výrobkov ART.
- Menšie, závažne alebo smrteľné zranenia používateľa alebo osôb, ktoré sa priamo alebo nepriamo zúčastnili na dianí a nejakým spôsobom ich možno spojiť s nedodržaním tohto návodu na používanie.

• **Pre nasledujúce zariadenia (LockJack Sport, Positioner 2, SpiderJack 2.1 a SpiderJack 3) platí:**

**Upozornenie:** Toto zariadenie nemá takzvanú poisťku proti panike! Zariadenie sa automaticky zablokuje na lane len vtedy, ak sa môže voľne pohybovať do úplnej polohy! Pri každom spúšťaní sa lanom sa musí chodiť lana skontrolovať zaistovacou rukou. Zariadenia, ktoré vyhovujú normám EN 567 a/alebo EN 358, nie sú vhodné na zachytávanie voľných pádov, pretože si tieto normy nevyžadujú zachytávacie tmienie nárazov! Všetky zobrazené funkcie je potrebné najskôr precvičiť.

Najmä pre všetky uvoľňovacie pohyby platí dodržanie nasledujúcich krokov:

1. Všetky uvoľňovacie varianty so zaistovacou rukou na lane a nohami na zemi
2. Všetky uvoľňovacie varianty so zaistovacou rukou na lane v nižšej výške (1 metre)
3. Všetky uvoľňovacie varianty so zaistovacou rukou na lane vo výške nad 3 metre

Zásadné ustanovenia:



**Používateľ tohto zariadenia musí preukázať ne absolvovať uznané školenie in stromolezectve.**

Všeobecne platí, že všetky aktivity vo výške sú nebezpečné a môžu viesť k vážnym alebo dokonca smrteľným poraneniam v prípade nerespektovania uvedených bezpečnostných predpisov alebo akéhokoľvek pochýbenia. Zariadenie, ktoré pred Vami leží, zabezpečuje najvyššiu úroveň bezpečnosti len vtedy, ak je používané v spojení s potrebnými znalosťami a technikami pri akýchkoľvek veciach vo výške alebo hĺbke a za prísneho dodržiavania tohto návodu na používanie. Tento výrobok môžete používať len vtedy, ak ste pripravený na vlastnú zodpovednosť absolvovať školenie, tréning, aplikáciu, kontrolu a údržbu výstroja v súlade s pokynmi výrobcu. Vzhľadom na to, že kvalita a intenzita výcviku a individuálnych praktických skúseností v oblasti stromolezectva a lanovej lezeckej technológie sa značne líšia, je potrebné dodržiavať nasledujúce ustanovenie výrobcu pre daný výstroj:

Používateľ daného zariadenia musí na vlastnú zodpovednosť zabezpečiť, že absolvuje bezpečný tréning s novým zariadením. Cieľom je nepochybné pochopiť funkcie, správnu manipuláciu, správnu údržbu, možné prevádzkové chyby a limity tohto výstroja a ovládať ich v praxi. Bezpečné cvičenie so špeciálnym výstrojom od spoločnosti ART začíná vždy na bezpečnom a pokiaľ možno nie príliš tvrdom povrchu. Každý používateľ sa smie zrieknuť dodatočných bezpečnostných opatrení ako napríklad ďalšieho istenia alebo kvalifikovanej istiacej osoby, iba ak sa už nevyskytujú žiadne pochybnosti ohľadom bezpečnosti. V prípade pochybností o vlastných schopnostiach by mal byť používateľ vždy poučený skúsenými školiteľmi, podľa možnosti využije skúsenosti spoločnosti ART. Toto zariadenie smie byť používané iba na istenie osôb a za príslušné zariadenie musí zodpovedať len kompetentná osoba. Okrem vyššie uvedených predpokladov musí byť používateľ fyzicky a psychicky zdravý a jeho vedomie nesmie byť nijakým spôsobom narušené. Najmä alkohol, drogy a lieky môžu viesť k životu nebezpečnému správaniu. Každý používateľ musí v zásade vedieť a akceptovať, že každý pobyt vo výške alebo hĺbke si vyžaduje neustálu vysokú koncentráciu a starostlivosť. Produkty ART pri správnom používaní zaručujú funkčnosť, účinnosť a bezpečnosť. Produkty ART smú byť používané iba podľa pokynov výrobcu. Bezpečné používanie špeciálnych prístrojov pre istenie lana spočíva v súhre poskytnutého výstroja, správneho používania podľa školenia a tréningu ako aj neustálej údržby a kontroly celého výstroja. Pri používaní lanových zaistovacích zariadení vždy dbajte na použitie vhodnej ochrany tela. Prílab, ochranné okuliare, rukavice, obuv, ochrana proti porezaniu, ochrana sluchu a obľecenie musia byť v súlade s platnými predpismi.

**Životnosť:**

Ak je toto zariadenie používané v súlade s určeným účelom, životnosť kovových prvkov môže byť maximálne 10 rokov od prvého použitia pri zohľadnení všetkých pokynov výrobcu. Maximálna životnosť textilných elementov (ak sú prítomné) je 5 rokov. Pri nepriaznivej zátäži však môže byť zariadenie alebo jednotlivé prvky nepoužiteľné nie aj po jednom použití (napr. pri deformácii kovových častí tvrdým nárazom z veľkej výšky alebo poškodení vláknitej štruktúry textilného elementu masívnym trením alebo rezacími resp. trhacími prvkami). Nezabúdajte tiež na to, že lanové zaistovacie zariadenia starnú a opotrebovávajú sa aj pri správnom používaní. Toto platí najmä pre textilné komponenty. Po silnej zátäži (páde), ako aj po tvrdom náraze tohto zariadenia (napr. asfalt, kamene, kov) musí byť celé nosné zariadenie vyradené z prevádzky a podrobené dôkladnej kontrole nasledovne:

- Zariadenie, ktoré vykazuje poškodenia ako sú deformácie, zrnky nárazu alebo dokonca trhliny, musí byť okamžite vyradené z prevádzky a podrobené dôkladnej kontrole písomne autorizovanou osobou (Info: www.climb.ART) alebo zlikvidované takým spôsobom, že už nebude možné použiť ho.
- Obnovenie telesa prístroja a zabudovanie nepoškodených alebo nových komponentov je povolené pri dodržaní príslušného montážneho návodu.
- Prístroj smie byť znova používaný len po konečnej funkcijnej kontrole.
- Všetky komponenty, ktoré sa podieľajú na veľkom zatážení, ako sú lana, karabíny, pás, spojovacie elementy a systémy kotevných bodov, sa musia skontrolovať alebo vymeniť podľa pokynov výrobcu.

**Konštrukcia komponentov ART:**

Keď že sú základné časti prístroja ART vymenené, môže používateľ obnoviť poškodené alebo opotrebované elementy. Presné umiestnenie, označenie a upevnenie nájdete v rozložení náhľadie dielov a popise pripojenou ku každému náhradnému dielu. Každú výmenu častí prístroja je potrebné dokumentovať. Pri opätovnom použití komponentov dbajte na označenie trvanlivosti (rok výroby). Komponenty, ktoré sa skladajú z niekoľkých samostatných častí, ale v rozložení náhľadie dielov sú znázornené ako celok, nesmie používateľ demontovať! Používateľ nesmie uvoľniť skrutkové spoje, ktoré sú vybavené farebným zapečatením!

• **Pre nasledujúce zariadenia (LockJack Sport, Positioner 2, SpiderJack 2.1, SpiderJack 3, RopeGuide2010 a RopeGuide TwinLine) platí:**

**Ak sa zariadenie začne kĺzať v blokovacej polohe, je potrebné obnoviť upínaciu celust. Ak zariadenie kĺže aj napriek novej upínacej celusti, musí sa obnoviť aj náprotivok.** Ak však existujú pochybnosti o bezchybnom stave zariadenia, musí byť okamžite zaslané spoločnosti ART GmbH alebo jednému z jej autorizovaných miest.

**Záruka:**

Na tento produkt poskytuje spoločnosť ART GmbH záruku 2 roky, ktorá sa vzťahuje na chyby z výroby, chyby funkcie a materiálu. Zo záruky je však vylúčené každé bežné opotrebovanie, opotrebovanie spôsobené používaním, oxidáciou a manipuláciou, ako aj akékoľvek druhy poškodení spôsobené nárazom, nehodami alebo chybami pri údržbe, opravách, skladovaní, preprave a používaní.

**Kontrola:**

Toto zariadenie sa smie používať iba vtedy, ak je v bezchybnom stave. Pred a po každom nasadení musí používateľ skontrolovať funkčnosť tohto zariadenia z bezpečného hľadiska. Dokonca ani počas nasadenia sa nesmie dostaviť slepá dôvera v celú bezpečnostnú výstroj. Veľké zatázenie alebo istým spôsobom nezvyčajne udalosti môžu ovplyvniť správne fungovanie každého výstroja. Tento návod na používanie obsahuje stránku s kontrolnými údajmi, ako aj stránku pre dokumentáciu kontroly vykonanej odborníkom najmenej raz ročne. Informácie potrebné na správne posúdenie tohto zariadenia sa musia kompletne zadať počas celej doby používania zariadenia.

**Kontrolné kritériá pre používateľov a odborníkov:**

- Toto zariadenie musí byť kompletne podľa rozloženia náhľadie dielov.
- Všetky skrutkové spoje musia byť úplne a pevne dotiahnuté.
- Všetky pohyblivé časti musia byť voľne pohyblivé.
- Všetky kovové časti musia byť bez deformácií, prasklín a iných poškodení.
- Všetky textilné časti musia byť bez trhlín, rezov, fúzií zasahujúcich do štruktúry alebo odrenín.
- Kontrolujte hranice opotrebovania vymeniteľných dielov.

**Údržba:**

Toto zariadenie si nevyžaduje žiadnu zvláštnu údržbu. Vždy by sa však po každom použití malo vycistiť a v prípade potreby vysušiť, aby sa zabránilo usadzovaniu nečistôt a prachu, najmä v pohyblivých častiach, a aby sa predišlo korózii.

**Odporenie spoločnosti ART:** Čistenie a mazanie kovových komponentov, najmä pohyblivých častí, a ich skladovanie po ošetrovaní neutrálnym olejom ako je Balistol, zaistí uje hladkú funkciu a trvalo dobrý vzhľad.





#### Lokálne posúdenie bezpečnosti:

Pred použitím tohto prístroja a celkového výstroja sa musí vykonať posúdenie bezpečnosti lezeckého objektu a jeho okolia. Zistené nebezpečenstvá sa musia dôsledne odstrániť. Je potrebné určiť všetky faktory potrebné pre prípadne potrebnú záchrannú akciu:

- Zvláštnosti na mieste.
- Prítomné telefóny pre núdzové volanie.
- Miestne predpisy a označenia ako aj prístupové cesty.
- Kvalifikácie a znalosti lezeckého tímu v oblastiach lezeckých techník, pracovných postupov, záchrany a prvej pomoci.
- Prítomnosť a použiteľnosť potrebného vybavenia a techniky.
- Minimálne druhý vyškolený horolezec musí byť vždy v dohľade a dosahu.

#### Klimatické faktory:

Všetky ART zariadenia sa môžu používať iba pri teplote okolia od -30 °C do +40 °C. Platí to aj z dôvodov osobnej ochrany. Najmä pri mraze je potrebné dbať na to, aby všetky pohyblivé kovové časti (napríklad upínací mechanizmus) zostali bez ľadu a snehu. Za určitých okolností môžu byť potrebné opakované funkčné testy. Pri mimoriadnych poveternostných podmienkach ako sú silné dažde, silný vietor, blízke sa búrky je potrebné kriticky vyhodnotiť každú lezeckú akciu a prípadne od nej upustiť. Upozornenie! Súčasné zariadenie slúži v zásade len na osobnú bezpečnosť! Kotevný bod (strom, časť budovy, nosník, lešenie atď.) pre lanový systém musí mať minimálnu zaťažiteľnosť 12 kN. Po profesionálnom stúpaní a pri použití správnej krátkej poistky by malo byť kotevné zariadenie umiestnené tak, aby bolo neustále nad lezcom. Lano musí byť pri lezení permanentne napnuté, aby sa minimalizovalo riziko pádov.

#### Znečistenie/skladovanie:

V prípade znečistenia je možné všetky časti prístroja čistiť vodou a neutrálnym mydlom do teploty 40 °C. Po umytí dôkladne opláchnite všetky textilné zložky (pokiaľ sú vo výbehu) čistou vodou. Na sušenie by malo byť toto zariadenie zavesené na zatienenom a dobre vetranom mieste. Zariadenie sa nesmie sušiť na silne vyhrievaných povrchoch ako sú kúrenia alebo na ohni. Nečistoty na kovových častiach spôsobené stromovou živicou je možné najlepšie odstrániť tak, že ich natriete maslom. Pčas používania, prepravy alebo skladovania nesmie byť toto zariadenie vystavené škodlivým vplyvom ako sú zdroje tepla nad 55 °C, požiar, lietajúce iskry, leptajúce látky, kyseliny (autobatérie a ich výpary), palivá, oleje atď. Venujte pozornosť vhodnému prepravnému obalu (vrecko).

#### • Pre nasledujúce zariadenia (Cocoon 5, LockJack Sport, RopeGuide 2010, RopeGuide TwinLine, SnakeAnchor, SnakeTail, SpiderJack 2.1 a SpiderJack 3) platí:

**Záchrana:** S týmto produktom sú povolené záchranné akcie. Maximálna celková hmotnosť záchranára a zachranovanej osoby je 250 kg. Akonáhle je osoba, ktorá má byť zachránená, bezpečne pripojená k záchrančovi a jeho lezeckému systému, môže byť lezecký systém odpojený z osoby, ktorá má byť zachránená, ak je to potrebné. Záchranné cvičenia by mali prebiehať s dodatočným zaistením.

#### • Pre nasledujúce zariadenia (RopeGuide 2010 a RopeGuide TwinLine) platí:

**Zvláštnosť:** Zachytný tlmic nárazov (ZIP-absorbér) Ropeguide 2010/RopeGuide TwinLine znižuje vplyv vertikálneho pádu (faktor 1) o 1 meter s hmotnosťou 100 kg na menej ako 6 kN, dokonca aj pri použití statických lán. **Ale pozor!** Zachytávacie tmenie nárazov slúži na zvýšenie pasívnej bezpečnosti a za žiadnych okolností nemôže viesť k predpokladu, že zaručuje pád bez úrazov. Napríklad prekážky v oblasti pádu ako aj nepriaznivé držanie tela môžu pri zachytení spôsobiť vážne poranenia. **Upozornenie!** Pri kvadrových pádoch na napnutom lane nie je spustený pásový tlmic pádov! Súčasné zariadenie slúži v zásade len na osobnú bezpečnosť! Kotevný bod (strom, časť budovy, nosník, lešenie atď.) pre lanový systém musí mať minimálnu zaťažiteľnosť 12 kN. Po správnom výstupe a použití správnej krátkej poistky by malo byť kotevné zariadenie umiestnené tak, aby bolo neustále nad lezcom. Lano musí byť pri lezení permanentne napnuté, aby sa minimalizovalo riziko pádov.

#### • Pre nasledujúce zariadenia (SnakeTail a Twister) platí:

**Upozornenia špecifické pre produkt:** Pri použití spojovacieho prostriedku (zachytný systém) myslite na to, že spojovací prostriedok vrátane tlmicov pádu a spojovacích elementov nesmie prekročiť maximálnu celkovú dĺžku 2,0 m. Spojovacie prostriedky nesmú byť uzlovo upevnené, skrátene alebo predĺžené. Upevnenie spojovacieho prostriedku sa môže vykonať len na spoločnom kotevnom bode, zachytnom páse alebo iných súčasťach zachytného systému. Ak je spojovací prostriedok dodaný bez karabíny a tlmicov pádov, je potrebné dbať na nasledovné: V zachytnom systéme sa nesmie použiť spojovací prostriedok bez tlmica pádov podľa EN 355, spojovacie prvky (karabíny) pre spojovacie prostriedky podľa EN 354 musia spĺňať normu EN 362. Pred použitím zachytného systému sa uistite, že na pracovisku je zabezpečený potrebný voľný priestor (svetlá výška) 7 m pod používateľom. Spojovacie prostriedky bez tlmicov pádov sa používajú ako zadržiavacie systémy pre umiestnenie pracovného miesta. Oblasť pohybu používateľ a musí byť obmedzená tak, aby nebolo možné dostať sa do zóny s rizikom pádu!

#### Všeobecné pokyny k výberu kotevného bodu a bezpečnosti:

Pčas používania je nutné pravidelne kontrolovať všetky nastavovacie časti. **Kotevný bod:** Aby sa zabránilo vysokému zaťaženiu a kvadrovým pádom pri páde, musia byť kotevné body na zaistenie vždy čo najviac vertikálne nad osobou, ktorá má byť zaistená. Spojovacie prostriedok od kotevného bodu k zaistovanej osobe musí byť vždy maximálne napnutý. Je nutné zabrániť pretiahnutiu lana! Kotevný bod musí byť navrhnutý tak, aby pri upevňovaní OOV nemohli vzniknúť žiadne vplyvy znižujúce pevnosť a aby sa počas používania nemohol poškodiť. Ostré hrany, hrebene a stlačenie môžu vážne narušiť pevnosť, v prípade potreby ich môžete pokryť vhodnými pomôckami. Kotevný bod a ukotvenie musia odolávať záťažiam očakávaným v najnepriaznivejšom prípade. Aj pri používaní tlmicov pádov (podľa EN 355) predpísanom podľa EN 363 (zachytné systémy) musia byť kotevné body navrhnuté pre zachytávaciu silu minimálne 12 kN, pozri tiež EN 795.



#### VYSVETLENIE OBRÁZKOVEJ PRÍLOHY K POSITIONER 2

- A** Zabdovanie lana  
Strana 67 až strana 68
- B** Predĺženie (variant 1 / variant 2)  
Strana 69 až strana 70
- C** Skrátene  
Strana 71
- D** Umiestnené  
Strana 73
- E** Nebezpečné chyby  
Strana 75



**IZKLUČITEV JAMSTVA**

ART GmbH ne prevzema nikakršne odgovornosti ali jamstva pri:

- škodah, ki nastanejo na kakršen koli način v zvezi z uporabo izdelkov ART;
- lahkih, hudih ali smrtnih poškodbah uporabnika ali osebe, ki so bile pri dogajanju neposredno udeležene, ki na kakršen koli način izhajajo iz neupoštevanja teh Navodil za uporabo.

• **Za naslednje naprave (LockJack Sport, Positioner 2, SpiderJack 2.1, SpiderJack 3) velja:**

**Pozor:** Pricujoča naprava nima tako imenovanega varovalna v silii! Naprava sama tedaj samodejno blokira na vrvi, ce se lahko neovirano premakne v vpenjalni položaji! Pri vsaki akciji spuščanja po vrvi je treba z varovalno roko kontrolirati prehod vrvi. Naprave, ki ustrezajo standardom EN 567 in/ali EN 358, niso primerne za prestrezanje prostih padcev, ker ti standardi ne zahtevajo blaženja udarca! Za vse prikazane funkcije se je treba najprej izuriti.

Zlasti za vse sprožilne gibe velja upoštevanje naslednjih korakov:

1. Vse sprožilne razlice z varovalno roko na vrvi in z nogami na tleh
2. Vse sprožilne razlice z varovalno roko na vrvi na majhni višini (1 m)
3. Vse sprožilne razlice z varovalno roko na vrvi na višini vec kot 3 m

**Temeljne dolocbe:**



**Uporabnik pricujoce naprave mora imeti dokazljivo zakljuceno solanje za plezanje na drevesa.**

Nacelno velja, da so vse aktivnosti na višini nevarne in lahko ob neupoštevanju navedenih varnostnih predpisov ali z napacnim ravnanjem kakršne koli vrste povzročijo hude in celo smrtne poškodbe. Oprema, ki jo imate pred seboj, samo s potrebnim znanjem in tehnikami za vsako akcijo na višini ali globlino in ob natančnem upoštevanju tukaj priloženih Navodil za uporabo zagotavlja najvišjo mero varnosti. Pricujoči izdelek smete uporabljati le, ce ste pripravljene na lastno odgovornost izvajati solanje, usposabljanje, uporabo, nadzor in vzdrževanje opreme skladno s predpisi proizvajalca. Kakovost in intenzivnost solanja ter praktičnih izkušenj na področju plezanja na drevesa in tehnik plezanja po vrvi se mocno razlikuje, zato je treba za to opremo upoštevati naslednjo dolocbo proizvajalca:

Uporabnik naprave mora na lastno odgovornost skrbeti za to, da bo z novo napravo izveden varno vadbo. Cilj mora biti nedvomno razumeti in v praksi obvladati pravilno ravnanje, pravilno vzdrževanje, mogoče napacne uporabe in meje te opreme. Varna vadba s posebno opremo ART se vedno zacne na varnih, in ce je mogoče, ne pretridih tleh. Vsak uporabnik se lahko dodatnim varnostnim ukrepom, kot sta redundantno varovalno ali kvalificirana oseba za varovanje, odpove. Sele tedaj, ko ni nobenih pomislekov vec glede varnosti. V primeru dvoma v lastne sposobnosti pa mora biti vselej izvedeno uvajanje in svetovanje s strani izkušenih strokovnjakov za izobraževanje, ce je mogoče z izkušnjami z ART. Napravo smete uporabljati le za varovanje oseb in zadevna naprava je lahko dodeljena le eni, za to odgovorni in dokumentirani osebi. Uporabnik mora poleg zgoraj navedenih pogojev biti telesno in psihicno zdrav, njegova zavest pa ne sme biti nikakor omejena. Zlasti alkohol, droge in zdravila lahko vodijo v smrtno nevarno napacno vedenje. Vsak uporabnik mora nacelno vedeti in sprejeti, da vsako zadrževanje na višini ali globlino zahteva trajno pozornost in skrbnost. Izdelki ART zagotavljajo ob pravilni uporabi funkcionalnost, ucinkovitost in varnost. Izdelki ART se smejo nacelno uporabljati le skladno z navedbami proizvajalca. Varna uporaba posebnih naprav za varovanje vrvi je zagotovljena z razpoložljivo opremo, pravilno uporabo po solanju in usposabljanju ter z nenehnim vzdrževanjem in kontrolo celotne opreme. Pri uporabi vrvnih varovalnih naprav je treba vselej paziti na uporabo ustrezne zaščitne opreme. Celada, zaščitna ocala, rokavice, cevlji, zaščitna proti urezom, zaščitna za sluh in oblacila morajo pri tem ustrezati veljavnim dolocbam.

**Življenska doba:**

Ce napravo uporabljate skladno z dolocbami, je lahko življenska doba kovinskih elementov ob upoštevanju napotkov proizvajalca največ 10 let po prvi uporabi. Najdaljša življenska doba tekstilnih elementov (ce so prisotni) je 5 let. Ob neugodni obremenitvi pa so lahko naprava ali njeni poseamezni elementi neuporabni tudi že po prvi uporabi (npr. ob deformiranju kovinskih delov zaradi udarca z velike višine ali poškodbe vlaknene strukture dolocenega tekstilnega elementa zaradi masivnega trenja ali elementov, ki režejo oz. trgajo). Poleg tega je treba upoštevati, da se vrvne varovalne naprave tudi ob pravilni uporabi starajo in obrabljajo. To velja zlasti za tekstilne sestavne dele. Po trdi obremenitvi (pader), kot tudi po mocnem udarcu naprave (npr. asfalt, kamni, kovinal), je treba celotno obremenjeno opremo prenehati uporabljati ter jo natančno preveriti:

- Napravo, na kateri so vidne deformacije, sledi udarcev ali celo razpoke, je treba prenehati uporabljati ter jo dati v pregled osebi, ki je za to pisno pooblaščen (informacije: [www.climb.ART](http://www.climb.ART)) ali jo zavreči, da se prepreči ponovna uporaba.
- Obnovitev telesa naprave in vgradnja nepoškodovanih ali novih komponent je dovoljena ob upoštevanju zadevnega navodila za montažo.
- Šele po končanem preverjanju delovanja smete napravo uporabiti ponovno.
- Vse mocno obremenjene komponente, kot so vrvi, karabini, pas, povezovalni elementi in sidrni sistemi, je treba preveriti ali obnoviti skladno z navodili proizvajalca.

**Komponente - izvedba ART:**

Pri napravah ART so bistveni deli zamenljivi, zato lahko uporabnik poškodovane ali obrabljene dele obnovi. Natančno lego, oznacbo in namestitev najdete v eksplozijski risbi in opisu, ki je priložen zadevnemu nadomestnemu delu. Vsako zamenjavo delov naprave je treba dokumentirati. Pri ponovni uporabi komponent je treba paziti na oznako roka trajanja (leto izdelave). Uporabnik ne sme razstavljati sestavnih delov, ki so sestavljeni iz različnih delov in na eksplozijskih risbi prikazani kot celota. Uporabnik ne sme odvijati vijacnih spojev, ki so oznaceni z barvnim pečatom!

• **Za naslednje naprave (LockJack Sport, Positioner 2, SpiderJack 2.1, SpiderJack 3, RopeGuide2010 in RopeGuide TwinLine) velja:**

**Ce zacne naprava v blokirnem položaju drseti, je treba obnoviti prijemalno celjust. Ce naprava kljub novi prijemalni celjusti drsi, je treba obnoviti tudi nasprotni del.** Ee kljub vsemu obstajajo dvomi glede brezhibnega stanja naprave, je treba to nemudoma dostaviti družbi ART GmbH ali službi, ki jo je ta pisno pooblastila.

**Garancija:**

Za ta izdelek daje družba ART GmbH 2-letno garancijo na napake v proizvodnji, funkciji in materialu. Nasprotno pa je iz garancije izključena vsaka normalna obraba, obraba zaradi uporabe, oksidacije in manipulacije, kot tudi vse vrste škod, ki nastanejo zaradi vpliva padcev, nezgod ter napak pri servisiranju, vzdrževanju, skladiščenju, transportu in uporabi.

**Kontrola:**

Napravo smete uporabljati le, ce je v brezhibnem stanju. Pred vsako uporabo in po njej mora uporabnik na varnem mestu preveriti delovanje naprave. Tudi med samo uporabo ne smete slepo zaupati v celotno varnostno opremo. Mocna obremenitev ali na kakršen koli način nenavadni dogodki lahko vplivajo na brezhibno delovanje vsake opreme. Navodilo za uporabo vsebuje eno stran s kontrolnimi podatki ter stran za dokumentiranje preverjanja s strani strokovnjaka, ki mora biti opravljen najmanj enkrat letno. Podatke, ki so potrebni za pravilno presjo naprave, je treba dosledno vpisovati med celotnim trajanjem uporabe naprave.

**Kontrolna merila za uporabnike in strokovnjake:**

- Naprava mora biti ustrezno z eksplozijsko risbo popolna.
- Vsi vijacni spoji morajo biti povsem in v celoti trdno priviti.
- Vsi gibljivi deli morajo biti prosto gibljivi.
- Vsi kovinski deli morajo biti brez deformacij, razpok in drugih poškodb.
- Vsi tekstilni sestavi deli morajo biti brez razpok, rezov, talin, ki bi segala v strukturo, ali odrgnin.
- Preveriti je treba meje obrabe zamenljivih delov.

**Vzdrževanje:**

Naprava ne zahteva posebnega vzdrževanja. Vendar pa jo je treba nacelno po vsaki uporabi očistiti in po potrebi osušiti, da se prepreči nastanek oblog umazanije in prahu, zlasti na gibljivih delih, ter da se prepreči korozija.

**Priporočilo ART:** Čiščenje kovinskih komponent in mazanje z oljem, zlasti gibljivih delov in njihovega uležajenja z nevtralnimi oljem, kot je Balistol, skrb za gladko delovanje in trajno dober videz.

**Lokalna presjo varnosti:**

- Pred uporabo naprave in v celotne opreme je treba opraviti varnostno presjo objekta plezanja in njegove okolice. Dosledno je treba izključiti vse ugotovljene nevarnosti. Ugotoviti je treba vse dejavnike, potrebne za morebitno reševalno akcijo:
- posebnosti na kraju samem;





- obstoječi telefoni za klic v sili;
- krajevne dolobce in oznacbe ter dovolzne poti;
- kvalifikacije in znanja plezalne ekipe na področjih plezalne tehnike, delovnega postopka, reševanja in prve pomoči;
- prisotnost in uporabnost potrebne opreme in tehnike;
- najmanj en dodatni izšolani plezalec mora biti vselej na vidnem in slušnem dosegu.

#### Podnebni dejavniki:

Vsa oprema ART se sme uporabljati le pri temperaturah okolja od -30 do +40 °C. To velja že samo zaradi zaščite oseb. Zlasti ob zmrzali je treba paziti na to, da so vsi globlji kovinski deli (npr. prijemalni mehanizem) brez ledu in snega. V danih okoliščinah so lahko potrebna večkratna preverjanja delovanja. Ob posebnih vremenskih razmerah, kot so močne padavine, močni vetrovi, bližajoče se nevihte, je treba vsako plezalno akcijo kritično presojati in jo po potrebi opustiti.

**Pozor!** Naprava je nacelno namenjena samo varovanju oseb! Sidrišče (drevo, del zgradbe, nosilec, ogrodje itn.) za vrvni sistem mora vzdržati minimalno obremenitev 12 kN. Sidrno napravo je treba po strokovnem vzponu in namestitvi pravilnega kratkega varovala namestiti tako, da se ta trajno nahaja nad plezalcem. Prav tako je treba stalno plezati z napeto vrvjo, da se zmanjša tveganje prostih padcev.

#### Onesnaženje/skladiščenje:

Ob onesnaženjih je mogoče vse dele naprave očistiti z vodo in nevtralnimi milom do 40 °C. Po pranju je treba vse tekstilne sestavne dele (ce ti obstajajo) skrbno izprati s cisto vodo. Za sušenje je treba napravo obesiti na senčnem in dobro prezračenem mestu. Naprave ne smete sušiti na močno segretyh površinah, kot so grelniki, ali na ognju. Onesnaženja kovinskih delov z drevesno smolo je najlažje odstraniti z natiranjem s surovim maslom. Med uporabo, transportom ali skladiščenjem ne sme biti naprava izpostavljena nobenim škodljivim vplivom, kot so izvori toplote nad 55 °C, ogenj, iskre, jedke snovi, kisline (avtomobilski akumulatorji in njihovi hlapi), goriva, olja itn. Paziti je treba na ustrezno transportno embalažo (vrece).

• **Za naslednje naprave (Cocoon 5, LockJack Sport, RopeGuide 2010, RopeGuide TwinLine, SnakeAnchor, SnakeTail, SpiderJack 2.1 in SpiderJack 3) velja: Reševanje:** Reševalne akcije s to napravo so dovoljene. Največja skupna teža reševalca in osebe, ki jo ta rešuje, znaša 250 kg. Kakor hitro je reševana oseba varno povezana z reševalcem in njegovim plezalnim sistemom, se sme izobesiti plezalni sistem reševane osebe, ce je to potrebno. Vaje reševanja je treba izvajati z redundantnim varovanjem.

• **Za naslednje naprave (RopeGuide 2010 in RopeGuide TwinLine) velja:**

**Posebnost:** Blažilnik udarcev (ZIP absorber) naprave Ropeguide 2010/RopeGuide TwinLine zmanjšuje udarec vertikalnega padca (dejavnik 1) z 1 metra s težo 100 kg na manj kot 5 kN, tudi ob uporabi statične vrvi. **Toda previdno!** Blažilnik udarcev je namenjen samo povečanju pasivne varnosti ter nikakor se ne sme domnevati, da je na ta način mogoče zagotoviti padce brez poškodb. Na primer, ovire na območju padca ter neugodna telesna drža lahko povzročijo občutne poškodbe pri padcu. **Pozor!** Ob padcih z nihanjem na napeti vrvi se traci blažilnik padca ne sproži! Naprava je nacelno namenjena samo varovanju oseb! Sidrišče (drevo, del zgradbe, nosilec, ogrodje itn.) za vrvni sistem mora imeti minimalno obremenljivost 12 kN. Sidrno napravo je treba po strokovnem vzponu in namestitvi pravilnega kratkega varovala namestiti tako, da se ta trajno nahaja nad plezalcem. Prav tako je treba stalno plezati z napeto vrvjo, da se zmanjša tveganje prostih padcev.

• **Za naslednje naprave (Snake Tail in Twister) velja:**

**Za izdelek specifična opozorila:** Pri uporabi povezovalnega sredstva (prestreznega sistema) je treba paziti, da povezovalno sredstvo, vključno z blažilnikom padcev in povezovalnimi elementi, ne bo preseglo največje skupne dolžine 2,0 m. Povezovalnih sredstev ne smete pritrjevati z vozli, skrajševati ali podaljševati. Pritrjevanje povezovalnega sredstva smete opraviti le z zanesljivim sidriščem, s prestreznim pasom ali z drugimi sestavnimi deli prestreznega sistema. Ce je povezovalno sredstvo dobavljeno brez karabina in blažilnika padcev, je treba upoštevati naslednje: Povezovalno sredstvo brez blažilnika padcev skladno z EN 355 se ne sme uporabljati v prestreznem sistemu, povezovalni elementi (karabini) za povezovalna sredstva skladno z EN 354 pa morajo ustrezati EN 362. Pred uporabo prestreznega sistema je treba poskrbeti, da bo zagotovljeno ustrezno prosto območje na delovnem mestu (prosta višina) 7 m pod uporabnikom. Povezovalna sredstva brez blažilnika padcev so uporabljena kot sistemi zadrževanja za delovno pozicioniranje. Območje gibanja uporabnika je treba omejiti tako, da ni mogoče doseci cone nevarnosti padca!

#### Splošni napotki za izbiro sidrišča in varnost:

Med uporabo je treba redno preverjati vse nastavljive dele. **Sidrišče:** Da bi preprečili velike obremenitve in nihajne padce ob padcu, morajo biti sidrišča za varovanje vselej nameščena čim bolj navpično nad varovano osebo. Povezovalni element od sidrišča do varovane osebe mora biti vedno čim bolj napet. Preprečiti je treba ohlapnost vrvi! Sidrišče mora biti vselej oblikovano tako, da ob pritrjevanju osebne zaščitne opreme ne morajo nastopiti vplivi, ki bi zmanjševali trdnost, ter ta med uporabo ne bo poškodovana. Ostri robovi, raze in stisnjenja lahko močno zmanjšujejo trdnost, po potrebi je treba te prekriti z ustreznimi pripomočki. Sidrišče in zasidranje morajo vzdržati obremenitve, ki bi nastale v najbolj neugodnem primeru. Tudi pri uporabi skladno z EN 363 (prestrezni sistemi) predpisanih blažilnikov padca (po EN 355) je treba namestiti sidrišča za prestrezne moci vsaj 12 kN; glejte tudi EN 795.



#### POJASNILO K DODATKU S SLIKAMI K POSITIONER 2

- A** Vgradnja vrvi  
od strani 67 do 68
- B** Podaljšanje (različica 1/različica 2)  
od strani 69 do 70
- C** Skrajšanje  
stran 71
- D** Pozicionirano  
stran 73
- E** Nevarne napake  
stran 75



## ANSVARSRISKRIVNING

ART GmbH övertar inget ansvar för:

- Skador som på något sätt uppstår i samband med användningen av ART-produkter.
- Lätta, allvarliga och dödliga personsador som användaren, eller andra indirekt eller direkt inblandade personer drabbas av, i samband med ett icke-beaktande av den här bruksanvisningen.

• **För följande utrustning (LockJack Sport, Positioner 2, SpiderJack 2.1 och SpiderJack 3) gäller:**

**OBES!** Den här utrustningen har inget så kallat panikläs! Utrustningen läser sig automatiskt på linan endast om den kan röra sig behindrat i klämpositionen! Vid varje nedfärdning måste linans genomlöpningskontrolleras med säkringshanden. Utrustning som överensstämmer med standarderna EN 567 och/eller EN 358 är inte lämplig för att fånga upp fria fall, eftersom dessa standarder inte kräver någon falldämpning! Alla redivisade funktioner måste först övas in.

I synnerhet gäller för alla lossningsrörelser att följande steg iaktas:

1. Alla lossningsvarianter med säkringshand på linan och fötterna på marken
2. Alla lossningsvarianter med säkringshand på linan på låg höjd (1 meter)
3. Alla lossningsvarianter med säkringshand på linan på höjd över 3 meter.

**Grundläggande bestämmelser:**



**Användaren av den här utrustningen måste kunna bevisa att hen har genomgått en godkänd trädklärringsutbildning.**

Principiellt gäller att alla aktiviteter på höjd är farliga och kan leda till allvarliga eller dödliga personsador om de angivna säkerhetsföreskrifterna inte beaktas eller utrustningen hanteras på ett felaktigt sätt. Den här utrustningen garanterar endast maximal säkerhet för ägaren på höjd eller djup om den används i samspel med erforderlig kunskap och teknik, och i enlighet med denna bruksanvisning. Endast om du är beredd att på eget ansvar genomföra utbildning, träning, användning, kontroll och underhåll av utrustningen enligt tillverkarens anvisningar får du använda den här produkten. Eftersom kvaliteten och intensiteten kan variera mycket när det gäller utbildning och individuell praktisk erfarenhet inom områdena trädklärring och repklärring, måste följande bestämmelse från tillverkaren av denna utrustning iaktas:

Användaren av den här utrustningen måste på eget ansvar se till att en säker träning med den nya utrustningen genomförs. Målet måste vara att utan tvivel förstå funktionerna, korrekt hantering, korrekt underhåll, eventuella driftsfel och nuvarande begränsningar för den respektive utrustningen och att behärska detta i praktiken. En säker övning med specialutrustning från ART ska alltid börja på ett säkert och om möjligt inte för hårt underlag. Ingen användare får endast avstå från ytterligare säkerhetsåtgärder, såsom till exempel en redundanssäkring eller en kvalificerad säkerhetsperson, när inga säkerhetsfrågor kvarstår. Om du är osäker på dina egna kunskaper bör dock alltid en erfaren utbildare – om möjligt med ART-erfarenhet – vara närvarande för att instruera och konsultera. Den här utrustningen får endast användas för säkring av personer och den respektive utrustningen får endast tilldelas en för denna användning och dokumenterad person. Förutom de förutsättningar som anges ovan måste användaren vara fysiskt och mentalt frisk och inte ha någon typ av försämrad medvetande. I synnerhet alkohol, narkotika och läkemedel kan leda till ett livshotande beteende. Varje användare måste i princip veta och acceptera att varje vistelse i höjd eller djup kräver en konstant hög nivå av omsorg och uppmärksamhet. Vid korrekt användning garanterar ART-produkter funktionalitet, effektivitet och säkerhet. ART-produkter får principiellt endast användas i enlighet med tillverkarens uppgifter. Säker användning av specialutrustning för att säkra linor beror på samspelet mellan tillhandahållna utrustning, korrekt användning efter utbildning och träning samt konstant underhåll och kontroll av hela utrustningen. Vid användning av utrustning för säkring av linor måste man också se till att använda rätt utrustning för att skydda kroppen. Hjälm, skyddsglasögon, handskar, skor, skärskydd, hörselskydd och kläder måste motsvara de gällande föreskrifterna.

**Livslängd:**

Om den ifrågakommande utrustningen används ändamålsenligt kan elementen av metall uppnå en livslängd på maximalt 10 år från första användningen, under förutsättning att tillverkarens instruktioner beaktas. Den maximala livslängden för komponenter av textil (i förekommande fall) är 5 år. Under ogynnsamma förhållanden kan emellertid utrustningen eller de enskilda komponenterna dock vara oanvändbara redan efter en enda användning (till exempel om metalldelarna deformeras genom att hårda stötar från en stor höjd eller om fiberstrukturen hos komponenter av textil skadas genom massiv friktion eller genom skrande eller rivande komponenter). Det bör också beaktas att utrustning för säkring av linor utsätts för åldrande och slitage även när den används fackmässigt. Detta gäller i synnerhet för komponenter av textil. Efter en hård belastning (fall) samt efter hårda nedslag av denna utrustning (till exempel asfalt, stegar, metall) måste alla bärande utrustning tas ur drift och kontrolleras enligt följande:

- En utrustning som har skador såsom deformationer, slagmärken eller till och med sprickor, måste omedelbart tas ur drift och genomgå en noggrann inspektion av en person som skriftligen auktoriserats att göra det (information: [www.climb.ART](http://www.climb.ART)) eller kasseras på ett sådant sätt att en förnyad användning kan uteslutas.
- Utbyte av en utrustnings stomme och installation av oskadade eller nya komponenter är tillåtet i enlighet med respektive monteringsanvisning.
- Först efter en slutlig funktionskontroll kan utrustningen åter användas.
- Alla komponenter som är utsatta för stora belastningar, som linor, karbinhakar, bälte, fästelement och ankarpunktsystem, måste kontrolleras eller bytas ut eller renoveras enligt den respektive tillverkarens instruktioner.

**ART-komponenternas konstruktion:**

Eftersom de väsentliga delarna av ART-utrustningar är utbytbara kan användaren byta ut skadade eller slitna komponenter. Den exakta placeringen, beteckningen och placeringen anges på sprängskissen och i den beskrivning som medföljer varje komponent. Varje utbyte av utrustningskomponenter måste dokumenteras. Vid återanvändning av komponenter måste man beakta hållbarhetsmärkingen (tillverkningsår). Komponenter som består av flera enskilda delar men som visas som helhet i sprängskissen får inte demonteras av användaren! Skruvkopplingar som är försedda med en färgad försegling får inte lossas av användaren!

• **För följande utrustning (LockJack Sport, Positioner 2, SpiderJack 2.1, SpiderJack 3, RopeGuide2010 och RopeGuide TwinLine) gäller:**

Om den respektive utrustningen börjar glida i blockerande läge måste klämbacken bytas ut. Om utrustningen glider trots ny klämback måste motstycket också bytas ut. Om du fortfarande är osäker på utrustningens tillfria skick, ska denna omedelbart skickas till ART GmbH eller någon annan enhet som skriftligen auktoriserats av företaget.

**Garanti:**

På den här produkten lämnar ART GmbH 2 års garanti på tillverkningsfel, funktionsfel och material. Garantin gäller inte för normalt slitage, slitage genom användning, oxidation och manipulation, samt all skada som orsakas av slag, olyckor eller felaktigt underhåll, reparation, lagring, transport och användning.

**Kontroll:**

Den här utrustningen får endast användas i felfritt skick. Före och efter varje användning måste den här utrustningens funktionalitet kontrolleras av användaren utifrån en säker position. Även under pågående användning måste ett blint förtroende för hela den säkerhetsrelaterade utrustningen undvikas. Stor belastning eller på något sätt ovanliga händelser kan försäma funktionen på vilken felfri utrustning som helst. Denna bruksanvisning innehåller en sida med kontrolluppgifter, samt en sida med dokumentation av den årliga inspektionen som ska utföras av en sakkunnig expert. De uppgifter som krävs för en korrekt bedömning av den aktuella utrustningen måste registreras i full omfattning under utrustningens kompletta livslängd.

**Kontrollkriterier för användare och sakkunniga experter:**

- Den här utrustningen måste vara fullständig i enlighet med sprängskissen.
- Samtliga skruvkopplingar måste vara fullständiga och hårt ådragna.
- Samtliga rörliga delar måste kunna röra sig fritt.
- Samtliga komponenter av metall måste vara fria från deformationer, sprickor och andra skador.
- Samtliga komponenter av textil måste vara fria från sprickor, snitt, sammansmältningar eller avskavningar som går in i strukturen.
- Slitagegränserna för de utbytbara komponenterna måste kontrolleras.

**Underhåll:**

Den här utrustningen behöver inget speciellt underhåll. Den bör emellertid alltid rengöras efter varje användning och vid behov torkas för att förhindra att i synnerhet avlagringar av smuts och damm fastnar i rörliga komponenter och för att förebygga korrosion.

**ART-rekommendation:** Rengöring och smörjning med olja av komponenterna i metall, i synnerhet de rörliga komponenterna och deras förvaring med en neutral olja, såsom Balistol, säkerställer en smidig drift och ett permanent gott utseende.



**Lokal säkerhetsbedömning:**

Innan du använder denna utrustning och samtlig utrustning måste en säkerhetsbedömning av det objekt man ska klättra på och dess omgivning utföras. Fastställda risker måste elimineras konsekvent. Alla faktorer som är nödvändiga för en eventuell räddningsaktion måste klargöras:

- Speciella omständigheter på plats.
- Tillgängliga telefoner för nödanrop.
- Ortsbestämelse och -beteckningar samt tillfartsvägar.
- Klättringsteamets kvalifikationer och kunskaper när det gäller klättring, arbetsprocesser, räddning och första hjälpen.
- Tillgänglighet och användbarhet av nödvändig utrustning och teknik.
- Minst en andra utbildad klättrare måste alltid befinna sig inom syn- och höravstånd.

**Klimatrelaterade faktorer:**

Samtlig ART-utrustning får endast användas vid omgivningstemperaturer på -30 °C till +40 °C. Detta är redan viktigt för personskyddet. Speciellt när det är frost måste man se till att alla rörliga komponenter av metall (exempelvis klämmekanismen) hålls fria från is och snö. Eventuellt kan upprepade funktionstester vara nödvändiga. Vid speciella väderförhållanden som kraftig nederbörd, starka vindar och åskväder som närmar sig måste varje klättring bedömas kritiskt och eventuellt underlåtas.

**OBS!** Den här utrustningen är principiellt endast avsedd för att säkra personer! Anslagspunkten (träd, byggnadsdel, balk, ställning etc.) för linsystemet måste ha en minsta hållbarhet på 12 kN. Efter en fackmässig uppstigning och placering av en korrekt kort säkring ska anslagsanordningen permanent befinna sig ovanför klättraren. Dessutom måste man permanent klättra med lina sträckt för att minimera risken för fria fall.

**Föreorening/lagring:**

Vid föreorening kan alla komponenter för den här utrustningen rengöras med vatten och neutral tvål upp till 40 °C. Skölj alla komponenter av textil (om sådana finns) med rent vatten efter tvätt. Utrustningen ska hängas upp på en skuggig och väl ventilerad plats för att torka. Utrustningen får inte torkas på uppvärmda ytor såsom värmeelement eller i närheten av en öppen eld. Föreoreningar av metallkomponenterna genom kåda avlägsnas bäst efter att de har gnidits in med smör. Vid användning, transport eller förvaring får denna utrustning inte utsättas för skadlig inverkan såsom värmekällor över 55 °C, eld, flygande gnistor, frätande ämnen, syror (bilibatterier och deras ängor), bränslen, oljor etc. Beakta att det krävs en lämplig transportförpackning (påse).

**• För följande utrustning (Cocoon 5, LockJack Sport, RopeGuide 2010, RopeGuide TwinLine, SnakeAnchor, SnakeTail, SpiderJack 2.1 och SpiderJack 3) gäller:**

**Räddning:** Räddningsåtgärder med den här produkten är tillåtna. Den maximalt tillåtna totalvikten av räddaren och den person som ska räddas är 250 kg. Så snart personen som ska räddas är säkert kopplad till räddaren och dennes klättringssystem, kan klättringssystemet hos den person som räddas hängas av om det behövs. Räddningsövningar ska utföras med en redundant säkring.

**• För följande utrustning (RopeGuide 2010 och RopeGuide TwinLine) gäller:**

**Specialfunktion:** Det falldämpande systemet (ZIP-absorber) för en Ropeguide 2010/RopeGuide TwinLine minskar effekten av ett vertikalt fall (faktor 1) på 1 meter med en vikt av 100 kg till mindre än 6 kN, även vid användning av statiska linor. **Men se upp!** Det falldämpande systemet ökar den passiva säkerheten och får under inga omständigheter leda till att man på grund av detta system kan garantera fall utan personskador. Till exempel kan hinder i fallutrymmet samt en ogynnsam kroppshållning orsaka allvarliga personskador när man fångas upp. **OBS!** Vid pendelfall på sträckt lina utlöses ingen bandfalldämpare! Den här utrustningen är principiellt endast avsedd för att säkra personer! Anslagspunkten (träd, byggnadsdel, balk, ställning etc.) för linsystemet måste ha en minsta hållbarhet på 12 kN. Efter en fackmässig uppstigning och placering av en korrekt kort säkring ska anslagsanordningen permanent befinna sig ovanför klättraren. Dessutom måste man permanent klättra med lina sträckt för att minimera risken för fria fall.

**• För följande utrustning (SnakeTail och Twister) gäller:**

**Produktspecifika upplysningar:** När du använder ett fästdon (säkerhetssystem) måste du se till att fästdonet inklusive falldämpande system och fästelement inte får överskrida en total längd på 2,0 m. Fästdon får inte fästas, kortas eller förlängas med hjälp av knutar. Fastsättning av fästdonet får endast göras på en tillförlitlig anslagspunkt, en säkerhetssele eller andra delar av säkerhetssystemet. Om fästdonet levereras utan karbinhake och utan falldämpande system måste följande beaktas: Ett fästdon utan falldämpande system enligt EN 355 får inte användas i ett säkerhetssystem, fästelement (karbinhake) för fästdon enligt EN 354 måste motsvara EN 362. Före användning av ett säkerhetssystem, se till att det erforderliga lediga utrymmet på arbetsplatsen (fri höjd) på 7 m under användaren är säkerställt. Ett fästdon utan falldämpande system kommer till användning som anti-whiplashsystem för arbetsplatspositionering. Användarens rörelseområde måste begränsas, så att det inte går att nå zonen med fallrisk!

**Allmänna upplysningar om val av anslagspunkt och säkerhet:**

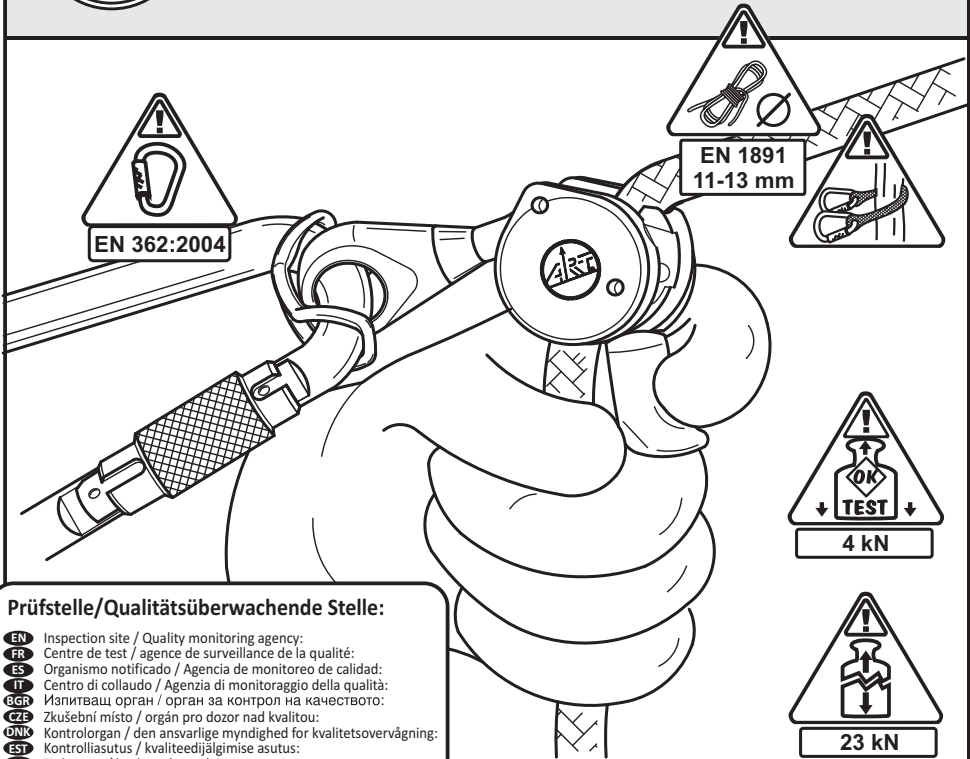
Alla inställningskomponenter måste kontrolleras före användning. **Anslagspunkt:** För att undvika höga belastningar och pendelfall vid ett fall, måste anslagspunkterna för säkring alltid vara så vertikala som möjligt ovanför den person som ska säkras. Fästdonet från anslagspunkten till den säkrade personen måste alltid hållas så sträckt som möjligt. Det måste alltid undvikas att lina blir slak! Anslagspunkten måste utformas så att det vid fixeringen av din PSU inte förekommer någon påverkan som reducerar hållfastheten och att denna inte skadas under användning. Skarpa kanter, lutningar och klämskador kan försämra hållfastheten väsentligt. I förekommande fall ska dessa täckas över med lämpliga hjälpmedel. Anslagspunkten och förankringen måste klara av de belastningar som i värsta fall kan uppstå. Även vid den enligt EN 363 (fallskyddssystem) föreskrivna användningen av falldämpande system (enligt EN 355) måste anslagspunkterna för fallskyddsutrustningen vara minst 12 kN, se även EN 795.

**FÖRKLARING TILL BIBILAGA FÖR POSITIONER 2**

- A** Montering av lina  
Sidan 67 till sidan 68
- B** Förlängning (variant 1/variant 2)  
Sidan 69 till sidan 70
- C** Förkortning  
Sidan 71
- D** Positionering  
Sidan 73
- E** Farliga fel  
Sidan 75



# POSITIONER 2



## Prüfstelle/Qualitätsüberwachende Stelle:

- EN** Inspection site / Quality monitoring agency:
- FR** Centre de test / agence de surveillance de la qualité:
- ES** Organismo notificado / Agencia de monitoreo de calidad:
- IT** Centro di collaudo / Agenzia di monitoraggio della qualità:
- BGR** Изпитващ орган / орган за контрол на качеството:
- CZ** Zkušební místo / orgán pro dozor nad kvalitou:
- DNK** Kontrolorgan / den ansvarlige myndighed for kvalitetsovervågning:
- EST** Kontrolliasutus / kvaliteedijälgimise asutus:
- FIN** Tarkastus- / laadunvalvontalaitos:
- GRE** Οργανισμός ελέγχου / Οργανισμός παρακολούθησης πώτητας:
- HRV** Tijelo za inspekciju / nadzor kvalitete:
- HUN** Ellenorzo szerv / minőségellenorzo szerv:
- LVA** Parbaudes iestāde / kvalitātes uzraudzības iestāde:
- LIT** Tikrinimo istaiga / kokybes priežiūros istaiga:
- NL** Keuringsinstantie / kwaliteitsbewaker:
- PL** Organ kontrolny / Organ nadzorujący jakość:
- POR** Órgão de Fiscalização / Órgão de Supervisão da Qualidade:
- ROU** Punct de verificare / de monitorizare a calitatii:
- SVK** Kontrolné miesto / Orgán dohľadu nad kvalitou:
- SVN** Kontrolno mesto / Služba za nadzor kakovosti:
- SWE** Kontrollorgan / kvalitetsövervakning:

**TÜV Product Service GmbH**

Daimlerstraße 11  
D-85748 Garching

**CE 0123**

ART GmbH  
In den Sennen 19  
D-32369 Rahden-Wehe



Telefon +49 5771 608783  
Telefax +49 5771 608782  
[www.climb-ART.de](http://www.climb-ART.de)



## PSA (Persönliche Schutzausrüstung) Verordnung (EU) 2016 / 425

- Seilklemme nach EN 567, Kennzeichnung der Klemmbacke beachten! -



PPE (Personal Protective Equipment) Regulation (EU) 2016 / 425  
- Rope clip EN 567, The friction clutch identification must be taken into consideration! -



EPI (Equipment de Protection Individuelle) Régulation EPI(EU)2016 / 425  
- Mâchoire de serrage de corde EN 567, Observer l'identification de la mâchoire de serrage!



EPI (Equipo de protección individual) Regulación EPI(EU)2016 / 425  
- Bloqueador EN 567, ¡Tener en cuenta la identificación de la mordaza de sujeción!



DPI (Dispositivo di protezione Individuale) Regolamento DPI(EU)2016 / 425  
- Graffa da fune nach EN 567, Tenere presente l'identificazione della ganascia!



Наредба 425 на ЕС от 2016 г. за личните предпазни средства (ЛПС)  
- Скоба за въже съгласно EN 567, да се съблюдава обозначението върху подвижната част на скобата! -



Narizení o osobních ochranných prostředcích (OOP) (EU) 2016 / 425  
- Lanová svorka podle EN 567, viz označení upínací celisti! -



PSA (personlige værnemidler) direktiv (EU) 2016 / 425  
- Rebklemme i forhold til EN 567, vær opmærksom på mærkningen af spændebakken! -



IKV (isikukaitsevahend) määrus (EU) 2016 / 425  
- Kõiekinnitus vastavalt EN 567-le, jälgige haaratsi tähistust!



Euroopan parlamentin ja neuvoston asetus (EU) 2016 / 425 henkilönsuojaimista  
- Kõyden kiinnitin EN 567 -standardin mukaan, noudata kiinnitysluevan merkintää! -



Απαιτούμενος προστατευτικός εξοπλισμός (ΜΑΠ)  
- Σφιγκτήρας σκοινιού σύμφωνα με το πρότυπο EN 567, λάβετευτ' όψιν τη σήμανση στη σιαγόνα του σφιγκτήρα! -



Uredba o osobnoj zaštitnoj opremi (EU) 2016 / 425  
- Objmjica kabela prema EN 567, obratite pažnju na zatezne celjusti! -



EU 2016 / 425 egyéni védeoeszközökrol (EVE/ PSA) szólo rendelet  
EN 567 szabványnak megfelelo kötélmászó eszköz, vegye figyelembe a szorítókegyel jelölését!



IAL (individuale aizsardzibas līdzekli) - Regula (ES) 2016 / 425  
- Troses skava saskana ar standartu EN 567; skatit markejumu uz skavas! -



AAP (asmenines apsaugines priemonės) Reglamentas (ES) 2016 / 425  
- Lyno apkaba pagal EN 567 standartą; atkreipkite dėmesį į veržiamojo itaiso ženklinius! -



PBM (persoonlijke beschermingsmiddelen) Verordening (EU) 2016 / 425  
- Kabelklem conform EN 567, let op markering van de kabelklem! -



Rozporządzenie (UE) 2016 / 425 w sprawie CEOI (Środki ochrony indywidualnej)  
- Zacisk linowy zgodnie z norma EN 567, zwróć uwagę na oznaczenie zacisku!



Regulamento do EPI (Equipamento de Proteção Individual) (UE) 2016 / 425  
- Grampo de cabo de acordo com EN 567, observe a marcação da garra! -



EPP (echipament personal de protecție) Directiva (UE) 2016 / 425  
- Fixator de coardă conform EN 567, respectați marcarea clemelor! -



Nariadenie o osobnom ochrannom vybavení (OOV) (EÚ) 2016 / 425  
- Lanová svorka podľa EN 567, všimnite si označenie upínacej cel' uste! -

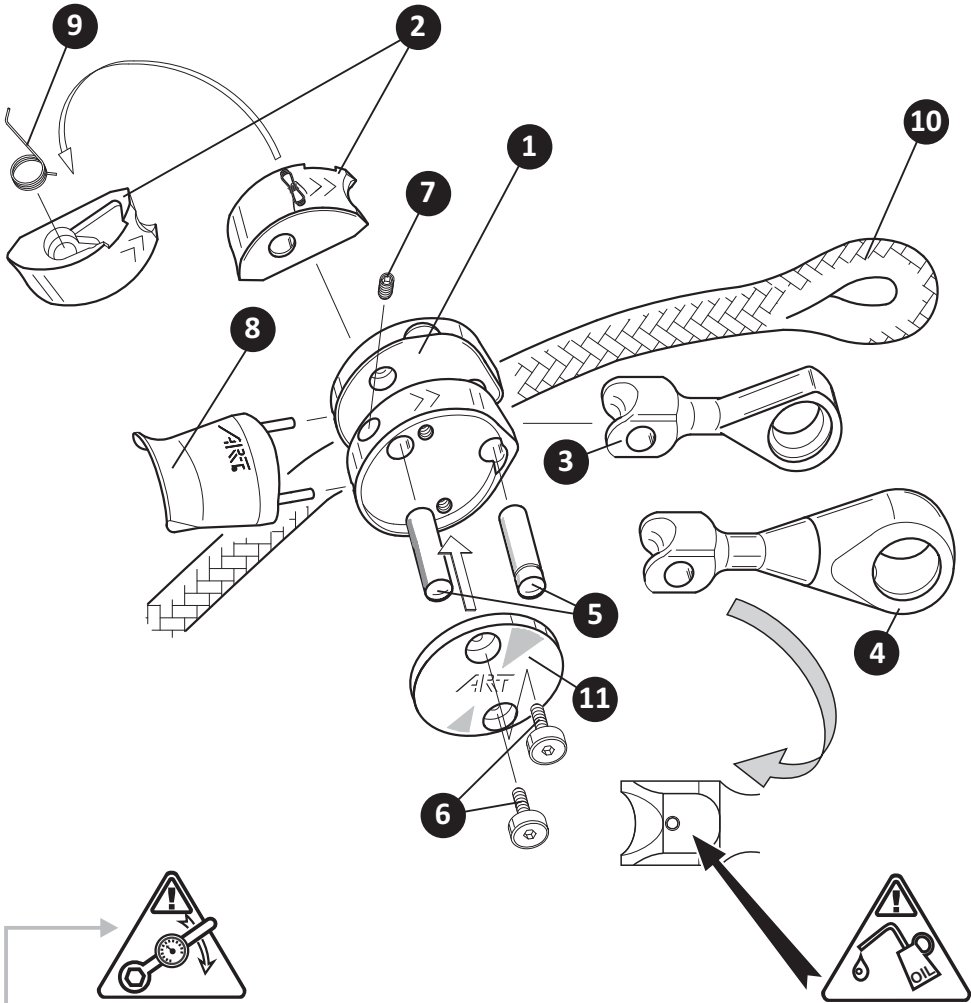


OZO (Osebna zaščitna oprema) Direktiva (EU) 2016 / 425  
- Objemka za vrvi skladno z EN 567; upoštevajte oznacbo prijemalne celjusti!



PSU (personlig skyddsutrustning) förordning (EU) 2016 / 425  
- Linklämma enligt EN 567, beakta klämbäckens märkning! -





- 1 Gerätekörper
- 2 Klemmbacke (Klemmbacke "S" für ummantelte Stahlseile, mit Außendurchmesser: 12-13 mm)
- 3 Karabiner-Aufnahme
- 4 Wirbel-Karabiner-Aufnahme
- 5 Lagerungsbolzen
- 6 Sicherungsschraube 3-4 Nm / 26,5-35,4 IN-Lbs
- 7 Sicherungsschraube für Lösegriff 3-4 Nm / 26,5-35,4 IN-Lbs
- 8 Lösegriff
- 9 Feder
- 10 Seil
- 11 Deckel



EN



- 1 Body of equipment
- 2 Friction clutch (Friction clutch "S" for sheathed steel rope, with outer dimension: 12-13 mm)
- 3 Carabiner take up
- 4 Swivel carabiner take up
- 5 Bearing bolts
- 6 Safety screw (3-4 Nm / 26,5-35,4 IN-Lbs)
- 7 Safety screw for release lever (3-4 Nm / 26,5-35,4 IN-Lbs)
- 8 Release lever
- 9 Spring
- 10 Rope
- 11 Cover

BGR



- 1 Корпус на изделието
- 2 Подвижна част на скобата (подвижна част на скобата „S“ за облечени части от въжето, с външен диаметър: 12 - 13 mm)
- 3 Карабинна кука
- 4 Карабинна кука с вирбел
- 5 Лагерен болт (3-4 Nm / 26,5-35,4 IN-Lbs)
- 6 Обезопасителен винт (3-4 Nm / 26,5-35,4 IN-Lbs)
- 7 Обезопасителен винт за освобождаващата ръкохватка
- 8 Освобождаваща ръкохватка
- 9 Пружина
- 10 Въже
- 11 Капачка

FR



- 1 Corps d'appareil
- 2 Mâchoire de serrage pour diverses épaisseurs de câble (Mâchoire de serrage «S» pour des câbles en acier gainés, avec diamètre extérieur: 12-13 mm)
- 3 Réception à mousqueton
- 4 Réception à émerillon et à mousqueton
- 5 Boulon de palier
- 6 Vis de palier (3-4 Nm / 26,5-35,4 IN-Lb)
- 7 Vis de palier pour poignée de desserage (3-4 Nm / 26,5-35,4 IN-Lb)
- 8 Poignée de desserage
- 9 Ressorte
- 10 Cable
- 11 Couvercle

CZE



- 1 Teleso zařízení
- 2 Upinací celist (celist „S“ pro ocelová lana s opláštíním, s vnitřním průměrem: 12-13 mm)
- 3 Upevnění karabiny
- 4 Upevnění otáčivé karabiny
- 5 Ložiskové čepy
- 6 Pojistný šroub (3-4 Nm / 26,5-35,4 IN-Lbs)
- 7 Pojistný šroub pro uvolňovací rukojeť (3-4 Nm / 26,5-35,4 IN-Lbs)
- 8 Uvolňovací rukojeť
- 9 Pružiny
- 10 Lano
- 11 Víko

ES



- 1 Cuerpo de herramientas
- 2 Mordaza de sujeción (Mordaza de sujeción "S" para cables de acero revestidos, con diámetro exterior: 12-13 mm)
- 3 Asiento de carabina
- 4 Asiento de carabina giratorio
- 5 Perno de alojamiento
- 6 Tornillo de seguridad (3-4 Nm / 26,5-35,4 IN-Lbs)
- 7 Tornillo de seguridad el asa de soltar (3-4 Nm / 26,5-35,4 IN-Lbs)
- 8 Asa de soltar
- 9 Resorte
- 10 Cuerda
- 11 Tapa

DNK



- 1 Udstyrsdel
- 2 Spændebakke (spændebakke "S" til beklædte stålreb, med en udvendig diameter: 12-13 mm)
- 3 Karabin-optager
- 4 Hvirvel-karabin-optager
- 5 Lagringsbolt
- 6 Sikringskrue (3-4 Nm / 26,5-35,4 IN-Lbs)
- 7 Sikringskrue til åbningsgreb (3-4 Nm / 26,5-35,4 IN-Lbs)
- 8 Åbningsgreb
- 9 Fjeder
- 10 Reb
- 11 Låg

IT



- 1 Corpo del dispositivo
- 2 Ganascia (Ganascia "S" per funi in acciaio non rivestite, con diametro esterno: 12-13 mm)
- 3 Alloggiamento moschettono
- 4 Alloggiamento mulinello-moschettono
- 5 Perno di supporto
- 6 Viteria di sicurezza (3-4 Nm / 26,5-35,4 IN-Lbs)
- 7 Viteria di sicur. per manop. di sploccaggio (3-4 Nm / 26,5-35,4 IN-Lbs)
- 8 Manopola di sploccaggio
- 9 Molla
- 10 Fune
- 11 Coperchio

EST



- 1 Seadme kere
- 2 Haarats (haarats „S“ ilma isolatsioonita terastrossile, välisläbimõõduga 12-13 mm)
- 3 Karabiini lukupesa
- 4 Käändkarabiini lukupesa
- 5 Kuullaagriplõid
- 6 Kinnituskruvi (3-4 Nm / 26,5-35,4 IN-Lbs)
- 7 Kinnituskruvi asendiregulaatorile (3-4 Nm / 26,5-35,4 IN-Lbs)
- 8 Asendiregulaator
- 9 Vedru
- 10 Kõis
- 11 Kaas





FIN



- 1 Laitteen runko
- 2 Kiinnitysleuka (kiinnitysleuka "S" päällystetyille teräsköysille, ulkohalkaisija: 12–13 mm)
- 3 Sulkurenkään kiinnitin
- 4 Kääntyvän sulkurenkään kiinnitin
- 5 Tappi
- 6 Lukitusruuvi (3-4 Nm / 26,5-35,4 IN-Lbs)
- 7 Irrotuskahvan lukitusruuvi (3-4 Nm / 26,5-35,4 IN-Lbs)
- 8 Irrotuskahva
- 9 Jousi
- 10 Köysi
- 11 Suojus

LVA



- 1 Ierices korpus
- 2 Skava (skava "S" parklatam terauda trosem, kuru arejais diametrs ir 12–13 mm)
- 3 Karabines fiksators
- 4 Karabines fiksatora galva
- 5 Sprostapa
- 6 Drošibas skruve (3-4 Nm / 26,5-35,4 IN-Lbs)
- 7 Atlaišanas sviras drošības skruve (3-4 Nm / 26,5-35,4 IN-Lbs)
- 8 Atlaišanas svira
- 9 Atspere
- 10 Trose
- 11 Parsegs

GRE



- 1 Κορμός συσκευής
- 2 Σιαγόνα σφιγκτήρα (σιαγόνα σφιγκτήρα «S» για επενδεδυμένα σταθόδια συμπίεστοκονα με εξωτερική διάμετρο: 12-13 mm)
- 3 Υποδοχή καραμπινέρ
- 4 Υποδοχή καραμπινέρ με στριφτάρι
- 5 Μπουλόνι έδρασης
- 6 Κοχλίας ασφαλίσης (3-4 Nm / 26,5-35,4 IN-Lbs)
- 7 Κοχλίας ασφαλίσης λαβής απελευθέρωσης (3-4 Nm / 26,5-35,4 IN-Lbs)
- 8 Λαβή απελευθέρωσης (3-4 Nm / 26,5-35,4 IN-Lbs)
- 9 Ελατήριο
- 10 Σκοινί
- 11 Κατάκι

LIT



- 1 Itaiso korpusas
- 2 Veržiamasis itaisas („S“ veržiamasis itaisas plieniniams lynams su apvalkalu, kuriu išorinis skersmuo yra 12–13 mm)
- 3 Karabino laikiklis
- 4 Karabino su sukuciu laikiklis
- 5 Laikantysis kaištis
- 6 Apsauginis varžtas (3-4 Nm / 26,5-35,4 IN-Lbs)
- 7 Atlaisvinimo rankenos apsauginis varžtas (3-4 Nm / 26,5-35,4 IN-Lbs)
- 8 Atlaisvinimo rankena
- 9 Spyruokle
- 10 Lynas
- 11 Dangtelis

HRV



- 1 Tijelo uređaja
- 2 Zatezna celjust (zatezna celjust "S" za obložene celijene kabele, s vanjskim promjerom: 12-13 mm)
- 3 Prikvatnik za karabin
- 4 Prikvatnik za karabin s okretnim okom
- 5 Ležajni klin
- 6 Sigurnosni vijak (3-4 Nm / 26,5-35,4 IN-Lbs)
- 7 Sigurnosni vijak rucke za otpuštanje (3-4 Nm / 26,5-35,4 IN-Lbs)
- 8 Otpusna rucka
- 9 Opruga
- 10 Uže
- 11 Poklopac

NL



- 1 Apparaatbehuizing
- 2 Kabelkleem (kabelkleem "S" voor stalen kabels met ommanteling, met buitendiameter: 12-13 mm)
- 3 Karabinhaakverbindingstuk
- 4 Karabinhaakverbindingstuk met wartel
- 5 Vastzetpin
- 6 Borgschroef (3-4 Nm / 26,5-35,4 IN-Lbs)
- 7 Borgschroef voor ontgrendelingshendel (3-4 Nm / 26,5-35,4 IN-Lbs)
- 8 Ontgrendelingshendel
- 9 Veer
- 10 Touw
- 11 Afdekking

HUN



- 1 Az eszköz teste
- 2 Szorítókegyvel („S” alakú bevont acélkötél, külső átmérő: 12-13 mm)
- 3 Karabiner befogó
- 4 Csígakarabiner-befogó
- 5 Rögzítő csapszeg
- 6 Biztosítócsavar (3-4 Nm / 26,5-35,4 IN-Lbs)
- 7 Biztosítócsavar a kioldóhoz (3-4 Nm / 26,5-35,4 IN-Lbs)
- 8 Kioldó
- 9 Rugó
- 10 Kötél
- 11 Fedél

POL



- 1 Korpus urządzenia
- 2 Zacisk (zacisk „S” do powlekanych lin stalowych, o srednicy zewnetrznej: 12-13 mm)
- 3 Mocowanie karabinka
- 4 Mocowanie karabinka kretlikowego
- 5 Sworzen podpierajacy
- 6 Sruba zabezpieczajaca (3-4 Nm / 26,5-35,4 IN-Lbs)
- 7 Sruba zabezpieczajaca do uchwytu zwalnialacego (3-4 Nm / 26,5-35,4 IN-Lbs)
- 8 Uchwyt zwalnialajacy
- 9 Sprężyna
- 10 Lina
- 11 Pokrywa

**POR**

- 1 Corpo do dispositivo
- 2 Garra (garra "S" para cabos de aço revestidos, com diâmetro externo: 12-13 mm)
- 3 Alojamento do mosquetão
- 4 Alojamento giratório de mosquetão
- 5 Pinos de rolamento
- 6 Parafuso de fixação (3-4 Nm / 26,5-35,4 IN-Lbs)
- 7 Parafuso de bloqueio para alavanca de libertação (3-4 Nm / 26,5-35,4 IN-Lbs)
- 8 Alavanca de libertação
- 9 Mola
- 10 Cabo
- 11 Tampa

**SVN**

- 1 Telo naprave
- 2 Prijemalna celjust (prijemalna celjust »S« za oplaščene jeklene vrvi, z zunanjim premerom: 12-13 mm)
- 3 Sprejem karabina
- 4 Sprejem vrtljivega karabina
- 5 Uležajni zatic
- 6 Varnostni vijak (3-4 Nm / 26,5-35,4 IN-Lbs)
- 7 Varnostni vijak rocaja za odvitje (3-4 Nm / 26,5-35,4 IN-Lbs)
- 8 Rocaj za odvitje
- 9 Vzmet
- 10 Vrv
- 11 Pokrov

**ROU**

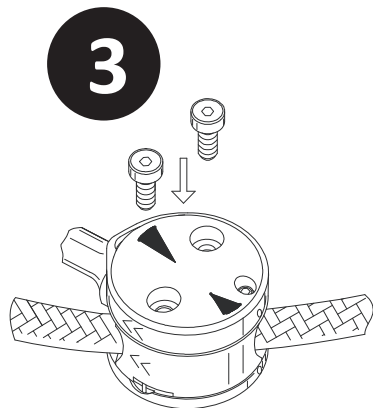
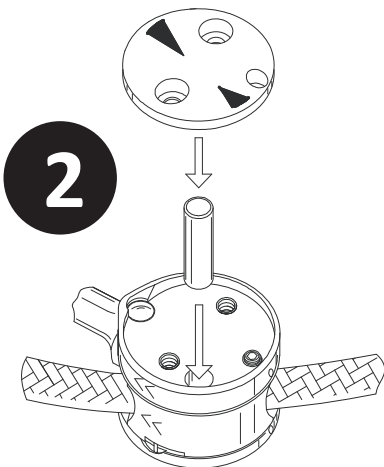
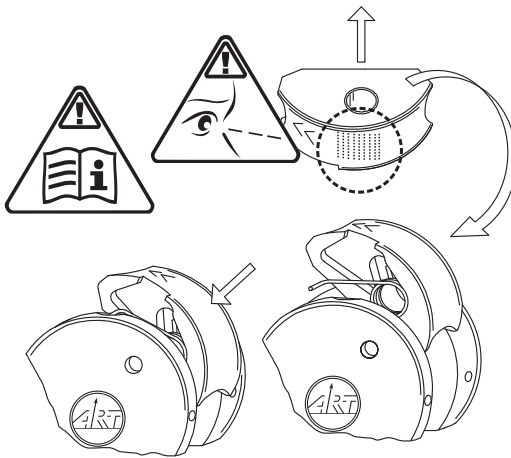
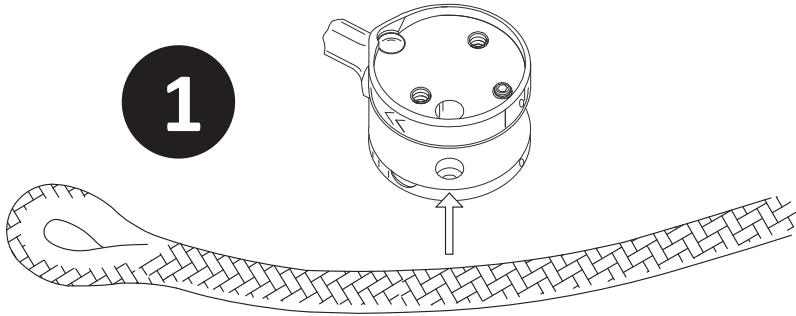
- 1 Corp aparate
- 2 Clemă (clemă "S" pentru corzi de oțel inelute, cu diametru exterior: 12-13 mm)
- 3 Piesă de preluare carabinieră
- 4 Piesă de preluare carabinieră rotametrică
- 5 Bolt de montare
- 6 Surub de siguranță
- 7 Surub de siguranță pentru mânerul de desprindere (3-4 Nm / 26,5-35,4 IN-Lbs)
- 8 Mâner de desprindere (3-4 Nm / 26,5-35,4 IN-Lbs)
- 9 Arc
- 10 Coardă
- 11 Capac

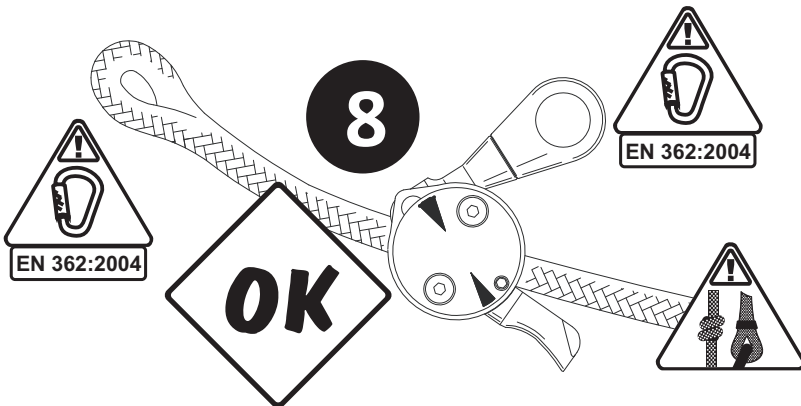
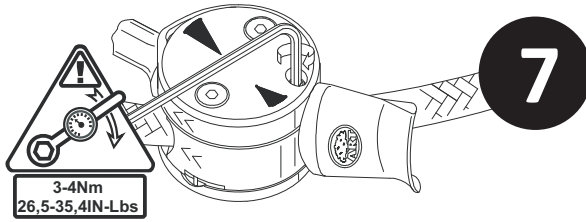
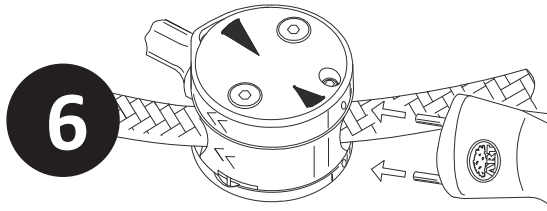
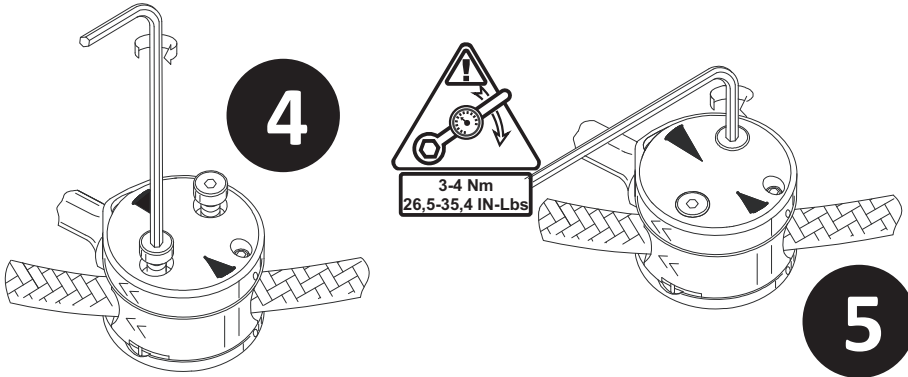
**SWE**

- 1 Utrustningens stomme
- 2 Klämbäck (klämbäck "S" för belagda stålvajrar med ytterdiameter: 12-13 mm)
- 3 Öppning för karbinhake
- 4 Öppning för roterande karbinhake
- 5 Lagringsbult
- 6 Låsskruv (3-4 Nm / 26,5-35,4 IN-Lbs)
- 7 Säkringskruv för frigöringshandtag (3-4 Nm / 26,5-35,4 IN-Lbs)
- 8 Frigöringshandtag
- 9 Fjäder
- 10 Lina
- 11 Lock

**SVK**

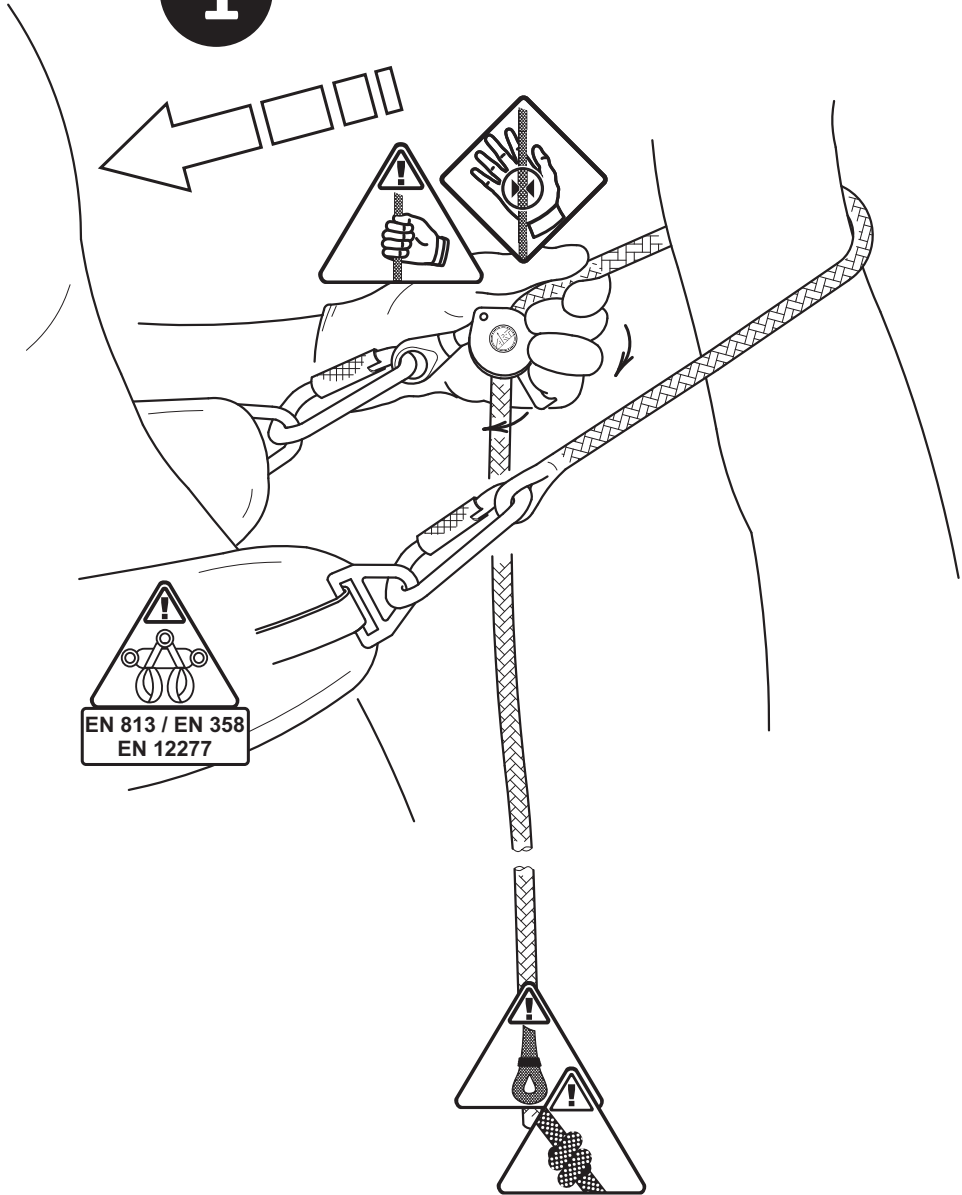
- 1 25. Teleso prístroja
- 2 26. Upinacia cel' ust (upinacia cel' ust "S" pre opláštené ocel'ové laná, s vonkajším priemerom: 12 - 13 mm)
- 3 27. Upinanie karabíny
- 4 28. Upinanie otocnej karabíny
- 5 29. Cap uloženia
- 6 30. Zaisťovacia skrutka (3-4 Nm / 26,5-35,4 IN-Lbs)
- 7 31. Zaisťovacia skrutka uvoľňovacej rukoväte (3-4 Nm / 26,5-35,4 IN-Lbs)
- 8 32. Uvoľňovacia rukoväť
- 9 33. Pružina
- 10 34. Lano
- 11 35. Kryt



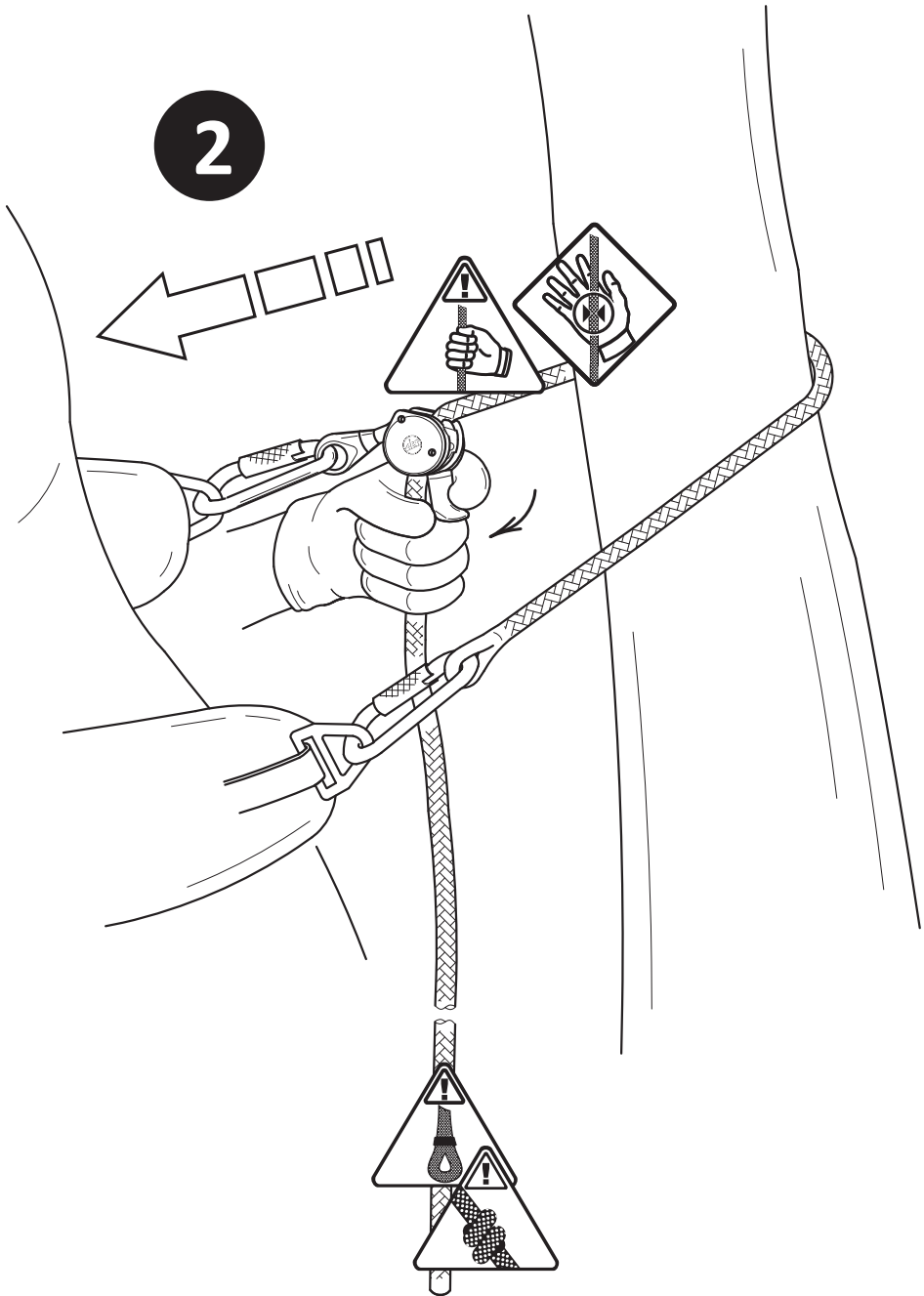




1



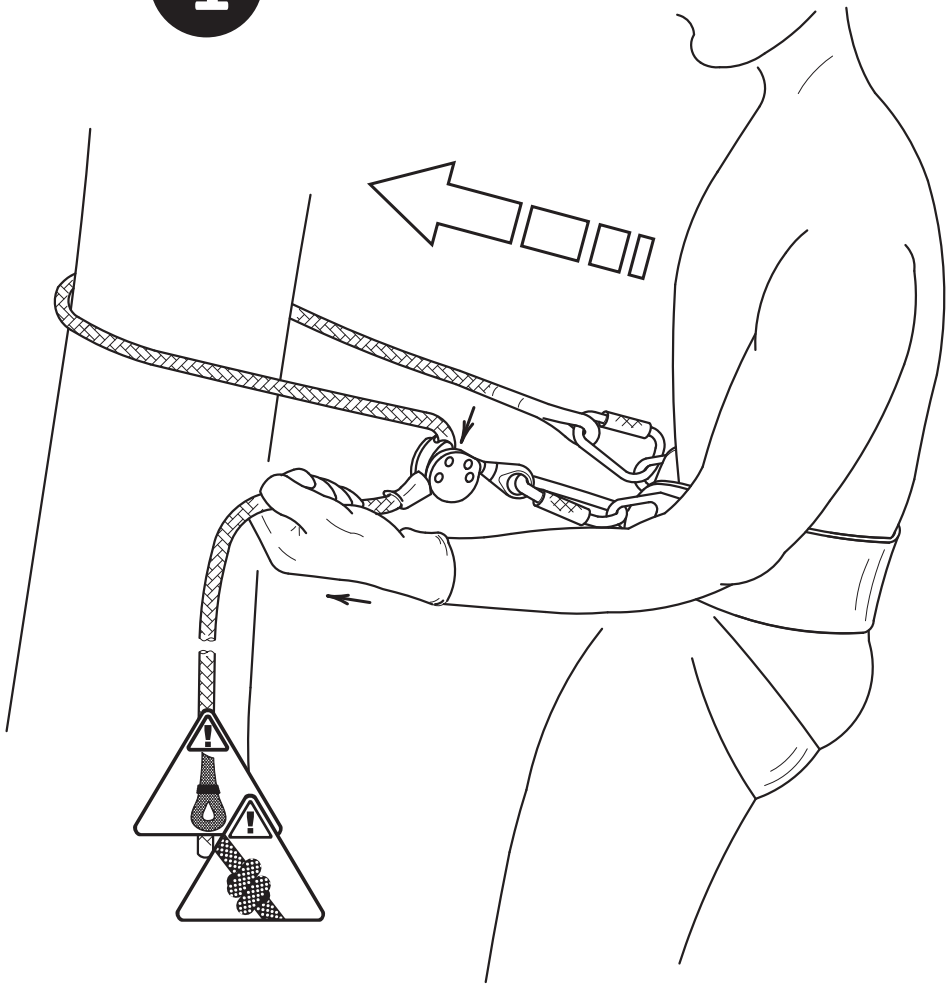
B





1

C



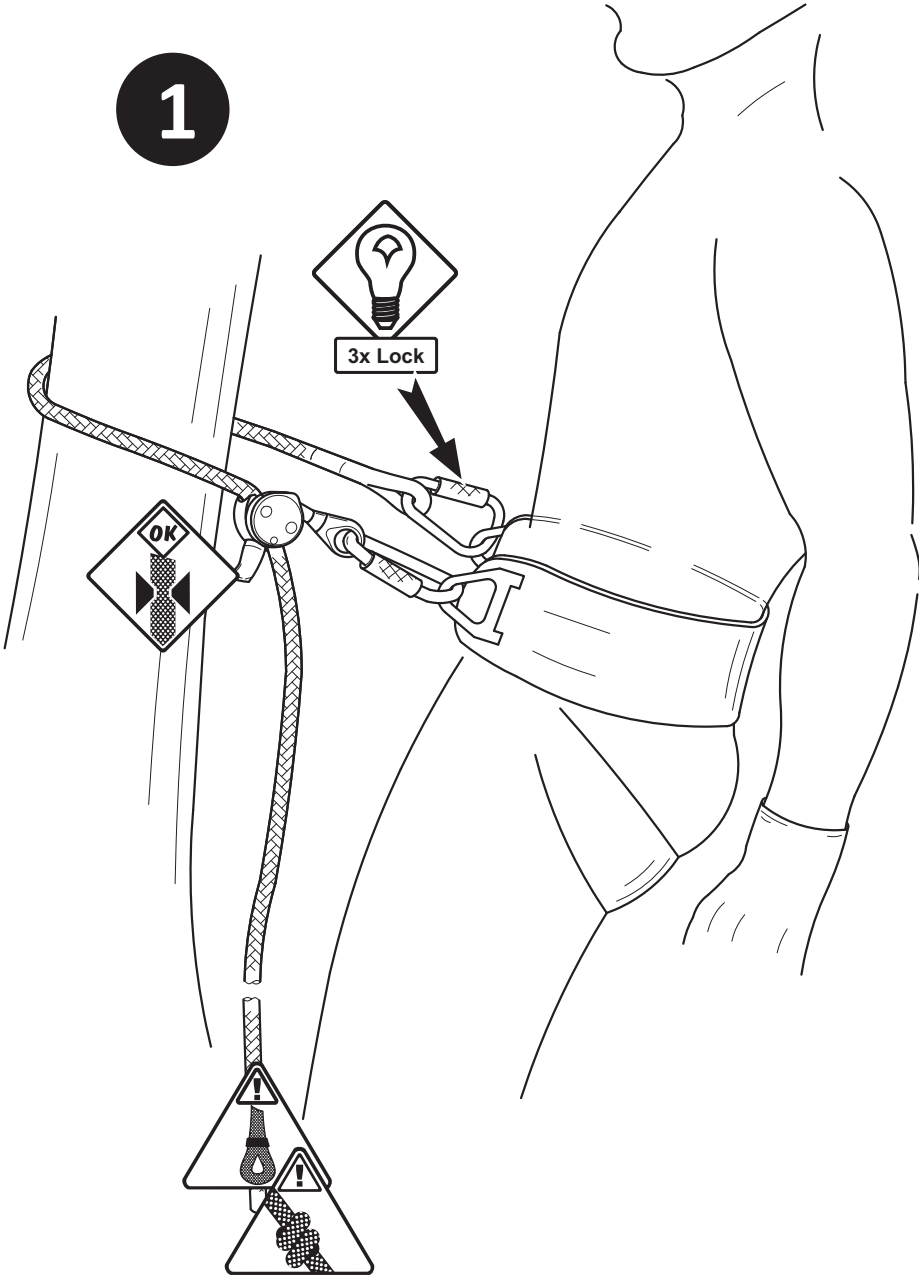


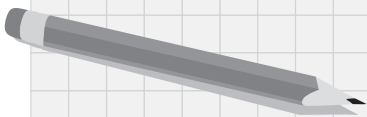
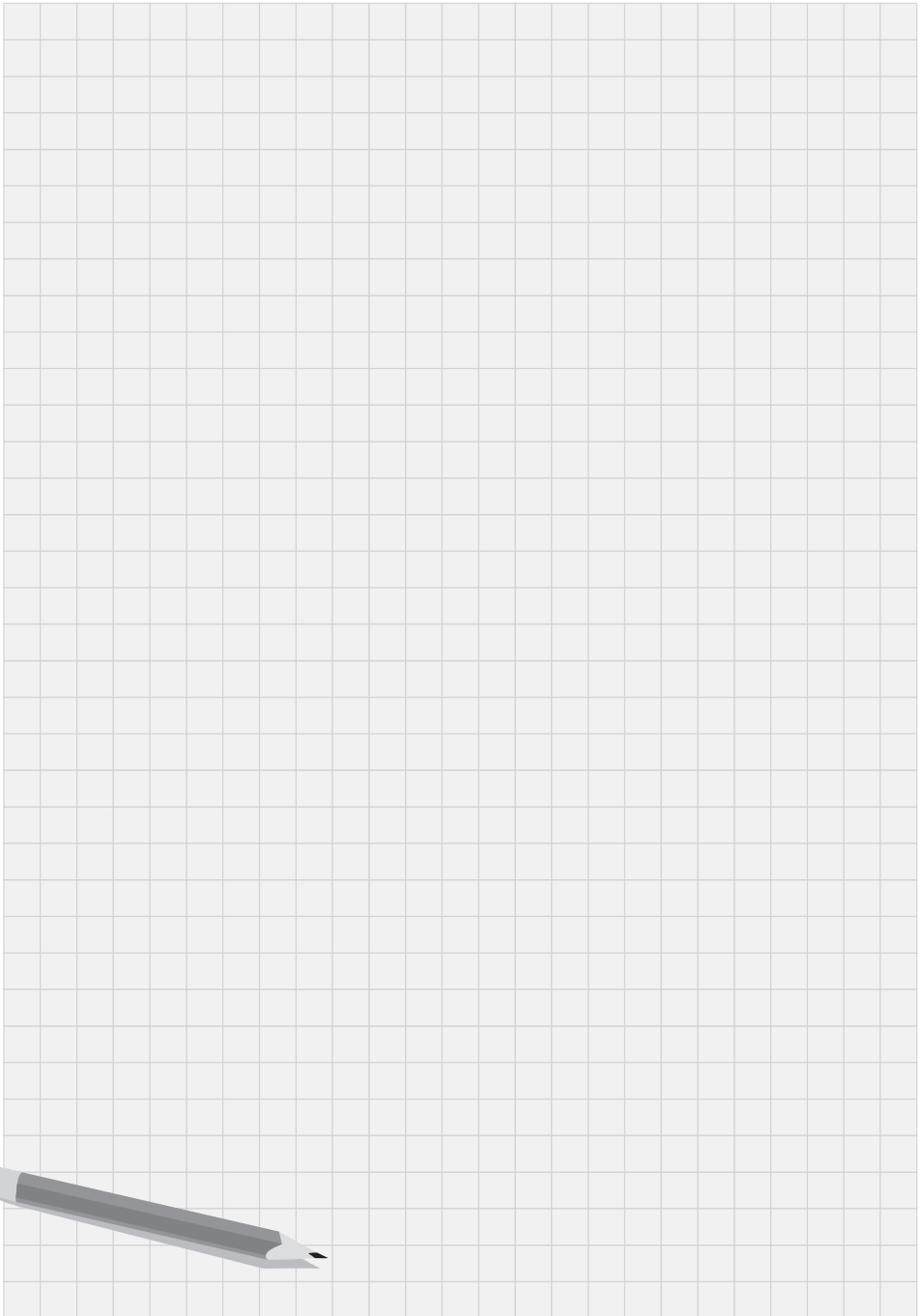
FOR THE ART OF TREECLIMBING

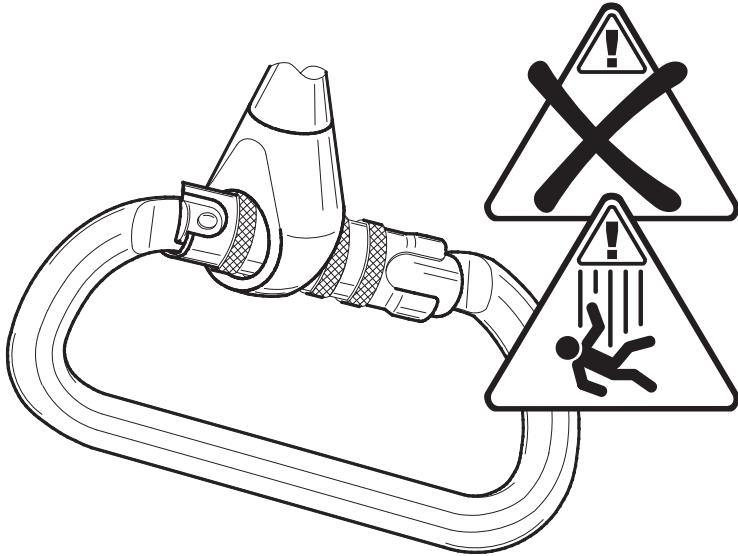


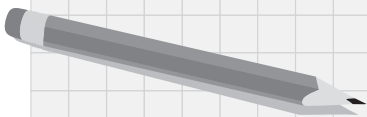
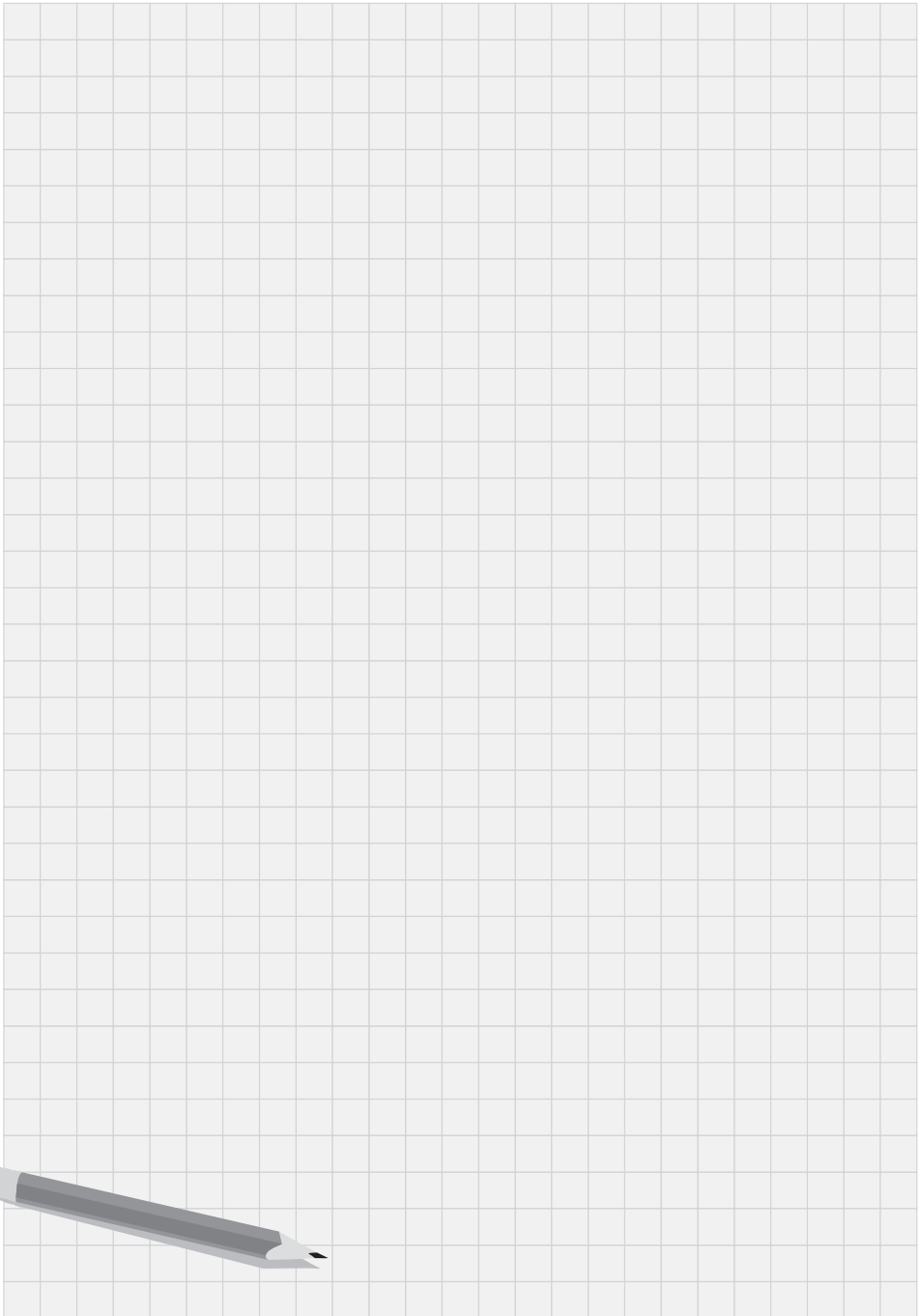


1









## DIE LEBENSDAUER DER TEXTILEN ELEMENTE

beträgt 5 Jahre ab der ersten Nutzung unter der Voraussetzung, dass diese trocken, kühl und dunkel gelagert werden, vor UV-Strahlung geschützt sind und nicht mit Chemikalien in Berührung kommen. Entsprechende Packsäcke sollten verwendet werden.



**DE**

**EN**

Once first used, the lifespan of textile elements is 5 years, provided that they are stored in a dry, cool, dark place, away from UV radiation, and do not come into contact with chemicals. Appropriate bags should be used.

**FR**

La durée de vie des éléments textiles est de 5 ans dès la première utilisation, à condition de les stocker à l'état sec, au froid et à l'ombre, de les protéger contre les rayons UV et de ne pas les mettre en contact avec des produits chimiques. Des sacs d'emballage correspondants doivent être utilisés.

**ES**

La vida útil de los elementos de tela asciende a 5 años desde su primer uso, siempre y cuando se almacenen en un lugar seco, fresco y oscuro, estén protegidos de la radiación UV y no entren en contacto con productos químicos. Deben emplearse fundas apropiadas.

**IT**

La durata degli elementi in tessuto è di 5 anni a partire dal primo utilizzo, a condizione che essi siano conservati in un luogo asciutto, fresco e buio, protetti dalla radiazione UV, e che non vengano a contatto con sostanze chimiche. Occorre utilizzare appositi sacchetti da imballaggio.

**BGR**

Срокът на годност на текстилните елементи е 5 години от първата употреба, при условие че те се съхраняват на сухо, хладно и тъмно място, защитени от UV лъчи и не влизат в контакт с химикали. Използвайте подходящи опаковъчни чували.

**CZE**

Životnost textilních elementů je 5 let od prvního použití a to za předpokladu, že jsou skladovány v suchu, chladnu, ve tmě, chráněné před UV zářením a nejsou v kontaktu s chemikáliemi. Mají se používat odpovídající pytle na balení.

**DNK**

Tekstilelementerne har en levetid på 5 år fra den første anvendelse, forudsat at de opbevares på et tørt, køligt og mørkt sted, er beskyttet mod UV-stråling og ikke kommer i kontakt med kemikalier. Passende indpakningsposer bør anvendes.

**EST**

Tekstilist elementide eluiga on 5 aastat alates emasest kasutamisest eeldusel, et neid hoitakse kuivas, jahedas ja pimedas ning kaitsuna UV-kiirguse ja kemikaalide eest. Kasutama peab asjakohaseid pakkekotte.

**FIN**

Tekstiliosien käyttöikä on 5 vuotta ensimmäisestä käytöstä alkaen, sillä ehdolla, että niitä säilytetään kuivassa ja viileässä paikassa UV-säteilyltä suojattuina, eivätkä ne joudu kosketuksiin kemikaalien kanssa. Säilytyksessä tulisi käyttää sopivia pakkauspussia.

**GRE**

Η διάρκεια ζωής των υφασμάτων στοιχείων ανέρχεται σε 5 έτη από την πρώτη χρήση, υπό την προϋπόθεση ότι αυτά φυλάσσονται σε ξηρό, σκιασμένο, προστατευμένο από την υπεριώδη ακτινοβολία και δεν έρχονται σε επαφή με χημικά. Θα πρέπει να χρησιμοποιούνται κατάλληλοι σακοί συσκευασίας.

**HRV**

Životni vijek tekstilnih elemenata je 5 godina od prve upotrebe, pod uvjetom da se cuvaju na suhom, hladnom i tamnom mjestu, da su zašticeni od UV zracenja i da ne dolaze u dodir s kemikalijama. Treba koristiti odgovarajuće vreće za pakiranje.

**HUN**

A textil elemek élettartama az első használattól számítva 5 év azzal a feltétellel, hogy ezeket száraz, hűvös és sötét helyen tárolják, az UV-sugárzással szemben védik és nem érintkeznek vegyszerekkel. Javasolt megfelelő tárolózsákokat használni.

**LVA**

Tekstilizstrādājumu kalposanas laiks ir 5 gadi, skaitot no pirmās lietošanas reizes, ar nosacījumu, ka tos uzglabā sausā, vāšā un tumšā vietā, tie ir pasargāti no ultravioletā starojuma un nesaskaras ar ķīmiskām vielām. Nepieciešams izmantot atbilstošus iepakojuma maisiņus.

**LIT**

Tekstilės elementu naudojimo trukmė nuo pirmojo jų panaudojimo yra 5 metai su sąlyga, kad jie būtų laikomi sausoje, vėsioje ir tamsioje vietoje, apsaugoti nuo UV spindulių ir nesiliestu su cheminėmis medžiagomis. Turi būti naudojami atitinkami pakavimo maišai.

**NL**

De levensduur van textiele elementen bedraagt 5 jaar vanaf het eerste gebruik met als voorwaarde dat deze droog, koel en donker worden opgeborgen, zijn beschermd tegen UV-stralen en niet in contact komen met chemicaliën. Er dienen geschikte verpakkingzakken te worden gebruikt.

**POL**

Żywotność elementów z tkaniny wynosi 5 lat od pierwszego użycia pod warunkiem, że są one przechowywane w suchym, chłodnym i ciemnym miejscu, osłonięte są przed promieniowaniem UV i nie mają styczności z chemikaliami. Powinno się korzystać z odpowiednich worków do przechowywania.

**POR**

A vida útil dos elementos têxteis é de 5 anos a partir da primeira utilização, desde que os mesmos sejam guardados em local seco, fresco e escuro, protegidos da radiação UV e que não entrem em contacto com produtos químicos. Devem ser utilizados sacos de embalagem apropriados.

**ROU**

Durata de viața a elementelor din material textil este de 5 ani de la prima utilizare, cu condiția ca acestea să fie depozitate într-un loc întunecat, răcoros și uscat, să fie protejate împotriva radiației UV și să nu intre în contact cu substanțe chimice. Trebuie utilizati saci de ambalare adecvați.

**SVK**

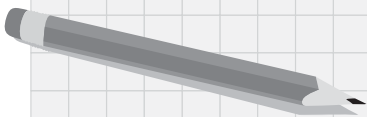
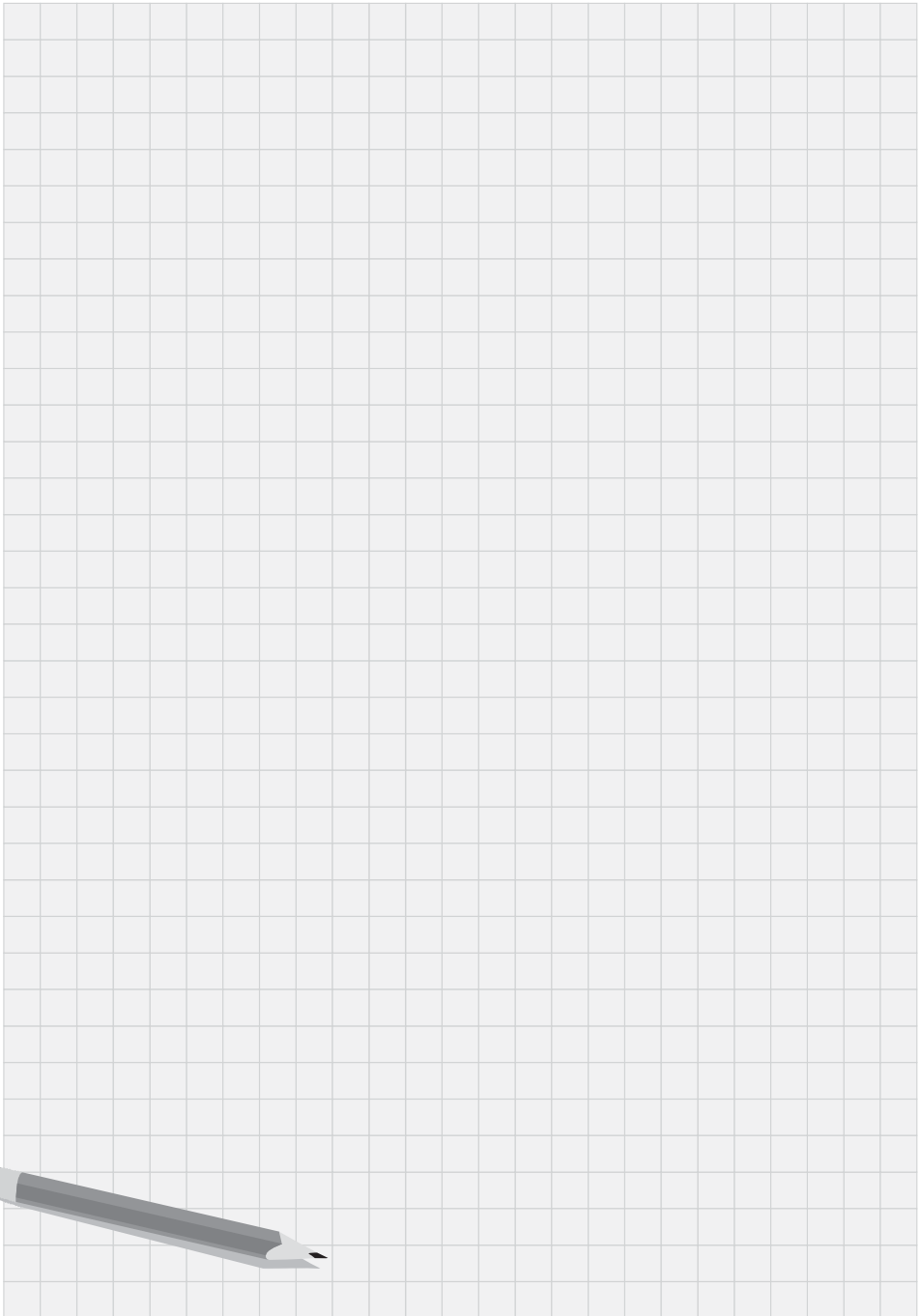
Životnosť textilných elementov je 5 rokov od prvého použitia, za predpokladu, že sú skladované na suchom, chladnom a tmavom mieste, sú chránené pred UV žiarením a neprichádzajú do styku s chemikáliami. Mali by sa na to používať adekvátne baliace vrecia.

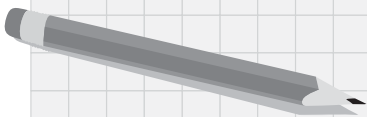
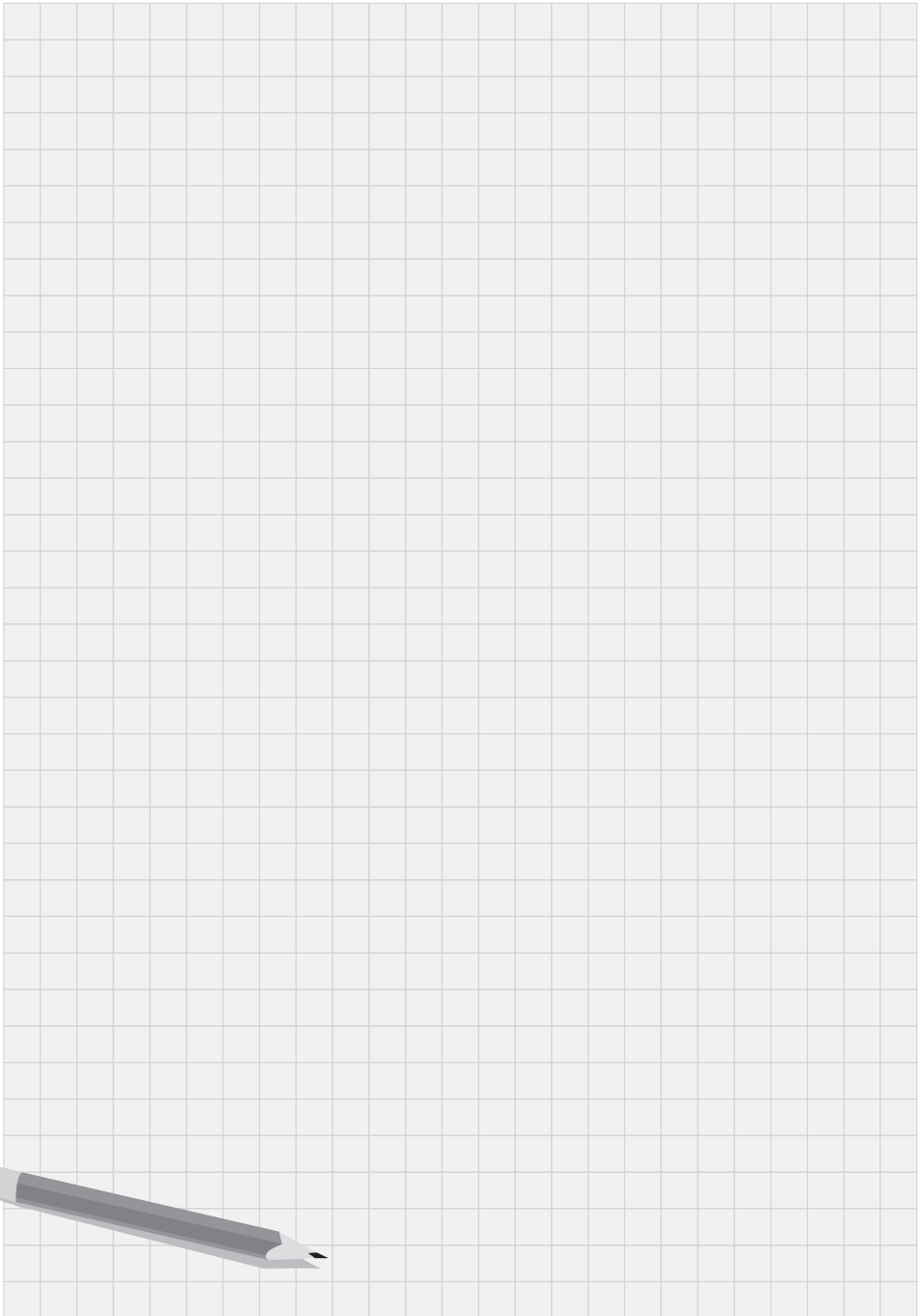
**SVN**

Življenjska doba tekstilnih elementov je 5 let od prve uporabe pod pogojem, da so ti shranjeni v suhem, hladnem in temnem prostoru, zaščiteni pred UV sevanjem ter ne pridejo v stik s kemikalijami. Uporabiti je treba ustrezne vrečke za pakiranje.

**SWE**

Textilelementens livslängd är fem år från och med den första användningen, förutsatt att de förvaras på ett torrt, svalt och mörkt ställe, skyddas mot UV-strålning och inte kommer i kontakt med kemikalier. Använd lämpliga packsäckar.





# "**Neue Ideen sind die Basis für Innovation und Fortschritt !**"

- EN** New ideas form the basis of innovation and progress !
- FR** Nouvelles idées sont la base de l'innovation et du progrès !
- ES** Nuevas ideas forman la base de innovación y progreso!
- IT** Le nuove idee costituiscono la base di innovazione e progresso!
- BGR** Новите идеи са основата на иновациите и прогреса!
- CZE** Nové nápady jsou základem inovací a pokroku!
- DNK** Nye ideer er fundamentet for innovation og fremskridt!
- EST** Uued ideed on innovatsiooni ja progressi aluseks!
- FIN** Uudet ideat ovat innovaation ja kehityksen perusta!
- GRE** Οι νέες ιδέες αποτελούν βάση για καινοτομία και πρόοδο!
- HRV** Nove ideje temelj su inovacija i napretka!
- HUN** Az új ötletek jelentik az innováció és a fejlődés alapját!
- LVA** Jaunas idejas ir inovaciju un progresu pamata!
- LIT** Naujoves ir pažanga pagrįstos naujomis idejomis!
- NL** Nieuwe ideeën zijn de basis voor innovatie en vooruitgang!
- POL** Nowe pomysły są podstawą innowacji i postępu!
- POR** As novas ideias constituem a base para a inovação e o progresso!
- ROU** Ideile noi sunt baza inovatiei si progresului!
- SVK** Nové nápady sú základom inovácie a pokroku!
- SVN** Nove ideje so podlaga za inovacijo in napredek!
- SWE** Nya idéer är basen för innovation och framsteg!

Hubert Kowalewski  
(ART's founder)



**FOR THE ART OF TREECLIMBING**

ART GmbH  
In den Sennen 19  
D-32369 Rahden-Wehe

Telefon +49 5771 608783  
Telefax +49 5771 608782  
[www.climb-ART.de](http://www.climb-ART.de)