

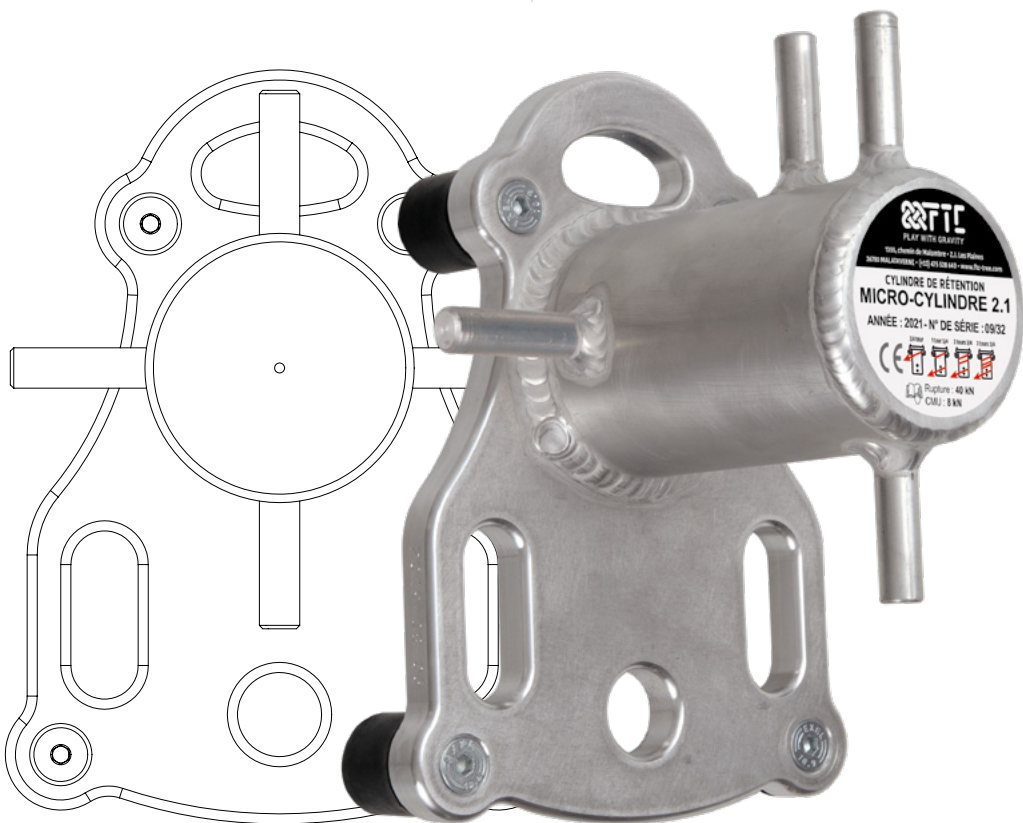
MICRO-CYLINDRE 2.1

[EN] LOWERING DEVICE

[FR] SYSTÈME DE FREINAGE

[DE] ABLASSGERÄT

[ES] SISTEMA DE FRENADO



1 - USE

The MICRO-CYLINDRE 2.1 is a friction device for rigging ropes used for tree care work. It is used when tree felling, to hold and lower cut branches or logs. It attaches to the base of the tree to be felled, or to any tree able to resist the stress and shock produced during moving of loads.

- This device must be fixed only on a tree trunk.
- The equipment used with it (ropes, carabiners, mechanical adjusters, etc.) must have compatible size and resistance properties to the rope loads.

This system must be used:

- By trained and/or competent people,
- In respect of the manufacturer's and/or seller's recommendations,
- Only after having read and understood these instructions.

Caution: Ropes soiled by dirt, sand, oil, etc., can cause a higher risk of wear to the bollard and lower its performance.

**WARNING**

**ONLY FOR TREE CARE WORK.
UNDER NO CIRCUMSTANCES SHOULD THIS EQUIPMENT BE USED FOR BELAYING.**

2 - TRANSPORT / CARE / STORAGE**2.1 - TRANSPORT**

Shocks and other poor treatment can weaken the material and cause serious, and even invisible, damage. During transport and use, take the necessary precautions. Do not put the piece of equipment in contact with abrasive, acidic or corrosive materials that can damage it and/or reduce its technical performance.

2.2 - CLEANING / CARE

- Rubber and aluminium parts: Clean water less than 40°C, clean cloth and mild detergent.
- Fixing system: - Ratchet: Clean water, clean cloth, mild detergent / Strap: Clean water less than 40°C and mild detergent.
- Markings: Clean water and clean cloth to replace a worn label.
- Regularly check that the rubber pads are still fastened with a 5 mm Allen key.

2.3 - STORAGE

Store in a dry place, free from exposure to weather; shocks; heat sources more than 40°C; and abrasive, acidic or corrosive materials capable of damaging it and/or reducing its technical performance.

**WARNING**

**REPAIRS BY ANYONE OTHER THAN FTC ARE PROHIBITED. ONLY WEAR PARTS (ratchet, strap and protection blocks) CAN BE REPLACED.
ONLY GENUINE MANUFACTURER PARTS GUARANTEE PROPER FUNCTIONING OF THE DEVICE.**

**WARNING****RECOMMENDATIONS BEFORE USE**

- Read and understand the instructions.
- For any question or additional information, contact the vendor.

INSPECT BEFORE AND DURING USE

- The competence of the users.
- Legibility of marking symbols (see chapter 2).
- Good condition of fairleads and cylinder (no distortion).
- Correct positioning of the rigging rope (entry angle on the cylinder).
- MBS composition (cylinder, rope, pulley, sling pulley, anchoring point pulley).
- Solidness of the chosen support.
- Placement and tightening of the base plate.
- Condition of the strap, ratchet and its attachment.
- General condition of the rope friction surfaces.
- Compatibility and resistance of the rigging ropes.
- The load weights can not exceed the WLL indicated on the product.
- Respect of the instructions and recommendations of use.

NEVER USE IF ANY ONE OF THESE FACTORS IS NOT RESPECTED. DO NOT EXCEED THE PRODUCT WLL.

1 - CADRE D'UTILISATION

Le MICRO-CYLINDRE 2.1 est un système de freinage pour les cordages de rétention spécifiques à l'élagage. Il sert de frein lors de travaux de démontage des arbres, pour la rétention et la descente de branches ou billons tronçonnés. Il se fixe à la base de l'arbre à démonter, ou sur tout autre arbre pouvant résister aux efforts et chocs engendrés par les mouvements des charges.

- Cet appareil doit être fixé exclusivement sur un tronc d'arbre.
- Les équipements associés (cordes, mousquetons, bloqueurs...) doivent respecter les dimensions et résistances compatibles avec les charges de rétention.

Cet appareil doit être utilisé :

- Par des personnes formées et compétentes.
- En respectant les consignes du fabricant et/ou du vendeur.
- Après avoir pris connaissance et compris la présente notice.

Attention : les cordes souillées de terre, sable, huile etc. augmentent fortement l'usure et diminuent les performances du cylindre.

ATTENTION



**UNIQUEMENT POUR LES TRAVAUX D'ÉLAGAGE !
EN AUCUN CAS CE MATÉRIEL NE DOIT ÊTRE UTILISÉ POUR L'ASSURAGE DE PERSONNES !**

2 - TRANSPORT / ENTRETIEN / STOCKAGE

2.1 - TRANSPORT

Les chocs et autres mauvais traitements peuvent fragiliser ce matériel et causer des dommages graves et invisibles. Lors du transport et des manipulations prendre les précautions nécessaires. Ne pas mettre l'appareil en contact avec des matières agressives, acides ou corrosives susceptibles de l'endommager et/ou d'en diminuer les performances techniques.

2.2 - NETTOYAGE / ENTRETIEN

- La partie alu et caoutchouc : eau claire < 40°, chiffon propre et savon de Marseille.
- Système de serrage : Cliquet : eau claire, chiffon propre et savon de Marseille / Sangle : eau claire < 40° et savon textile délicat.
- La signalétique : eau claire, chiffon propre et la remplacer en cas d'usure.
- Vérifier régulièrement le serrage des plots en caoutchouc à l'aide d'une clé Allen 5 mm.

2.3 - STOCKAGE

Dans un lieu sec, à l'abri des intempéries, des chocs, des sources de chaleur > 40°, des matières agressives, acides ou corrosives susceptibles de l'endommager et/ou d'en diminuer les performances techniques.

ATTENTION



TOUTES RÉPARATIONS EN DEHORS DES ATELIERS FTC SONT FORMELLEMENT INTERDITES ! SEULES LES PIÈCES D'USURE (cliquet, sangle et plots) PEUVENT ÊTRE REMPLACÉES ! SEULES LES PIÈCES D'ORIGINE GARANTISSENT LE BON FONCTIONNEMENT DE L'APPAREIL !

ATTENTION



CONSIGNES AVANT TOUTE UTILISATION

- Lire et comprendre la présente notice.
- Pour toute question ou renseignement supplémentaire, s'adresser au revendeur.

CONTRÔLER AVANT ET PENDANT L'UTILISATION

- La compétence des utilisateurs.
- Le bon état des symboles signalétiques (voir chapitre 2).
- Le bon état des oreilles et du cylindre (pas de déformation).
- Le bon positionnement de la corde de rétention (angle d'arrivée sur le cylindre).
- La chaîne de rupture (cylindre, corde, poulie, élingue poulie, point d'ancrage poulie).
- La solidité du support choisi.
- Le positionnement et le serrage de la platine de fixation.
- L'état de la sangle, du cliquet et de sa fixation.
- L'état général des surfaces de frottement des cordes.
- La compatibilité et les résistances des cordages de rétention.
- Le poids des charges, ne pas dépasser la CMU indiquée sur le produit.
- Le respect des règles et consignes d'utilisation.

NE JAMAIS UTILISER SI L'UN DE CES PARAMÈTRES N'EST PAS RESPECTÉ ! RESPECTER LA CMU DU PRODUIT !

1 - EINSATZBEDINGUNGEN

Der MICRO-CYLINDRE 2.1 ist ein Bremssystem, nur für Ablassseile (spezifisch für Baumpflege entwickelt). Beim Baumfällen wird er fürs Ablassen von Ästen oder Stammstücken benutzt. Er wird an der Stammbasis des Baumes, der gefällt wird, oder an einem anderen Baum fixiert, der der Kräfteinwirkung und den Stößen, die beim Bewegen der Lasten entstehen, standhalten kann.

- Das Gerät wird ausschließlich an einem Baum fixiert.
- Die Dimensionen und Bruchlasten der Ausrüstungsgegenständen, die damit benutzt werden (Seile, Karabiner, Seilklemme usw.), müssen dem Gewicht der abzuseilenden Lasten entsprechen.

Dieses Gerät darf ausschließlich unter folgenden Voraussetzungen verwendet werden:

- von ausgebildeten und/oder kompetenten Personen,
- Unter Beachtung der Sicherheitsvorschriften des Herstellers und/oder des Verkäufers,
- Nach Kenntnisnahme und Verstehen der vorliegenden Anleitung.

Achtung: Seile, an denen Erde, Sand, Öl etc. haftet, fördern den Verschleiß der Abseitrommel beträchtlich und mindern ihre Leistungen.

ACHTUNG



**NUR FÜR BAUMPFLEGEARBEIT!
DIESES GERÄT DARF KEINESFALLS ZUR PERSONENSICHERUNG EINGESETZT WERDEN.**

2 - TRANSPORT / WARTUNG / LAGERUNG

2.1 - TRANSPORT

Stöße und unsachgemäße Benutzung können das Gerät schwächen und schwere unsichtbare Schäden verursachen. Treffen Sie die erforderlichen Vorsichtsmaßnahmen beim Transport und während der Handhabung. Vermeiden Sie den Kontakt mit aggressiven, säurehaltigen oder korrosiven Stoffen, die den Apparat beschädigen und/oder seine technische Leistungen mindern können.

2.2 - REINIGUNG / WARTUNG

- Für die Trommel und Gummis: reines Wasser, einen sauberen Lappen und Kernseife.
- Für die Zurrurt: Ratsche: reines Wasser, einen sauberen Lappen und Kernseife / Gurt: reines Wasser < 40 ° und Kernseife.
- Für die Kennzeichnung: reines Wasser und sauberer Lappen. Bei Abnutzung sind die Kennzeichnungen zu ersetzen.
- Empfohlen ist, mit einem 5 mm Inbusschlüssel regelmäßig zu prüfen, dass alle Gummis korrekt befestigt sind.

2.3 - LAGERUNG

Bewahren Sie das Produkt an einem trockenen und witterungsgeschützten Ort, an dem es keinen Stößen ausgesetzt ist, fern von Wärmequellen von über 40° und aggressiven, säurehaltigen oder korrosiven Stoffen, die es beschädigen und/oder seine technische Leistungen mindern können.

ACHTUNG



REPARATUREN AUSSERHALB DER WERKSTÄTTEN DER FIRMA FTC SIND AUSDRÜCKLICH VERBOTEN. NUR VERSCHLEISSTEILE (Ratsche, Gurt und Auflagegummis) DÜRFEN ERSETZT WERDEN. NUR ORIGINALTEILE GARANTIEREN DAS KORREKTE FUNKTIONIEREN DES GERÄTES.

ACHTUNG



SICHERHEITSHINWEISE VOR INBETRIEBNAHME

- Lesen Sie die vorliegende Anleitung.
- Wenden Sie sich bitte für weitere Fragen oder Auskünfte an Ihren Verkäufer.

VOR UND WÄHREND DEM GEBRAUCH ZU PRÜFEN

- die Kompetenz der Benutzer,
- der einwandfreie Zustand der kennzeichnenden Symbole (Kapitel 2),
- der einwandfreie Zustand der Seilführungshaken und der Trommel (keine Verformungen),
- die korrekte Führung des Riggingsseils (Ankunftswinkel auf der Trommel),
- die Haltbarkeit aller Bestandteile des Systems (Trommel, Seil, Seilrolle - sowie ihre Anschlagsschlingen und Ankerpunkt),
- die Haltbarkeit des gewählten Anschlagpunkts,
- das Anbringen und Anziehen der Fixierungsplatte,
- der Zustand von Gurt und Ratsche,
- der allgemeine Zustand der Reibungsflächen des Seilwerks,
- die Kompatibilität und die Bruchlast der Riggingsseilen,
- das Gewicht der Lasten (es darf die Nutzlast des Produkts nicht überschreiten),
- das Einhalten der Regelungen und Gebrauchsanweisungen.

NIE ZUR ARBEIT EINSETZEN WENN EINER DIESER PARAMETER NICHT EINGEHALTEN WIRD. DIE NUTZLAST DES GERÄTES MUSS BEACHTET WERDEN.

1 - CONTEXTO DE USO

El MICRO-CYLINDRE 2.1 es un sistema de frenado para cuerdas de retención específicas para trabajos de arboricultura. Actúa como freno durante los trabajos de desmontaje de árboles, para la retención y descenso de ramas o troncos cortados. Se fija a la base del árbol a desmontar o a cualquier otro árbol que pueda soportar las fuerzas y choques generados durante el movimiento de cargas.

- Este aparato debe fijarse exclusivamente al tronco de un árbol.
- Los equipos asociados (cuerdas, mosquetones, bloqueos, etc.) deben respetar las dimensiones y resistencias compatibles con las cargas de retención.

Este dispositivo:

- Debe ser usado por personas competentes y formadas.
- Debe utilizarse respetando las instrucciones del fabricante o vendedor.
- Solamente después de haber leído y comprendido las presentes instrucciones.

Atención: las cuerdas sucias de tierra, arena, aceite, etc., aumentan considerablemente el desgaste y reducen el rendimiento del cilindro.

ATENCIÓN



**¡SOLO PARA TRABAJOS DE ARBORICULTURA!
BAJO NINGUNA CIRCUNSTANCIA DEBE UTILIZARSE ESTE EQUIPO PARA ASEGURAR A PERSONAS.**

2 - TRANSPORTE, MANTENIMIENTO Y ALMACENAMIENTO

2.1 - TRANSPORTE

Los golpes y otros malos usos pueden debilitar este cilindro y causar daños graves e invisibles. Durante el transporte y la manipulación tomar las precauciones necesarias. No poner el dispositivo en contacto con materiales agresivos, ácidos o corrosivos que puedan dañarlo y/o reducir sus prestaciones técnicas.

2.2 - LIMPIEZA Y MANTENIMIENTO

- Parte de aluminio y goma: agua limpia < 40 °C, paño limpio y jabón neutro.
- Sistema de sujeción: Trinquete: agua limpia, paño limpio, jabón neutro / Correa: agua limpia < 40 °C y jabón para tejidos delicados.
- Elementos de señalización: agua limpia y paño limpio - reemplazar en caso de desgaste.
- Comprobar periódicamente el apriete de los protectores de goma con una llave Allen de 5 mm.

2.3 - ALMACENAMIENTO

En lugar seco, a resguardo de la intemperie, los golpes, las fuentes de calor > 40 °C y los materiales agresivos, ácidos o corrosivos susceptibles de dañarlo o reducir sus prestaciones técnicas.

ATENCIÓN



TODAS LAS REPARACIONES FUERA DE LOS TALLERES DE FTC ESTÁN ESTRICTAMENTE PROHIBIDAS. SÓLO SE PUEDEN REEMPLAZAR LAS PIEZAS DE DESGASTE (trinquete, correa y topes). ÚNICAMENTE LAS PIEZAS ORIGINALES GARANTIZAN EL CORRECTO FUNCIONAMIENTO DEL DISPOSITIVO.

ATENCIÓN



PRECAUCIONES ANTES DE TODA UTILIZACIÓN

- Leer y asegurarse de comprender este manual;
- para cualquier pregunta o información adicional, ponerse en contacto con el vendedor.

COMPROBAR ANTES Y DURANTE LA UTILIZACIÓN

- La competencia de los usuarios;
- el buen estado de los símbolos descriptivos (ver capítulo 2);
- el buen estado de los salientes y del cilindro (ausencia de deformaciones);
- el correcto posicionamiento de la cuerda de retención (ángulo de entrada al cilindro);
- la cadena de rotura (cilindro, cuerda, polea, eslinga de polea y punto de anclaje de la polea);
- la solidez del soporte elegido;
- el posicionamiento y apriete de la pletina de fijación;
- el estado de la correa, el trinquete y su fijación;
- el estado general de las superficies de fricción de las cuerdas;
- la compatibilidad y resistencia de las cuerdas de retención;
- que el peso de las cargas no exceda la CMU indicada en el producto;
- el cumplimiento de las normas e instrucciones de uso.

NUNCA UTILIZAR SI ALGUNO DE ESTOS PARÁMETROS NO SE CUMPLE. RESPETE SIEMPRE LA CMU DEL PRODUCTO.

[EN] Weight [FR] Poids [DE] Gewicht [ES] Peso	1,7 kg
[EN] Total weight with 9 m strap and transport box [FR] Poids total avec sangle de 9 m et boîte [DE] Gesamtgewicht mit 9 m-Spanngurt und Kiste [ES] Peso total con correa de 9 m y caja	5 kg
[EN] Cylinder distortion [FR] Déformation du cylindre [DE] Verformung der Trommel [ES] Deformación del cilindro	40 kN
[EN] Working Load Limit (WLL) [FR] Charge Maximum d'Utilisation (CMU) [DE] Nutzlast [ES] Carga Máxima de Utilización (CMU)	8 kN



A [EN] COMFORT ACCESSORY / [FR] ACCESSOIRE DE CONFORT / [DE] KOMFORTZUBEHÖR / [ES] ACCESORIO DE CONFORT

[EN] A half-oval hole for an easier setting up (with the CROCH'TY), or to fix a carabiner for reeving.

[FR] Une lumière de passage facilite la mise en place (avec le CROCH'TY), et permet le passage d'un mousqueton (dans le cas d'un mouflage).

[DE] Eine Durchgangsöffnung (Halbring) erleichtert das Einbauen (mit dem CROCH'TY), dadurch kann ein Karabiner befestigt werden (z.B. für einen Flaschenzug).

[ES] Una abertura semiovalada facilita la instalación (con el CROCH'TY) y permite el paso de un mosquetón (por ejemplo en el caso de montar un polipasto) (ver los capítulos H e I para su uso).

B [EN] DEVICE / [FR] FREIN / [DE] TROMMEL / [ES] FRENO

[EN] Aluminium friction cylinder - 75 mm Ø, 5 mm thick. Rigging rope fairleads: 1 on right and 1 on left, symmetric (for entering rope), and 3 vertical for exiting rope (2 on top of the cylinder, 1 under it).

[FR] Cylindre de friction en aluminium Ø 75 mm, épaisseur 5 mm. Oreilles de guidage de la corde de rétention : 1 droite et 1 gauche symétriques (entrée de corde), et 3 verticales (sortie de corde) 2 dessus et 1 dessous.

[DE] Aluminium Ablassstrommel Ø 75 mm, 5 mm dick. Seilführungshacken für Riggingseil: 2 symmetrische Hacken rechts und links (Seileingang), 3 gerade vertikale Zapfen (Seilbefestigung), 2 oben und 1 unten.

[ES] Cilindro de fricción de aluminio Ø 75 mm, grosor 5 mm. Guías salientes de la cuerda de retención: 1 derecha y 1 izquierda simétricas (entrada de la cuerda) y 3 verticales (salida de cuerda); 2 arriba y 1 abajo.

C [EN] MARKINGS ON LABELS / [FR] SIGNALÉTIQUE AUTOCOLLANT / [DE] WARNUNG AUFKLEBER / [ES] ADHESIVOS DE SEÑALIZACIÓN

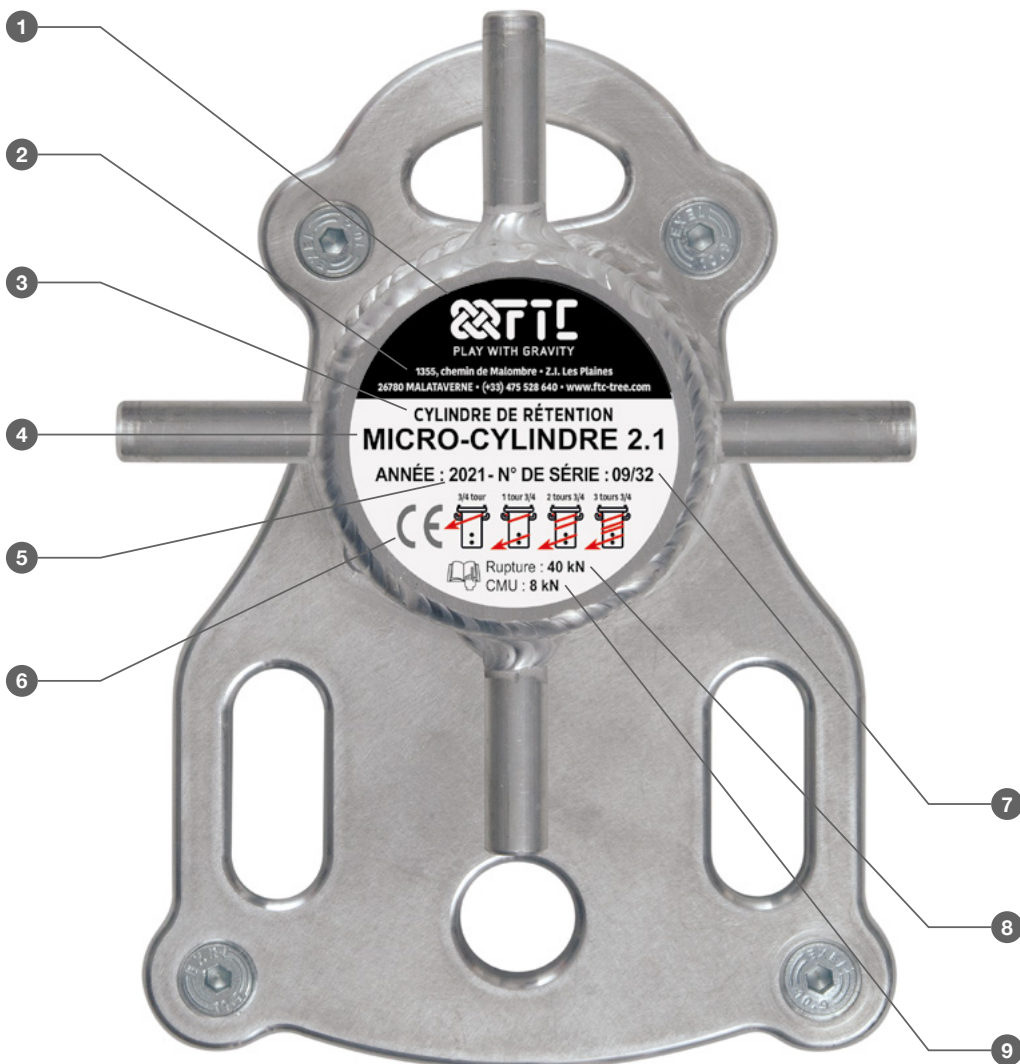
D [EN] FIXING / [FR] FIXATION / [DE] FIXIERUNG / [ES] FIJACIÓN

[EN] Steel ratchet with 50 mm polyester strap, 9 m long, 75 kN MBS. 4 rubber protection blocks (removable).

[FR] Tendeur à cliquet en acier avec sangle polyester de 50 mm, longueur 9 m, rupture 75 kN. 4 plots de protection démontables en caoutchouc.

[DE] Zurrgurt: Stahl-Ratsche, 50 mm breit Polyester Band, 9 m lang, 75 kN Bruchlast. 4 demontierbare Schutz-Auflagegummis.

[ES] Tensor de trinquete de acero con cincha de poliéster de 50 mm, longitud 9 m, carga mínima de rotura 75 kN. 4 topes de protección de goma desmontables.



- 1 [EN] Brand / [FR] Marque / [DE] Marke / [ES] Marca
- 2 [EN] Manufacturer's address / [FR] Adresse Fabricant / [DE] Adresse des Herstellers / [ES] Dirección del fabricante
- 3 [EN] Type / [FR] Type/ [DE] Typ / [ES] Tipo
- 4 [EN] Name / [FR] Nom / [DE] Name / [ES] Nombre
- 5 [EN] Year / [FR] Année / [DE] Jahr / [ES] Año
- 6 [EN] CE Conformity / [FR] Conformité CE / [DE] CE Konformität / [ES] Conformidad CE
- 7 [EN] Serial number / [FR] N° de série / [DE] Seriennr. / [ES] N.º de serie
- 8 [EN] MBS / [FR] Rupture / [DE] Bruchlast / [ES] Carga mínima de rotura
- 9 [EN] Maximum Working Load/ [FR] Charge Maximale d'Utilisation / [DE] Nutzlast / [ES] Carga máxima de utilización

[EN] The presence of symbol labels on the device is mandatory. If they deteriorate or disappear, replace them. You can order them from your vendor. MICRO-CYLINDRE 2.1 label on the front of the cylinder. The serial number is also stamped on the rim of the base plate.

[FR] La présence des symboles autocollants sur l'appareil est obligatoire. En cas de détérioration ou de disparition, il faut les remplacer. Commandez-les à votre revendeur. Autocollant MICRO-CYLINDRE 2.1 sur la face avant du cylindre. Le numéro de série est également frappé sur le chant de la platine de fixation.

[DE] Das Vorhandensein der kennzeichnenden Aufkleber auf dem Gerät ist Pflicht. Bitte ersetzen Sie beschädigte oder verschwundene Aufkleber. Sie können sie bei Ihrem Verkäufer bestellen. MICRO-CYLINDRE 2.1 Aufkleber auf der Vorderseite der Trommel. Die Seriennr. wird auch auf der Kante der Fixierungsplatte gestanzt.

[ES] Es obligatorio que figuren los símbolos autoadhesivos en el dispositivo. En caso de deterioro o desaparición, se deben reemplazar. Pídalos a su distribuidor. Adhesivo MICRO-CYLINDRE 2.1 en la parte delantera del cilindro. El número de serie también está estampado en el borde de la placa de fijación.

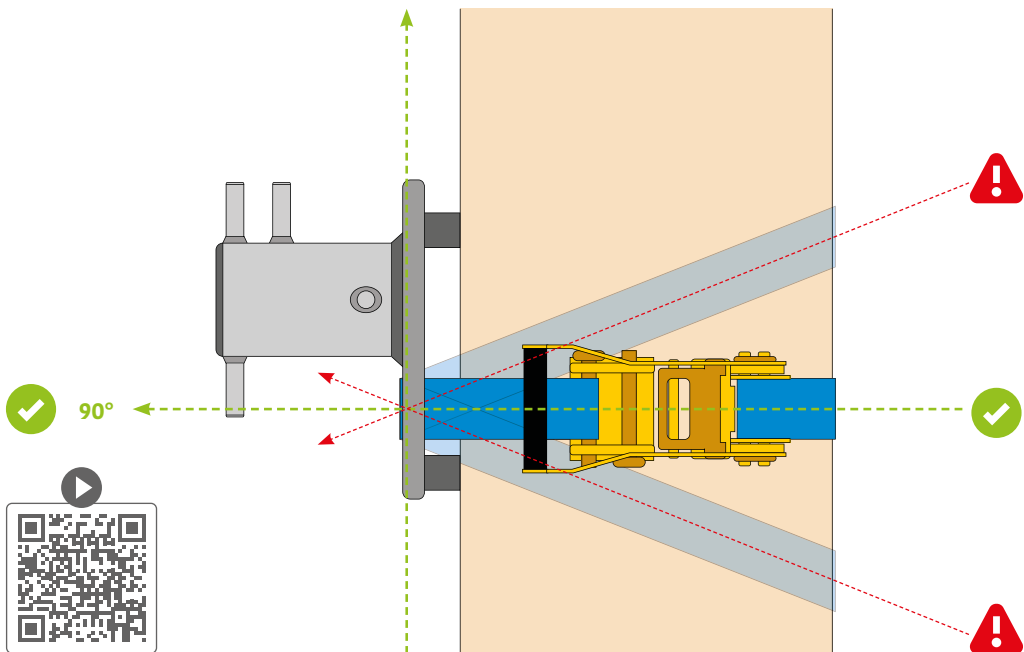
A [EN] ATTACHING THE SYSTEM / [FR] FIXATION DE L'APPAREIL
[DE] A BEFESTIGUNG DES GERÄTS / [ES] FIJACIÓN DEL DISPOSITIVO

[EN] It attaches to the base of the tree to be felled, or to any tree able to resist the stress and shock produced during moving of loads. To optimise tightening, the strap's longitudinal axis must be at a 90° angle to the vertical axis of the device's base plate. During use, regularly check correct positioning, tightness and condition of the strap, as well as the condition of the tree serving as support. Warning: Inflicted or bleeding trees having surface defects or irregularities reduce the device's grip.

[FR] Il se fixe à la base de l'arbre à démonter, ou sur tout autre arbre pouvant résister aux efforts et chocs engendrés lors des mouvement des charges. Pour optimiser le serrage, la sangle doit être à 90° par rapport à l'axe vertical de la platine de fixation de l'appareil. Pendant l'utilisation, vérifier régulièrement le bon positionnement, le serrage de la sangle, son état ainsi que celui de l'arbre servant de support. Attention, les arbres altérés, en sève, présentant des défauts ou des irrégularités de surface réduisent l'adhérence de l'appareil.

[DE] Er wird an der Stammbasis des Baumes, der gefällt wird, oder an einem anderen Baum fixiert, der der Kräfteinwirkung und den Stößen, die beim Bewegen der Lasten entstehen, standhalten kann. Um das Gerät optimal festziehen zu können, muss sich die Längsachse des Gurts in einem Winkel von 90° zur vertikalen Achse der Fixierungsplatte des Geräts befinden. Überprüfen Sie während dem Gebrauch die richtige Position, die Spannung des Gurts, dessen Zustand sowie den des Baums an dem das Gerät befestigt ist. Achtung, bei beschädigten oder saftigen Bäumen, und auch bei unregelmäßigem Kambium hat das Gerät weniger Haftung.

[ES] El cilindro se fija a la base del árbol a desmontar o a cualquier otro árbol que pueda soportar las fuerzas y choques generados durante el movimiento de cargas. Para optimizar el apriete, la correa debe estar a 90° del eje vertical de la pletina base del dispositivo. Durante el uso, compruebe periódicamente el correcto posicionamiento y apriete de la correa, su estado y el del árbol que sirve de soporte. Atención: los árboles alterados, en savia o con defectos o irregularidades en la superficie reducen la adherencia del dispositivo.



B [EN] USE OF THE CYLINDER / [FR] UTILISATION DE LA PARTIE CYLINDRE
[DE] INBETRIEBNAHME DER TROMMEL / [ES] USO DE LA PARTE DEL CILINDRO

[EN] The cylinder's purpose is to provide restraint to felling loads. The braking strength depends on the rope type (diameter, design, etc.) and the number of wraps around the cylinder. Only ropes used specifically for rigging, by virtue of their construction, guarantee correct operation of the device. Ropes with diameters from 10 to 14 mm can be used.

[FR] Le cylindre sert à freiner les cordages de démontage mis en charge. La force de freinage dépend du type de corde (diamètre, conception...), et du nombre de tours effectués sur le cylindre. Seuls les cordages spécifiques pour la rétention, de par leur construction, garantissent le bon fonctionnement de l'appareil. Les diamètres de cordage admissibles sont compris entre 10 mm et 14 mm.

[DE] Die Trommel dient dazu, das belastete Riggingseilwerk zu bremsen. Die Bremskraft hängt von der Art des Seils ab (Durchmesser, Gestaltung...) und von der Anzahl der Wicklungen, die der Betreiber auf der Trommel lässt. Wegen ihrem spezifischen Aufbau garantieren nur Riggingseile das korrekte Funktionieren des Geräts. Die zulässigen Seilwerkdurchmesser liegen zwischen 10 mm und 14 mm.

[ES] El cilindro se utiliza para frenar las cuerdas de desmontaje bajo carga. La fuerza de frenado depende del tipo de cuerda (diámetro, diseño, etc.) y del número de vueltas sobre el cilindro. Sólo las cuerdas específicas de retención, por su estructura, garantizan el correcto funcionamiento del dispositivo. Los diámetros de cuerda compatibles están entre los 10 mm y los 14 mm.



[EN] **WARNING** / [FR] **ATTENTION** / [DE] **ACHTUNG** / [ES] **ATENCIÓN**



[EN] USE WITH WIRE CABLE IS PROHIBITED, ONLY USE WITH TEXTILE ROPES / [FR] LES CÂBLES MÉTALLIQUES SONT INTERDITS, À UTILISER EXCLUSIVEMENT AVEC DES CORDAGES TEXTILES / [DE] DIE BENUTZUNG MIT METALLSEIL IST VERBOTEN, NUR MIT TEXTIL-SEILEN BENUTZEN / [ES] LOS CABLES METÁLICOS ESTÁN PROHIBIDOS: USAR EXCLUSIVAMENTE CON CUERDAS TEXTILES.

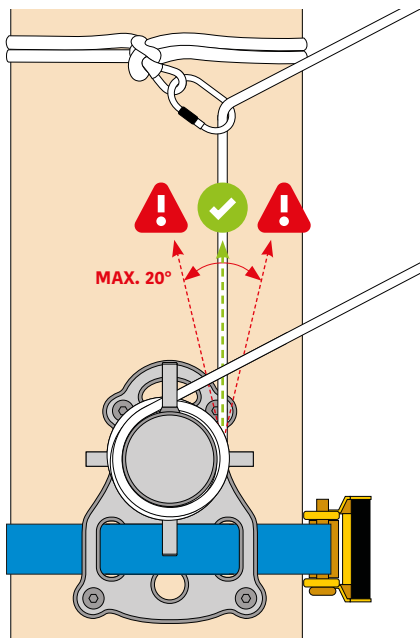
C [EN] APPROACH OF THE RIGGING ROPE TO THE CYLINDER / [FR] ARRIVÉE DE LA CORDE DE RÉTENTION SUR LE CYLINDRE
[DE] EINFÜHRUNG DES RIGGINGSEILS AUF DER TROMMEL / [ES] LLEGADA DE LA CUERDA DE RETENCIÓN AL CILINDRO

[EN] The rope's entry on the cylinder must respect two angles in order to ensure grip of the base plate to the trunk and to prevent it from falling off (see illustration).

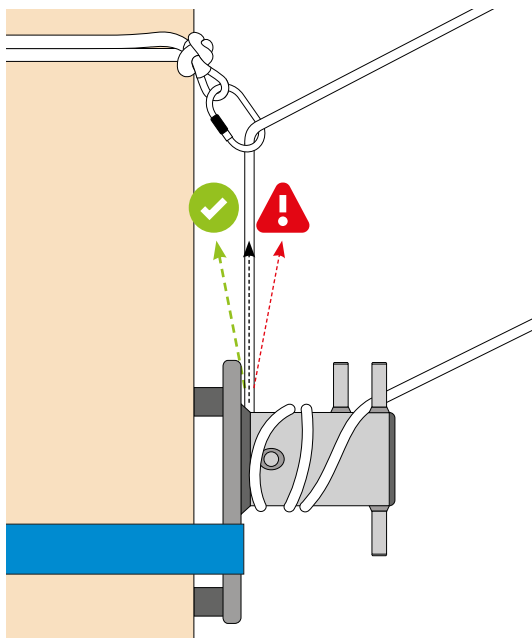
[FR] L'arrivée de la corde sur le cylindre doit respecter deux angles afin de garantir l'adhérence de la platine de fixation sur le tronc et éviter son arrachement (voir schémas ci-dessous).

[DE] Beim Seileingang auf der Trommel muss man zwei Winkel berücksichtigen, um ein griffiges Fixieren der Fixierungsplatte auf dem Stamm zu sichern und ein Herausreißen derselben zu vermeiden (siehe die untenstehenden Abbildungen).

[ES] La entrada de la cuerda al cilindro debe respetar dos ángulos para garantizar la adherencia de la pletina de fijación al tronco y evitar que resulte arrancada (ver diagramas, a continuación).



[EN] For the vertical axis - front view angle less than 20°
[FR] Par rapport à l'axe vertical vue de face, angle inférieur à 20°
[DE] Vergleich mit der vertikalen Achse (Vorderansicht), Winkel kleiner als 20°
[ES] Vista de frente - el ángulo con el eje vertical inferior a 20°



[EN] For the vertical axis - side view angle more than 0° towards the trunk
[FR] Par rapport à l'axe vertical vue de profil, angle supérieur à 0° en direction du tronc
[DE] Vergleich mit der vertikalen Achse (Seitenansicht) Winkel größer als 0° Richtung Stamm
[ES] Vista de perfil - ángulo mayor a 0° hacia el tronco con el eje vertical

D [EN] CORRECTING ROPE ENTRY / [FR] CORRECTION DE L'ARRIVÉE DE LA CORDE
[DE] ANPASSUNG DER SEILEINFÜHRUNG / [ES] CORRECCIÓN DE LA ENTRADA DE LA CUERDA

[EN] In order to respect these two angles, the rigging rope entry can be corrected. TO ENSURE A CORRECT POSITIONING OF THE ROPE, YOU CAN USE A REDIRECT (see illustrations in Chapter C).

[FR] Afin de respecter ces deux angles, l'arrivée de la corde de rétention peut être corrigée. POUR ASSURER LA BONNE POSITION DE LA CORDE, ON PEUT UTILISER UN RENVOI D'ANGLE (voir schémas chapitre C).

[DE] Es ist möglich, die Seileinführung anzupassen, um diese beiden Winkel zu berücksichtigen. DIE RICHTIGE POSITION DES SEILS KANN MAN MITTELS EINER UMLENKUNG ERREICHEN (siehe die Abbildungen im Kapitel C).

[ES] Para respetar estos dos ángulos, se puede corregir la entrada de la cuerda de retención. PARA ASEGURAR LA POSICIÓN CORRECTA DE LA CUERDA, ES POSIBLE UTILIZAR UN REENVÍO (ver diagramas en el capítulo C).

E [EN] SETTING UP THE ROPE / [FR] INSTALLATION DE LA CORDE
[DE] SEILEINBAUEN / [ES] INSTALACIÓN DE LA CUERDA

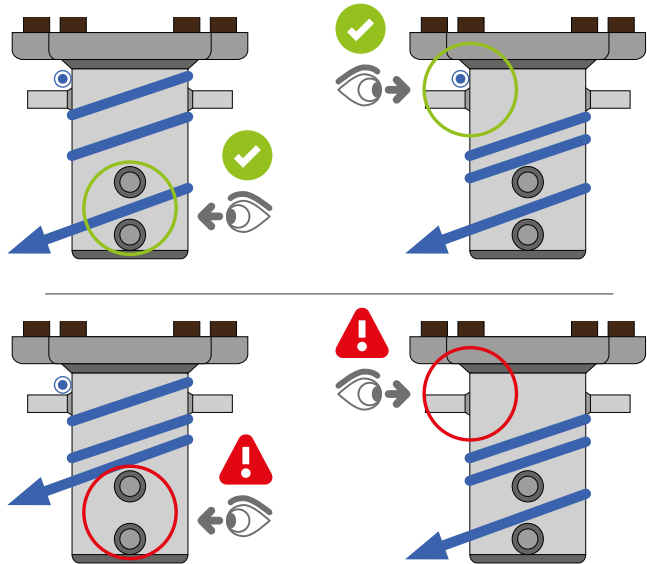
[EN] The rope must strictly enter through one of the rounded fairleads nearest to the plate (right or left). The last wrap must be separated from the others by passing between the two vertical fairleads in order to prevent overlapping of the rope when lowering the load. Overlapping of the rope can cause it to jam on the cylinder.

[FR] La corde doit impérativement arriver derrière une des oreilles coté platine (droite ou gauche). Le dernier tour doit être séparé des autres en passant entre les deux oreilles verticales afin d'éviter les chevauchements de la corde pendant la descente de la charge. Le chevauchement de la corde peut entraîner le blocage de celle-ci sur le cylindre.

[DE] Das Seil muss unbedingt hinter einem der Führungshaken auf der Seite der Fixierungsplatte (links oder rechts) herein- und herausführen. Die letzte Wicklung soll getrennt zu den anderen verlaufen (zwischen den vertikalen Zapfen), um Überlappungen des Seils während dem Ablassen einer Last zu vermeiden. Überlappungen des Seils können dieses auf der Trommel blockieren.

[ES] Es imprescindible que la cuerda llegue por detrás de uno de las guías salientes en el lado de la pletina (derecha o izquierda). La última vuelta debe estar separada de las demás, pasando entre las guías salientes verticales para evitar el solapamiento de la cuerda durante el descenso de la carga. El solapamiento de la cuerda puede hacer que la cuerda se atasque en el cilindro.

- [EN] ENTRY POINT
[FR] POINT D'ENTRÉE
[DE] SEILEINFÜHRUNG
[ES] PUNTO DE ENTRADA
- ▶ [EN] EXIT POINT
[FR] POINT DE SORTIE
[DE] SEILAUSFÜHRUNG
[ES] PUNTO DE SALIDA



[EN] **WARNING** / [FR] **ATTENTION** / [DE] **ACHTUNG** / [ES] **ATENCIÓN**



[EN] **ONLY THE ROPE CONFIGURATIONS REPRESENTED IN THE ILLUSTRATIONS ARE GUARANTEED. NO OTHER ASSEMBLY CAN BE CONSIDERED OPERATIONAL.**

[FR] **SEULS LES PASSAGES DE CORDE REPRÉSENTÉS PAR LES SCHÉMAS OU LEUR SYMÉTRIE ONT ÉTÉ TESTÉS ! AUCUN AUTRE MONTAGE NE PEUT ÊTRE CONSIDÉRÉ COMME OPÉRATIONNEL !**

[DE] **GARANTIERT WERDEN NUR DIE ABGEBILDETEN SEILFÜHRUNGEN. JEDE ABWEICHENDE MONTAGE GILT NICHT ALS BETRIEBSFÄHIG.**

[ES] **SÓLO SE GARANTIZAN LOS PASOS DE CUERDA QUE SE MUESTRAN EN LOS DIAGRAMAS. EN NINGÚN CASO, OTRO CONJUNTO PUEDE CONSIDERARSE OPERATIVO.**

[EN] For braking, the wrapping possibilities of the rope are: Minimum 3/4 wrap, then as many full additional wraps as needed—with no overlaps, or half wrap with the bottom vertical fairlead. The braking strength will vary according to the exerted force, rope diameter, design and general conditions of use (see illustration below for the braking strength solutions and the possible rope positions). **The symmetry of the fairleads allows the rope to exit right or left without changing the number of wraps.**

[FR] Pour le freinage les possibilités de tours de corde sont : 3/4 de tour minimum, puis de 1 tour en 1 tour supplémentaire ou d'un demi-tour en utilisant l'oreille de freinage inférieure. Les forces de freinage varient en fonction de la force d'opposition, du diamètre de la corde, de leur conception et des conditions générales d'utilisation (voir schéma ci-dessous pour les solutions de force de freinage et les positions de corde possibles). **La symétrie des oreilles permet la sortie de la corde à droite ou à gauche sans changer le nombre de tours.**

[DE] Einsatz von Wicklungen zum Bremsen des Ablassseils: mindestens eine 3/4 Wicklung, dann jeweils eine zusätzliche Wicklung oder eine halbe Wicklung mit dem unteren Zapfen. Die Bremskraft hängt ab von der Gegenkraft, dem Seildurchmesser, dem Seilaufbau und den allgemeinen Verwendungsbedingungen (siehe untenstehende Abb. der für den Einsatz der Bremskraft in Frage kommenden Seilpositionen). **Da die Führungshaken symmetrisch angeordnet sind, kann man das Seil links oder rechts herausführen ohne die Anzahl der Wicklungen zu ändern.**

[ES] Para el frenado, las vueltas posibles de la cuerda son: 3/4 de vuelta como mínimo y, si es necesario, de 1 vuelta en 1 vuelta adicional o media vuelta con la saliente inferior de frenado. Las fuerzas de frenado varían según la fuerza opuesta, el diámetro de la cuerda, el diseño de esta y las condiciones generales de utilización (consulte el diagrama a continuación para conocer las soluciones de fuerza de frenado y las posibles posiciones de la cuerda). **La simetría de los salientes permite la salida de la cuerda hacia la derecha o hacia la izquierda sin cambiar el número de vueltas.**

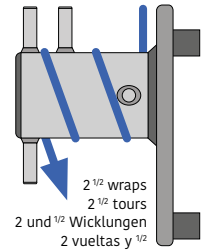
[EN] **EXAMPLE WITH LEFT EXIT**

[FR] **POUR EXEMPLE SORTIE À GAUCHE**

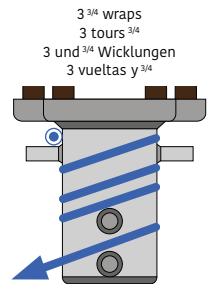
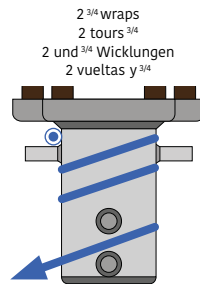
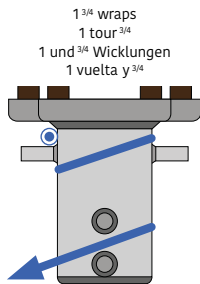
[DE] **BEISPIELE MIT SEILAUSGANG LINKS**

[ES] **POR EJEMPLO, SALIDA A LA IZQUIERDA**

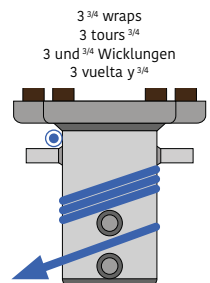
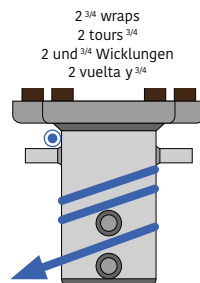
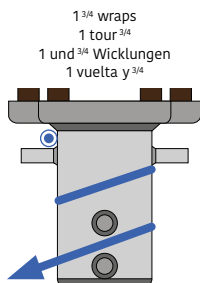
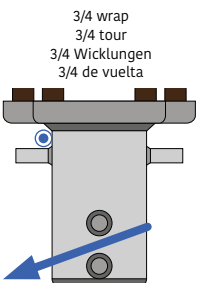
[EN] Use with bottom fairlead / [FR] Passage de la corde en utilisant l'oreille inférieure
 [DE] Benutzung des unteren Zapfens / [ES] Paso de la cuerda por la oreja inferior



[EN] The rope is behind both side fairleads / [FR] Passage de la corde derrière les deux oreilles d'entrées
 [DE] Seileinführung hinter beiden Führungshaken / [ES] El paso de la cuerda por detrás de las dos salientes de entrada



[EN] The rope is behind one side fairlead / [FR] Passage de la corde derrière une oreille d'entrée
 [DE] Seileinführung hinter einen Führungshaken / [ES] El paso de la cuerda por detrás de una saliente de entrada



G [EN] LOCKING THE SYSTEM UNDER LOAD / [FR] VERROUILLAGE DU SYSTÈME SOUS CHARGE STATIQUE
[DE] VERRIEGELN DES BELASTETEN SYSTEMS / [ES] BLOQUEO DEL SISTEMA BAJO CARGA ESTÁTICA

[EN] To lock the system, you must make as many wraps as possible (the most wraps guarantee the possibility for easy, risk-free release) and secure by making figures of eight around the vertical fairleads with the slack going behind the first fairlead.

[FR] Pour verrouiller le système, il faut faire le maximum de tours possibles (le maximum de tours garantit la possibilité de déverrouiller facilement et sans risque) et arrêter en faisant des huites sur les oreilles verticales et le mou passé derrière l'oreille d'entrée.

[DE] Um das System zu verriegeln, muss man so viele Wicklungen wie möglich ausführen (eine Höchstanzahl von Wicklungen ermöglicht ein leichtes und sicheres Verriegeln) und das Seil mit Achtknoten um die vertikalen Zapfen arretieren, wobei das Seilende hinter dem Eingangs-Führungshaken durchzuführen soll.

[ES] Para bloquear el sistema, se debe dar a la cuerda el máximo número de vueltas posible (el máximo número de vueltas garantiza la posibilidad de desbloquear fácilmente y sin riesgo), detenerse haciendo ochos en los salientes verticales y pasar la cuerda destensada por detrás del saliente de entrada.

[EN] BRAKING STRENGTHS / [FR] LES FORCES DE FREINAGE

[DE] BREMSKRAFT / [ES] LAS FUERZAS DE FRENADO

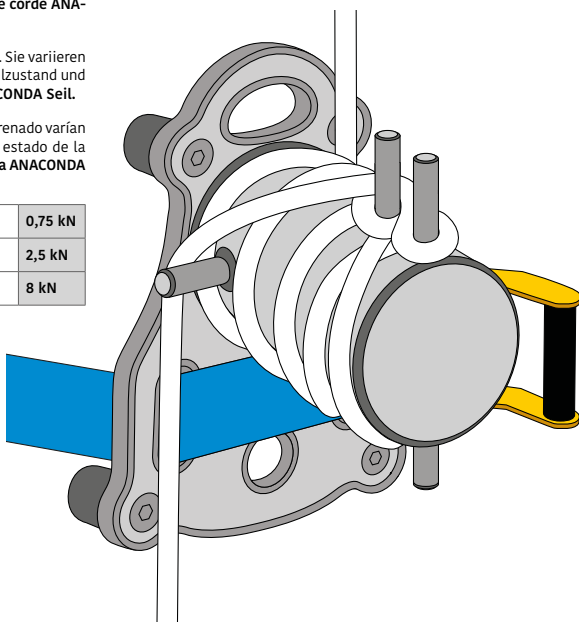
[EN] The following data is only an example of braking strengths, note that they vary when one of the parameters is modified (braiding, diameter, state of the rope and environmental conditions). **Tests with an new ANACONDA rope with 12 mm Ø.**

[FR] Les valeurs indiquées ne sont qu'un exemple et les résultats de freinage varient dès que l'un des paramètres est modifié (type de corde, diamètre, état de la corde et des conditions environnantes). **Test réalisé avec une corde ANACONDA neuve de Ø 12 mm.**

[DE] Die Werte der Bremskraft sind nur als Richtwerte zu betrachten. Sie variieren sobald ein Parameter geändert wird (Verflechten, Durchmesser, Seilzustand und Umgebungsbedingungen). **Tests mit einem neuen Ø 12 mm ANACONDA Seil.**

[ES] Los valores mostrados son sólo un ejemplo y los resultados de frenado varían cuando uno de los parámetros cambia (tipo de cuerda, diámetro, estado de la cuerda y condiciones del entorno). **Ensayo realizado con una cuerda ANACONDA nueva Ø12 mm.**

3/4 wrap - 3/4 tour - 3/4 Wicklungen - 3/4 de vuelta	0,75 kN
2 ^{3/4} wraps - 2 tours ^{3/4} - 2 und ^{3/4} Wicklungen - 2 vueltas y ^{3/4}	2,5 kN
3 ^{3/4} wraps - 3 tours ^{3/4} - 3 und ^{3/4} Wicklungen - 3 vueltas y ^{3/4}	8 kN



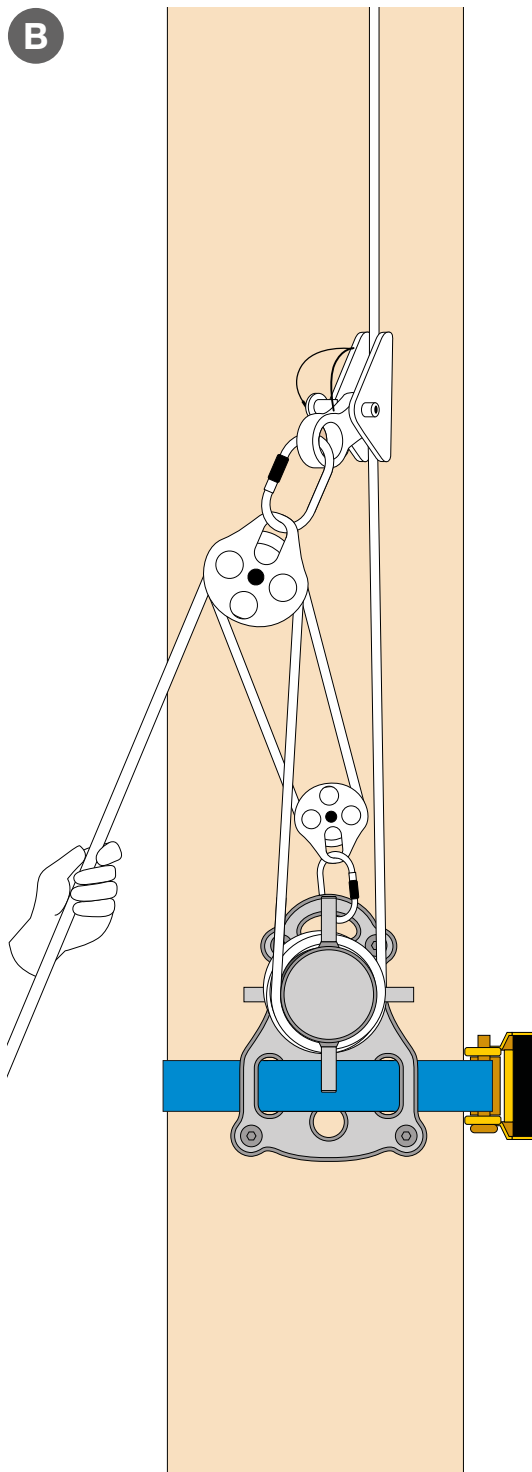
H [EN] USE OF THE RING / [FR] UTILISATION DE L'ANNEAU
[DE] VERWENDUNG DES HALBRINGS / [ES] UTILIZACIÓN DE LA ANILLA SUPERIOR

[EN] The half oval on the base plate is a comfort accessory. It serves to attach systems to tighten the rigging rope or pull the load while in rigging position. Loads can then be pulled taut or moved up, to be lowered using the friction from the cylinder as described in Chapter 10.

[FR] La lumière de passage est un accessoire de confort associé à la partie cylindre. Il sert de fixation aux différents systèmes permettant d'exercer une force de traction pour tendre ou tirer la corde de rétention en position de travail sur le cylindre. Les charges peuvent donc de cette manière être mises sous tension ou remontées, pour être ensuite descendues freinées par le cylindre comme indiqué dans le chapitre 10.

[DE] Die Durchgangsöffnung ist ein Komfortzubehör auf der Fixierungsplatte. An ihm können verschiedene Systeme befestigt werden, mit deren Hilfe das in Arbeitsposition auf die Trommel gewickelte Riggingseil gespannt oder gezogen werden kann. So können die Lasten straff gespannt oder aufgesellt werden, um danach, wie im Kapitel 10 beschrieben, mit Hilfe der Trommel gebremst abgelassen zu werden.

[ES] La abertura semiovalada es un accesorio que se considera de confort y se combina con la parte de los cilindros. Sirve de fijación para los diferentes sistemas y permite ejercer una fuerza de tracción para tensar la cuerda de retención o tirar de ella en la posición de trabajo sobre el cilindro. De esta forma, las cargas se pueden poner en tensión o elevar, para luego ser bajadas, frenadas por el cilindro como se indica en el capítulo 10.



[EN] **PULLING USING DOUBLE REEVING OF RIGGING ROPE (SIMPLE PULLEY, DOUBLE PULLEY, MECHANICAL ADJUSTER, CONNECTORS)**

- Put the rope in maximum braking position, secure it (see illustration Chapter G).
- Place an adjuster on the rigging rope (mechanical adjuster or knot), attach the double pulley to the adjuster and the simple pulley to the half-ring up the plate.
- Pass the rigging rope slack through the double pulley and then through the simple pulley and pass it back through the double pulley.
- Pull hard.
- To lower the load:
 - Secure the rigging rope on the cylinder (see Chapter G).
 - Remove the mechanical adjuster and the pulleys.
 - Lower the load by letting the rigging rope slip around the cylinder.

[FR] **TRACTION SUR LA CORDE DE RÉTENTION EN MOUFLAGE DOUBLE SUR ELLE-MÊME (POULIE SIMPLE, DOUBLE, BLOQUEUR, CONNECTEURS)**

- Mettre la corde de rétention en position maximale de freinage, bloquer (voir schéma du chapitre G).
- Placer un bloqueur sur la corde de rétention (nœud ou mécanique), fixer la poulie double au bloqueur et la simple au demi-anneau.
- Passer le brin sortant dans la poulie double puis dans la simple et repasser dans la double.
- Tirer fortement.
- Pour descendre la charge :
 - Bloquer la corde de rétention sur le cylindre (voir chapitre G).
 - Enlever le bloqueur et les poulies.
 - Descendre la charge en laissant glisser la corde de rétention sur le cylindre.

[DE] **DOPPELTER FLASCHENZUG AUF DEM RIGGINGSEIL (EINFACHE ROLLE, DOPPELTE ROLLE, SEILKLEMME, VERBINDUNGSELEMENTE)**

- Das Ablassseil auf der Trommel in die maximale Bremsposition bringen und blockieren (siehe Abb. Kapitel G).
- Eine Seilklemme (mechanische Klemme oder Knoten) auf dem Riggingseil einrichten, die doppelte Rolle an der Seilklemme befestigen, die einfache Rolle an dem Halbring.
- Das Ende des Riggingseils über die doppelte Rolle führen, dann über die einfache und schließlich wieder über die doppelte.
- Fest ziehen.
- Um die Last abzulassen:
 - das Riggingseil auf der Trommel blockieren (siehe Abb. Kapitel G)
 - die Seilklemme, dann die Rollen abnehmen
 - die Last ablassen, indem man das Riggingseil auf der Trommel gleiten lässt.

[ES] **TRACCIÓN SOBRE LA CUERDA DE RETENCIÓN CON POLIPASTO DOBLE SOBRE ESTA MISMA (POLEA SIMPLE, POLEA DOBLE, BLOQUEADOR Y CONECTORES)**

- Poner la cuerda de retención en la posición de frenado máximo, bloquear (ver diagrama en el capítulo G).
- Colocar un bloqueador en la cuerda de retención (nudo o bloqueador mecánico), fijar la polea doble al bloqueador y la simple a la media anilla.
- Pasar la punta saliente de la cuerda por la polea doble y después por la simple, para después volver a pasarla por la doble.
- Tirar con fuerza.
- Para el descenso de la carga:
 - Bloquear la cuerda de retención en el cilindro (ver el capítulo G).
 - Retirar el bloqueador y las poleas.
 - Bajar la carga, dejando que la cuerda de retención se deslice sobre el cilindro.



[EN] **WARNING** / [FR] **ATTENTION** / [DE] **ACHTUNG** / [ES] **ATENCIÓN**



[EN] **USER POSITION DURING LOWERING:** When lowering, never stand under the load. Wear gloves when working with rope so as not to burn your hands. In order to avoid catching fingers or hands, the user must stand away from the cylinder to let the rope slide around it. The rope must be held with two hands, the slack properly positioned, without knots or tangled branches. Never wrap the rope around user's body or hand. It must be in front of or to one side of the operator.

[FR] **POSITION DE L'OPÉRATEUR POUR LES MANŒUVRES DE DESCENTE :** Lors de la descente des charges, ne jamais se placer sous les charges. Pour ne pas se brûler les mains, la corde doit être tenue avec des gants. Pour ne pas se faire coincer les doigts ou la main l'opérateur doit être à une distance minimale de 2 m du cylindre pour laisser glisser la corde sur celui-ci. La corde doit être tenue à deux mains, le mou de la corde rangé proprement, sans nœud ni branchages emmêlés. Ne jamais s'entourer la corde autour du corps ou de la main, elle doit être devant ou sur le côté de l'opérateur.

[DE] **POSITION DES BENUTZERS WÄHREND DES ABLASSENS:** Sich beim Ablassen von Lasten in keinem Fall unter die Lasten stellen. Das Seil mit Handschuhen halten, um sich nicht die Hände zu verbrennen. Beim Gleitenlassen des Seils sollte der Benutzer 2 m entfernt von der Trommel stehen, um sich nicht die Finger oder die Hand einzuklemmen. Das Seil muss mit beiden Händen gehalten werden. Das Seilende muss korrekt aufgeräumt sein und darf weder Knoten enthalten noch Äste gewickelt sein. Der Benutzer darf in keinem Fall das Seil um seinen Körper oder seine Hand wickeln, es muss entweder vor dem Benutzer oder auf seiner Seite sein.

[ES] **POSICIÓN DEL OPERARIO PARA LAS MANIOBRAS DE DESCENSO:** al descender cargas, nunca situarse debajo de las cargas. Para no quemarse las manos, sujetar la cuerda con guantes. Para evitar engancharse los dedos o la mano, el operario debe estar a una distancia mínima de 2 m del cilindro para permitir que la cuerda se deslice sobre este. La cuerda debe sujetarse con ambas manos y su parte suelta debe estar bien colocada, sin nudos ni ramas enredadas. No rodear nunca el cuerpo o la mano con la cuerda; la cuerda debe estar delante o al lado del operario.



J

[EN] **STATIC BRAKING** / [FR] **LE FREINAGE STATIQUE**
[DE] **STATISCHES BREMSEN** / [ES] **EL FRENADO ESTÁTICO**

[EN] This solution while working only applies to loads located below the pulley anchoring point. Static braking consists of making the friction system taut ahead of time. This way, the cut branch or log does not produce any shocks and the friction system and its components remain intact.

[FR] Cette solution de travail s'applique uniquement pour des charges situées sous le point d'ancrage poulie. Le freinage statique consiste à mettre le système de rétention sous tension au préalable. De cette manière, branches ou billons coupés n'engendrent aucune force de choc et/ou facteur de chute, le système de freinage ainsi que ses accessoires sont préservés.

[DE] Diese Lösung wird nur bei Lasten angewandt, die sich unter dem Ankerpunkt der Rolle befinden. Beim statischen Bremsen wird das Ablasssystem zuvor straff gespannt. Dadurch wird verhindert, dass der Ast oder Stammteil Stöße verursacht. Das Bremssystem und seine Zubehörteile werden geschont.

[ES] Esta solución de trabajo sólo es aplicable a cargas ubicadas debajo del punto de anclaje de la polea. El frenado estático implica tensar previamente el sistema de retención. De esta forma, las ramas o troncos cortados no generan fuerza de impacto ni factor de caída y se preserva el sistema de frenado y sus accesorios.

[EN] THIS SOLUTION IS APPLIED IN THE FOLLOWING TWO CASES / [FR] CETTE SOLUTION DE TRAVAIL EST APPLIQUÉE DANS DEUX CAS
[DE] DIESE LÖSUNG WIRD IN ZWEI FÄLLEN EINGESETZT / [ES] ESTA SOLUCIÓN DE TRABAJO SE APLICA EN DOS CASOS

1

[EN] **Mandatory for loads located above the pulley anchoring point**
[FR] **Obligatoirement pour les charges situées au-dessus du point d'ancrage poulie**
[DE] **Zwangsweise bei Lasten, die sich über dem Ankerpunkt der Seilrolle befinden**
[ES] **Obligatoriamente para cargas ubicadas por encima del punto de anclaje de la polea**

[EN] When the logs or the crowns found above the pulley are cut, they fall and then are retained. If the rigging rope is blocked on the cylinder (too many wraps or the user is holding tightly), an important shock will be produced in the braking system and breaking or damage to the equipment and the tree inevitable.

[FR] Lorsque les billons, les têtes d'arbre situés au-dessus de la poulie, sont coupés ils tombent puis sont retenus. Si la corde de rétention est bloquée sur le cylindre (trop de tours ou l'opérateur tient sec). Une force de choc importante se produit dans le système de freinage, la rupture ou des dommages sur le matériel et l'arbre sont possibles.

[DE] Werden Stammteile oder Baumwipfel oberhalb der Seilrolle geschnitten, fallen sie herunter und werden dann aufgefangen. Wenn die Retentionsrolle auf dem Zylinder blockiert ist (zu viele Wicklungen oder der Betreiber hält zu stark dagegen), übt die Last eine maximale Kraft auf das Bremssystem aus. Es kommt möglicherweise zum Bruch oder zur Beschädigung von Material und Baum.

[ES] Cuando se cortan los troncos o las cabezas de los árboles ubicados sobre la polea, caen y luego se retienen. Si la cuerda de retención está bloqueada en el cilindro (demasiadas vueltas o el operario la mantiene tensa), se produce una gran fuerza de impacto en el sistema de frenado y es posible que se rompa o dañe el material y el árbol.



[EN] **WARNING** / [FR] **ATTENTION** / [DE] **ACHTUNG** / [ES] **ATENCIÓN**



[EN] **100 kg falling from 1 metre = approx. 6 kN of shock force**
[FR] **100 kg tombant de 1 mètre = force de choc environ 6 kN**
[DE] **100 kg und eine Sturzhöhe von 1 Meter = ungefähr 6 kN Stoßbelastung**
[ES] **100 kg que caen desde 1 metro = fuerza de impacto aproximada de 6 kN**

[EN] It will be necessary to absorb the shock. To do this: Let the load slide down and brake it gradually. The cut log falls and the system becomes taut, the rigging rope slips around the cylinder. The user gradually slows the log fall and stops it. Only this procedure ensures absorption of the shock produced by the log.

[FR] Il est donc nécessaire d'amortir le choc. Pour ce faire : laisser descendre la charge et la freiner progressivement. Le billon coupé tombe, met la corde en tension ; celle-ci glisse sur le cylindre, puis l'opérateur ralentit progressivement la descente du billon et le stoppe. Seule cette procédure assure l'amortissement de la chute du billon.

[DE] Daraus folgt wie wichtig es ist, den Schock zu dämpfen. Zu diesem Zweck ist es erforderlich, die Last gleiten zu lassen und nach und nach zu bremsen. Der Stammteil wird abgesägt, fällt und spannt das Seil. Das Seil gleitet über die Trommel, der Benutzer verlangsamt nach und nach den fallenden Stammteil und bringt ihn schließlich zum Halten. Nur so gelingt es, den Sturz des Stammteils zu dämpfen.

[ES] Amortiguar el impacto es necesario. Para ello, dejar que la carga descienda y frenarla gradualmente. El tronco cortado cae y tensa la cuerda que se desliza sobre el cilindro y el operario ralentiza gradualmente el descenso del tronco y lo detiene. Sólo este procedimiento asegura que se amortigüe la caída del tronco.

2

[EN] **Optional for loads located under the pulley**
[FR] **Facultative pour les charges situées sous la poulie**
[DE] **Optional bei Lasten, die sich unter der Seilrolle befinden**
[ES] **Opcional para cargas ubicadas por debajo de la polea**

[EN] To secure the climber, the branches located under the pulley can slip down quickly after they are cut and can be stopped using the dynamic braking (as explained in 1): The rope is tight but not blocked. The branch is cut, it falls and the rigging rope slips around the cylinder. The user gradually slows the fall and stops it.

[FR] Pour sécuriser le grimpeur, les branches situées sous la poulie peuvent descendre rapidement après leur coupe et sont freinées par la suite de façon dynamique (comme indiqué en 1) : la corde de rétention est tendue mais pas bloquée, la branche est coupée, elle tombe, la corde de rétention glisse sur le cylindre, l'opérateur ralentit progressivement la descente et la stoppe.

[DE] Um dem Kletterer ein sichereres Arbeiten zu ermöglichen, kann man die abgesägten Äste bei ihrem Fallen dynamisch bremsen (wie in 1 erklärt): mit gespanntem, aber nicht blockiertem Riggingsseil wird der Ast abgesägt und fällt. Das Riggingsseil gleitet auf der Trommel, der Benutzer verlangsamt den fallenden Ast und bringt ihn zum Halten.

[ES] Para asegurar al trepador, las ramas situadas debajo de la polea pueden descender rápidamente después de ser cortadas y luego frenarse dinámicamente (como se indica en el punto 1): la cuerda de retención está tensa pero no bloqueada. Cuando cae la rama cortada, la cuerda de retención se desliza sobre el cilindro y el operario ralentiza gradualmente el descenso y la detiene.

[EN] **BREAKING STRENGTH. WHAT WLL HAS MY SYSTEM?**

The value are given as examples. They can vary according to the WLL of each element that constitutes the chain of your rigging system. The WLL of the whole system is that of the weakest link, in this case the rigging rope.

[FR] **CHAÎNE DE RUPTURE, QUELLE EST LA CMU DE MON SYSTÈME ?**

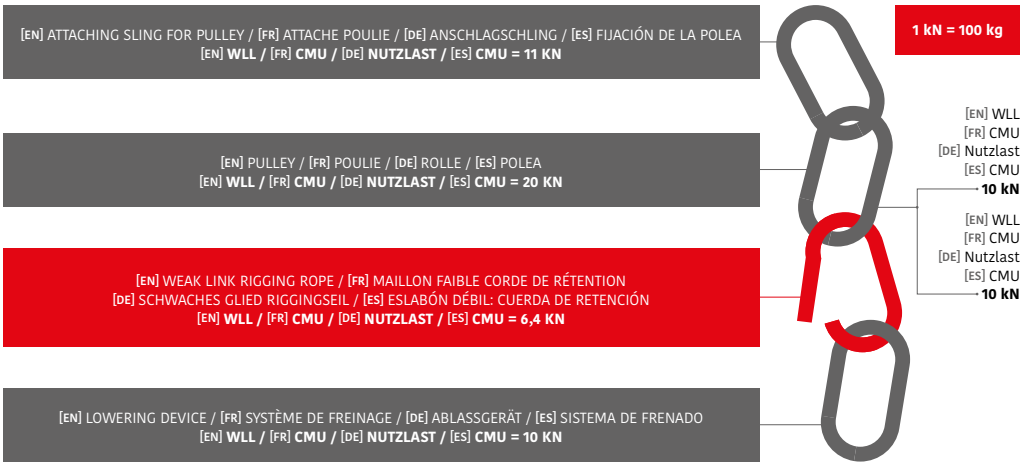
Les valeurs sont données à titre d'exemple. Elles varient en fonction de la CMU de chaque élément de la chaîne qui compose votre système. La CMU de votre système est celle de l'élément le plus faible. Dans ce cas présenté c'est la corde.

[DE] **BRUCHLAST, WELCHE NUTZLAST IN MEINEM SYSTEM?**

Die Werten sind nur als Richtwerte zu betrachten. Sie variieren in Abhängigkeit mit der Nutzlast jedes einzelnen Elements des Systems, wie bei einer Kette. Die Nutzlast des Systems ist also die des schwächsten Elements, in dem Fall ist es das Seil.

[ES] **CADENA DE RUPTURA: ¿CUÁL ES LA CMU DE MI SISTEMA?**

Los valores se ofrecen a modo de ejemplo. La CMU de cada elemento de la cadena que conforma su sistema varía. La CMU de su sistema es la del elemento más débil. En el ejemplo a continuación, es la cuerda.



[EN] **CALCULATING THE MAXIMUM WORKING LOAD LIMIT / [FR] CALCUL DE LA CHARGE MAXIMALE D'UTILISATION**

[DE] **NUTZLASTBERECHNUNG / [ES] CÁLCULO DE LA CARGA MÁXIMA DE UTILIZACIÓN**

[EN] For mainly textile gear / [FR] Matériel à dominante textile / [DE] Geräte überwiegend aus Textil / [ES] Material predominantemente textil = [EN] coefficient 7 / [FR] coefficient 7 / [DE] Koeffizient 7 / [ES] Coeficiente de 7	
[EN] For mainly metal gear / [FR] Matériel à dominante métallique / [DE] Geräte überwiegend aus Metall / [ES] Material predominantemente metálico = [EN] coefficient 5 / [FR] coefficient 5 / [DE] Koeffizient 5 / [ES] Coeficiente de 5	
[EN] <u>MBS</u> / [FR] Rupture / [DE] Bruchlast / [ES] Carga maxima de rotura [EN] Coefficient / [FR] Coefficient / [DE] Koeffizient / [ES] Coeficiente	= [EN] WLL / [FR] CMU / [DE] NUTZLAST / [ES] CMU

[EN] **ESTIMATION EXAMPLE FOR THE WEIGHT OF A TRUNK SECTION / [FR] EXEMPLE D'ESTIMATION DU POIDS D'UN BILLON**

[DE] **BEISPIEL FÜR DIE GEWICHTSBERECHNUNG EINES STÜCK STAMM / [ES] EJEMPLO DE ESTIMACIÓN DEL PESO DE UN TRONCO**

[EN] Weight of 1 m section with 0.7 density / [FR] Poids d'un billon de 1 m avec une densité de 0,7 [DE] Gewicht des 1 m-Stücks mit 0,7 Dicht / [ES] Peso de un tronco de 1 m con una densidad de 0,7		
Ø 20 cm (7.9 in)	x 1	= 20 kg (44 lb)
Ø 40 cm (15.7 in)	x 2	= 80 kg (176 lb)
Ø 60 cm (23.6 in)	x 3	= 180 kg (397 lb)
Ø 80 cm (31.5 in)	x 4	= 320 kg (706 lb)
Ø 100 cm (39.4 in)	x 5	= 500 kg (1,102 lb)

[EN] PRECAUTIONS FOR USE | [FR] PRÉCAUTIONS D'USAGE | [DE] VORSICHTSMASSNAHMEN | [ES] PRECAUCIONES DE USO



[EN] CLEANING / NETTOYAGE | [FR] REINIGUNG / LIMPIEZA



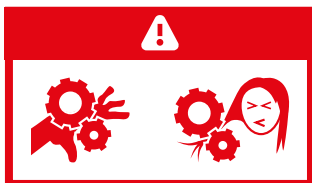
[EN] DRYING / SÉCHAGE | [FR] TROCKNUNG / SECADO



[EN] STORAGE-TRANSPORT / STOCKAGE-TRANSPORT | [FR] LAGERUNG-TRANSPORT | [ES] ALMACENAMIENTO-TRANSPORTE



[EN] REPAIR / RÉPARATIONS | [FR] REPARATUR | [ES] REPARACIONES



Symbols
Pictogrammes
Piktogramme
Pictogramas

[EN] [FR] [DE] [ES]
GUARANTEE / GARANTIE / GARANTIE / GARANTÍA



[EN] The MICRO-CYLINDRE 2.1 pulley is guaranteed for three years against any manufacturer defects. The guarantee excludes: normal wear, modifications, inadequate storage, poor care and damage due to accidents, negligence, or uses other than those this product is intended for.

[FR] Le MICRO-CYLINDRE 2.1 est garanti trois ans contre tous les vices de fabrication. Sont exclus de la garantie : l'usure normale, les modifications, le mauvais stockage, le mauvais entretien et les dommages dus aux accidents, aux négligences et aux utilisations auxquelles ce produit n'est pas destiné.

[DE] Der MICRO-CYLINDRE 2.1 ist mit einer Garantie von drei Jahren gegen alle Herstellungsmängel ausgestattet. Ausgenommen von der Garantie sind: der normale Verschleiß, Abänderungen, unsachgemäße Lagerung und Wartung, Schäden aufgrund von Unfällen oder Nachlässigkeit sowie der Gebrauch des Produktes für nicht vorgesehene Einsatzbereiche.

[ES] El MICRO-CYLINDRE 2.1 tiene una garantía de tres años ante cualquier defecto de fabricación. Quedan excluidos de la garantía: desgaste normal, modificaciones, almacenamiento inadecuado, mantenimiento inadecuado y daños debidos a accidentes, negligencia y usos a los que este producto no está destinado.

[EN] [FR] [DE] [ES]
LIFESPAN / DURÉE DE VIE / LEBENSDAUER / VIDA ÚTIL



[EN] The product lifespan can be reduced to one single use in case of excessive demands (violent shock) or even improper transport or storage. It is the user's responsibility to check the good working order of the gear before and during any use.

[FR] La durée de vie du produit peut être réduite à une unique utilisation en cas de sollicitations défavorables (chocs violents...), de mauvais transport ou de mauvais stockage. Il est de la responsabilité de l'utilisateur de vérifier le bon état de l'équipement avant et pendant toute utilisation.

[DE] Das Lebensdauer des Produktes bis auf eine einzige Verwendung bei übermäßiger Belastung (z.B. hartem Aufprall) oder bei schlechten Transport- und/oder Lagerbedingungen. Der Benutzer ist dafür verantwortlich, den einwandfreien Zustand vor und während jeder Benutzung.

[ES] La vida útil del producto se puede reducir a un solo uso en caso de una utilización demasiado exigente (golpes violentos, etc.) o de un transporte o almacenamiento inadecuados. Es responsabilidad del usuario comprobar el estado del equipo antes de y durante cualquier uso.



FAQ



Contact

www.ftc-tree.com



CE Conformity
Conformité CE
CE Konformität
Conformidad CE



1355, chemin de Malombre • ZI Les Plaines
26780 MALATAVERNE • FRANCE-FRANKREICH-FRANCIA
(+33) 475 528 640 • contact@ftc-tree.com
www.ftc-tree.com

