



flipLINE 12,5mm (swivel)

Herstellerinformation und Gebrauchsanleitung/

Manufacturer's Information and Instructions for Use

Acc. to: Meets ANSI Z133-2017:

US-American standard for arboricultural operations

Meets EN 358:1999: work positioning lanyards

Nach: Entspricht ANSI Z133-2017: US-amerikanischer

Standard für Baumpflegearbeiten

Entspricht EN 358:1999: Verbindungsmittel

für Haltegurte

INHALT / CONTENT

DE	Allgemeines / Erklärung Zur Kennzeichnung	4
	Gebrauch /Anwendungsarten	4-5
	Gebrauchseinschränkungen	5-6
	Vor der Verwendung zu beachten	6
	Transport, Lagerung & Reinigung	6-7
	Regelmässige Überprüfung	7
	Instandhaltung / Lebensdauer / Konformitätserklärung	8
Aufzeichnung	9	
<hr/>		
EN	General / Explanation Of Label Nomenclature	10
	Use / Limitations Of Use	11
	To Be Observed Prior To Use / Transport, Storage & Cleaning	12
	Regular Checks	13
	Maintenance / Service Life / Declaration Of Conformity	14
	Product inspection record sheet	15
<hr/>		
FR	Généralités / Explication Du Marquage	16
	Utilisation / Types D'utilisation / Restrictions D'utilisation	17
	Consignes À Respecter Avant Utilisation	18
	Transport, Stockage & Nettoyage / Controle Regulier	18-19
	Entretien / Durée De Vie / Déclaration De Conformité	20
	Fiche d'inspection du produit	21
<hr/>		
NL	Algemeen / Verklaring Van De Aanduidingen	22
	Gebruik / Gebruiksbeperking	23-24
	In Acht Te Nemen Voor Gebruik / Transport, Opslag En Reiniging	24-25
	Regelmattige Controle	25-26
	Onderhoud / Levensduur / Verklaring Van Overeenstemming	26
	Aantekeningen van de regelmatige controle	27
<hr/>		
IT	Generale / Illustrazione Etichettatura	28
	Utilizzo / Limiti Di Utilizzo	29-30
	Da Rispettare Prima Dell'utilizzo / Trasporto, Immagazzinamento E Pulizia	30-31
	Controlli Periodici	31
	Manutenzione / Durata Di Vita / Dichiarazione Di Conformità	32
	Scheda ispezioni regolari	33
<hr/>		
SE	Allmänna / Förklaring Till Märkningarna	34
	Användning / Användningssätt / Inskränkningar Av Användandet	35
	Att Tänka På Innan Användning / Transport, Förvaring Och Rengöring	36
	Regelbunden Kontroll	37
	Underhåll / Livslängd / Konformitetsförklaring	38
	Noteringar om den regelbundna kontrollen	39
<hr/>		
ESP	General / Explicación Del Mercado	40
	Utilización / Tipos De Uso / Restricciones De Uso	41
	A Observar Antes Del Uso / Transporte, Almacenamiento Y Limpieza	42-43
	Verificación Regular	43
	Mantenimiento / Durabilidad / Declaración De Conformidad	44
	Registro sobre la verificación regular	45

INHALT / CONTENT

FI	Yleinen / Merkintöjen Selitykset	46
	Käyttö / Käyttötavat / Käyttörajoitukset	47
	Huomioitava Ennen Käyttöä / Kuljetus, Varastointi Ja Puhdistus	48
	Säännöllinen Tarkastus	49
	Kunnossapito / Käyttöikä / Vaatimustenmukaisuustodistus	50
	Merkinnät säännöllisistä tarkastuksista	51
<hr/>		
NO	Generelt / Erklæring Om Merking	52
	Bruk / Bruksmåter / Bruksinnskrenkninger	53
	Legg Merke Til Følgende Før Bruk / Transport, Oppbevaring Og Rengjøring	54
	Regelmessig Kontroll / Vedlikehold	54-55
	Levetid / Samsvarserklæring	56
	Dokumentasjon på regelmessig kontroll	57
<hr/>		
CZ	Obecný / Vysvětlivky Značení	58
	Použití/Druhy Nasazení / Omezení Při Použití	59
	Před Použitím Věnujte Pozornost Následujícím Pokynům / Přeprava, Skladování A Čištění	60
	Pravidelné Revize	61
	Údržba / Životnost / Certifikát Shody	62
	Kontrolní zápisy o pravidelných zkouškách	63
<hr/>		
PL	Informacje Ogólne / Vysvětlivky Značení / Użytkowanie / Rodzaje Zastosowań	64
	Rodzaje Zastosowań / Ograniczenia Użytkowania	64-65
	Pamiętać Przed Użyciem	66
	Transport, Składowanie I Czyszczenie / Regularne Przeglądy	66-67
	Konserwacja / Żywotność / Deklaracja Zgodności	68
	Notatki podczas regularnej kontroli	69
<hr/>		
SK	Všeobecne / Vysvetlenie K Označeniu	70
	Použitie / Spôsoby Použitia / Obmedzené Použitie	71
	Pred Použitím Neprehliadnite! / Transport, Skladovanie & Čistota	72
	Pravidelná Kontrola	73
	Údržba / Životnosť / Certifikát Zhody	74
	Optegnelse over den regelmæssige kontrol	75
<hr/>		
DK	Generelt / Forklaring Af Mærkningen / Brug	76
	Anvendelse/Anvendelsesmåder / Indskrænkninger I Anvendelsen	77
	Vær Opmærksom På Følgende Inden Anvendelsen / Transport, Opbevaring & Rengøring	78
	Regelmæssig Kontrol	79
	Istandsættelse / Levetid / Overensstemmelseserklæring	80
	Záznamy o pravidelných kontrolách	81

1. ALLGEMEINES

Wir bedanken uns, dass Sie sich für ein TEUFELBERGER Produkt entschieden haben. Bitte lesen Sie diese Bedienungsanleitung aufmerksam durch.

ACHTUNG

Dieses Produkt darf nur von Personen verwendet werden, die in seiner sicheren Benutzung unterwiesen sind und entsprechende Kenntnisse und Fähigkeiten haben bzw. unter direkter Überwachung durch solche Personen! Die Ausrüstung sollte dem Benutzer persönlich zur Verfügung gestellt werden. Sie darf nur innerhalb der festgelegten eingeschränkten Einsatzbedingungen und für den vorgesehenen Verwendungszweck verwendet werden.

Vor Verwendung lesen und verstehen Sie diese Gebrauchsanleitung und bewahren Sie sie mit dem Überprüfungsblatt beim Produkt auf, auch für späteres Nachschlagen. Vor Verwendung lesen und verstehen Sie diese Gebrauchsanleitung und bewahren Sie sie (mit dem Überprüfungsblatt) beim Produkt auf (z.B. für späteres Nachschlagen). Prüfen Sie auch die nationalen Sicherheitsbestimmungen für PSA Ausrüstung für Ihre Anwendung auf lokale Anforderungen. Das Produkt, das mit dieser Herstellerinformation ausgeliefert wird, ist baumustergeprüft, CE-gekennzeichnet, um die Konformität mit der Verordnung (EU) 2016/425 zu Persönlicher Schutzausrüstung zu bestätigen und entspricht den europäischen Normen, die auf dem Produktetikette angegeben sind. Das Produkt entspricht jedoch keinerlei anderen Normen, außer es wird ausdrücklich darauf hingewiesen.



Wenn das System verkauft oder an einen anderen Benutzer weitergegeben wird, müssen die Herstellerinformationen mitgegeben werden. Wenn das System in einem anderen Land verwendet werden soll, so liegt es in der Verantwortung des Verkäufers / Vorbenutzers sicherzustellen, dass die Herstellerinformationen in der Landessprache des betreffenden Landes bereitgestellt werden.

TEUFELBERGER ist nicht verantwortlich für direkte, indirekte oder zufällige Folgen / Schäden, die während oder nach der Verwendung des Produktes auftreten und die aus unsachgemäßer Verwendung, insbesondere durch einen fehlerhaften Zusammenbau resultieren.

Ausgabe: 05/2018

Art.Nr.: 6800698

2. ERKLÄRUNG ZU KENNZEICHNUNG

Produktname	flipLINE 12,5mm (swivel)
EN358:1999	Europäische Norm über Verbindungsmittel für Haltegurte
ANSI Z133-2017	US-amerikanischer Standard für Baumpflegearbeiten
L	Länge in Metern inkl. allfällige Verbindungselemente
Ser.Nr.:	yy/mm-.... Herstelljahr/-monat gefolgt von laufender Nummer
CE 0408	CE bescheinigt die Einhaltung der grundlegenden Anforderungen der Verordnung (EU) 2016/425. Die Nummer bezeichnet das Prüfinstitut (0408 für TÜV Austria Services GmbH, Deutschstraße 10, A-1230 Wien).
	Hersteller
	Hinweis, dass die Gebrauchsanleitung gelesen werden muss.

Es werden die europäischen Standardsymbole für die Wäsche und Pflege von Textilien verwendet.

3. GEBRAUCH / ANWENDUNGSARTEN

flipLINE 12,5mm ist zur Verwendung in der Arbeitsplatzpositionierung beim Schneiden, Stutzen, Instandsetzen und Instandhalten von Bäumen gedacht. TEUFELBERGER flipLINE 12,5mm wird aus

ALLGEMEINES / ERKLÄRUNG ZUR KENNZEICHNUNG

einem ¼“ (6mm) galvanisierten Stahlseil mit einem 16-flechtigen Mantel aus Polyester herstellt. Das Mantelgeflecht sorgt für engen, unbehinderten Sitz der meisten Seilklemmen/Seilkürzern. flipLINE 12,5mm wird mit galvanisierten Endverbindungen hergestellt. Zusätzlich kann sie mit einem DMM Focus S Mini Swivel geliefert werden.

Das Produkt darf nicht in einem Auffangsystem verwendet werden – d.h. in Anwendungen mit Absturzrisiko. In diesem Fall müssen ein Verbindungsmittel nach EN354 und ein Falldämpfer verwendet werden.

Verwendung als Verbindungsmittel zur Arbeitsplatzpositionierung nach EN358: Ein Verbindungsmittel zur Arbeitsplatzpositionierung ist ein Bestandteil für das Verbinden eines Haltegurtes mit einem Ankerpunkt oder für das Umschlingen einer Struktur, um ein Halten zu ermöglichen. Verbinden Sie die flipLINE mit den entsprechenden Anschlagpunkten links und rechts auf Ihrem Hüftgurt.

Das Verbindungsmittel muss so positioniert und / oder eingestellt werden, dass der Anschlagpunkt sich in oder oberhalb Taillenhöhe befindet; das Verbindungsmittel ist straff zu halten; die freie Bewegung ist auf maximal 0,6 m zu begrenzen.

Das Verbindungsmittel und seine Bestandteile müssen nach und vor jeder Verwendung überprüft werden. Überprüfen Sie die Schrumpfschläuche auf Schäden und / oder Abnützungserscheinungen wie herausragende Drähte. Prüfen Sie durch den transparenten Schrumpfschlauch hindurch den Zustand der Klemme und des Stahlseiles visuell auf jeglichen Verschleiß, Beschädigung und / oder Verschiebung der Bestandteile (ohne die Schrumpfschläuche zu entfernen).

Es sind Aufzeichnungen über jede Verwendung zu führen sowie über die Ergebnisse der Überprüfungen. Es wird empfohlen, dass das Seil von derselben Person verwendet wird, die ihre Verwendungsgeschichte kennt. Vor der Verwendung muss eine sorgfältige Planung und eine Analyse der Lage durchgeführt werden, um Sicherheit zu gewährleisten.

Gemäß ANSI Z133-2017 (Abschnitt 6.3.6) sollen Baumpfleger ein zweites Sicherheitssystem benutzen und mit ihm verbunden sein (z.B.: Verbindungsmittel (zur Arbeitsplatzpositionierung) und zweites Kletterseil), wenn sie mit einer Kettensäge im Baum arbeiten. Die Verwendung zweier Verbindungsmittel zur Arbeitsplatzpositionierung oder beider Enden eines 2-in-1 Verbindungsmittel zur Arbeitsplatzpositionierung ist nicht als ein akzeptables Sicherheitssystem bei Verwendung einer Kettensäge im Baum anzusehen. Ausnahme: Wenn der Arbeitsgeber nachweisen kann, dass eine größere Gefahr davon ausgeht, durch zwei Sicherheitssysteme bei Verwendung einer Kettensäge in der gegenständlichen Situation gesichert zu sein.

4. GEBRAUCHSEINSCHRÄNKUNGEN

Führen Sie keine Arbeiten mit diesem Produkt durch, wenn durch Ihre körperliche oder geistige Verfassung Ihre Sicherheit bei normaler Benutzung oder im Notfall beeinträchtigt sein könnte!

ÜBERLASTUNG:

Überlasten Sie das Seil nicht! Plötzliche Belastungen oder Stoßbelastungen können zum Versagen führen. Schockbelastung kann zu einem Riss eines Seils führen, das normalerweise stark genug ist, um die Last zu tragen. Arbeitslasten sind nicht anwendbar, wenn ein Seil einer erheblichen dynamischen Belastung ausgesetzt ist. Im Extremfall kann die dynamische Kraft, die auf das Seil ausgeübt wird, zwei, drei oder sogar mehr als die normale statische Last betragen. Wenn eine Arbeitslast verwendet wurde, um ein Seil auszuwählen, muss die Last langsam und behutsam aufgebracht werden, um dynamische Effekte zu minimieren und zu vermeiden, sie zu überschreiten. Wenn vermutet wird, dass das Seil stoßbelastet wurde, muss es ausgeschieden werden.

Stellen Sie sicher, dass Sie die verpressten Enden des Produkts nicht biegen.

 **VORSICHT:**
STAHLSEIL IST ELEKTRISCH LEITEND;

GEBRAUCH

DIESES PRODUKT DARF NIEMALS IN DER NÄHE VON ELEKTRISCHEN LEITUNGEN IN BETRIEB VERWENDET WERDEN.

Jegliche Veränderungen oder Ergänzungen sind unzulässig und dürfen nur vom Hersteller durchgeführt werden.

5. VOR DER VERWENDUNG ZU BEACHTEN

Vor dem Einsatz ist das Produkt einer visuellen Überprüfung zu unterziehen, um Vollständigkeit, den gebrauchsfähigen Zustand und das richtige Funktionieren sicherzustellen. Wenn die Ausrüstung durch einen Absturz beansprucht worden ist, ist sie sofort der Benutzung zu entziehen. Selbst bei geringsten Zweifeln ist das Produkt auszuscheiden bzw. darf erst dann wieder benutzt werden, wenn eine sachkundige Person nach Prüfung schriftlich zugestimmt hat.

Es ist sicherzustellen, dass die Empfehlungen für den Gebrauch mit anderen Bestandteilen eingehalten werden: Weitere Komponenten zu Personenabsturzicherung müssen den jeweiligen harmonisierten Normen zur Verordnung (EU) 2016/425 entsprechen und/oder den OSHA Anforderungen (bei Verwendung in den USA).

Für die Verwendung nach ANSI Z133-2017: snap hooks, die als Teil des Arbeitsplatzpositionierungs / Haltesystems eines Kletterers verwendet werden, müssen selbstschließend und selbstsichernd sein, mit einer Mindestzugfestigkeit von 5.000 Pfund (22,24 kN). Karabiner, die als Teil des Arbeitsplatzpositionierungs / Haltesystems eines Kletterers verwendet werden, müssen selbstschließend und doppelt selbstsichernd sein und einen Verriegelungsmechanismus aufweisen, der mindestens zwei aufeinanderfolgende, absichtliche Handlungen zum Entriegeln erfordert. Karabiner müssen in der Lage sein, eine Last von 22.24 kN (5.000 Pfund) entlang ihrer Hauptachse (bei geschlossenem Karabiner) zu übernehmen, ohne zu brechen oder sich so sehr zu verformen, dass sich der Verschluss öffnet. Beachten Sie, dass in einigen europäischen Ländern Karabiner einen Verriegelungsmechanismus benötigen, der mindestens drei aufeinanderfolgende, absichtliche Aktionen erfordert

Stellen Sie sicher, dass alle Komponenten kompatibel sind. Beachten Sie eine mögliche korrosive Wechselwirkung von benachbarten Metallteilen (z. B. Kausche und Haken). Stellen Sie sicher, dass alle Komponenten korrekt angeordnet sind. Wird dies versäumt, so erhöht sich das Risiko von schweren oder tödlichen Verletzungen.

Es ist die Verantwortung des Verwenders, dass für eine relevante und „aktuelle“ Risikobewertung für die durchzuführenden Arbeiten, die auch Notfälle mit einschließt, gesorgt wurde.

Ein Plan für Rettungsmaßnahmen, der alle denkbaren Notfälle berücksichtigt, muss vor Verwendung vorhanden sein. Vor und während des Gebrauchs ist zu überlegen, wie die Rettungsmaßnahmen sicher und wirksam durchgeführt werden können.

6. TRANSPORT, LAGERUNG & REINIGUNG

Lagerbedingungen:

- geschützt von UV-Strahlung (Sonnenlicht, Schweißgeräte..),
- trocken und sauber
- bei Raumtemperatur (15 – 25°C),

ACHTUNG

Die Verwendung der Produkte kann gefährlich sein. Unsere Produkte dürfen nur für den Einsatz verwendet werden, für den sie bestimmt sind. Sie dürfen insbesondere nicht zu Hebezwecken im Sinne der EU-RL 2006/42/EG verwendet werden. Der Kunde muss dafür sorgen, dass die Verwender mit der korrekten Anwendung und den notwendigen Sicherheitsvorkehrungen vertraut sind. Bedenken Sie, dass jedes Produkt Schaden verursachen kann, wenn es falsch verwendet, gelagert, gereinigt oder überlastet wird. Prüfen Sie nationale Sicherheitsbestimmungen, Industrieempfehlungen und Normen auf lokal geltende Anforderungen. TEUFELBERGER and 拖飞宝 sind international registrierte Marken der TEUFELBERGER Ges.m.b.H. Austria.

- fern von Chemikalien (Säuren, Laugen, Flüssigkeiten, Dämpfe, Gase...) und anderen aggressiven Bedingungen,
- geschützt von scharfkantigen Gegenständen.

Lagern Sie das Produkt deshalb trocken und belüftet in einem feuchtigkeitsabweisenden Sack, der lichtundurchlässig ist. Zur Reinigung verwenden Sie lauwarmes Wasser und Feinwaschmittel. Anschließend ist die Ausrüstung mit klarem Wasser auszuspülen und vor der Lagerung zu trocknen. Das Produkt ist auf natürliche Weise zu trocknen, nicht in der Nähe von Feuer oder anderen Hitzequellen.

Zur Desinfektion dürfen nur Stoffe verwendet werden, die keinen Einfluss auf die verwendeten Synthetikmaterialien haben.

Bei Nicht-Einhaltung dieser Bedingungen gefährden Sie sich selbst!

7. REGELMÄSSIGE ÜBERPRÜFUNG

Die regelmäßige Überprüfung der Ausrüstung ist unbedingt notwendig: Ihre Sicherheit hängt von der Wirksamkeit und Haltbarkeit der Ausrüstung ab!

Nach jeder Benützung sollte die Ausrüstung auf Abrieb und Schnitte überprüft werden. Überprüfen Sie die Lesbarkeit der Produktkennzeichnung! Beschädigte oder sturzbelastete Systeme sind der Verwendung sofort zu entziehen. Bei geringsten Unsicherheiten ist das Produkt auszuschleiden bzw. durch einen Sachkundigen zu prüfen. Weiters ist die Ausrüstung bei Verwendung in der Arbeitssicherheit entsprechend EN 365 mindestens alle 12 Monate von einer sachkundigen Person und unter genauer Beachtung der Anleitung oder vom Hersteller selbst zu überprüfen und gegebenenfalls zu ersetzen. Über diese Prüfung sind Aufzeichnungen (Dokumentation der Ausrüstung, vgl. beiliegendes Überprüfungsblatt) zu führen.

Beachten Sie auch nationales Regelwerk für Prüfungsintervalle.

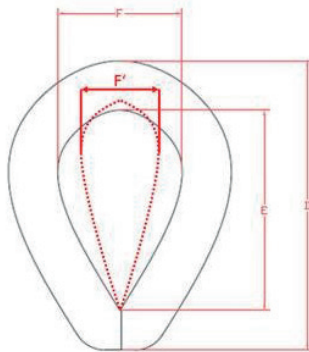
Diese Prüfung muss mindestens beinhalten:

- Kontrolle des Allgemeinzustandes: Alter, Vollständigkeit, Verschmutzung, richtige Zusammensetzung.
- Kontrolle der Etikette: Vorhanden? Lesbar? CE-Kennzeichnung vorhanden? Baujahr ersichtlich?
- Kontrolle aller Einzelteile auf mechanische Beschädigung wie: Schnitte, Risse, Kerben, Abscheuerungen, Deformation, Rippenbildung, Krangel, Quetschungen.
- Kontrolle aller Einzelteile auf thermische oder chemische Beschädigungen wie: Verschmelzungen, Verhärtungen, Verfärbungen.
- Kontrolle metallischer Teile auf Korrosion und Deformationen.
- Kontrolle des Zustands und der Vollständigkeit der Endverbindungen, Nähte (z.B. kein Abscheuern des Nähgarnes), Spleiße (z.B. kein Auseinanderrutschen), Knoten.

Auch hier gilt: Bei geringsten Unsicherheiten ist das Produkt auszuschleiden bzw. durch einen Sachkundigen zu prüfen.

Achten Sie vor und nach jedem Gebrauch besonders auf die folgenden Punkte:

- Die gepresste Metallhülse (Klemme) muss sich an der Basis der Kausche befinden.
- Wenn eine Litze in der Kausche im Vergleich zu den anderen Litzen (insbesondere am oberen Ende der Kausche) hervorsteht, muss das Produkt außer Betrieb genommen werden.
- Wenn die Kausche lose ist und sich aus dem Auge zu lösen beginnt, muss das Produkt außer Betrieb genommen werden. Die Kausche sollte fest sitzen (besonders unter Last) und nicht frei von Hand bewegt werden können.
- Die Kauschen müssen frei von scharfen Kanten sein, die durch Verformung der Kausche entstehen. Scharfe Kanten können das Drahtseil unter Last schädigen.
- Wenn Drähte aus dem geflochtenen Mantel herausragen, muss das Produkt außer Betrieb genommen werden.
- Der breiteste Teil F (gemessen im Auge der Kausche) beträgt im Neuzustand 21,5 mm. Wenn der breiteste Teil der Kausche um 6 mm oder mehr vermindert wurde, nehmen Sie das Gerät außer Betrieb.



8. INSTANDHALTUNG

Instandsetzungen dürfen nur vom Hersteller durchgeführt werden.

9. LEBENSDAUER

Die theoretisch mögliche Verwendungsdauer kann bis zu 5 Jahre ab der ersten Entnahme des Produktes aus der unbeschädigten lichtgeschützten Verpackung betragen (nur bei seltenem Gebrauch (1 Woche pro Jahr) und ordnungsgemäßer Lagerung (siehe Punkt Transport, Lagerung und Reinigung)). Das Produkt ist spätestens nach 5-jähriger Verwendung aus dem Verkehr zu nehmen. Es wird davon ausgegangen, dass die Entnahme mit dem Kauf erfolgt. Es wird empfohlen, den Kaufbeleg aufzubewahren. Die theoretisch mögliche Gesamtlebensdauer (korrekte Lagerung vor erster Entnahme + Verwendung) ist mit 10 Jahren ab Herstellungsdatum begrenzt.

Die tatsächliche Lebensdauer ist ausschließlich vom Zustand des Produktes abhängig, der von zahlreichen Faktoren (s. u.) beeinflusst wird. Sie kann sich durch extreme Einflüsse auf eine einzige Verwendung verkürzen oder noch weniger, wenn die Ausrüstung noch vor dem ersten Gebrauch (z.B. am Transport) beschädigt wird. Mechanische Abnutzung oder andere Einflüsse wie z.B. die Einwirkung von Sonnenlicht reduzieren die Lebensdauer stark. Ausgebleichte oder aufgeschauerte Fasern / Gurtbänder, Verfärbungen und Verhärtungen sind ein sicheres Zeichen, dass das Produkt aus dem Verkehr zu ziehen ist. Eine allgemeingültige Aussage über die Lebensdauer des Produktes kann ausdrücklich nicht gemacht werden, da sie von verschiedenen Faktoren, wie z.B. (unvollständige Liste!) UV-Licht, Art und der Häufigkeit des Gebrauchs, Behandlung, Witterungseinflüssen wie Schnee, Umgebung wie Salz, Sand, Batteriensäure,... abhängt

Generell gilt: Wenn sich der Anwender aus irgendeinem - im ersten Moment auch noch so unbedeutendem - Grund nicht sicher ist, dass das Produkt entspricht, ist es aus dem Verkehr zu nehmen und unbrauchbar zu machen oder zu isolieren und deutlich sichtbar zu kennzeichnen, sodass es nicht versehentlich verwendet werden kann. Es darf erst dann wieder benutzt werden, wenn es von einer sachkundigen Person geprüft und schriftlich freigegeben worden ist. Scheiden Sie ein Produkt, das Abnutzungen zeigt, aus!

Nach einem Sturz ist das Produkt unbedingt auszutauschen!

10. KONFORMITÄTSERKLÄRUNG

Die Konformitätserklärung ist im Download-Bereich von www.teufelberger.com (Kategorie: Konformitätserklärung) zugänglich.

1. GENERAL

We appreciate that you have chosen a TEUFELBERGER product. Please read these Instructions for Use carefully.

WARNING

This product may be utilized only by persons trained in its safe use and having the relevant knowledge and skills, or under the direct supervision of such persons. Whenever possible, the equipment should be provided personally to the user. It may be used only within the specified limited scope of use and for the defined purpose.

Prior to using this product, read this document thoroughly, make sure you understand the Instructions for Use, and keep them with the product, together with the Inspection Sheet! Keep instructions for future reference. In addition, check national safety regulations regarding personal protective equipment (PPE) for arborists' use for local requirements.

The product accompanied by this set of instructions is type-examined, CE-marked to state conformity with the European regulation (EU) 2016/425 on Personal Protective Equipment (PPE) and meets the European standard(s) given on the product label. The product does however not comply with any other standards unless explicitly stated.

If the system is sold or passed on to another user, the Instructions for Use must accompany the equipment. If the system is transferred to another country, it is the responsibility of the seller/previous user to ensure that Instructions for Use are in the correct language for that country.

TEUFELBERGER is not responsible for any direct, indirect, or incidental consequences/damage occurring during or after the use of the product and resulting from any improper use, especially caused by incorrect assembly of the equipment.

Edition: 05/2018
art. no.: 6800698

2. EXPLANATION OF THE MARKING

Product Name	flipLINE 12,5mm (swivel)
EN358:1999	European standard on work positioning lanyards
ANSI Z133-2017	US-American standard for arboricultural operations
L:	length in meters including connectors if applicable
Ser.Nr.:	yy/mm-.... year/month of manufacture followed by serial number
CE 0408	CE 0408 The CE mark certifies compliance with the fundamental requirements of regulation (EU) 2016/425. The number identifies the testing institute (e.g., 0408 for TÜV Austria Services GmbH, Deutschstrasse 10, A-1230 Vienna, Austria). Manufacturer Indication informing the user that it is necessary to read the Instructions for Use.



WARNING

The use of our products can be dangerous. Our products may only be used for their intended purpose. They must particularly not be used for lifting as specified in EU directive 2006/42/EC. The customer is responsible that the user has been trained in the safe use of the product and in accompanying safety precautions. Be aware of the fact that the product can cause damage if wrongly used, stored, cleaned or overloaded. Check national safety regulations, industry recommendations and standards for local requirements. TEUFELBERGER and 拖飞宝 are internationally registered trademarks of TEUFELBERGER Ges.m.b.H. Austria.

GENERAL / EXPLANATION OF LABEL NOMENCLATURE

The European standard symbols for washing of textiles and their care are used.

3. USE / MODES OF USE

flipLINE 12,5mm is intended for work positioning in tree pruning, trimming, repairing and maintenance. Teufelberger flipLINE 12,5mm is manufactured using a 1/4" (6mm) galvanized steel aircraft cable covered by 16 strands of high tenacity polyester. The cover braid provides tight, snag-free operation for use with most ascenders/adjusters. flipLINE 12,5mm is manufactured with galvanized eye terminations. Additionally it may be delivered with a DMM Focus S Mini Swivel.

It is not intended for fall arrest purposes – that is to say for applications with risk of free fall. In that case an EN354 lanyard and an energy absorber must be used.

Use as an EN358 work positioning lanyard: A work positioning lanyard is used as a means of support to connect a waist belt to an anchor point or to a structure by encircling it. Connect the ends of the flipLINE to the appropriate attachment points to the left and right of your waist belt.

The work positioning lanyard must be positioned and/or adjusted in such a way that the anchorage point is maintained at or above waist level; the lanyard is kept taut; and free movement is limited to a maximum of 0.6 meters. The lanyard and its components shall be inspected after and prior to each use. Thoroughly inspect the shrink tubes for any damage and/or signs of wear like protruding wires. By observation through the clear shrink tubes, visually inspect the condition of the crimp and wire core for any wear, damage, and/or slippage of the components (without removing the shrink tubes).

Records must be kept about each use and the results of the inspections. It is recommended that the rope is used by the same person that maintains the history of that line. Prior to use, careful planning and situation analysis should take place to ensure safety.

According to ANSI Z133-2017 (section 6.3.6) "arborists shall be tied in and use a second means of being secured (e.g., lanyard (work-positioning lanyard) or second climbing line) when operating a chain saw in a tree. Using two work-positioning lanyards or both ends of a two-in-one work-positioning lanyard shall not be considered acceptable as two means of being secured when using a chain saw in a tree. Exception: When the employer demonstrates that a greater hazard is posed by using a second means of being secured while operating a chain saw in that particular situation."

4. LIMITATIONS OF USE

Never carry out work with this product if, as a result of your physical and mental condition, your safety might be compromised in scenarios of normal use or in emergencies!

OVERLOADING:

Do not overload rope. Sudden strains or shock loading can cause failure. Shock loading can cause failure of a rope normally strong enough to handle the load. Working loads are not applicable when a rope is subject to significant dynamic loading. In extreme cases, the dynamic force put on the rope may be two, three or even more times the normal static load involved. When a working load has been used to select a rope, the load must be handled slowly and smoothly to minimize dynamic effects and avoid exceeding the provision for them. If it is suspected that the rope has been shock loaded, it must be retired.

Make sure to not bend the swaged ends of the product.



CAUTION:

WIRE CORE WILL CONDUCT ELECTRICITY; THIS PRODUCT MUST NEVER BE USED AROUND ENERGIZED ELECTRICAL LINES.

Modifications or additions to this product are not acceptable, unless done by the manufacturer.

5. TO BE OBSERVED PRIOR TO USE

Prior to every use, this product must be subject to a visual inspection in order to verify its integrity, readiness for use and proper functioning.

Once the product has been subject to a fall, its use must be discontinued immediately. If the slightest doubt remains, the product must be retired or may not be used again until a duly competent person, having subjected such product to the required testing and inspections, has approved its further use in writing. It must be ensured that the recommendations for use with other components be complied with: Further PPE components must meet the harmonized standards under the regime of regulation (EU) 2016/425.

For use according to ANSI Z133-2017: Snap hooks (rope snaps) used as part of a climber's work-positioning (suspension) system shall be self-closing and self-locking, with a minimum tensile strength of 5,000 pounds (22.24 kN). Carabiners used as part of a climber's work-positioning (suspension) system shall be self-closing and self-double-locking and shall have a gate-locking mechanism that requires at least two consecutive, deliberate actions to unlock. Carabiners shall be capable of withstanding a 5,000 pound (22.24 kN) load along its major axis with the gate closed without breaking or distortion sufficient to release the gate. Mind that in several European countries carabiners need to have a gate-locking mechanism that requires at least three consecutive, deliberate actions to unlock

Ensure all neighboring components are compatible. Consider possible corrosive interaction of neighboring metal parts (e.g. thimble and hook). Ensure all components are correctly configured. Failure to do so increases risk of serious injury or fatality. It is the responsibility of the user that a relevant and 'live' Risk Assessment is in place for the work to be carried out which includes emergency contingencies. A plan of rescue measures that covers all foreseeable emergencies needs to be in place before this product can be used. Prior to and during use, rescue measures that can be executed safely and effectively must be considered at all times.

6. TRANSPORT, STORAGE & CLEANING

Conditions of storage:

- Protected from light (UV radiation, welding machines ...)
- Dry and clean
- At room temperature (15 - 25 °C)
- Not in the proximity of chemicals (acids, lyes, liquids, vapors, gases, ...) and other aggressive environments
- Protected against sharp-edged objects

Therefore, store the product dry and ventilated in a moisture-repellent bag that is impervious to light.

For cleaning, use lukewarm water and mild-action detergents. Then, rinse the equipment with clear water and dry it prior to putting it into storage. Dry the product in a natural way, not near fires or other heat sources.

For disinfection, use only substances that do not have an impact on the synthetic material and metals used.

If you fail to observe these provisions, you will be putting yourself into danger!

7. REGULAR CHECKS

Checking the equipment at regular intervals is absolutely necessary: your safety depends on the effectiveness and durability of the equipment!

Following each use, the product should be checked for abrasion and cuts. Also check it for the legibility of the product labelling! The use of damaged components or components subjected to a fall must be discontinued at once. If there is only the slightest doubt, the product needs to be retired or subjected to testing and by a competent person.

When using the equipment in occupational health and safety to EN 365, it must be checked at least every 12 months by a duly qualified person strictly observing the instructions, or else by the manufacturer, and it must, whenever necessary, be replaced. These inspections must be documented (documentation of equipment; cf. attached Inspection Sheet). Refer to national regulations for inspection intervals.

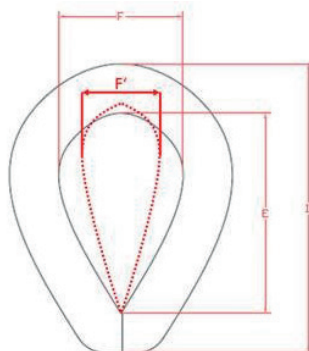
This inspection must comprise:

- Inspection of the general condition: age, completeness, dirt, correct composition.
- Inspection of the labels: Present? Legible? CE marking present? Year of production visible?
- Inspection of the individual parts for mechanical damage such as cuts, cracks, notches, abrasion, deformation, ribbing, curling, squashing.
- Inspection of all individual parts for damage caused by heat or chemicals, such as fusion or hardening.
- Inspection of the metal parts for corrosion and deformation.
- Inspection of the completeness of the end connections, seams, knots.

Here, too, if there is the slightest doubt, the product must be withdrawn or inspected by an expert.

Before and after each use pay particular attention to the following points:

- The pressed metal sleeve (swage) shall be at the base of the thimble.
- If any strand in the thimble is raised (high-stranding), compared to the other strands (in particular at the top of the thimble), the product must be taken out of service.
- If the thimble is loose and starts to peel out of the eye, the product must be taken out of service.
- The thimble should remain tight (especially under load) and not free to be moved by hand.
- The thimbles shall be free of sharp edges caused from deformation of the thimble. Sharp edges can cut the wire rope under load.
- If wires protrude from the braided sleeve, the product must be taken out of service.
- The widest part F (measured inside the eye of the thimble) is 21,5mm when new. If the widest part of the thimble has decreased in size by a $\frac{1}{4}$ " (6mm) or more ($F' < 15,5$ mm), take the product out of service.



8. MAINTENANCE

Only the manufacturer is permitted to carry out repairs.

9. SERVICE LIFE

The theoretically possible period of use is up to 5 years from the time when the product is first removed from the undamaged package (only when used infrequently (1 week per year) and stored properly (see Chapter "Transport, Storage and Cleaning")). The product must be retired no later than after 5 years of use. It is assumed that the product will be removed from its package upon purchase. We recommend keeping the sales receipt.

The theoretically possible total lifetime (proper storage prior to first removal + use) is limited to 10 years from the date of manufacture.

Actual useful life depends solely on the condition of the product which is influenced by various factors (see below). The lifespan could be as short as first use under extreme conditions, or even less if damaged (e.g. in transit) prior to first use. Mechanical wear or other influences such as the effects of sunlight seriously reduce useful life. Bleached or rubbed fibers / belt straps, discoloring and hardening are a sure sign that the product should be withdrawn from use.

We expressly refrain from making any general statements about the useful life of the product, since it depends on a variety of factors such as UV light, the type and frequency of use, treatment, the effects of weathering such as snow, the environment such as salt, sand, battery acid, and many more factors.

In general, the following rule applies: If the user, for whatever reason – however insignificant it may seem – is uncertain whether or not the product meets all the necessary criteria, either reject it from service and render unusable, or place in quarantine and label in an obvious manner so that it cannot be used by mistake. Only return to service following the written authorisation of a competent person.

The product must be replaced without fail after a fall!

10. DECLARATION OF CONFORMITY

The declaration of conformity can be accessed in the download area of www.teufelberger.com (category: declaration of conformity).

USE / LIMITATIONS OF USE

Product inspection record sheet:

Manufacturer: TEUFELBERGER Fiber Rope GmbH, Vogelweiderstraße 50, A-4600 Wels	Model:	Retailer:	
Batch No.:	Serial No.:	Name of User:	
Date of Production:	Purchase Date:	Date of First Use:	Date of Retirement:
Compatible components within harness based work at height systems:			
Comments:			

Written Inspection Record Sheet:

Date:	Inspection type* (p,w,t,e)	Findings and actions (Defects, Reparaturen, etc.)	Accept, Reject or Correct?	Next inspection date	Name and Signature of competent person

*Inspection types: p = pre use check, w = weekly inspection, t = throughout inspection, e = exceptional circumstances

GÉNÉRALITÉS / EXPLICATION DU MARQUAGE

1. GÉNÉRALITÉS

Nous vous remercions de vous être décidé pour un produit TEUFELBERGER. Veuillez lire ce mode d'emploi avec attention.

ATTENTION

Ce produit ne doit être utilisé que par des personnes ayant reçu les instructions nécessaires sur la manière de l'utiliser en toute sécurité et disposant des connaissances et capacités nécessaires, ou qui se trouvent sous la surveillance directe d'une telle personne ! L'équipement doit être mis à la disposition personnelle de l'utilisateur. Il ne doit être utilisé que dans la limite des conditions d'utilisation fixées et pour l'usage prévu.

Avant utilisation, vous devez lire et avoir compris le présent mode d'emploi et le conserver avec le produit (pour référence ultérieure, par exemple). Vérifiez également si les règles de sécurité nationales ayant trait aux ÉPI pour arboristes contiennent des contraintes locales.

Le produit livré avec ces informations du fabricant a été soumis à un examen de type, possède le marquage CE confirmant sa conformité avec règlement (EU) 2016/425 relative à l'équipement de protection individuelle, et est conforme aux normes européennes indiquées sur l'étiquette produit. Pour autant, ce produit n'est conforme à aucune autre norme, sauf mention expresse du contraire.

Si le système est vendu ou remis à un autre utilisateur, les informations du fabricant doivent accompagner l'équipement. Si le système doit être utilisé dans un autre pays, il est de la responsabilité du vendeur / de l'utilisateur précédent de s'assurer que les informations du fabricant soient mises à disposition dans la langue nationale du pays concerné.

Edition: 05/2018
art. no.: 6800698

2. EXPLICATION DU MARQUAGE

Nom du produit

EN 358:1999: sangles de liaison pour les ceintures de maintien au travail

ANSI Z133-2017: Norme américaine concernant les travaux d'arboriculture

N° série : année/mois de fabrication, - Numéro d'ordre

CE 0408: CE atteste de la conformité aux exigences essentielles du Règlement (UE) 2016/425. Le numéro désigne l'institut de contrôle (0408 correspond au service de contrôle technique autrichien TÜV Austria Services GmbH, Deutschstrasse 10, A-1230 Wien).



Fabricant

Symbole exigeant de lire le manuel d'utilisation.

Les symboles utilisés sont les symboles standard européens employés pour le lavage et l'entretien des textiles.

ATTENTION

l'utilisation de ces produits peut être dangereuse. Nos produits doivent uniquement être utilisés pour les applications pour lesquelles ils ont été conçus. Ils ne doivent notamment pas être utilisés pour le levage de charges au sens de la directive européenne 2006/42/CE. Le client doit s'assurer que les utilisateurs en connaissent bien l'application conforme et les mesures de sécurité nécessaires. Ne perdez pas de vue que chaque produit peut causer des dommages lorsqu'il est mal utilisé, mal stocké, mal nettoyé ou trop sollicité. Vérifiez si les consignes de sécurité, recommandations industrielles et normes nationales contiennent des réglementations localement en vigueur. TEUFELBERGER et 拖飞宝 sont des marques de la société TEUFELBERGER Ges.m.b.H. Austria déposées dans le monde entier.

3. UTILISATION / TYPES D'UTILISATION

La flipLINE 12,5 mm est conçue pour être utilisée dans le maintien au poste de travail pendant les opérations de coupe, d'élagage et d'entretien des arbres. La flipLINE 12,5 mm de TEUFELBERGER se compose d'un câble en acier galvanisé de ¼" (6 mm) et d'une gaine tressée 16 fuseaux en polyester. La gaine tressée assure un ajustement étroit et sans entrave de la plupart des attaches/réducteurs d'allonge. La flipLINE 12,5 mm est réalisée avec des terminaisons galvanisées. Elle peut en outre être livrée avec un émerillon DMM Focus S Mini Swivel.

Le produit ne doit pas être utilisé dans un système anti-chute, c'est-à-dire dans des cas d'utilisation présentant un risque de chute. Dans de tels cas, il faut utiliser une sangle de liaison selon EN354 et un absorbeur d'énergie.

Utilisation comme sangle de liaison pour maintien au poste de travail selon EN358 : une sangle de liaison destinée au maintien au poste de travail est l'un des composants permettant de connecter une ceinture de maintien au travail à un point d'ancrage ou pour entourer une structure afin d'assurer le maintien. Reliez la flipLINE aux points d'accrochage correspondants à gauche et à droite de votre ceinture lombaire. La sangle de liaison doit être positionnée et/ou ajustée de manière à ce que le point d'accrochage se trouve à hauteur ou au-dessus de la taille ; la sangle de liaison doit être maintenue serrée ; la liberté de mouvement doit être limitée à un maximum de 0,6 m. La sangle de liaison et ses composants doivent être contrôlés après et avant chaque utilisation. Contrôlez l'absence de dommages et/ou d'usure, comme des fils dépassent, sur les gaines thermorétractables. Vérifiez visuellement l'état de l'attache et du câble en acier en vérifiant, à travers la gaine thermorétractable transparente, l'absence de toute usure, de dommages et/ou de décalage des composants (sans enlever les gaines thermorétractables).

Chaque utilisation ainsi que les résultats des contrôles doivent faire l'objet d'un protocole. Il est conseillé que la corde soit utilisée par cette même personne qui connaît l'historique de son utilisation. Avant de l'utiliser, la situation doit être soigneusement analysée et planifiée afin de garantir la sécurité.

Conformément à ANSI Z133-2017 (section 6.3.6), les arboristes doivent utiliser un second système de sécurité et y être raccordés (par exemple : une sangle de liaison (pour le maintien au poste de travail) et une seconde corde de grimpe) lorsqu'ils travaillent à la tronçonneuse dans l'arbre. L'utilisation de deux sangles de liaison pour le maintien au poste de travail ou des deux extrémités d'une sangle de liaison 2-en-1 pour le maintien au poste de travail ne doit pas être considérée comme un système de sécurité acceptable en cas d'utilisation d'une tronçonneuse dans l'arbre. Exception : lorsque l'employeur est en mesure de prouver qu'être assuré par deux systèmes de sécurité en cas d'utilisation d'une tronçonneuse présente un danger plus important dans la situation donnée.

4. RESTRICTIONS D'UTILISATION

N'effectuez aucun travail avec ce produit si votre sécurité devait se trouver affectée par votre constitution physique ou psychique, que ce soit en utilisation normale ou en cas d'urgence.

SURCHARGE :

Ne surchargez pas la corde ! Des sollicitations soudaines ou dues à des charges dynamiques peuvent entraîner une défaillance la corde. Une sollicitation brusque peut entraîner la rupture d'une corde normalement suffisamment robuste pour supporter la charge. Les charges de travail ne sont pas applicables lorsqu'une corde est soumise à une charge dynamique considérable. Dans les cas extrêmes, la force dynamique à laquelle la corde est soumise peut atteindre deux ou trois fois la charge statique normale, voire plus. Lorsqu'une charge de travail est utilisée pour choisir une corde, cette charge doit être appliquée lentement et avec précaution pour minimiser les effets dynamiques et éviter de les dépasser. Une corde susceptible d'avoir subi une charge d'impact doit être éliminée.

Veillez à ne pas plier les extrémités serties du produit.

UTILISATION

⚠ PRUDENCE :

UN CÂBLE EN ACIER EST CONDUCTEUR ; CE PRODUIT NE DOIT JAMAIS ÊTRE UTILISÉ À PROXIMITÉ DE CONDUITES ÉLECTRIQUES EN SERVICE.

Les modifications ou adjonctions au produit sont interdites et ne doivent être effectuées que par le fabricant.

5. CONSIGNES À RESPECTER AVANT UTILISATION

Avant d'utiliser le produit, le soumettre à un contrôle visuel pour s'assurer de son intégralité et qu'il est prêt à l'emploi et fonctionne correctement. Si l'équipement a été soumis à une chute, le mettre immédiatement hors service. Au moindre doute, éliminer le produit ou ne l'utiliser que si une personne qualifiée en a autorisé l'utilisation par écrit après examen.

S'assurer que les recommandations concernant une utilisation avec d'autres éléments soient respectées : Les autres composants de systèmes de protection contre les chutes des personnes aux normes respectives harmonisées du règlement (UE) 2016/425.

Pour une utilisation conforme à ANSI Z133-2017, les mousquetons utilisés comme constituants du système de maintien au travail d'un grimpeur, doivent être à verrouillage automatique et autobloquants, avec une résistance à la traction minimale de 5 000 livres (22,24 kN). Les mousquetons utilisés comme constituants du système de maintien au travail d'un grimpeur doivent être à verrouillage automatique et doublement autobloquants et disposer d'un mécanisme de verrouillage qui nécessite au moins deux actions intentionnelles consécutives pour pouvoir être déverrouillé. Les mousquetons doivent être en mesure de supporter une charge de 22,24 kN (5 000 livres) le long de leur axe principal (mousqueton fermé) sans rompre ni se déformer au point que la fermeture s'ouvre. Tenez compte du fait que certains pays européens exigent des mousquetons dont le mécanisme de verrouillage nécessite au moins trois actions intentionnelles consécutives.

Assurez-vous que tous les composants soient bien compatibles. Tenez compte d'une éventuelle interaction corrosive entre pièces métalliques adjacentes (par exemple entre cosse et crochet). Assurez-vous que tous les composants sont correctement agencés. Tout manquement à ces consignes augmente le risque de blessures graves ou mortelles.

Il est de la responsabilité de l'utilisateur d'assurer une analyse pertinente et « en direct » des risques liés aux travaux à exécuter, y compris des cas d'urgence.

Avant l'utilisation, il est nécessaire de disposer d'un plan de sauvetage qui prenne en compte tous les cas d'urgence envisageables. Avant et pendant l'utilisation, réfléchir à la manière dont les mesures de sauvetage peuvent être mises en œuvre efficacement et en toute sécurité.

Le transport doit impérativement se faire dans un emballage approprié (protégeant contre la saleté, l'humidité, les produits chimiques, les rayonnements UV, les dom-mages mécaniques, etc.)

6. TRANSPORT, STOCKAGE ET NETTOYAGE

CONDITIONS DE STOCKAGE :

- à l'abri des rayons UV (lumière solaire, postes à souder...),
- dans un endroit propre et sec,
- à température ambiante (15 - 25°C),
- à distance de produits chimiques (acides, bases, liquides, vapeurs, gaz...) et d'autres conditions agressives,
- protégé contre les objets à arêtes vives.

Il vous faut donc stocker le produit dans un sac hydrofuge et opaque, dans un endroit sec et aéré.

Pour le nettoyage, utilisez de l'eau tiède (et – si disponible – un nettoyant pour cordes en suivant les instructions qui y sont indiquées.) N'utilisez pas de lessive pour textiles. Le produit doit ensuite être rincé abondamment à l'eau claire. Dans tous les cas, faire sécher intégralement le produit de manière naturelle avant de le stocker / de l'utiliser, sans l'exposer à la lumière directe du soleil, sans le mettre à proximité du feu ou autres sources de chaleur.

Pour la désinfection, n'utilisez que des produits qui n'ont aucune influence sur les matières synthétiques employées. Ne le désinfectez pas plus souvent qu'absolument nécessaire ! Nous recommandons d'utiliser de l'isopropanol à 70%. Appliquez le désinfectant en surface pendant environ 3 minutes et laissez sécher le produit de manière naturelle. Ce faisant, respectez les consignes de sécurité relatives à la manipulation du désinfectant.

En cas de non-respect de ces conditions, c'est vous même que vous mettez en danger !

7. CONTROLE REGULIER

Il est absolument indispensable de contrôler régulièrement l'équipement : votre sécurité dépend de l'efficacité et de la solidité de l'équipement !

Avant et après chaque utilisation, contrôlez l'absence d'usure et de dommages sur l'équipement. Vérifiez la bonne lisibilité de l'identification du produit! Retirez immédiatement du service les systèmes endommagés ou ayant été soumis à une chute. À la moindre incertitude, éliminer le produit ou le faire examiner par une personne qualifiée.

De plus, s'il est utilisé dans le cadre de la sécurité au travail, l'équipement doit être contrôlé au moins tous les 12 mois, conformément à EN 365, par une personne qualifiée et en respectant précisément le manuel, ou par le fabricant lui-même. Le cas échéant, remplacer l'équipement. Cet examen doit faire l'objet d'un protocole (documentation de l'équipement, cf. la fiche de vérification).

Vérifiez les législations nationales en matière d'intervalles des contrôles.
Cet examen doit comporter :

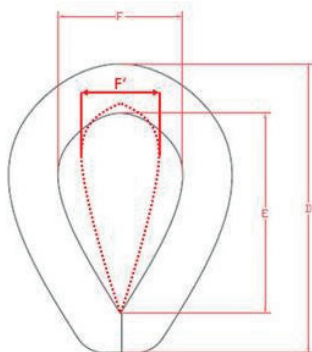
- Contrôle de l'état général : Age, intégralité, encrassement, assemblage cor-rect.
- Contrôle de l'étiquette : présente ? lisible ? présence du marquage CE ? an-née de construction visible ?
- Contrôle sur l'ensemble des composants, de l'absence de dommages mé-caniques comme : Incisions, fissures, entailles, usure par frottement, déformation, formation de nervures, vrilles, écrasements.
- Contrôle sur l'ensemble des composants, de l'absence de dommages ther-miques ou chimiques comme : fusionnements, raidissements
- Contrôle de l'absence de corrosion et de déformation sur les pièces métal-liqués.

Là encore : à la moindre incertitude, éliminer le produit ou le faire examiner par une personne qualifiée.

Avant et après chaque utilisation, tenez compte des points suivants :

- La douille métallique (attache) sertie doit se trouver à la base de la cosse.
- Lorsqu'un toron de la cosse dépasse par rapport aux autres torons (en particulier à l'extrémité supérieure de la cosse), le produit doit être mis hors service.
- Lorsque la cosse est desserrée et commence à se détacher de l'œillet, le produit doit être mis hors service. La cosse doit être bien fixée (surtout en charge) et il ne doit pas être possible de la faire bouger à la main.
- Les cosses ne doivent pas présenter d'arêtes vives provenant d'une déformation de la cosse. Les arêtes vives peuvent détériorer le câble métallique en charge.
- Lorsque des fils métalliques dépassent de la gaine tressée, le produit doit être mis hors service.
- La partie la plus large F (mesurée dans l'œillet de la cosse) mesure 21,5 mm à l'état neuf. Lorsque la partie la plus large de la cosse présente une diminution de 6 mm ou plus, mettez l'équipement hors service.

RESTRICTIONS D'UTILISATION / SECURITE / TRANSPORT, STOCKAGE & NETTOYAGE



8. ENTRETIEN

Les réparations ne doivent être effectuées que par le fabricant.

9. DURÉE DE VIE

La durée d'utilisation théoriquement possible peut atteindre jusqu'à 5 ans après avoir sorti le produit pour la première fois de son emballage intact et protégé de la lumière, et le produit doit être retiré de la circulation au plus tard au bout de 5 ans d'utilisation. Il est supposé que le produit est sorti de son emballage au moment de l'achat. Il est recommandé de conserver la preuve d'achat. La durée de vie totale théoriquement possible (stockage correct avant la première ouverture de l'emballage + utilisation) est limitée à 10 ans à compter de la date de fabrication.

La durée de vie effective dépend exclusivement de l'état du produit, état qui dépend lui-même de nombreux facteurs (voir plus bas). Elle peut se réduire à une utilisation unique en cas d'influences extrêmes, ou même moins si l'équipement a été endommagé avant même la première utilisation (p. ex. pendant le transport).

Une usure mécanique, ou d'autres influences, comme l'action de la lumière solaire, par exemple, réduisent fortement la durée de vie. Une décoloration ou une abrasion des fibres ou des sangles, un changement de teinte et des raidissements sont des signes caractéristiques qui attestent qu'il faut retirer le produit de la circulation.

Il n'est pas possible d'indiquer formellement la durée de vie du produit, puisque celle-ci dépend de divers facteurs, comme la lumière UV, le type et la fréquence d'utilisation, l'entretien, l'exposition aux conditions climatiques (comme la neige) et aux conditions environnementales (comme le sel, le sable, l'acide de batterie etc.) - liste non exhaustive !

En règle générale : Si, pour quelque raison que ce soit, même si elle semble sans importance au premier abord, l'utilisateur n'est pas sûr que le produit soit conforme, le retirer de la circulation et le faire contrôler par une personne qualifiée. Éliminez un produit portant des marques d'usure !

Remplacer impérativement le produit après une chute !

10. DÉCLARATION DE CONFORMITÉ

Le document est disponible dans la zone de téléchargement de www.teufelberger.com (catégorie : declaration of conformity).

TRANSPORT, STOCKAGE & NETTOYAGE / CONTRÔLE RÉGULIER



Fiche d'inspection du produit:

Fabricant: TEUFELBERGER Fiber Rope GmbH, Vogelweiderstraße 50, A-4600 Wels	Modèle:	Revendeur:	
Numéro de contrôle:	Numéro de série:	Nom de l'utilisateur:	
Date de fabrication:	Date d'achat:	Date de première utilisation:	Fin de vie utile:
Composants compatibles destinés à des systèmes de travail en hauteur utilisant un harnais:			
Comments:			

Fiche d'inspection

Date	Nature du contrôle (a, h, r, e)	Résultat et mesures (dommages, réparations, etc.)	Accepté, Rejeté ou amélioré ?	Date du prochain contrôle	Nom et signature de la personne qualifiée

*Nature du contrôle : a = contrôle avant utilisation, h = contrôle hebdomadaire, r = contrôle renforcé, e = circonstances exceptionnelles

ALGEMEEN / VERKLARING VAN DE AANDUIDINGEN

1. ALGEMEEN

Hartelijk dank dat U voor een product van TEUFELBERGER gekozen hebt. Leest U deze gebruikershandleiding s.v.p. aandachtig door.

LET OP

Dit product mag uitsluitend door personen gebruikt worden die in het veilige gebruik ervan geschoold zijn en overeenkomstige kennis en vaardigheden hebben respectievelijk onder direct toezicht staan van zulke personen! De uitrusting dient de gebruiker persoonlijk beschikbaar gesteld te worden. Ze mag uitsluitend binnen de gedefinieerde gebruiksvoorwaarden en voor de voorziene toepassing gebruikt worden.

Voor gebruik leest en begrijpt U deze gebruiksaanwijzing en bewaart deze met het testblad bij het product, ook om deze later te kunnen nalezen! Controleert U ook de nationale veiligheidsvoorschriften voor de persoonlijke veiligheidsuitrusting van boomverzorgers met betrekking tot lokale eisen.

Het product dat met deze informatie van de fabrikant in omloop gebracht wordt, is modelgetest, draagt het CE-symbool om de conformiteit met verordening (EU) 2016/425 over persoonlijke veiligheidsuitrusting te bevestigen en voldoet aan de Europese normen die op het etiket van het product aangegeven zijn. Het product voldoet echter aan geen enkele andere norm, tenzij daar uitdrukkelijk op verwezen wordt.


Wanneer het systeem verkocht of aan een andere gebruiker doorgegeven wordt moet de informatie van de fabrikant meegaan. Wanneer het systeem in een ander land gebruikt zal worden dan is het de verantwoordelijkheid van de koper/eerste gebruiker ervoor te zorgen dat die informatie van de fabrikant in de taal van het betreffende land ter beschikking staat.

TEUFELBERGER is niet verantwoordelijk voor directe, indirecte of toevallige gevolgen / schade, die gedurende of na het gebruik van dit product optreden en die het gevolg zijn van onjuist gebruik, in het bijzonder van een foutieve montage.

Uitgave: 05/2018

Art. nr: 6800698

2. VERKLARING VAN DE AANDUIDINGEN

Productnaam	flipLINE 12,5mm (swivel)
EN 358: 1999:	standaard voor riemen en riemen voor riemen
ANSI Z133-2017:	Amerikaanse standaard voor boomverzorging
L	Lengte in meter inclusief eventuele verbindingselementen
Ser. Nr. :	jaar van fabricage / maand, - serienummer
CE 0408	CE geeft aan dat de fundamentele eisen van verordening (EU) 2016/425 vervuld worden. Het nummer geeft het instituut aan dat de controle uitvoert (0408 voor TÜV Austria Services GmbH, Deutschstrasse 10, A-1230 Wenen).
	fabrikant
	Symbool dat voor de gebruiker aangeeft dat de gebruiksinstructies zijn gelezen

LET OP

Het gebruik van deze producten kan gevaarlijk zijn. Onze producten mogen uitsluitend voor die doeleinden gebruikt worden waarvoor ze bestemd zijn. Ze mogen in het bijzonder niet voor het hefdoeleinden in de zin van EU-RL 2006/42/EG gebruikt worden. De klant moet ervoor zorgen dat de gebruikers met het juiste gebruik en de noodzakelijke veiligheidsvoorzieningen vertrouwd zijn. Denk eraan dat elk product schade berokkenen kan wanneer het verkeerd gebruikt, opgeslagen, gereinigd of overbelast wordt. Controleer de nationale veiligheidsbestemmingen, industriënormen en -aanbevelingen met betrekking tot lokaal geldende eisen. TEUFELBERGER en 拖飞宝 zijn internationaal gedeponeerde handelsmerken van TEUFELBERGER Ges.m.b.H. Oostenrijk.

VERKLARING VAN DE AANDUIDINGEN / GEBRUIK

moet / moet de instructies van de fabrikant opvolgen.

De Europese standaardsymbolen voor het wassen en verzorgen van textiel worden gebruikt.

3. GEBRUIK / TOEPASSINGEN

flipLINE 12,5mm is voor gebruik in de arbeidsplaatspositionering bij het zagen, snoeien, repareren en onderhouden van bomen gedacht. TEUFELBERGER flipLINE 12,5mm wordt van een 1/4" (6mm) gegalvaniseerde staalkabel met een 16-voudig gevlochten mantel van polyester.

De gevlochten mantel zorgt voor de nauwe, onbelemmerde grip van de meeste touwklemmen/touwverkortingen. flipLINE 12,5mm wordt met gegalvaniseerde eindverbindingen gemaakt. Bovendien kan deze met een DMM Focus S Mini Swivel geleverd worden.

Het product mag niet in een opvangsysteem gebruikt worden - d.w.z. in toepassingen met een valrisico. In dit geval moeten verbindingsmiddelen volgens EN354 en een valdemper gebruikt worden.

Gebruik als verbindingsmiddel voor arbeidsplaatspositionering volgens EN358: Een verbindingsmiddel voor de arbeidsplaatspositionering is een bestanddeel voor het verbinden van een houdgordel met een ankerpunt of om om een structuur heen geslagen te worden, om een houvast te verkrijgen. Verbindt de flipLINE met de betreffende bevestigingspunten links en rechts met uw heupgordel.

Het verbindingsmiddel dient zo geplaatst en/of ingesteld te zijn dat het bevestigingspunt zich op of boven hoogte van de heup bevindt: het verbindingsmiddel moet strak gehouden worden; de vrije beweging moet tot maximaal 0,6 m beperkt worden. Het verbindingsmiddel en zijn bestanddelen moeten voor en na ieder gebruik gecontroleerd worden. Controleer de krimpelingen op schade en/of slijtageverschijnselen zoals afstaande draden. Controleer door de doorzichtige krimp slang de toestand van de klem en de staalkabel met het oog op enige vorm van slijtage, beschadiging en/of verschuiving van de bestanddelen (zonder de krimpelingen te verwijderen).

Over ieder gebruik en de resultaten van de controles dienen aantekeningen gemaakt te worden. Het wordt aanbevolen dat het touw door dezelfde persoon gebruikt wordt die de gebruiks-geschiedenis kent. Voor gebruik moet een zorgvuldige planning en een analyse van de situatie gedaan worden om de veiligheid te garanderen.

Volgens ANSI Z133-2017 (paragraaf 6.3.6) dienen boomverzorgers een tweede veiligheidssysteem te gebruiken en daarmee verbonden zijn (bijv.: verbindingsmiddel (voor arbeidsplaatspositionering) en een tweede klimtouw), wanneer ze in de boom met een kettingzaag werken. Het gebruik van twee verbindingsmiddelen voor de arbeidsplaatspositionering of beide einden van een 2-in-1 verbindingsmiddel voor de arbeidsplaatspositionering kan niet als een acceptabel veiligheidssysteem bij het gebruik van een kettingzaag in de boom worden gezien. Uitzondering: Wanneer de werkgever bewijzen kan dat er een groter gevaar vanuit gaat wanneer bij het gebruik van een kettingzaag de betreffende situatie door twee veiligheidssystemen gezekerd wordt.

4. GEBRUIKSBEPERKINGEN

Voer in geen geval werkzaamheden met dit product uit wanneer door uw lichamelijke of geestelijke toestand uw veiligheid bij normaal gebruik of in noodgevallen, in het geding zou kunnen komen!

OVERBELASTING:

Overbelast het touw niet! Plotselinge belastingen of stootbelastingen kunnen leiden tot falen. Een schokbelasting kan een scheur in het touw tot gevolg hebben dat normaal gesproken sterk genoeg is om de last te dragen. Arbeidslasten mogen niet voorkomen wanneer een touw aan een aanzienlijke dynamische belasting blootgesteld is. In extreme gevallen kan de dynamische kracht die op het touw uitgeoefend wordt twee, drie of zelfs meer keren de normale statische last bedragen. Wanneer een arbeidslast gebruikt wordt om een touw uit te kiezen moet de last langzaam en behoedzaam opgevoerd worden

GEBRUIK

om dynamische effecten te minimaliseren en te vermijden deze te overschrijden. Wanneer vermoed wordt dat het touw aan een stootbelasting blootgesteld was moet het buiten gebruik gesteld worden.

Zorg ervoor dat u de geperste einden van het product niet verbuigt.

⚠ VOORZICHTIG:
STAALDRAAD IS ELECTRISCH GELEIDEND; DIT PRODUCT MAG NOOIT IN DE BUURT VAN ELECTRISCHE LEIDINGEN IN BEDRIJF GEBRUIKT WORDEN.

Alle veranderingen of toevoegingen zijn niet toegestaan en mogen uitsluitend door de fabrikant uitgevoerd worden.

5. IN ACHT TE NEMEN VOOR GEBRUIK

Voor de inzet moet het product op het oog gecontroleerd worden, om zeker te zijn dat het compleet en gebruiksklaar is en correct functioneert. Wanneer het product door een val belast werd dient het ogenblikkelijk buiten gebruik gesteld te worden. Zelfs bij de minste twijfel moet het product terzijde gelegd worden resp. mag pas weer gebruikt worden wanneer een vakkundige persoon na controle schriftelijk toestemming gegeven heeft.

Er dient voor gezorgd te zijn dat de aanbevelingen voor het gebruik met andere bestanddelen in acht genomen worden: Andere componenten van het systeem voor persoonlijke opvang moeten voldoen aan de relevante geharmoniseerde normen van verordening (EU) 2016/425.

Voor het gebruik volgens ANSI Z133-2017: snap hooks, die als deel van het arbeidsplaatspositionerings-/houdsysteem van een klimmer gebruikt worden, moeten zelfsluitend en zelfzekerend zijn met een minimumbreeksterkte van 5.000 lbs. (22,24 kN). Karabijnhaken die als deel van het arbeidsplaatspositionerings-/houdsysteem van een klimmer gebruikt worden, moeten zelfsluitend en dubbel zelfzekerend zijn en een vergrendelingsmechanisme bevatten dat minstens twee op elkaar volgende bewuste handelingen ter ontgengeling vereist. Karabijnhaken dienen in staat te zijn een last van 22,24 kN (5.000 lbs.) in de richting van hun hoofdas (bij een gesloten karabijnhaak) op te nemen, zonder te breken of zich zozeer te vervormen dat de sluiting geopend wordt. Let er op dat in enige Europese landen karabijnhaken een vergrendelingsmechanisme behoeven dat minstens drie op elkaar volgende bewuste handelingen vereist.

Zorg ervoor dat alle componenten compatibel zijn. Let op een mogelijke corrosieve wisselwerking van aanliggende metalen delen (bijv. kous en haak). Zorg ervoor dat alle componenten correct geplaatst zijn. Wanneer dit niet het geval is wordt het risico van zwaar of dodelijke letsels vergroot.

Het is de verantwoordelijkheid van de gebruiker dat voor een relevante en „actuele“ inschatting van het risico van de uit te voeren werkzaamheden, die ook noodgevallen omvat, gezorgd wordt.

Een plan voor reddingsmaatregelen, dat in alle voorstelbare noodgevallen voorziet, moet voor gebruik voorhanden zijn. Voor en gedurende het gebruik moet overdacht worden hoe de reddingsmaatregelen veilig en effectief uitgevoerd kunnen worden.

6. TRANSPORT, OPSLAG EN REINIGING

Oplagcondities:

- beschermd tegen UV-straling (zonlicht, lasapparaten ...),
- droog en schoon
- bij kamertemperatuur (15 – 25°C),
- uit de buurt van chemicaliën (zuren, logen, vloeistoffen, dampen, gassen ...) en andere agressieve condities,
- beschermd tegen voorwerpen met scherpe randen

Slaat U het product derhalve droog en goed gelucht op in een vochtwerende zak, die geen licht doorlaat.

Ter reiniging gebruikt U lauwwarm water en een fijnwasmiddel. Aansluitend moet de uitrusting met schoon water uitgespoeld en voor de opslag gedroogd te worden. Het product moet op natuurlijk wijze gedroogd worden, niet in de buurt van vuur of andere hittebronnen.

Om te desinfecteren mogen uitsluitend stoffen gebruikt worden die geen invloed op het gebruikte synthetische materiaal hebben.

Bij veronachtzaming van deze voorwaarden brengt U zichzelf in gevaar!

7. REGELMATIGE CONTROLE

De regelmatige controle van de uitrusting is beslist noodzakelijk: Uw veiligheid hangt van de effectiviteit en houdbaarheid van de uitrusting af!

Na elk gebruik dient de uitrusting op afschavingen en sneden gecontroleerd te worden. Controleert U de leesbaarheid van de productaanduiding! Beschadigde of door een val belaste systemen moeten onmiddellijk van gebruik uitgesloten te worden. Bij de minste onzekerheid moet het product terzijde gelegd worden resp. door een deskundige gecontroleerd worden.

Vervolgens dient de uitrusting bij gebruik ter beveiliging van de arbeider conform EN 365 minstens alle 12 maanden door een vakkundige persoon en onder de precieze navolging van de handleiding of door de fabrikant zelf te worden gecontroleerd en eventueel vervangen. Van deze controle moeten protocollen (documentatie van de uitrusting, zie bijgaande controleblad) gevoerd worden. Neemt U ook nationale regels voor de intervallen van de controles in acht.

Deze controle moet behelzen:

- Controle van de algemene toestand: leeftijd, compleetheid, vervuiling, correcte samenstelling.
- Controle van het etiket: voorhanden? leesbaar? CE-aanduiding voorhanden? Bouwjaar zichtbaar?
- Controle van elk onderdeel met op mechanische beschadiging zoals: sneden, scheuren, kerven, afschavingen, deformatie, ribbenvorming, kronkels, kneuzingen.
- Controle van elk onderdeel op thermische of chemische beschadigingen zoals: versmeltingen, verhardingen, verkleuringen.
- Controle van de metalen onderdelen op corrosie en deformatie.
- Controle van compleetheid van de eindverbindingen, naden (bijv. geen slijtage van het garen), splitsen (bijv. geen uit elkaar glijden), knopen.

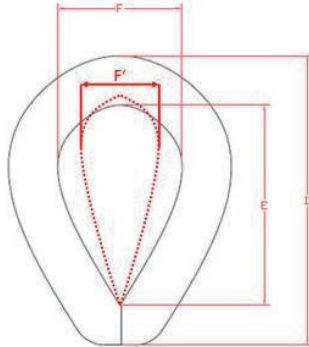
Ook hier geldt: Bij de minste onzekerheid moet het product terzijde gelegd worden resp. door een deskundige gecontroleerd worden.

Let voor en na ieder gebruik bijzonder op de volgende punten:

- De geperste metalen huls (klem) moet zich aan de basis van de kous bevinden.
- Wanneer een vlecht in de kous in vergelijking met de andere vlechten (in het bijzonder aan het bovenste eind van de kous) afstaat, moet het product buiten gebruik gesteld worden.
- Wanneer de kous wijd is en zich uit het oog begint los te maken moet het product buiten gebruik gesteld worden. De kous dient vast te zitten (in het bijzonder onder belasting) en niet vrij met de hand bewogen kunnen worden.
- De kousen mogen geen scherpe randen hebben die door vervorming van de kous ontstaan. Scherpe randen kunnen de kabel onder belasting beschadigen.
- Wanneer draad uit de gevlochten mantel afstaat moet het product buiten gebruik gesteld worden.
- Het breedste deel F (gemeten in het oog van de kous) bedraagt in nieuwe toestand 21,5 mm.

GEBRUIKSBEPERKING / TRANSPORT, OPSLAG EN REINIGING

Wanneer het breedste deel van de kous 6 mm of meer verminderd werd stelt u het apparaat buiten gebruik.



8. ONDERHOUD

Reparaties mogen uitsluitend door de fabrikant uitgevoerd worden.

9. LEVENSDUUR

Na het eerste uitpakken van het product uit de onbeschadigde verpakking kan de theoretisch mogelijke gebruiksduur tot 5 jaren bedragen (uitsluitend bij zeldzaam gebruik (1 week per jaar) en correcte opslag (zie punt Transport, opslag en reiniging). Het product dient uiterlijk na 5-jarig gebruik buiten gebruik gesteld te worden. Er wordt van uit gegaan dat het uitpakken bij de koop geschiedt. Het wordt aanbevolen de kassabon te bewaren. De theoretisch mogelijke totale levensduur (correcte opslag voorafgaand aan het eerste uitpakken + gebruik) is vanaf fabricagedatum tot 10 jaren begrensd.

De daadwerkelijk levensduur is uitsluitend van de toestand van het product afhankelijk, die door talrijke factoren (zie onder) beïnvloed wordt. Deze kan door extreme invloeden tot één enkele keer gereduceerd worden of nog minder, wanneer die uitrusting nog vóór het eerste gebruik (bijv. gedurende het transport) beschadigd wordt. Mechanische slijtage of andere invloeden zoals bijv. de inwerking van zonlicht reduceren de levensduur sterk. Verbleekte of afgeschuurde vezels / banden, kleurveranderingen en verhardingen zijn een betrouwbaar teken dat het product buiten gebruik gesteld dient te worden. Een algemene uitspraak over de levensduur van het product kan uitdrukkelijk niet gedaan worden, daar deze van verschillende factoren afhankelijk is, zoals bijv. (onvolledige lijst!) UV-licht, soort en veelvuldigheid van gebruik, behandeling, weersinvloeden zoals sneeuw, omgevingsfactoren zoals zout, zand, accuzuur.

Algemeen geldt: Wanneer de gebruiker om welke reden dan ook – die op het eerste moment nog zo onbeduidend mag lijken - niet zeker is dat het product in orde is, dient het buiten gebruik gesteld en door een vakkundige persoon gecontroleerd te worden. Leg een product dat sporen van slijtage toont ter zijde!

Na een val moet het product onvoorwaardelijk vervangen worden!

10. VERKLARING VAN OVEREENSTEMMING

Dit document staat in de download-sectie onder www.teufelberger.com ter beschikking. (categorie: declaration of conformity).

REGELMATIGE CONTROLE / ONDERHOUD / LEVENSDUUR

Aantekeningen van de regelmatige controle:

Fabrikant: TEUFELBERGER Fiber Rope GmbH, Vogelweider- straße 50, A-4600 Wels	Model:	Handelaar:	
Controlenummer.:	Seriennummer:	Naam von de gebruiker:	
Fabricagedatum:	Koopdatum:	Datum van het eerste gebruik:	Ein van de lev- ensduur:
Compatibel componenten vor gordelgebaseerde systemen voor werkzaamheden op hoogte			
Commentaren:			

Aantekeningenblad

Datum	Soort con- trole *(v, w, g, a)	Resultaat en maatregelen (beschadigingen, reparaties, enz.)	Geaccepteerd, Verworpen of verBeterd?	Datum van de volgende controle	Naam en handteken- ing van vakkundige persoon

*Soort controle: v = controle voor gebruik, w = wekelijkse controle, g = grondige controle, a = buitengewone omstandigheden

GENERALE / ILLUSTRAZIONE ETICHETTATURA

1. GENERALE

Vi ringraziamo per aver scelto un prodotto della ditta Teufelberger. Siete pregati di leggere attentamente queste istruzioni sull'uso.

ATTENZIONE

Questo prodotto dovrà essere utilizzato solo da persone addestrate all'utilizzo sicuro e che possiedono delle conoscenze e delle capacità appropriate, oppure da chi è sottoposto a supervisione diretta di tali persone. L'attrezzatura dovrà essere messa personalmente a disposizione dell'utente.

Dovrà essere utilizzata solo entro i limiti stabiliti per l'utilizzo e per gli scopi previsti. Prima dell'utilizzo bisogna leggere e capire le presenti istruzioni sull'uso e bisogna conservarle insieme alla scheda di ispezione in vicinanza del prodotto, anche per una successiva ed ulteriore consultazione! Verificare anche le disposizioni nazionali di sicurezza per DPI per arboricoltori se contengono eventuali esigenze locali.

Verificare anche le disposizioni nazionali di sicurezza per DPI per arboricoltori se contengono eventuali esigenze locali. Il prodotto fornito con le presenti informazioni del produttore è stato sottoposto al collaudo di modello d'utilità, esso riporta la marcatura CE che conferma la conformità con Regolamento (UE) 2016/425 riguardanti i dispositivi di protezione individuale e lui corrisponde alle norme europee indicate sull'etichetta del prodotto. Tuttavia il prodotto non corrisponde a nessun'altra norma, se non appositamente indicato.

Se il sistema viene venduto oppure ceduto ad un altro utente, bisogna consegnare anche queste informazioni del produttore. Se il sistema dovesse essere utilizzato in un altro paese, fa parte della responsabilità del venditore / dell'utente precedente provvedere a mettere a disposizione le informazioni del produttore nella lingua corrente del paese in questione.

La ditta TEUFELBERGER non è responsabile per gli effetti / per i danni diretti, indiretti o accidentali sopravvenuti durante o dopo l'uso del prodotto e dovuti ad un impiego improprio, in particolare ad un assemblaggio errato.

Edizione 05/2018

No. art: 6800698

2. ILLUSTRAZIONE ETICHETTATURA

nome del prodotto	flipLINE 12,5 mm (swivel)
EN 358: 1999:	standard per cinturini e cinturini per cinturini
ANSI Z133-2017:	standard USA per lavori di cura degli alberi
L:	lunghezza in [m]
Ser. No:	anno di fabbricazione / mese, - numero di serie
CE 0408:	CE attesta il rispetto delle esigenze di base di Regolamento (UE) 2016/425. Il numero indica l'ente di ispezione (p. es. 0408 per TÜV Austria Services GmbH, Deutschstraße 10, A-1230 Vienna).

ATTENZIONE

L'impiego di questi prodotti può essere pericoloso. I nostri prodotti potranno essere utilizzati solo per gli impieghi per cui sono stati destinati. In particolare non dovranno essere utilizzati come dispositivo di sollevamento ai sensi della direttiva 2006/42/CE. E' obbligo del cliente garantire che gli operatori siano addestrati per l'uso corretto e familiarizzati con le disposizioni di sicurezza necessarie. Tenete presente che ogni prodotto può causare dei danni se viene utilizzato, immagazzinato o pulito in modo errato oppure sottoposto a carichi eccessivi. Verificare le disposizioni nazionali di sicurezza, le raccomandazioni dei produttori e altre norme secondo le specifiche esigenze vigenti a livello locale. TEUFELBERGER e 拖飞宝 sono marchi registrati a livello internazionale della ditta TEUFELBERGER Ges.m.b.H. Austria.

ILLUSTRAZIONE ETICHETTATURA / UTILIZZO



fabbricante

Simbolo che indica all'utente che vengono lette le istruzioni per l'uso
deve / obbedire alle istruzioni del produttore.

Vengono utilizzati i simboli standard europei per il lavaggio e la cura dei tessuti.

3. UTILIZZO/TIPOLOGIA DI IMPIEGO

flipLINE 12,5mm è concepita per l'impiego nel posizionamento sul posto di lavoro, per il taglio, la potatura, la riparazione e la manutenzione di alberi. TEUFELBERGER flipLINE 12,5mm viene prodotta da una fune d'acciaio galvanizzata di ¼" (6mm) ricoperta da un involucro di poliestere, intrecciato con 16 fili. L'intreccio dell'involucro provvede ad un fissaggio stretto e agevole della maggior parte dei morsetti/dei dispositivi per accorciare la corda. flipLINE 12,5mm viene prodotta con giunti galvanizzati delle estremità. Inoltre è disponibile con un DMM Focus S Mini Swivel.

Il prodotto non dev'essere utilizzato in un sistema di protezione anticaduta – e cioè per un impiego con rischio di caduta. In questo caso bisogna utilizzare un cordino di collegamento secondo la norma EN354 e un assorbitore di energia.

Utilizzo quale cordino di collegamento per il posizionamento sul posto di lavoro secondo la norma EN358: Un cordino di collegamento per il posizionamento sul luogo di lavoro è un elemento per collegare un'imbracatura di ritenuta con un punto di ancoraggio oppure per il montaggio intorno ad una struttura allo scopo di permettere l'arresto. Collegare la flipLINE con i rispettivi punti di ancoraggio a sinistra e a destra sulla propria cintura. Il cordino di collegamento dev'essere posizionato e/o regolato in modo tale che il punto di ancoraggio si trovi all'altezza della vite o sopra la vite; bisogna far sì che il cordino di collegamento sia ben teso; bisogna limitare il movimento libero ad un massimo di 0,6 m. Il cordino di collegamento e i suoi componenti dovranno essere controllati dopo e prima di ogni impiego. Bisogna controllare le guaine termorestringenti per verificare se presentano danni e/o segni di logorio come fili sporgenti. Effettuare un controllo visivo attraverso la guaina termorestringente trasparente verificando lo stato del morsetto e della fune d'acciaio e se essi presentino qualunque logorio, danno e/o spostamento degli elementi (senza togliere le guaine termorestringenti).

Bisogna documentare ogni utilizzo nonché i risultati dei controlli. Si raccomanda che la fune sia utilizzata dalla stessa persona che ne conosce la storia dell'utilizzo. Prima dell'utilizzo bisogna effettuare una pianificazione accurata e un'analisi della situazione per garantire la sicurezza.

Conformemente alla norma ANSI Z133-2017 (sezione 6.3.6) gli arboricoltori dovrebbero usare un secondo sistema di sicurezza ed essere collegato a questo (p. es.: cordino di collegamento (per il posizionamento sul luogo di lavoro) e una seconda corda di risalita), se lavora sull'albero con una motosega. L'utilizzo di due cordini di collegamento per il posizionamento sul luogo di lavoro o di due estremità di un cordino di collegamento 2-in-1 per il posizionamento sul posto di lavoro non può essere considerato un sistema di sicurezza accettabile quando si usa una motosega nell'albero. Eccezione: Se il datore di lavoro può dimostrare che il fatto di essere assicurato con due sistemi di sicurezza in caso di utilizzo di una motosega nella rispettiva situazione possa causare maggiori rischi.

4. LIMITI DI UTILIZZO

Non eseguire mai lavori con questo prodotto se il proprio stato fisico o psichico può compromettere la sicurezza in caso di utilizzo regolare oppure di emergenza!

CARICO ECCESSIVO:

Non sottoporre la corda ad un carico eccessivo! Sollecitazioni brusche o d'urto possono provocare un fallimento. Sollecitazioni da trazione improvvisa possono comportare la rottura della corda che normalmente possiede la resistenza per reggere il carico. Non possono essere applicati dei carichi di lavoro se una corda è esposta ad una notevole sollecitazione dinamica. Nel caso estremo la forza di-

UTILIZZO

namica esercitata sulla corda può corrispondere al doppio, al triplo o anche di più del carico statico normale. Se è stato utilizzato un carico di lavoro per scegliere una corda, questo carico va applicato lentamente e con delicatezza per minimizzare gli effetti dinamici e per evitare di superarli. In caso di sospetto che la corda sia stata esposta ad una sollecitazione d'urta, essa va scartata.

Bisogna assicurare di non piegare le estremità pressate del prodotto.



ATTENZIONE:

LA CORDA D'ACCIAIO E' ELETTROCONDUTTIVA; QUESTO PRODOTTO NON DEVE MAI GIUNGERE NELLE VICINANZE DI CONDUTTURE ELETTRICHE IN FUNZIONE.

Non è ammessa qualsiasi modifica o integrazione che potrà essere eseguita solo dal produttore.

5. DA RISPETTARE PRIMA DELL'UTILIZZO

Prima di utilizzare il prodotto si consiglia di sottoporlo ad un controllo visivo per garantirne la completezza, la disponibilità all'uso e la funzionalità ineccepibile. Se l'attrezzatura è stata soggetta ad una caduta bisogna metterla immediatamente fuori servizio. Anche in caso del minimo dubbio bisogna scartare il prodotto e si dovrà riutilizzarlo solo dopo aver ricevuto una conferma scritta in base ad un esame effettuato da una persona esperta.

Bisogna garantire che vengano rispettate le raccomandazioni per l'uso in combinazione con altri componenti : Ulteriori componenti per la protezione anticaduta di persone devono corrispondere alle rispettive norme armonizzate del Regolamento (UE) 2016/425.

Per l'utilizzo in conformità con la norma ANSI Z133-2017: snap hooks che vengono utilizzati quale parte di un sistema di posizionamento sul posto di lavoro/sistema di arresto per arrampicatori, devono essere a chiusura automatica e autobloccanti, con una resistenza minima alla trazione di 5.000 libbre (22,24 kN). Moschettoni che vengono utilizzati quale parte di un sistema di posizionamento sul posto di lavoro/sistema di arresto per arrampicatori devono essere a chiusura automatica e autobloccanti in modo doppio e devono essere muniti di un meccanismo di bloccaggio che richiede al minimo due azioni successive, effettuate in modo intenzionale per sbloccare il meccanismo. I moschettoni devono essere in grado di assumere un carico di 22.24 kN (5.000 libbre) lungo l'asse principale (con il moschettone chiuso) senza rompersi o deformarsi in modo tale che la chiusura si apre. Bisogna tener conto che in alcuni paesi europei i moschettoni devono essere muniti di un meccanismo di chiusura che richiede al minimo tre azioni successive, effettuate in modo intenzionale.

Assicurare che tutti i componenti siano compatibili. Far attenzione ad una possibile interazione corrosiva di elementi di metallo confinanti (p. es. radancia e gancio). Bisogna garantire che tutti i componenti siano disposti correttamente. In caso contrario aumenta il rischio di lesioni gravi o mortali.

Rientra nella responsabilità dell'utente prevedere una valutazione dei rischi significante ed "aggiornata" rispetto ai lavori da effettuare che prenda in considerazione anche eventuali casi di emergenza. Prima dell'utilizzo deve essere elaborato un piano di misure di salvataggio che preveda qualsiasi emergenza possibile. Prima e durante l'uso bisogna esaminare in che modo si potranno effettuare in modo sicuro ed efficace le misure di salvataggio

6. TRASPORTO, IMMAGAZZINAMENTO E PULIZIA

Condizioni di immagazzinamento:

- protetto da raggi UV (luce solare, dispositivi di saldatura...),
- asciutto e pulito
- a temperatura ambiente (15 – 25°C),
- lontano da prodotti chimici (acidi, soluzioni alcaline, liquidi, vapori, gas...) e altre

- condizioni aggressive
- protetto da spigoli taglienti

Immagazzinare il prodotto quindi in un luogo asciutto e ben ventilato, contenuto in un sacco di materiale idrorepellente e impenetrabile alla luce. Per la pulizia utilizzare acqua tiepida e un detersivo per tessuti delicati. Successivamente sciacquare l'attrezzatura con acqua pura e asciugarla prima di immagazzinarla. Il prodotto va asciugato in modo naturale, non vicino al fuoco o altri fonti di calore.

Per la disinfezione dovranno essere utilizzate solo sostanze che non hanno nessun influsso sui materiali sintetici utilizzati.

In caso di mancato rispetto di questa condizione mettete in pericolo la Vostra vita!

7. CONTROLLI PERIODICI

Un controllo periodico dell'attrezzatura è indispensabile: La vostra sicurezza dipende dall'efficacia e dalla durata dell'attrezzatura! Dopo ogni utilizzo si deve controllare se il dispositivo presenta abrasioni o tagli. Controllare se l'etichettatura del prodotto sia leggibile! I sistemi danneggiati oppure sottoposti a caduta devono essere immediatamente scartati e eliminati dall'utilizzo. In caso del minimo dubbio bisogna scartare il prodotto e rispettivamente farlo controllare da parte di una persona esperta. Inoltre in caso di utilizzo nel campo della sicurezza sul lavoro in conformità con la norma EN 365 l'attrezzatura deve essere controllata ogni 12 mesi da parte di una persona esperta e in conformità scrupolosa alle istruzioni oppure dal produttore stesso e in caso di necessità va sostituita. Questi controlli devono essere documentati nelle apposite schede (documentazione riguardante l'attrezzatura, vedasi la scheda di ispezione in allegato). Si raccomanda di segnare sul dispositivo di ancoraggio la data della prossima o dell'ultima ispezione. Bisogna rispettare anche le normative nazionali per quanto riguarda gli intervalli di controllo.

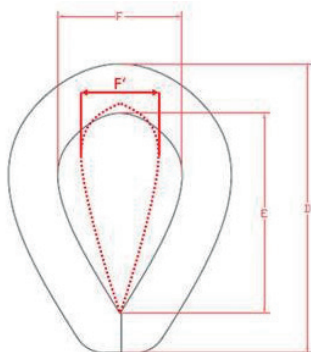
Questa ispezione deve comprendere al minimo quanto segue:

- Controllo dello stato generale: data di produzione, completezza, inquinamento, assemblaggio corretto.
- Controllo dell'etichetta: presente? leggibile? marchio CE presente? si capisce l'anno di costruzione?
- Controllo di tutti i particolari se presentano danni meccanici come: tagli, rotture, intagli, abrasioni, deformazioni, formazione di nervature, torsioni, schiacciamenti.
- Controllo di tutti i particolari se presentano danneggiamenti termici o chimici come: fusioni, indurimenti, alterazioni del colore.
- Controllo dei componenti metallici se presentano corrosione e deformazioni.
- Controllo dello stato e della completezza dei giunti delle estremità, suture (p.es. nessuna abrasione del filo di sutura), impiombature (p.es. nessuna separazione), nodi.

Anche in questo caso vale: In caso del minimo dubbio bisogna scartare il prodotto e rispettivamente farlo controllare da una persona esperta.

Prima e dopo ogni utilizzo bisogna rispettare in particolare i seguenti punti:

- La guaina pressata di metallo (morsetto) deve trovarsi alla base della radancia.
- Se un trefolo nella radancia dovesse sporgere fuori rispetto agli altri trefoli (in particolare sulla parte superiore della radancia) il prodotto va messo fuori servizio.
- Se la radancia risulta essere allentata e comincia a staccarsi dall'occhio, il prodotto va messo fuori servizio. La radancia dovrebbe essere ben fissata (soprattutto se esposta a carico) e non dev'essere possibile muoverla liberamente con la mano.
- Le radance non devono presentare spigoli taglienti causati da deformazioni della radancia. Spigoli taglienti possono danneggiare la fune d'acciaio sotto carico.
- Se dovessero sporgere fuori dei fili dalla guaina intrecciata, il prodotto va messo fuori servizio.
- La parte più larga F (misurata nell'occhio della radancia) allo stato nuovo ammonta a 21,5 mm. Se la parte più larga della radancia sia ridotta di 6 mm o più bisogna mettere fuori servizio il dispositivo.



8. MANUTENZIONE

I lavori di riparazione dovranno essere eseguiti solo da parte del produttore.

9. DURATA DI VITA

La durata d'impiego teoricamente possibile può ammontare fino a 5 anni a partire dal primo ritiro del prodotto dall'imballaggio non danneggiato (soltanto in caso di raro impiego (durante 1 settimana all'anno)) e a condizione dell'immagazzinamento a regola d'arte (vedi punto trasporto, immagazzinamento e pulizia). Il prodotto dovrà essere messo fuori servizio dopo al più tardi 5 anni di impiego presumendo che il prodotto venga ritirato dall'imballaggio al momento dell'acquisto. Si raccomanda di conservare il documento di acquisto. La vita utile teoricamente possibile (in caso di immagazzinamento a regola d'arte prima del primo ritiro + uso) è limitata a 10 anni dalla data di produzione.

La durata di vita effettiva dipende esclusivamente dallo stato del prodotto, che viene influenzato da numerosi fattori (vedi sotto). In caso di condizioni estreme può essere ridotta ad un solo utilizzo o anche meno, soprattutto se l'attrezzatura viene danneggiata ancor prima del primo impiego (p.es. durante il trasporto). L'abrasione meccanica, o altri influssi, come p.es. l'esposizione diretta ai raggi del sole, ne ridurranno notevolmente la durata di vita. Delle fibre / cinture scolorate oppure consumate, delle perdite di colore oppure degli irrigidimenti, sono un indicatore sicuro del fatto che il prodotto deve essere messo fuori servizio. Non è possibile esprimere in modo categorico un'indicazione generica rispetto alla durata di vita del prodotto, dato il fatto che questa è subordinata a diversi fattori, fra cui l'esposizione a raggi UV, il tipo e la frequenza d'uso, il trattamento, i fattori climatici come la neve, i fattori ambientali come il sale, la sabbia, l'acido delle batterie (questo elenco non è completo).

Come regola generale vale quanto segue:

Se per un qualsiasi motivo l'utente - e anche se questo motivo dovesse sembrare a prima vista di minore importanza - non si sente sicuro circa la conformità del prodotto, dovrà metterlo fuori servizio e farlo controllare da una persona esperta. Scartare il prodotto se presenta parti consumate!

Dopo una caduta il prodotto va assolutamente sostituito!

10. DICHIARAZIONE DI CONFORMITÀ

Il documento è disponibile per il download al sito www.teufelberger.com. (Categoria: declaration of conformity).

MANUTENZIONE / DURATA DI VITA

Scheda ispezioni regolari:

Produttore: TEUFELBERGER Fiber Rope GmbH, Vogelweiderstraße 50, A-4600 Wels	Modello:	Rivenditore:	
Numero di controllo:	Numero di serie:	Nome dell'utente:	
Data di produzione:	Data dell'acquisto	Data del primo utilizzo:	Termine del ciclo di vita:
Componenti compatibili adatti per sistemi per lavori in quota basati su imbracature:			
Commenti:			

Scheda di documentazione

Dati	Tipo di ispezione *(p,s,a,st)	Risultati e prov- vedimenti (danni, riparazioni, ecc.)	Accettato, Respinto o Migliorato?	Data della prossima ispezione	Nome e firma della persona esperta

*Tipo di ispezione: p = ispezione prima dell'uso, s = ispezione settimanale, a = ispezione approfondita, st = condizioni straordinarie

ALLMÄNNA / FÖRKLARING TILL MÄRKNINGEN

1. ALLMÄNNA

Tack för att du har bestämt dig för en TEUFELBERGER-produkt. Var vänlig läs igenom bruksanvisningen uppmärksam.

WARNING

Denna produkt får endast användas av personer som undervisats i säker användning av densamma och har motsvarande kunskaper och färdigheter resp. under direkt övervakning genom sådana personer! Utrustningen bör ställas till användarens privata förfogande. Den får endast användas inom de fastlagda begränsade användningsvillkoren och för avsett användningsändamål.

Läs och förstå den här bruksanvisningen före användningen och förvara den tillsammans med kontrollbladet vid produkten, även för att kunna titta efter senare vid behov! Kontrollera de nationella säkerhetsbestämmelserna för personlig skyddsutrustning för trädvårdare avseende lokala krav.



Den produkt som levereras tillsammans med denna tillverkarinformation är typgodkänd och CE-märkt för att bekräfta överensstämmelsen med förordningen (EU) 2016/425 för personlig skyddsutrustning och motsvarar de europeiska standarder som anges på produktetiketten. Produkten motsvarar emellertid inga andra standarder, förutsatt att detta inte påpekas särskilt.

Om systemet säljs eller lämnas vidare till en annan användare, måste tillverkarinformationen också överlämnas. Om systemet ska användas i ett annat land, så faller det under försäljarens/ den tidigare användarens ansvar att säkerställa, att tillverkarinformationen tillhandahålls på respektive lands språk och att där gällande nationella standarder uppfylls.

TEUFELBERGER ansvarar inte för direkta, indirekta eller tillfälliga följder/skador som uppträder under eller efter användningen av produkten och resulterar av felaktig användning, framförallt av felaktig hopsättning.

Utgåva: 05/2018
Art. nr: 6800698

2. FÖRKLARING TILL MÄRKNINGEN

produktnamn	flipLINE 12,5mm (swivel)
EN 358: 1999:	Standard för remmar och remmar för remmar
ANSI Z133-2017:	USAs standard för trädvård
L:	längd i [m]
Ser. Nr.:	Tillverkningsår / månad, - serienummer
CE 0408	CE intygar överensstämmelse med de grundläggande kraven i förordningen (EU) 2016/425. Numret står för provningsinstitutet (t.ex. 0408 för TÜV AUSTRIA Services GmbH, Deutschstraße 10, A-1230 Wien).
	tillverkare
	Symbol som indikerar för användaren att bruksanvisningen läses måste / följa tillverkarens instruktioner.

De europeiska standard symbolerna för tvätt och vård av textilier används.

OBS

Användningen av produkterna kan vara farlig. Våra produkter får endast användas för det ändamål som de är avsedda för. De får framförallt inte användas för lyftändamål enligt EUdirektivet 2006/42/EG. Kunden måste se till att användaren känner till det korrekta användnings-sättet och nödvändiga säkerhetsåtgärder. Tänk på att alla produkter kan förorsaka skador om de används, förvaras och rengörs på fel sätt eller överbelastas. Kontrollera resp. nationella säkerhetsbestämmelser, industriella rekommendationer och standarder avseende lokalt gällande krav. TEUFELBERGER och 拖飞宝 är internationellt registrerade märken tillhörande TEUFELBERGER Ges.m.b.H. Austria.

3. ANVÄNDNING/ANVÄNDNINGSSÄTT

flipLINE 12,5 mm är konstruerad för att användas till arbetspositionering under trädvårdsarbeten såsom beskärning, tuktning, iståndsättning och iståndhållning. TEUFELBERGER flipLINE 12,5 mm tillverkas av en ¼" (6 mm) galvaniserad stållina med en 16-flätad mantel av polyester. Mantelflätningen gör att de flesta linklämmor och längdjusterare sitter åt bra och obehindrat. flipLINE 12,5 mm tillverkas med galvaniserade lininfästningar. Som tillval kan den även levereras med en DMM Focus S Mini Swivel.

Produkten får inte användas i ett fallskyddssystem, d.v.s. i användningar där fallrisk föreligger. I sådana fall måste en kopplingslina som uppfyller EN354 och en falldämpare användas.

Användning som kopplingslina för arbetspositionering i enlighet med EN358: En kopplingslina för arbetspositionering är en komponent som tjänar till att förbinda en arbetspositionerande sele och en fästpunkt, eller för att slås runt en struktur så att arbetspositioneringen möjliggörs. Förbind flipLINE med de motsvarande förankringspunkterna till höger och vänster på ditt midjebälte. Kopplingslinan måste vara positionerad eller inställd så att förankringspunkten befinner sig vid eller över midjehöjd; kopplingslinan ska hållas sträckt; dess fria rörelse ska begränsas till max 0,6 m. Kopplingslinan och dess beståndsdelar måste kontrolleras före och efter varje användning. Kontrollera krympslangarna och leta efter skador eller tecken på nötning såsom utstickande trådar. Kontrollera klämmans och stållinans tillstånd genom att titta igenom den genomskinliga krympslangen och leta efter varje tecken på slitage, skador eller förskjutning av beståndsdelarna (utan att ta bort krympslangarna).

Anteckningar ska föras över varje användning samt över resultatet av varje kontroll. Vi rekommenderar att linan används av den person som känner dess användningshistoria. Innan användningen måste en noggrann planering och analys av läget göras, för att garantera säkerheten.

Enligt ANSI Z133-2017 (avsnitt 6.3.6) ska trädvårdare använda ytterligare ett säkerhetssystem och vara förbundna med detta (t.ex.: kopplingslina (för arbetspositionering) och ett andra klättrerrep), när de arbetar med motorsåg i trädet. Att använda två kopplingslinor för arbetspositionering eller båda ändarna av en 2-i-1-kopplingslina för arbetspositionering räknas inte som ett acceptabelt säkerhetssystem för användning av motorsåg i träd. Undantag: Om arbetsgivaren kan bevisa att det i den aktuella situationen är förenat med större fara att använda två säkerhetssystem för användningen av motorsåg.

4. INSKRÄNKNINGAR AV ANVÄNDANDET

Utför inga arbeten med den här produkten om din kroppsliga eller psykiska hälsa kan påverka din säkerhet vid normal användning eller vid nödfall!

ÖVERBELASTNING:

Överbelasta inte linan! Plötsliga belastningar eller stötblastningar kan leda till att produkten fallerar. En chockbelastning kan leda till att en lina som i normalfallet är stark nog för att bära lasten går av. Arbetsbelastningarna kan inte appliceras, om linan utsätts för en avsevärd dynamisk belastning. I extremfallet kan den dynamiska belastningen som inverkar på linan uppgå till det dubbla, tredubbla eller till och med ännu mer jämfört med den statiska belastningen. Om en arbetsbelastning använts för att välja ut en lina, så måste belastningen appliceras långsamt och försiktigt, för att minimera dynamiska effekter och förhindra att belastningen överskrids. Om det förmodas att linan utsätts för en stötblastning, måste den tas ur bruk. Se till att produktens pressade ändrar inte böjs.



VARNING

STÅLLINOR LEDER ELEKTRICITET; DENNA PRODUKT FÅR ALDRIG ANVÄNDAS I NÄRHETEN AV STRÖMFÖRANDE ELLEDNINGAR.

ANVÄNDNING

Varje ändring eller modifikation är otillåten och får endast utföras av tillverkaren.

5. ATT TÄNKA PÅ INNAN ANVÄNDNING

Innan produkten används ska den inspekteras okulärt för att säkerställa att den är fullständig, funktionsduglig och färdig att användas. Om utrustningen har utsatts för påfrestningar genom ett fall ska den genast tas ur bruk. Om minsta tvivel råder ska produkten genast tas ur bruk och får inte användas igen förrän den har inspekterats av en expert, som sedan skriftligen bekräftat att den får användas.

Man måste försäkra sig om att rekommendationerna för användning med andra delkomponenter följs: Alla andra PPE måste uppfylla de gemensamma reglerna i samband med förordningen (EU) 2016/425.

För användning i enlighet med ANSI Z133-2017: snap hooks som används som en del av en klättrares arbetspositioneringssystem eller fallhindrande system måste vara självstängande och självlåsande, med en minsta draghållfasthet på 5 000 lbs (22,24 kN). Karbinhakar som fungerar som en del i en klättrares system för arbetspositionering/fallhindrande system och stöd måste vara självstängande och dubbelt självlåsande och de måste ha en låsmekanism som endast kan låsas upp genom två avsiktliga handlingar som utförs den ena efter den andra. Karbinhakarna måste klara av att ta upp en belastning på 22,24 kN (5 000 lbs) längs sin huvudaxel (när karbinhaken är stängd), utan att gå sönder eller deformeras till den grad att förslutningen öppnas. Tänk på att vissa europeiska länder kräver att karbinhakarnas låsmekanism endast kan låsas upp genom minst tre avsiktliga handlingar som utförs efter varandra.

Försäkra dig om att alla komponenter är kompatibla med varandra. Tänk på att en eventuell korrosionsväxelverkan kan uppstå mellan intillsittande metalldelar (t.ex. mellan kaus och krok). Försäkra dig om att alla komponenter är korrekt monterade. Om detta försummas, ökas risken för allvarliga eller dödliga skador.

Det åligger användaren att se till att en relevant och "aktuell" riskanalys som även omfattar nödsituationer genomförts för de arbeten som ska utföras.

En plan för räddningsinsatser som inbegriper alla möjliga nödsituationer måste föreligga innan produkten används. Innan och under användningen måste man fundera över hur räddningsinsatser kan utföras säkert och effektivt.

6. TRANSPORT, FÖRVARING OCH RENGÖRING

Förvaringsvillkor:

- skyddat mot UV-strålning (solljus, svetsmaskiner..),
- torrt och rent
- vid rumstemperatur (15 – 25 °C),
- borta från kemikalier (syror, lut, vätskor, ångor, gaser...) och andra aggressiva villkor,
- skyddat mot vassa föremål

Förvara produkten därför torrt och ventilerat i en fuktighetsavvisande säck som är ogenomsläpplig för ljus.

Använd ljummet vatten och fintvättmedel för rengöring. Därefter ska utrustningen sköljas med klart vatten och torkas före förvaringen. Produkten ska torkas på ett naturligt sätt, ej i närheten av eld eller andra värmekällor.

För desinfektion får endast ämnen användas som inte har någon inverkan på de använda syntetikmaterialen.

Vid åsidosättande av dessa villkor utsätter du dig själv för faror!

7. REGELBUNDEN KONTROLL

Den regelbundna kontrollen av produkten är absolut nödvändig: Din säkerhet beror på utrustningens verksamhet och hållbarhet!

Efter varje användning ska utrustningen kontrolleras avseende avnötning och snitt/skärskadorna. Kontrollera produktmärkningens läslighet! Skadade eller fallbelastade system måste kasseras omgående och får ej användas längre.

Vid minsta osäkerhet ska produkten kasseras resp. kontrolleras av en sakkunnig.

Dessutom måste utrustningen vid användning inom arbetsskydd enligt EN 365 kontrolleras minst var 12:e månad av en sakkunnig person och under iakttagande av anvisningen eller kontrolleras av tillverkaren själv och bytas ut om så erfordras. Över dessa kontroller ska noteringar (utrustningens dokumentation, jfr. bifogade kontrollblad) föras. Vi rekommenderar att märka förankringsanordningen med nästa eller den senaste inspektionens datum.

Iakttä även nationella bestämmelser för kontrollintervall.

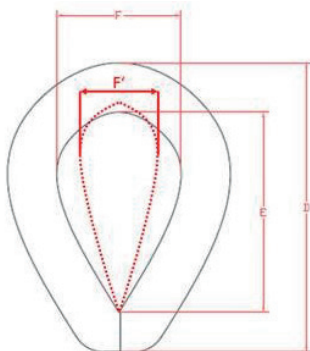
Denna kontroll måste minst omfatta:

- Kontroll av det allmänna tillståndet: Ålder, fullständighet, nedsmutsning, rätt sammansättning.
- Kontroll av etiketten: Finns? Läslig? CE-märkning finns? Tillverkningsåret framgår?
- Kontroll av alla komponenter avseende mekaniska skador som: Snitt, sprickor, skårar, avskavning, deformation, valkbildning, kinkar, klämskador.
- Kontroll av alla komponenter avseende termiska eller kemiska skador som: Smältskador, förhårdnader, missfärgningar.
- Kontroll av metalliska delar avseende korrosion och deformation.
- Kontroll av ändförbindelsernas tillstånd och fullständighet, sömmar (t.ex. ingen avnötning av trådar), splitsar (t.ex. ingen isärglidning), knopar.

Även här gäller: Vid minsta osäkerhet ska produkten kasseras resp. kontrolleras av en sakkunnig.

Beakta särskilt följande punkter före och efter varje användning:

- Den pressade metallhylsan (klämman) måste sitta vid kausens bas.
- Om en av trådarna i kausen sticker fram i förhållande till de andra trådarna (särskilt vid kausens övre ände), måste produkten tas ur bruk.
- Om kausen sitter löst och börjar lossna ur ögat, måste produkten tas ur bruk. Kausen ska sitta fast (särskilt under belastning) och den ska inte kunna röras fritt med handen.
- Kauserna måste vara fria från vassa kanter, som kan uppstå om kausen deformeras. Vassa kanter kan skada linan vid belastning.
- Om trådar sticker ut ur den flätade manteln måste produkten tas ur bruk.
- Den bredaste delen F (mätt i kausens öga) är i nytt tillstånd 21,5 mm. Om kausens bredaste del blivit 6 mm eller mer smalare, måste produkten tas ur bruk.



ATT OBSERVERA FÖRE ANVÄNDNINGEN! / VARNING / TRANSPORT, FÖRVARING OCH RENGÖRING

8. UNDERHÅLL

Reparationer får endast genomföras av tillverkaren.

9. LIVSLÄNGD

Den teoretiskt möjliga användningstiden kan uppgå till 5 år från det att produkten tagits ur sin oskadade förpackning (endast om den används sällan (1 vecka om året) och förvaras korrekt (se punkten Transport, förvaring och rengöring)). Produkten bör tas ur bruk senast efter 5 års användning. Utgående ifrån att produkten tas ur förpackningen i samband med köpet. Det rekommenderas att spara kvittot. Den teoretiskt möjliga totala livslängden (korrekt förvaring före första uppackning + användning) är begränsad till 10 år från tillverkningsdatum.

Den verkliga livslängden beror endast på produktens tillstånd, vilket påverkas av talrika faktorer (se nedan). Den kan pga. extrema villkor reduceras till en enda användning eller ännu mindre, om utrustningen skadas redan före den första användningen (t.ex. vid transporten). Mekaniskt slitage eller andra faktorer som t.ex. påverkan av solljus reducerar livslängden avsevärt. Urblekta eller upprivna fibrer/band, missfärgningar och förhårdningar är ett säkert tecken på att produkten måste kasseras.

En allmängiltig uppgift om produktens livslängd kan uttryckligen ej lämnas, eftersom den beror på olika faktorer, som t.ex. (ofullständig lista!) UV-ljus, typen av användning och dess frekvens, behandling, påverkan av väder och vind som is och snö, omgivningar som salt, sand, batterisyra,....

Generellt gäller: Om användaren av någon – på första ögonkastet kanske helt betydelselös – anledning inte är säker på att produkten uppfyller kraven, får den absolut inte användas längre och måste undersökas av en sakkunnig person. Kassera produkter som uppvisar spår av förslitning!

Efter ett fall måste produkten ovillkorligen bytas ut!

10. KONFORMITETSFÖRKLARING

Dokumentet kan laddas ner från nedladdningarna på www.teufelberger.com (Kategori: declaration of conformity).

TRANSPORT, FÖRVARING OCH RENGÖRING / REGELBUNDEN KONTROLL / UNDERHÅLL / LIVSLÄNGD



Noteringar om den regelbundna kontrollen:

Tillverkare: TEUFELBERGER Fiber Rope GmbH, Vogelweiderstraße 50, A-4600 Wels	Modell:	Återförsäljare:	
Kontrollnummer:	Serienummer:	Användarens namn:	
Tillverkningsdatum:	Inköpsdatum:	Datum för första användningen:	Avslutad livslängd:
Kompatibla komponenter för höjdarbeten med sele:			
Kommentarer:			

Noteringsblad

Datum	Typ av kontroll (f,v,g,s)	Resultat och åtgärder (skador, reparationer, etc.)	Accepterat, Förkastat eller förBättrat?	Datum för nästa kontroll	Nome e firma della persona esperta Namn och signatur av den sakkunnige

*Typ av kontroll: f = kontroll före användning, v = kontroll en gång i veckan, g = grundlig kontroll, s = speciella omständigheter

GENERAL / EXPLICACIÓN DEL MARCADO

1. GENERAL

Le agradecemos que se haya decidido por un producto de Teufelberger. Por favor, lea detenidamente las presentes instrucciones de uso.

WARNING

¡Este producto sólo pueden utilizarlo las personas que hayan sido instruidas en su utilización segura y que tengan los conocimientos y facultades correspondientes o que estén bajo la vigilancia directa de dichas personas! El equipo debería ponerse personalmente a disposición del usuario. Sólo debe utilizarse en el ámbito de utilización limitado que se haya determinado y para la finalidad de uso prevista.

¡Lea y entienda las presentes instrucciones de uso ante de utilizar el producto y consérvelas junto con éste y la hoja de comprobación para su posterior consulta! Compruebe también los requisitos de vigencia local previstos en las normas nacionales de seguridad de equipos EPI para arboricultura.



El producto que se suministra con la presente información del fabricante es de tipo examinado, tiene marcado CE para confirmar su conformidad con reglamento (UE) 2016/425 sobre equipos de protección individual y cumple las normas europeas que se indican en la etiqueta del producto. Sin embargo, el producto no cumple ninguna otra norma a menos que se indique expresamente.

Las informaciones del fabricante tienen que entregarse con el sistema si éste se vende o se entrega a otro usuario. En el caso de que el sistema deba utilizarse en otro país, es responsabilidad del vendedor / usuario previo asegurarse de que las informaciones del fabricante se pongan a disposición en el idioma del país correspondiente.

TEUFELBERGER no asume ninguna responsabilidad por consecuencias /daños directos, indirectos ni casuales que puedan surgir durante o después del uso del producto y que resulten de una utilización inadecuada y, especialmente, debido a un montaje deficiente.

Edición 05/2018
art. no.: 6800698

2. EXPLICACIÓN DEL MARCADO

nombre del producto	flipLINE 12,5mm (swivel)
EN 358: 1999:	Estándar para correas y correas para correas
ANSI Z133-2017:	estándar de EE. UU. Para trabajos de cuidado de árboles
L:	longitud en [m]
Ser. No.:	Año de fabricación / mes, - número de serie
CE 0408	El marcado CE certifica el cumplimiento de los requisitos básicos del reglamento (UE) 2016/425. El número designa al instituto de verificación (p. ej.: 0408 designa a TÜV Austria Services GmbH, Deutschstrasse 10, A-1230 Viena).
	fabricante
	Símbolo que indica al usuario que se leen las instrucciones de uso

ATENCIÓN

La utilización de los productos puede ser peligrosa. Nuestros productos solo pueden utilizarse para la finalidad prevista. Especialmente está prohibida su utilización para izar cargas en el sentido de la directiva 2006/42/CE de la UE. El cliente tiene que encargarse de que los usuarios estén familiarizados con la utilización correcta y con las medidas de seguridad necesarias. Tenga en cuenta que cada producto puede causar daños si se utiliza, almacena o limpia inadecuadamente o si se sobrecarga. Compruebe los requisitos de vigencia local previstos en las disposiciones nacionales de seguridad, en las recomendaciones para la industria y en las normas. TEUFELBERGER y 拖飞宝 internacionalmente marcas comerciales registradas de TEUFELBERGER Ges.m.b.H. Austria.

EXPLICACIÓN DEL MARCADO / USO

debe / obedecer las instrucciones del fabricante.

Se utilizan los símbolos estándar europeos para el lavado y cuidado de los textiles.

3. UTILIZACIÓN / TIPOS DE USO

El cable flipLINE 12,5mm está concebido para el posicionamiento en el puesto de trabajo al cortar, podar, arreglar y conservar árboles. El cable flipLINE 12,5mm de TEUFELBERGER se hace con un cable de acero galvanizado de ¼" (6mm) con un forro trenzado con 16 hilos de poliéster. El trenzado del forro se encarga de que la mayor parte de los elementos de apriete / reductores de cuerda sienten ajustados y sin impedimentos. flipLINE 12,5mm se hace con terminales galvanizados. Adicionalmente puede suministrarse con eslabón giratorio DMM Focus S Mini.

Está prohibido utilizar el producto en un sistema de detención de caídas, o sea, en aplicaciones con riesgo de caída. En dicho caso hay que utilizar un elemento de amarre conforme a la norma EN354 y un amortiguador de caídas.

Utilización como elemento de amarre para el posicionamiento en el puesto de trabajo según EN358: un elemento de amarre para el posicionamiento en el puesto de trabajo es un componente para enganchar un arnés de sujeción en un punto de anclaje o para rodear una estructura para posibilitar la sujeción. Enganche el cable flipLINE en los correspondientes puntos de anclaje a izquierda y derecha de su arnés de cintura. El elemento de amarre tiene que colocarse y/o ajustarse de forma que el punto de anclaje se encuentre a la altura o por encima de la cintura del usuario; el elemento de amarre tiene que mantenerse tenso; hay que limitar el movimiento libre a un máximo de 0,6 m. Hay que revisar el elemento de amarre y sus componentes después y antes de cada utilización. Compruebe si la manguera encogible está deteriorada y / o muestra vestigios de envejecimiento como alambres que sobresalgan. Compruebe a través de la manguera encogible transparente el estado del elemento de apriete y del cable de acero para ver si muestra desgaste, deterioros y/o desplazamiento de los componentes (sin quitar la manguera encogible).

Hay que registrar cada utilización y los resultados de las revisiones. Se recomienda que utilice el cable la misma persona que conoce la historia de su utilización. Antes de la utilización hay que hacer una planificación esmerada y analizar la situación para garantizar la seguridad.

En conformidad con la norma ANSI Z133-2017 (apartado 6.3.6), los arboricultores deben utilizar un segundo sistema de seguridad y estar conectados con él (p. ej.: elemento de amarre (para el posicionamiento en el puesto de trabajo) y una segunda cuerda de escalada) si trabajan en el árbol con una sierra de cadena. La utilización de dos elementos de amarre para el posicionamiento en el puesto de trabajo o ambos extremos de un elemento de amarre 2-en-1 para el posicionamiento en el puesto de trabajo no es aceptable como sistema de seguridad si se trabaja en el árbol con una sierra de cadena. Excepción: si el patrón puede demostrar que la utilización de dos sistemas de seguridad al utilizar una sierra de cadena hace que la situación sea más peligrosa en un caso concreto.

4. RESTRICCIONES DE USO

¡No realice ningún trabajo con este producto en el caso de que su estado físico o mental pudiera estar afectado impidiéndole hacer un uso seguro durante las actividades normales o en caso de emergencia!

SOBRECARGA:

¡No sobrecargue el cable! Las cargas abruptas o de choque pueden dar lugar a un mal funcionamiento. Una carga abrupta puede causar un desgarre en un cable que normalmente tiene suficiente capacidad de carga para llevar la carga. Las cargas de trabajo no son aplicables si se somete el cable a una considerable carga dinámica. En un caso extremo, la fuerza dinámica ejercida sobre el cable puede superar en dos o tres veces, o incluso más, la carga estática normal. Cuando se haya utilizado

una carga de trabajo para seleccionar un cable hay que aplicar la carga lenta y cuidadosamente para reducir a un mínimo los efectos dinámicos y para evitar superar la capacidad. Hay que desechar el cable si se sospecha que ha sufrido una carga abrupta.

Asegúrese de que no se doblen los extremos del producto prensados.

 CUIDADO:

EL CABLE DE ACERO ES ELECTROCONDUCTIVO; ESTÁ PROHIBIDO UTILIZAR ESTE PRODUCTO CERCA DE CONDUCTOS ELÉCTRICOS.

Está prohibido realizar cualquier cambio o añadidura. La realización de los cambios queda reservada exclusivamente al fabricante.

5. A OBSERVAR ANTES DEL USO

Antes de utilizar el producto hay que someterlo a un control visual para asegurarse de su integridad, de que está en condiciones de utilización y de que funciona correctamente. El equipo tiene que retirarse inmediatamente del uso si ya ha sufrido la carga de una caída. El producto tiene que retirarse ya cuando se tenga la más mínima duda sobre su estado y sólo puede volver a utilizarse después de que una persona experta apruebe su uso por escrito.

Hay que asegurarse de que se respetan las recomendaciones para el uso con otros componentes: Los demás componentes para los dispositivos anticaídas deberían cumplir las correspondientes normas armonizadas del reglamento (UE) 2016/425.

Los mosquetones tienen que disponer de cierre automático, ser autocerradores y tener una resistencia mínima a la tracción de 5.000 libras (22,24 kN) para la utilización en conformidad con ANSI Z133-2017, cuando se usen como parte del sistema de posicionamiento en el puesto de trabajo / sistema anticaídas de un escalador. Los mosquetones que se usen como parte del sistema de posicionamiento en el puesto de trabajo / sistema anticaídas de un escalador tienen que disponer de cierre automático, disponer de dispositivo autocerrador doble y disponer de un mecanismo de cierre que requiera al menos dos manipulaciones de desbloqueo seguidas y deliberadas. Los mosquetones tienen que ser capaces de asumir una carga de 22,24 kN (5.000 libras) a lo largo de su eje principal (con el mosquetón cerrado) sin romperse y sin deformarse en tal medida que se abra el cierre. Tenga en cuenta que los mosquetones necesitan en algunos países europeos un mecanismo de cierre que requiera al menos tres manipulaciones de desbloqueo seguidas y deliberadas

Asegúrese de que todos los componentes son compatibles. Tenga en cuenta una posible acción recíproca corrosiva en las piezas metálicas contiguas (p. ej. guardacabos y gancho). Asegúrese de que todos los componentes están colocados correctamente. Si no se hace, aumenta el riesgo de sufrir lesiones graves o incluso mortales.

El usuario es responsable de que se tomen medidas para una evaluación de riesgos relevante y „actual“ para los trabajos a realizar que también incluya casos de emergencia.

Antes de utilizar el producto hay que disponer de un plan con medidas de rescate que tenga en cuenta todos los casos de emergencia imaginables. Hay que pensar antes y durante el uso del producto la forma en que pueden aplicarse las medidas de rescate con seguridad y eficacia.

6. TRANSPORTE, ALMACENAMIENTO Y LIMPIEZA

Condiciones de almacenaje:

- a resguardo de radiación ultravioleta (luz solar, máquinas soldadoras, etc.),

- en un lugar seco y limpio
- a temperatura ambiente (15 – 25°C),
- lejos de productos químicos (ácidos, lejías, líquidos, vapores, gases, etc.) y de otras condiciones agresivas,
- protegido contra objetos de aristas cortantes

Por ello debe almacenarse el producto en un lugar seco y ventilado, dentro de un saco a prueba de humedad y opaco.

Utilice para la limpieza agua templada con un detergente suave. Luego hay que aclarar el equipo con agua clara y dejarlo secar antes de su almacenamiento. El producto debe secarse de forma natural, lejos del fuego o de otras fuentes de calor.

Para la desinfección sólo deben utilizarse sustancias que no tengan ningún influjo en los materiales sintéticos utilizados.

¡El incumplimiento de estas condiciones supone un peligro para usted mismo!

7. VERIFICACIÓN REGULAR

Es imprescindible necesario verificar regularmente el equipo: ¡Su seguridad depende de la eficacia y de la resistencia de su equipo! Hay que verificar si el equipo muestra señales de desgaste o cortes. ¡Verifique la legibilidad del marcado del producto! Los sistemas deteriorados y que hayan sufrido una caída tiene que retirarse inmediatamente del uso. El producto tiene que retirarse cuando se tenga la más mínima duda sobre su estado o dárselo a un experto para que lo verifique. Cuando se utilice el equipo en la seguridad laboral se tiene que verificar al menos cada 12 meses en cumplimiento de la norma EN 365 o bien a cargo de una persona experta, respetando exactamente las instrucciones o a cargo del propio fabricante y se tiene que sustituir si es necesario. Hay que registrar los resultados de dicha verificación (documentación del equipo, véase la hoja de comprobación anexa). Se recomienda marcar el dispositivo de anclaje con la fecha de la próxima inspección o de la última.

Respete también los reglamentos nacionales sobre los intervalos de comprobación.

Dicha comprobación tiene que comprender al menos lo siguiente:

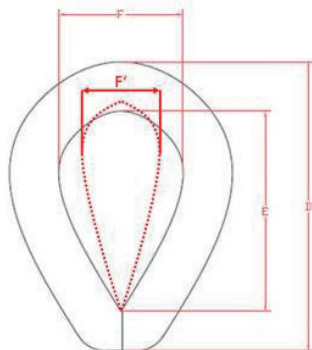
- Control del estado general: Vejez, integridad, suciedad, montaje correcto.
- Control de la etiqueta: ¿Está disponible? ¿Legible? ¿Marcado CE disponible? ¿Año de fabricación visible?
- Controlar todas las piezas individuales para ver si presentan deterioros mecánicos como: Cortes, desgarros, incisiones, desgaste, deformación, formación de estrías, retorcimientos, aplastamientos.
- Controlar todas las piezas individuales para ver si presentan deterioros térmicos o químicos como: Puntos de fusión, endurecimientos, decoloraciones.
- Control de corrosión y deformaciones en las piezas metálicas.
- Control del estado y de la integridad de terminales, costuras (por ejemplo; hilo de costura sin abrasión), empalmes (por ejemplo, que no se separen resbalando), nudos.

También aquí se aplica lo siguiente: El producto tiene que retirarse cuando se tenga la más mínima duda sobre su estado o dárselo a un experto para que lo verifique.

Preste especial atención a los siguientes puntos antes y después de cada uso:

- El casquillo metálico prensado (elemento de apriete) tiene que estar en la base del guardacabos.
- Hay que desechar el producto en el caso de que un torón sobresalga en el guardacabos más que los demás torones (especialmente en el borde superior del guardacabos).
- Hay que desechar el producto si el guardacabos está flojo y empieza a soltarse del ojo. El guardacabos debería sentar bien (especialmente bajo carga) y no poder moverse libremente a mano.
- Los guardacabos tienen que estar exentos de bordes cortantes que puedan surgir al deformarse el guardacabos. Los bordes cortantes pueden deteriorar el cable de acero bajo carga.
- Hay que desechar el producto si sobresalen alambres del forro trenzado.
- La parte más ancha F (medida en el ojo del guardacabos) tiene 21,5 mm en estado nuevo. Hay que desechar el dispositivo si la parte más ancha del guardacabos se ha reducido en 6 mm o más.

¡A OBSERVAR ANTES DE SU USO! / SEGURIDAD / TRANSPORTE, ALMACENAMIENTO Y LIMPIEZA



8. MANTENIMIENTO

Los trabajos de mantenimiento quedan reservados exclusivamente al fabricante.

9. DURABILIDAD

La duración de utilización teóricamente posible puede alcanzar hasta 5 años a partir de la primera extracción del producto del envase intacto (sólo si se utiliza pocas veces [1 semana al año] y se almacena correctamente [véase el punto sobre transporte, almacenamiento y limpieza]). El producto tiene que desecharse como muy tarde tras 5 años de utilización. Se presupone que la extracción se hace en el momento de la compra. Se recomienda conservar el comprobante de compra. La duración total teóricamente posible (almacenamiento correcto antes de la primera extracción y utilización) está limitada a 10 años a partir de la fecha de fabricación.

La durabilidad real depende exclusivamente del estado del producto sobre el que influyen numerosos factores (véase más adelante). Los influjos extremos pueden reducir la durabilidad a una única utilización o aún menos si se daña el equipo antes de su primer utilización (por ejemplo: durante el transporte). El desgaste mecánico u otros influjos como, por ejemplo, el efecto de la luz solar reducen considerablemente la durabilidad. La decoloración o el deshilachado de las fibras / cintas del arnés, cambios de color y endurecimientos son señales seguras de que el producto no debe seguir utilizándose. No puede darse expresamente una información de vigencia general sobre la durabilidad del producto debido a que depende de diferentes factores como, por ejemplo, luz UV, tipo y frecuencia del uso, tratamiento, influjos de la intemperie como la nieve, del entorno como sal, arena, ácido de baterías, etc. (¡la lista no es exhaustiva!).

En general se aplica lo siguiente: cuando el usuario no esté seguro por cualquier motivo –aunque al principio parezca ser muy insignificante– de que el producto cumple los requisitos, éste tiene que retirarse del uso y dárselo a un experto para que lo verifique. ¡Deseche el producto que presente señales de desgaste!

¡Es imprescindiblemente necesario cambiar el producto después de una caída!

10. DECLARACIÓN DE CONFORMIDAD

El documento está disponible en el área de descargas de www.teufelberger.com. (Categoría: declaration of conformity).

TRANSPORTE, ALMACENAMIENTO Y LIMPIEZA / VERIFICACIÓN REGULAR / MANTENIMIENTO



Registro sobre la verificación regular:

Fabricante: TEUFELBERGER Fiber Rope GmbH, Vogelweiderstraße 50, A-4600 Wels	Modelo:	Comerciante:	
Número de control:	Número de serie:	Nombre del usuario:	
Fecha de fabricación:	Fecha de compra:	Fecha de la primera utilización:	Fin de la vida útil:
Componentes compatibles para sistemas de trabajo en altura basados en arnés:			
Comentarios:			

Hoja de registro

Fecha	Tipo de verificación (a,s,f,e)	Resultado y medidas (daños, reparaciones, etc.)	¿Aceptado, Rechazado o Mejorado?	Fecha de la próxima verificación	Nombre y firma de la persona competente

*Tipo de verificación: a = verificación antes de la utilización, s = verificación semanal, f = verificación a fondo, e = circunstancias extraordinarias

YLEINEN / MERKINTÖJEN SELITYKSET

1. YLEINEN

Kiitos, että ostit TEUFELBERGER-tuotteen. Lue tämä käyttöohje huolellisesti.



HUOMIO

Tätä tuotetta saavat käyttää ainoastaan henkilöt, jotka ovat perehtyneet sen turvalliseen käyttöön ja joilla on sen turvalliseen käyttöön vaadittavat tiedot ja taidot, tai muut henkilöt tällaisten henkilöiden suorassa valvonnassa! Varusteet on annettava käyttäjälle käyttöön henkilökohtaisesti. Tuotetta saa käyttää ainoastaan määritettyjen rajoitettujen käyttöehtojen mukaisesti ja määrättyyn käyttötarkoitukseen.

Tämä käyttöohje on luettava läpi ja ymmärrettävä ennen tuotteen käyttöönottoa. Sitä on säilytettävä tuotteen ja tarkastustodistuksen kanssa samassa paikassa myös myöhempää käyttöä varten! Tutustu lisäksi puunhoitajan henkilönsuojaimia koskevien kansallisten turvallisuusmääräysten paikallisiin vaatimuksiin.

Tuote, joka toimitetaan näillä valmistajan tiedoilla varustettuna, on tyyppihyväksytty ja CE-merkitty yhdenmukaisuuden vahvistamiseksi henkilönsuojaimia asetus (EU)2016/425 kanssa, ja se vastaa eurooppalaisia standardeja, jotka on ilmoitettu tuoteetiketissä. Tuote ei kuitenkaan vastaa mitään muita standardeja, ellei siitä nimenomaisesti mainita



Kun tuote myydään tai luovutetaan toiselle käyttäjälle, myös valmistajan tiedot on annettava kyseiselle käyttäjälle. Jos tuotetta käytetään toisessa maassa, myyjän tai edellisen käyttäjän vastuulla on varmistaa, että valmistajan tiedot ovat saatavana sen maan kielellä, jossa tuotetta käytetään, ja että kyseisessä maassa noudatetaan voimassa olevia kansallisia normeja.

TEUFELBERGER ei ole vastuussa suorista, epäsuorista tai satunnaisista seurauksista tai vaurioista, jotka aiheutuvat tuotteen käytön aikana tai sen käytön jälkeen tai tuotteen asiaankuulumattomasta käytöstä. TEUFELBERGER ei ole vastuussa edellä mainituista seurauksista tai vaurioista varsinkaan silloin, jos ne johtuvat tuotteen viallisesta kokoamisesta.

Painos: 05/2018

Tuotenumero: 6800698

2. MERKINTÖJEN SELITYKSET

tuotenimi	flipLINE 12,5mm (swivel)
EN 358: 1999:	Hihnat ja hihnat hihnoille
ANSI Z133-2017:	Yhdysvaltojen standardi puunhuoltotyöhön
L:	pituus [m]
Ser. Nro:	valmistusvuosi / kuukausi, - sarjanumero
CE 0408	CE-merkki todistaa, että tuote vastaa asetus (EU)2016/425. Numero ilmaisee tarkastuslaitoksen (esim. 0408 tarkoittaa TÜV Austria Services GmbH, Deutschstraße 10, A-1230 Wien).
	valmistaja
	Symboli, joka ilmaisee käyttäjälle, että käyttöohjeet luetaan tulee noudattaa valmistajan ohjeita.

Käytetään eurooppalaisia vakiosymboleja tekstiilien pesuun ja hoitoon.



VAROITUS

Tuotteen käyttäminen voi olla vaarallista. Tuotteitamme saa käyttää vain niiden käyttötarkoituksen mukaisesti. Niitä ei saa käyttää etenkään nostamiseen EU-RL 2006/42/EY -standardin mukaisessa tarkoituksessa. Asiakkaan on huolehdittava siitä, että käyttäjä on perehtynyt tuotteen oikeanlaiseen käyttöön ja tarvittaviin turvallisuustoimenpiteisiin. Muista, että jokainen tuote voi aiheuttaa vaurioita, jos sitä käytetään väärin, se varastoidaan tai puhdistetaan väärin tai jos sitä kuormitetaan liikaa. Tutustu kansallisiin turvallisuusmääräyksiin ja teollisuuden suosituksiin sekä kansallisten normien paikallisesti voimassa oleviin vaatimuksiin. TEUFELBERGER ja 拖飞宝 ovat TEUFELBERGER Ges.m.b.H. Austrian kansainvälisesti rekisteröityjä tavaramerkkejä.

3. KÄYTTÖ / KÄYTTÖTAVAT

flipLINE 12,5 mm on tarkoitettu käytettäväksi työasemointiin sahattaessa, tuettaessa, kunnostettaessa ja huollettaessa puita. TEUFELBERGER flipLINE 12,5 mm valmistetaan ¼":n (6 mm) galvanoidusta teräsköydestä, jossa on 16-säikeinen polyesterikuori. Kuoripunos takaa tavallisimpien köyden kiinnitysvipuhen/lyhentimien tiiviin ja esteettömän kiinnityksen. flipLINE 12,5 mm valmistetaan galvanoiduilla päätyliitoksilla. Lisäksi se voidaan toimittaa DMM Focus S Mini -leikarilla varustettuna.

Tuotetta ei saa käyttää putoamissuojainjärjestelmässä – ts. käyttötarkoituksissa, joissa on putoamisvaara. Tässä tapauksessa on käytettävä standardin EN354 mukaista liitosköyttä ja nykyksenvaimenninta.

Käyttö liitosköytenä työasemoinnissa standardin EN358 mukaisesti: Työasemoinnin liitosköyttä käytetään osana turvavaljaiden liittämistä ankkuripisteeseen tai rakenteen ympäri kietomista paikallaan pysymisen takaamiseksi. Liitä flipLINE vastaaviin kiinnityspisteisiin lantiovyösi vasemmalle ja oikealle puolelle. Liitosköysi on kohdistettava ja/tai säädettävä siten, että kiinnityspiste on vyötärön korkeudella tai sen yläpuolella; liitosköysi on pidettävä kireänä; vapaa liike on rajoitettava enintään 0,6 metriin. Liitosköysi ja sen rakenneosat on tarkastettava ennen ja jälkeen jokaisen käyttökerran. Tarkasta kutistesilmukat vaurioiden ja/tai kulumien kuten purkautuvien lankojen varalta. Tarkasta läpinäkyvän kutistesilmukan läpi silmämääräisesti liitin ja teräsköysi kulumien, vaurioiden ja/tai osien siirtymien varalta (poistamatta kutistesilmukkaa).

Jokaisesta käyttökerrasta ja tarkastusten tuloksista tulee pitää kirjaa. Suosittelemme, että köyttä käyttää se henkilö, joka tuntee sen käyttöhistorian. Ennen käyttöä tulee tehdä huolellinen suunnitelma ja analyysi paikasta turvallisuuden takaamiseksi.

ANSI Z133-2017:n (luku 6.3.6) mukaisesti puunhoitajien tulee käyttää kahta turvajärjestelmää ja olla kiinnitettyinä niihin (esim.: liitosköyttä (työasemointiin) ja kiipeämisköyttä) työskennellessään moottorisahalla puussa. Kahden liitosköyden käyttö työasemointiin tai yhden 2-in-1-liitosköyden molempien päiden käyttö työasemointiin ei ole hyväksyttävä turvajärjestelmä käytettäessä moottorisahaa puussa. Poikkeus: Jos työnantaja voi todistaa, että kahden turvajärjestelmän käytöstä moottorisahaa käytettäessä objektiivisessa tilanteessa seuraa suurempi vaara.

4. KÄYTTÖRAJOITUKSET

Älä käytä tätä tuotetta, mikäli ruumiillinen tai henkinen kuntosi saattaa heikentää turvallisuutesi normaalissa käytössä tai hätätilanteessa!

YLIKUORMITUS:

Älä ylikuormita köyttä! Äkilliset kuormitukset tai iskukuormitukset saattavat aiheuttaa vioittumisen. Shokkiuormitus voi aiheuttaa repeytymän köyteen, joka normaalisti on riittävän vahva kuorman kannattamiseen. Työkuormitusta ei saa käyttää, jos köysi on altistettu huomattavalle dynaamiselle kuormitukselle. Äärimmäisessä tapauksessa voi köyteen kohdistettu dynaaminen voima olla kaksi- tai kolmikertainen tavalliseen staattiseen kuormitukseen verrattuna tai jopa suurempi. Jos köyden valintaan käytetään työkuormaa, kuorma tulee asettaa köyteen hitaasti ja varovasti dynaamisten vaikutusten minimoimiseksi ja ylikuormituksen välttämiseksi. Jos köyden epäillään joutuneen iskukuormituksen kohteeksi, köysi on poistettava.

Varmista, että tuotteen puristetut päät eivät taivu.



VARO:
TERÄSKÖYSI JOHTAA SÄHKÖÄ; TÄTÄ TUOTETTA EI SAA KOSKAAN KÄYTTÄÄ KÄYTÖSSÄ OLEVIEN SÄHKÖJOHTOJEN LÄHELLÄ.

Tuotteeseen ei saa tehdä minkäänlaisia muutoksia, eikä siihen saa kiinnittää lisärakenteita. Kaikki muutokset on jätettävä valmistajan suoritettaviksi.

5. HUOMIOITAVA ENNEN KÄYTTÖÄ

Tuote on tarkastettava silmämääräisesti ennen jokaista käyttöä. Tässä yhteydessä on tarkastettava, ettei köydestä puutu osia, että se on käyttökelpoisessa kunnossa ja toimii asianmukaisesti. Jos varusteita käyttävä henkilö on pudonnut ja varusteet ovat näin joutuneet alttiiksi rasitukselle, ne on välittömästi poistettava käytöstä. Tuote on muutoinkin poistettava käytöstä pienimmänkin epäilyksen yhteydessä. Sen saa ottaa käyttöön vasta, kun asiantunteva henkilö on tarkastanut sen ja todennut sen käyttökelpoiseksi.

Varmista, että tuotteeseen liittyviä suosituksia sen käytöstä yhdessä muiden osien kanssa noudatetaan: Kaikkien muiden henkilösuojainten tulee täyttää asetus (EU) 2016/425 vaatimukset.

Huomioitava ANSI Z133-2017:n mukaisessa käytössä: pikalukituslakkojen, joita käytetään kiipeilijän työasemointi-/pidätinjärjestelmän osana, on oltava itselukittuvia ja itsevarmistavia ja vähimmäisvetolujuuden on oltava 5 000 naulaa (22,24 kN). Karabiinien, joita käytetään kiipeilijän työasemointi-/pidätinjärjestelmän osana, on oltava itselukittuvia ja kaksinkertaisesti itsevarmistavia, ja lisäksi niissä on oltava lukitusmekanismi, jonka avaaminen vaatii vähintään kaksi peräkkäistä, tietoista avaamistoimintoa. Karabiinien pääakselin on kestävä 22,24 kN:n (5 000 naulan) kuormitus (karabiinin ollessa suljettuna) ilman, että se murtuu tai vääntyy niin pahoin, ettei lukko aukea. Huomaa, että joissain Euroopan maissa karabiineissa on oltava lukitusjärjestelmä, joka vaatii vähintään kolme peräkkäistä, tietoista avaamistoimintoa.

Varmista, että kaikki osat ovat yhteensopivia. Huomioi viereisten metalliosien (esim. sisävahvikkeen tai koukun) aiheuttama korrosiivinen yhteisvaikutus. Varmista, että kaikki osat on asennettu oikein. Jos tätä ohjetta laiminlyödään, vakavien ja hengenvaarallisten vammojen riski kasvaa.

Käyttäjän vastuulla on arvioida suoritettaviin töihin, mukaan lukien hätätapaukset, liittyvät oleelliset ja todelliset riskit.

Ennen tuotteen käyttöä on luotava pelastustoimisuunnitelma, jossa huomioidaan kaikki mahdolliset hätätilanteet. Ennen käyttöä ja sen aikana on pohdittava, millä tavoin pelastustoimet saadaan suoritettua mahdollisimman turvallisesti ja tehokkaasti.

6. KULJETUS, VARASTOINTI JA PUHDISTUS

Tuotetta säilytetään:

- UV-säteilyltä suojattuna (kuten auringonvalo ja hitsauslaitteet)
- kuivassa ja puhtaassa
- huoneenlämmössä (15–25 °C)
- kaukana kemikaaleista (kuten hapot, lipeät, nesteet, höyryt ja kaasut) ja muista aggressiivisista olosuhteista
- suojattuna teräviltä esineiltä.

Siksi tuote on varastoitava kuivana ja tuuletettuna, kosteutta hylkivässä ja valoa läpäisemättö mässä pussissa.

Käytä puhdistukseen haaleaa vettä ja hienopesuainetta. Huuhtelee varusteet lopuksi puhtaalla vedellä ja kuivaa ne ennen varastointia. Tuotteen on annettava kuivua luonnollisella tavalla, ei tulen tai muiden lämpölähteiden lähellä.

Desinfointiin saa käyttää ainoastaan aineita, jotka eivät vaikuta käytettyihin synteettisiin materiaaleihin.

Näiden ohjeiden noudattamatta jättäminen vaarantaa oman turvallisuutesi.

7. SÄÄNNÖLLINEN TARKASTUS

Varustuksen kunto on ehdottomasti tarkastettava säännöllisesti: oma turvallisuutesi riippuu varustuksen tehokkuudesta ja pitävyydestä! Varustus on tarkastettava jokaisen käytön jälkeen hankaumien ja viiltojen varalta. Tarkista tuo-temerkintöjen luettavuus! Vaurioituneet osat, kuten myös osat, joiden varassa ollut henkilö on pudonnut, on poistettava välittömästi käytöstä. Tuote on poistettava käytöstä tai annettava asiantuntevan henkilön tarkastettavaksi, mikäli sen turvallisuuden suhteen esiintyy pienintäkään epäilystä. Tämän lisäksi työturvallisuuskäytössä varusteet on tarkastettava standardin EN 365 mukaisesti vähintään 12 kuukauden välein asiantuntevan henkilön toimesta tarkoin ohjeita noudattaen tai vaihtoehtoisesti annettava valmistajan tarkastettavaksi ja tarvittaessa vaihdettava. Tästä tarkastuksesta on tehtävä asianmukaiset muistiinpanot (varustuksen dokumentaatio, vertaa oheinen tarkastustodistus). Kiinnityslaitteeseen on suositeltavaa merkitä seuraavan tai viimeisimmän tarkastuksen päivämäärä. Huomioi myös tarkastusvälejä koskevat kansalliset säännöt.

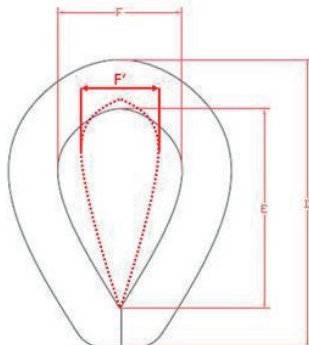
Tarkastuksen on sisällettävä vähintään:

- Varusteiden yleistilan tarkastus: ikä, täydellisyys, likaisuus, oikea koostumus.
- Etiketin tarkastus: Onko olemassa? Luettavassa kunnossa? Löytyykö CE-merkintä? Näkykö valmistusvuosi?
- Kaikkien yksittäisten osien tarkastus mekaanisten vaurioiden varalta, kuten: viillot, repeämät, lovet, hankaumat, muodonmuutokset, juovien muodostuminen, kierteet, litistymät.
- Kaikkien yksittäisten osien tarkastus lämmön tai kemiallisten aineiden aiheuttamien vaurioiden varalta, kuten: sulaminen, kovettumat, värinmuutokset.
- Metallisten osien tarkastus korroosion ja muodonmuutosten varalta.
- Tilan ja loppuliitosten, ompeluiden (esim. ompelulangan kuluneisuus), pujosten ja solmujen (esim. eivät ole irronneet) täydellisyyden tarkastus.

Myös näiden suhteen on huomattava: tuote on poistettava käytöstä tai annettava asiantuntevan henkilön tarkastettavaksi, mikäli sen turvallisuuden suhteen esiintyy pienintäkään epäilystä.

Huomioi ennen ja jälkeen jokaisen käyttökerran erityisesti seuraavat kohdat:

- Puristetun metallihylsyn (liittimen) on sijaittava sisävahvikkeen kannassa.
- Jos jokin sisävahvikkeen punoksista harottaa esiin verrattuna toisiin punoksiin (erityisesti sisävahvikkeen yläpäässä), tuote on poistettava käytöstä.
- Jos sisävahvike on löysä ja alkaa irrota silmukasta, tuote on poistettava käytöstä. Sisävahvikkeiden on oltava kiinteästi paikoillaan (erityisesti kuormitettuna) siten, ettei niitä pysty liikuttamaan vapaasti käsin.
- Sisävahvikkeissa ei saa olla vääntymien aiheuttamia teräviä reunoja. Terävät reunat voivat vaurioittaa vajeria kuormituksen aikana.
- Jos punotusta kuoresta pilkistää esiin lankoja, tuote on poistettava käytöstä.
- Leveimmän osan F (mitattuna sisävahvikkeen silmukasta) mitta uutena on 21,5 mm. Jos sisävahvikkeen levein osa on pienentynyt 6 mm tai enemmän, laite on poistettava käytöstä.



8. KUNNOSSAPITO

Ainoastaan valmistaja saa suorittaa tuotteelle kunnossapitotöitä.

9. KÄYTTÖIKÄ

Teoriassa tuotteen mahdollinen käyttöikä voi olla 5 vuotta alkaen ahingoittumattoman pakkauksen avaamisesta (ainoastaan, jos tuotetta käytetään harvoin (1 viikko vuodessa) ja se säilytetään asianmukaisesti (katso kohta Kuljetus, varastointi ja puhdistus)). Tuote on poistettava käytöstä viimeistään 5 vuoden kuluttua käyttöönotosta. Oletuksena on, että käyttöönotto alkaa ostosta. Suosittelemme säilyttämään ostotositteen. Teoriassa mahdollinen kokonaisikä (oikea varastointi ennen ensimmäistä käyttöä + käyttö) on rajoitettu 10 vuoteen.

Todellinen käyttöikä riippuu ainoastaan tuotteen kunnosta, johon vaikuttavat lukuisat tekijät (katso alla). Käyttöikä saattaa rajoittua äärimmäisissä olosuhteissa yhteen ainoaan kertaan tai vieläkin vähempään, jos varustus vaurioituu jo ennen ensimmäistä käyttöä (esim. kuljetuksen yhteydessä). Mekaaninen kulutus ja muut ulkoiset vaikutukset, kuten auringonvalo, lyhentävät käyttöikää voimakkaasti. Auringossa haalenneet tai hankaukselle altistetut kuidut/vyöhihnat, värinmuutokset ja kovettumat ovat varmoja merkkejä siitä, että tuote on syytä poistaa käytöstä. Tuotteen käyttöikästä ei voi antaa yleisesti päteviä tietoja, koska siihen vaikuttavat useat eri tekijät, kuten esim. (luettelo ei ole täydellinen!) UV-säteily, käyttötapa ja käyttöihteys, käsittely, säävaikutukset kuten esim. lumi, ympäristövaikutukset, kuten esim. suola, hiekka, paristohappo...jne.

Yleisesti on lähdettävä liikkeelle siitä, että jos käyttäjä jostain syystä, joka saattaa aluksi vaikuttaa mitättömältäkin, ei ole aivan varma siitä, vastaa-vatko varusteet vaatimuksia, on tuote poistettava käytöstä ja annettava asiantuntevan henkilön tarkastettavaksi. Poista tuote käytöstä, jos siinä ilmenee kulumisen merkkejä!

Tuote on ehdottomasti vaihdettava putoamisen jälkeen!

10. VAATIMUSTENMUKAISUUSTODISTUS

Asiakirjan voi ladata sivustolta www.teufelberger.com latausosiosta.
(luokka: declaration of conformity).

SÄÄNNÖLLINEN TARKASTUS / KUNNOSSAPITO / KÄYTTÖIKÄ



Merkinät säännöllisistä tarkastuksista:

Valmistaja: TEUFELBERGER Fiber Rope GmbH, Vogelweiderstraße 50, A-4600 Wels	Malli:	Kauppias:	
Tarkastusnumero:	Sarjanumero:	Käyttäjän nimi:	
Valmistuspäivämäärä:	Ostopäivämäärä:	Ensimmäisen käytön päivämäärä:	Käyttöikä loppuu:
Yhteensopivat komponentit korkealla työskentelyyn soveltuvaa vyöperusteista järjestelmää varten:			
Comentarios:			

Muistiinpanopohja

Pvm	Tarkas- tustyyppi *(e,v,p,o)	Tulos ja toimen- piteet (vahingot, korjaukset jne.)	Hyväksytty, Vääntynyt vai Parannettu?	Seuraavan tarkastuk- sen päiväys	Asiantuntijan nimi ja allekirjoitus

*Tarkastustyyppi: e = tarkastus ennen käyttöä, v = viikoittainen tarkastus, p = perusteellinen tarkastus, o = poikkeavat olosuhteet

GENERELT / ERKLÆRING OM MERKING

1. GENERELT

Takk for at du valgte et TEUFELBERGER produkt. Vennligst les denne bruksanvisningen nøye.

OBS

Dette produktet skal kun brukes av personer som har fått opplæring i sikker bruk og som har de nødvendige kunnskaper og evner, eller som er under direkte tilsyn av slike personer. Utstyret skal stilles til personlig disposisjon for brukeren.

Det skal kun brukes innenfor de fastlagte innskrenkede bruksvilkår og til tiltenkt bruksformål. Denne bruksanvisningen skal leses og forstås før bruk, og sammen med kontrollarket skal den oppbevares ved produktet, slik at det kan slås opp i den ved senere anledninger. Undersøk om de nasjonale sikkerhetsbestemmelser for PVU-utstyr for trepleiere omfatter lokale vilkår.

Produktet som leveres sammen med denne produsentinformasjonen er prototypetestet og CE-merket for å bekrefte samsvaret med forordning (EU) 2016/425 for personlig verneutstyr og oppfyller kravene i de europeiske standardene som står oppført på produktetiketten. Produktet oppfyller imidlertid ingen andre standarder bortsett fra når det uttrykkelig henvises til dette.

Produsentinformasjonen skal vedlegges dersom systemet selges eller gis videre til en annen bruker. Skal systemet tas i bruk i et annet land, er det selgers / tidligere brukers ansvar å påse at produsentinformasjonen fremlegges på dette landets språk.

TEUFELBERGER er ikke ansvarlig for direkte, indirekte eller tilfeldige følger / skader som opptrer under eller etter bruk av produktet som en følge av feil bruk, og da særlig feil montering.

Utgave: 05/2018
Art. nr. 6800698

2. ERKLÆRING OM MERKING

produktnavn	flipLINE 12,5mm (swivel)
EN 358: 1999:	Standard for stropper og stropper for stropper
ANSI Z133-2017:	USAs standard for trepleiearbeid
L:	lengde i [m]
Ser. Nr.:	Årsmodell / Måned, - Serienummer
CE 0408	CE bekrefter at de grunnleggende kravene i forordning (EU) 2016/425 er overholdt. Nummeret henviser til kontrollinstituttet (0408 for TÜV Austria Services GmbH, Deutschstrasse 10, A-1230 Wien). produsenten Symbol som indikerer til brukeren at bruksanvisningen til bruk er lest må / følge produsentens anvisninger.



De europeiske standard symbolene for vasking og pleie av tekstiler blir brukt.

ADVARSEL

Det kan være farlig å bruke produktene. Våre produkter skal kun benyttes til den type bruk de er bestemt til. De skal ikke brukes til sikring av personer eller til løfting i henhold til Europaparlaments- og rådsdirektiv 2006/42/EF. Kunden må sørge for at brukeren er gjort kjent med korrekt bruk og de nødvendige sikkerhetstiltak. Vær oppmerksom på at ethvert produkt kan forårsake skader dersom det overbelastes eller brukes, oppbevares eller rengjøres på feil måte. Sjekk de nasjonale sikkerhetsbestemmelsene, anbefalinger fra industriens yrkesorganisasjoner og direktiver for krav som gjelder lokalt. TEUFELBERGER og 拖飞宝 er internasjonalt registrerte merker tilhørende TEUFELBERGER Ges.m.b.H. Austria.

ERKLÆRING OM MERKING / BRUK

3. BRUK / BRUKSMÅTER

flipLINE 12,5 mm er tenkt til bruk i arbeidsplassposisjonering under klipping, stussing, reparasjon og vedlikehold av trær. TEUFELBERGER flipLINE 12,5 mm fremstilles av et ¼" (6 mm) galvanisert ståltau med en 16-dobbelte flettede strømppe i polyester. Den flettede strømppen sørger for at de fleste tauklemmen/tauforkortere sitter tett og uhindret. flipLINE 12,5 mm produseres med galvaniserte endefester. I tillegg leveres de om ønsket med en DMM Focus S minisivel.

Produktet skal ikke brukes i et oppfangingsystem, dvs. i bruk med fare for fall. I dette tilfelle må det brukes en forbindelsesline iht. NS-EN 354 og en falldemper.

Bruk som forbindelsesline for arbeidsplassposisjonering iht. NS-EN 358: En forbindelsesline for arbeidsplassposisjonering er en komponent for en forbindelse mellom en støttesele og et forankringspunkt eller for omslynging av en struktur for å muliggjøre et feste. Koble flipLINE med de respektive forankringspunktene til venstre og høyre på hofteselen din. Forbindelseslinen må plasseres og/eller stilles inn slik at forankringspunktet befinner seg i eller ovenfor midjehøyde. Forbindelseslinen må holdes stram, fri bevegelse skal begrenses til maks. 0,6 m. Forbindelseslinen og dens komponenter skal kontrolleres før og etter hver bruk. Kontroller krympeslangene for skader og/eller tegn på slitasje, som f.eks. tråder som stikker ut. Se gjennom den gjennomsiktige krympeslangen og kontroller tilstanden til klemmen og ståltauet visuelt for enhver form for slitasje, skader og/eller forskjøvne deler (uten å fjerne krympeslangen).

Enhver forandring skal protokolleres, det samme gjelder for resultatene av disse kontrollene. Vi anbefaler at tauet brukes av den personen som kjenner dets brukshistorie. For å garantere sikkerhet skal det gjennomføres en omhyggelig planlegging og analyse av situasjonen før bruk.

Iht. ANSI Z133-2017 (avsnitt 6.3.6) skal trepleiere bruke et ytterligere sikkerhetssystem og være koblet til dette (f.eks.: forbindelsesline (for arbeidsplassposisjonering) og et ytterligere klatretau) når de arbeider med motorsag i et tre. Bruken av to forbindelseslinjer for arbeidsplassposisjonering eller begge ender av en 2-i-1-forbindelsesline for arbeidsplassposisjonering er ikke å betrakte som et akseptabelt sikkerhetssystem ved bruk av motorsag i et tre. Unntak: Hvis arbeidsgiver kan bevise at det utgår en større fare ved å være sikret med to sikkerhetssystemer under bruk av motorsag i en konkret situasjon.

4. BRUKSINNSKREKNINGER

Ikke utfør arbeid med dette produktet dersom din fysiske eller psykiske tilstand kan føre til at din sikkerhet er redusert ved normal bruk eller i nødssituasjoner.

OVERBELASTNING:

Tauet må ikke overbelastes! Plutselige belastninger eller støtbelastninger kan føre til at tauet svikter. Sjøkkbelastning kan føre til sprekk i et tau som vanligvis er sterkt nok til å bære denne lasten. Arbeidslast kan ikke anvendes dersom et tau er utsatt for en betraktelig dynamisk belastning. I ekstreme tilfeller kan den dynamiske kraften som påvirker tauet utgjøre to, tre eller sågar enda flere ganger mer enn normal statisk last. Ble det brukt en arbeidslast for valg av et tau, må lasten påføres sakte og forsiktig for å minimere dynamiske effekter og for å unngå at disse overskrides. Må det antas at tauet ble utsatt for støtbelastning, må det skiftes ut.

Forviss deg om at de pressede endene på produktet ikke bøyes.



FORSIKTIG:

STÅLTAU ER ELEKTRISK LEDENDE; DETTE PRODUKTET MÅ ALDRI BRUKES I NÆRHETEN AV ELEKTRISKE LEDNINGER I DRIFT.

Forandringer eller utvidelser er ikke tillatt i noen form, og skal kun utføres av produsenten.

5. LEGG MERKE TIL FØLGENDE FØR BRUK

Før produktet tas i bruk skal det foretas en visuell kontroll for å fastslå om det er komplett, klart til bruk og at det fungerer som det skal. Har utstyret vært i bruk under et fall, skal det ikke lenger tas i bruk. Selv ved den minste tvil skal produktet ikke lenger brukes, eller ikke brukes før en sakkyndig person har kontrollert det og skriftlig godkjent bruken.

Påse at anbefalingene for bruk med andre komponenter overholdes: Ytterligere komponenter for fallsikringsutstyr skal oppfylle kravene i de enkelte harmoniserte standardene iht forordning (EU) 2016/425.

Før bruk iht. ANSI Z133-2017: snap hooks som brukes som en del av en klatrers arbeidsplassposisjonering-/fallsikringsystem, må være selvlåsende og selvsikrende, med en min. strekkstyrke på 5000 lbs (22,24 kN). Karabinkroker som brukes som en del av en klatrers arbeidsplassposisjonering-/fallsikringsystem, må være selvlåsende og dobbelt selvsikrende og ha en låsemekanisme som krever minst to påfølgende, forsettlig handlinger for frigjøring. Karabinkroker må være i stand til å overta en last på 22,24 kN (5000 lbs) langs hovedaksen (når karabinkroken er lukket) uten å brette eller deformeres så kraftig at låsen åpner seg. Vær oppmerksom på at enkelte europeiske land krever at en karabinkrok skal ha en låsemekanisme som krever minst tre påfølgende, forsettlig handlinger.

Påse at alle komponenter er kompatible. Vær oppmerksom på en mulig korrosiv vekselvirkning mellom metalldele som befinner seg ved siden av hverandre (f.eks. tauring og krok). Påse at alle komponenter er korrekt plassert. Unnlates dette, øker risikoen for alvorlige eller dødelige skader.

Det er brukers ansvar å sørge for en relevant og aktuell risikovurdering for arbeidene som skal gjennomføres. Dette omfatter også nødssituasjoner.

Før bruk skal det foreligge en plan for redningstiltak som omfatter alle tenkelige nødssituasjoner. Før og under bruk må det være klart hvordan redningstiltakene skal kunne utføres sikkert og effektivt.

6. TRANSPORT, OPPBEVARING OG RENGJØRING

Oppbevaringsbetingelser:

- beskyttet mot UV-stråler (sollys, sveiseapparater...)
- tørt og rent
- ved romtemperatur (15 – 25 °C),
- atskilt fra kjemikalier (syre, lut, væsker, damp, gass...) og andre aggressive betingelser
- beskyttet mot gjenstander med skarpe kanter

Oppbevar derfor produktet tørt og luftig i en fuktighetsavvisende pose som ikke slipper inn lys.

Rengjøres med lunkent vann (< 40 °C) og finvaskemiddel. Deretter skylles utstyret med rent drikkevann og tørkes før oppbevaring. Produktet skal tørke naturlig, ikke i nærheten av ild eller andre varmekilder.

Til desinfeksjon skal det kun brukes substanser om ikke har innvirkning på de syntetiske materialene. Du setter din egen sikkerhet i fare om disse vilkårene ikke overholdes!

7. REGELMESSIG KONTROLL

Det er helt nødvendig å kontrollere utstyret regelmessig: din sikkerhet er avhengig av at utstyret virker som det skal og er holdbart!

Etter hver bruk bør utstyret kontrolleres for slitasje og kutt. Kontroller at produktmerkingen er lese-

INNSKRENKING AV BRUK / FØR BRUK / ADVARSEL - SIKKERHETSINFORMASJON

lig! Skadet utstyr eller utstyr som har vært belastet ved fall skal ikke lenger brukes. Ved den minste usikkerhet skal produktet tas ut av bruk eller kontrolleres av en sakkyndig. I tillegg skal utstyr som brukes til sikring under arbeid iht. EN 365 kontrolleres og eventuelt skiftes ut av en sakkyndig person på grunnlag av bruksanvisningen eller av produsenten selv minst en gang årlig. Disse kontrollene skal protokolleres (dokumentasjon av utstyret, se vedlagte kontrollark). Det anbefales å merke forankringsanordningen med dato for neste eller siste inspeksjon. Følg også nasjonale reguleringer for kontrollintervaller.

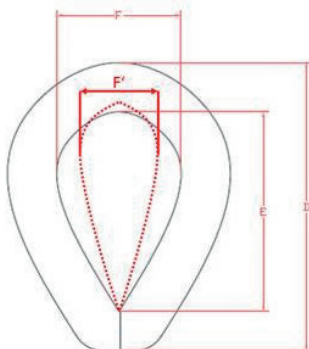
Denne kontrollen må inneholde minst:

- Kontroll av generell tilstand: alder, fullstendighet, tilsmussing, korrekt sammensatt.
- Kontroll av etiketten: finnes den? er den leselig? CE-merking? er konstruksjonsåret leselig?
- Kontroll av alle enkeltdele for mekaniske skader som: kutt, sprekker, furer, slitasje, deformering, danning av ribber, floker, klømskader.
- Kontroll av alle enkeltdele for termiske eller kjemiske skader som: sammensmelting, harde steder, misfarging.
- Kontroll av metalleder for rust og deformering.
- Kontroll av tilstanden og komplettheten til endekoblinger, sømmer (f.eks. ingen slitte tråder); spleiser (f.eks. ikke løsnet) og knuter.

Også her gjelder følgende: Ved den minste usikkerhet skal produktet tas ut av bruk eller kontrolleres av en sakkyndig.

Vær spesielt oppmerksom på følgende før og etter hver bruk:

- Den pressede metallhylsen (klemme) må være på enden av tauringen.
- Dersom en snor i tauringen stikker fram i forhold til de andre snorene (spesielt på øvre ende av tauringen), må produktet tas ut av drift.
- Er tauringen løs og begynner å løsne fra øyet, må produktet tas ut av drift. Tauringen bør sitte godt fast (spesielt under last) og ikke kunne beveges fritt for hånd.
- Tauringene må ikke ha skarpe kanter som oppstår på grunn av at tauringene er deformert. Skarpe kanter kan skade wiren under last.
- Dersom det stikker tråder ut av den flettede strømpen, må produktet tas ut av drift.
- I ny tilstand er den bredeste delen F (målt i øyet på tauringen) 21,5 mm. Er den bredeste delen av tauringen redusert med 6 mm eller mer, må produktet tas ut av drift.



8. VEDLIKEHOLD

Vedlikeholdsarbeid skal kun utføres av produsenten.

TRANSPORT, OPPBEVARING OG RENGJØRING / REGELMESSIG KONTROLL

9. LEVETID

Teoretisk mulig brukstid kan være opptil 5 år fra første gang produktet tas ut av den uskadde emballasjen (kun ved sjelden bruk (1 uke i året) og korrekt oppbevaring (se punkt Transport, oppbevaring og rengjøring)). Produktet skal tas ut av bruk senest etter 5 år. Det går ut fra at produktet tas ut av emballasjen når produktet kjøpes. Det anbefales å oppbevare kvitteringen. Teoretisk mulig total levetid (korrekt oppbevaring før første gang produktet tas ut av emballasjen + bruk) er begrenset til 10 år fra produksjonsdato.

Den faktiske levetiden avhenger utelukkende av produktets tilstand, som avhenger av tallrike faktorer (se under). Ekstreme påvirkninger kan redusere levetiden til en eneste gangs bruk eller enda kortere, dersom utstyret skades før første gangs bruk (f.eks. under transport). Mekanisk slitasje eller andre innvirkninger som f.eks. sollys reduserer levetiden betraktelig. Blekede eller oppskrubbede fibre / beltebånd, misfarginger og harde steder er et sikkert tegn på at produktet må tas ut av bruk. Det kan uttrykkelig ikke avgis et generelt utsagn om produktets levetid, da denne er avhengig av ulike faktorer som f.eks. (listen er ufullstendig!) UV-lys, bruksmåte og -hyppighet, behandling, værpåvirkning som snø og omgivelser som salt, sand, batterisyre.

Generelt gjelder følgende: Dersom brukeren av hvilken som helst grunn, og selv om den ved første øyekast virker helt ubetydelig, ikke er sikker på om produktet oppfyller sikkerhetskravene, skal det tas ut av bruk og kontrolleres av en fagkyndig person. Et produkt som oppviser slitasje skal alltid sorteres ut!

Etter et fall skal produktet alltid byttes ut!

10. SAMSVARSERKLÆRING

Dokumentet finnes i nedlastingsområdet på www.teufelberger.com.
(Kategori: declaration of conformity).

REGELMESSIG KONTROLL / VEDLIKEHOLD / LEVETID

Dokumentasjon på regelmessig kontroll:

Produsent: TEUFELBERGER Fiber Rope GmbH, Vogelweiderstraße 50, A-4600 Wels	Modell:	Forhandler:	
Kontrollnummer:	Serienummer:	Brukerens navn:	
Produksjonsdato:	Kjøpsdato:	Dato for første gangs bruk:	Slutten på levetiden:
Kompatible komponenter for beltebaserte høydearbeidssystemer:			
Kommentarer:			

Oppføringsark

Dato	Kontrolltype (f,u,g,uv)	Resultat og tiltak (skader, reparasjoner osv.)	akseptert, forkastet eller forbedret?	Dato for neste kontroll	Fagkyndig persons navn og underskrift

*Kontrolltype: f = kontroll før bruk, u = ukentlig kontroll, g = grundig kontroll, uv = uvanlige omstendigheter

OBECNÝ / VYSVĚTLIVKY ZNAČENÍ

1. OBECNÝ

Děkujeme Vám, že jste se rozhodli pro výrobek TEUFELBERGER. Před použitím výrobku si laskavě pozorně přečtěte tento Návod k použití.

UPOZORNĚNÍ

Tento výrobek smějí používat pouze osoby, které byly obeznámeny s jeho bezpečným použitím a vykazují dostatečné znalosti a schopnosti anebo jsou pod přímým dohledem odborně zaškolených osob! Vybavení má být určeno pouze individuálně pro samotného uživatele. Smí být používáno pouze v rámci pevně vymezených podmínek pro použití a účel.

Před použitím si důkladně přečtěte návod k použití a uschovejte tento spolu s atestačním listem u výrobku pro případné získání pozdějších informací! Seznamte se také s národními bezpečnostními předpisy ohledně osobního vybavení lezců a ošetřovatelů porostů ohledně lokálních požadavků.



Výrobek, který je opatřen touto informací výrobce, je přezkoušen notifikovanou osobou jako výrobní vzorek, je opatřen označením shody CE, které osvědčuje shodnost s požadavky nařízení (EU) 2016/425 ohledně osobních ochranných pomůcek. Výrobek odpovídá evropským normám, které jsou uvedeny na štítku výrobku. Výrobek ale neodpovídá žádným dalším technickým normám, vyjma případů, kdy je tato skutečnost zřetelně označena.

Při prodeji nebo postoupení záchranného systému další osobě, je třeba k vybavení přidat písemné vyhotovení Informace výrobce. Jestliže záchranný systém má být použit v jiném státě zodpovídá prodejce/předchozí majitel za obstarání textu Informace výrobce v jazyce toho státu kde má být použit a za dodržení tamních platných národních předpisů a norem.

TEUFELBERGER není zodpovědný za přímé, nepřímé či náhodné následky/škody, které se vyskytnou během nebo po užití výrobku a které jsou následkem nesprávného použití, obzvláště nesprávné kompletace výrobku.

Vydání: 05/2018
íslo výr.: 6800698

2. VYSVĚTLIVKY ZNAČENÍ

název produktu	flipLINE 12,5mm (swivel)
EN 358: 1999:	Standardní pro popruhy a popruhy pro popruhy
ANSI Z133-2017:	Americká norma pro péči o stromy
L:	délka v [m]
Ser. Č.:	Rok výroby / měsíc, - sériové číslo
CE 0408	Značka CE potvrzuje splnění základních požadavků nařízení (EU) 2016/425. Číslo označuje zkušební institut (např. 0408 pro TÜV Austria Services GmbH, Deutschstraße 10, A-1230 Vídeň).
	výrobce
	Symbol, který udává uživateli, že jsou přečteny návod k použití

UPOZORNĚNÍ

Použití výrobků může být nebezpečné. Naše výrobky slouží pouze těm účelům, pro které byly určeny a koncipovány. Nesmějí být obzvláště používány pro zdvihací činnosti ve smyslu Směrnice EU č. 2006/42/EG. Zákazník musí zajistit, aby uživatelé výrobku byli seznámeni se správným použitím a s příslušnými bezpečnostními předpisy. Mějte na mysli, že každý výrobek může způsobit škody, jestliže je nesprávně použit, neúčelně skladován, špatně ošetřen anebo přetížen. Seznamte se s národními bezpečnostními předpisy, průmyslovými doporučeními a firmami platících pro lokální použití. TEUFELBERGER a 拖飞宝 jsou mezinárodně registrované značky firmy TEUFELBERGER Ges.m.b.H. Austria.

VYSVĚTLIVKY ZNAČENÍ / POUŽITÍ

musí dodržovat pokyny výrobce.

Používají se evropské standardní symboly pro mytí a ošetřování textilií.

3. POUŽITÍ/DRUHY NASAZENÍ

Výrobek flipLINE 12,5mm je určen pro použití při zaujmutí pracovní polohy při řezání, krácení, údržbě a péči o dřevnaté porosty. TEUFELBERGER flipLINE 12,5mm je vyroben ze ¼" (6mm) galvanizovaného ocelového lana opatřeného 16-ti pramenným opláštěním z polyesteru. Opláštění zaručuje těsnou, nerušenou polohu běžných lanových svorek a zkracovačů. flipLINE 12,5mm je opatřen galvanizovanými koncovými spoji. Nadto může být výrobek dodán s přípravkem DMM Focus S Mini Swivel.

Výrobek nesmí být použit v zachytném systému – tzn. při použití, kde hrozí riziko pádu. V takových případech je třeba použít spojovací prostředek dle požadavků normy EN354 a tlumič pádu.

Použití jako spojovací prostředek při zaujmutí pracovní polohy dle normy EN358: Spojovací prostředek k zaujmutí pracovní polohy je součástí spojení polohovacího pásu s kotvicím bodem nebo pro vytvoření smyčky okolo struktury, aby bylo možné zadržení. Spojte proto flipLINE s odpovídajícími kotvicími body vlevo i vpravo s Vaším bederním pásem. Spojovací prostředek musí být umístěn a/nebo seřízen tak, aby kotvicí bod byl v pasu nebo nad pasem uživatele a spojovací prostředek musí být napjatý a volný pohyb uživatele je omezen na max. 0,6 m. Spojovací prostředek a jeho součásti musí být po a před každém použití přezkoušeny. Přezkoušejte zdrhovací opláštění ohledně případných škod nebo znaků opotřebení, jako např. vyčnívajících drátů. Přezkoušejte vizuálně přes transparentní zdrhovací opláštění stav svorky a ocelového lana ohledně jakéhokoliv opotřebení, poškození a/nebo nežádoucího posunutí ostatních součástí (a to bez odstranění zdrhovacího opláštění).

O každém použití výrobku je třeba vést dokumentaci a výsledky revizních zkoušek. Doporučujeme používat lano vždy stejnou osobou, která je seznámena s jeho historií použití. Před použitím musí být provedeno pečlivé plánování a rozbor pracovní polohy, aby byla zaručena bezpečnost práce.

Dle ustanovení ANSI Z133-2017 (oddíl 6.3.6) mají pečovatelé o porosty použít přídatný bezpečnostní systém a s tím být spojeni (např. spojovací prostředek (k zajištění pracovní polohy) a další lezecké lano), jestliže pracují s řetězovou pilou v korunách stromů. Použití dvou spojovacích prostředků za účelem dosažení pracovní polohy nebo obou konců spojovacího prostředku „2 v jednom“ k dosažení pracovní polohy, se nepovažuje za akceptovatelný bezpečnostní systém při použití řetězové pily v korunách stromů. Výjimku tvoří: Jestliže zaměstnavatel může prokázat, že vyšší nebezpečí hrozí tehdy, jestliže pracovník je při práci s řetězovou pilou v dané situaci jištěn dvěma bezpečnostními systémy.

4. OMEZENÍ PŘI POUŽITÍ

Neprovádějte žádnou pracovní činnost s tímto výrobkem, jestliže Vaše fyzická nebo duševní zdatnost nezaručuje Vaši bezpečnost při běžném použití anebo v tísňové situaci!

PŘETÍŽENÍ:

Nikdy lano nepřetěžujte! Náhlé zátěže nebo zátěžové nárazy mohou vést k selhání výrobku. Šokové zátěže mohou vést k přetržení lana, které za normálních podmínek takovým zátěžím odolává. Běžné pracovní zatížení lana nelze aplikovat, jestliže lano je vystaveno dynamickému zatížení. V extrémních případech může dynamická síla působící na lano být dvakrát, třikrát nebo dokonce vícekrát vyšší nežli běžná statická zátěž. Při volbě pracovního zatížení, za účelem volby správného lana, musí být zátěž vyvíjena pomalu a zvolna, aby se dynamické efekty minimalizovaly a bylo zabráněno jejich překročení. Při podezření, že lano bylo vystaveno nárazové zátěži, musí být vyřazeno.

Ujistěte se, aby zalisované konce výrobku nebyly vystaveny ohybům.

POUŽITÍ / OMEZENÍ PŘI POUŽITÍ

UPOZORNĚNÍ:

OCELOVÁ LANA JSOU VODIČEM ELEKTRICKÉHO PROUDU; TENTO VÝROBEK NESMÍ BÝT NIKDY POUŽÍVÁN V BLÍZKOSTI ENERGETICKÝCH PŘENOSOVÝCH SOUSTAV, KTERÉ JSOU V PROVOZU.

Jakékoliv změny nebo doplňky na výrobku jsou nepřípustné a směji být prováděny pouze výrobcem.

5. PŘED POUŽITÍM VĚNUJTE POZORNOST NÁSLEDUJÍCÍM POKYŇŮM

Před použitím podrobté výrobek vizuelnímu přezkoušení ohledně jeho kompletnosti, provozuschopného stavu a správné funkčnosti. Jestliže zařízení bylo nadměrně zatíženo případným pádem uživatele, je třeba toto okamžitě vyřadit. Již při sebemenších pochybnostech je třeba výrobek vyřadit, resp. vzít do provozu až tehdy, jestliže povoláná osoba k tomu po odborném přezkoušení udělí písemný souhlas.

Také je třeba zajistit, aby byly dodrženy doporučení pro použití ostatních součástí: Jakékoliv další OOP musí splňovat harmonizované normy v rámci režimu nařízení (EU) 2016/425.

Pro použití dle ustanovení ANSI Z133-2017: snap hooks, které se použijí jako součást pracovního polohovacího nebo přídržovacího systému arboristy, musí být samozavírací a samojistící s minimální odolností karabinky proti tahu v hodnotě 5.000 liber (22,24 kN). Karabinka, která je součástí pracovního polohovacího nebo přídržovacího systému arboristy musí být samozavírací a dvojité samojistící a musí vykazovat zajišťovací mechanismus, který vyžaduje alespoň dva po sobě následující záměrné úkony k odjštění karabinky. Karabinky musí odolávat zátěži 22.24 kN (5.000 liber) podél hlavní osy (při uzavřené karabince), aniž by došlo k lomu nebo deformaci, která by způsobila otevření uzáveřu. Věnujte pozornost skutečnosti, že v některých evropských zemích se vyžadují karabinky, které musí být vybaveny zajišťovacím mechanismem, který vyžaduje nejméně tři po sobě jdoucí, záměrné úkony.

Přesvědčte se o kompatibilitě všech komponentů. Sledujte také možné vzájemné korozivní účinky sousedících kovových dílů (např. očníce a háku). Přesvědčte se o správném seřazení všech komponentů. Při zanedbání těchto pokynů se zvyšuje riziko těžkých nebo i smrtelných zranění.

Uživatel je zodpovědný za vypracování relevantního a „aktuálního“ zhodnocení rizik, které mohou ohrozit prováděnou pracovní činnost, a které obsahuje také řešení možných tíšňových případů.

Již před použitím musí být vypracován plán záchranných opatření, který obsahuje veškeré nouzové situace. Před a v průběhu použití je třeba zvážít, jak lze záchranná opatření bezpečně a účinně realizovat.

6. PŘEPRAVA, SKLADOVÁNÍ A ČIŠTĚNÍ

Skladovací podmínky:

- Ochrana před ultrafialovým zářením (osvit sluncem, svářecí přístroje ...), -
- V suchu a chladu,
- Při pokojových teplotách (15 – 25 st. Celsia),
- V dostatečné vzdálenosti od chemikálií (kyselin, zásad, kapalin, par, plynů ...) a ostatních agresivních skladovacích podmínek,
- Ochrana před předměty s ostrými hranami.

Výrobek proto skladujte v suchu, dbejte na dostatečný přístup vzduchu, nejlépe v nepropustném, světlo nepropouštějícím vaku.

K čištění používejte vlažnou vodu a jemný prací prostředek. Po umytí výrobek opláchněte čistou vodou a před uskladněním nechte oschnout. Výrobek nechte uschnout na vzduchu, nikoliv v blízkosti otevřeného ohně nebo jiných zdrojů tepla.

K desinfekci používejte přípravky, které nemají nežádoucí vliv na syntetická vlákna.

Při nedodržení uvedených podmínek ohrožujete vlastní zdraví a bezpečnost!

7.PRAVIDELNÉ REVIZE

Pravidelná kontrola výstroje je nezbytně nutná: Vaše bezpečnost je závislá na účinnosti a trvanlivost výstroje! Po každém použití je vhodné vybavení zkontrolovat ohledně případných oděrů a řezů. Přezkoušejte rovněž čitelnost označení výrobku! Poškozené a pádem přetížené systémy je třeba okamžitě vyloučit. Při výskytu sebemenších nejistot je třeba výrobek okamžitě vyřadit anebo nechat přezkoušet odborníkem. Při použití vybavení jako bezpečnostně-pracovní pomůcky musí být dále dle požadavků normy EN 365 výzbroj minimálně každých 12 měsíců oprávněnou osobou za dodržení návodu k použití nebo výrobcem přezkoušena a v případě nutnosti nahrazena. O provedené zkoušce je třeba provést zápis (dokumentace výstroje, viz příložený zkušební list). Doporučuje se, zachytné zařízení označit datem příští nebo poslední kontrolní inspekce. Všimněte si také vnitrostátní pravidla pro testování intervalech.

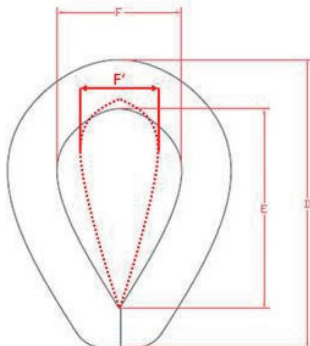
Tato zkouška musí obsahovat následující:

- Kontrola celkového stavu: stáří, úplnost, stupeň znečištění, správná skladba.
- Kontrola štítku: umístění, čitelnost, označení CE, označení výrobního data.
- Kontrola všech součástí s ohledem na mechanická poškození jako: zářezy, trhliny, vruby, oděry, deformace, výskyt žebrovaní, spleteniny, zhmožděny.
- Kontrola všech součástí s ohledem na termická nebo chemická poškození jako: zataveniny, zatvrdlá místa, barevné změny.
- Kontrola kovových součástí s ohledem na koroze a deformace.
- Kontrola stavu a úplnosti koncových spojů, švů (např. odchlípnuté stehy), lanových spojů (příp. výskyt protažení) a uzlů.

Také zde platí: Při výskytu sebemenších nejistot je třeba výrobek okamžitě vyřadit anebo nechat přezkoušet odborníkem.

Před a po každém použití věnujte zvýšenou pozornost následujícím bodům:

- Lisované kovové pouzdro (svorka) musí být umístěno na základně očné.
- V případě, že některý pramínek lana ve srovnání s jinými pramenky vyčnívá (zde obzvláště v horním konci očné), musí být výrobek vyřazen z provozu.
- Jestliže očnice je uvolněná a začíná se vyvlékat z oka, musí být výrobek vyřazen z provozu. Očnice musí pevně sedět (zvláště při zatížení) a nesmí se dát ručně pohybovat.
- Očnice nesmí vykazovat ostré hrany, které mohou vzniknout deformacemi očné. Ostré hrany mohou poškodit zatížené kovové lano.
- Jestliže vyčnívají dráty z pleteného opláštění, musí být výrobek vyřazen z provozu.
- Nejširší část F (měřeno v očku očné) obnáší v novém stavu 21,5 mm. Jestliže se nejširší část očné sníží o 6 mm nebo více vyřadte výrobek z provozu.



VĚNUJTE POZORNOST PŘED POUŽITÍM! / PŘEPRAVA, SKLADOVÁNÍ A ČIŠTĚNÍ

8. ÚDRŽBA

Údržbu smí provádět pouze výrobce.

9. ŽIVATNOST

Teoreticky možná doba použití může obnášet až 5 roků od prvního vyjmutí výrobku z nepoškozeného obalu (při pouze občasném použití – 1 týden v roce – a předepsaném skladování (viz bod přeprava, skladování a čištění). Výrobek je zapotřebí nejpozději po 5-tiletém použití vyřadit. Vychází se ze skutečnosti, že vyjmutí z obalu je shodné se zakoupením. Doporučujeme uschovat doklad o zakoupení. Teoreticky možná doba celkové životnosti (předepsané skladování před prvním vyjmutím + použitím) je omezena dobou 10 let ode dne výroby.

Skutečná životnost závisí pouze na stavu výrobku, který je ovlivněn mnoha faktory (viz dále).

Životnost se vlivem extrémních vlivů může omezit na jedno jediné použití anebo ještě méně, jestliže se vybavení poškodí před prvním použitím (např. při transportu).

Mechanická poškození nebo jiné negativní vlivy jako např. přímý sluneční osvit snižují podstatně životnost výrobku. Zbělené nebo odřené příze/ pásy, jejich zbarvení nebo zatvrdnutí jsou spolehlivým příznakem pro vyřazení výrobku z provozu..

Všeobecně platnou výpověď o celkové životnosti výrobku nelze spolehlivě učinit, protože tato je závislá na nejrůznějších faktorech, jako např. (neúplný výčet): ultrafialové záření, způsob a četnost použití, míra zacházení, povětrnostní vlivy jako sníh, okolní vlivy jako sůl, písek, akumulátory rová kyselina a další.

Zásadně platí: Jestliže uživatel z nějakého, na první pohled nevýrazného, důvodu má pochybnosti o neodpovídajícím stavu výrobku, je třeba jej vyřadit anebo nechat přezkoušet odbornou osobou. Výrobek, který vykazuje stopy opotřebení je nutné bezodkladně vyřadit z provozu!

Po zachycení pádu uživatele výrobek okamžitě vyřadte!

10. CERTIFIKÁT SHODY

Listina je v oblasti Download přístupná pod www.teufelberger.com.
(kategorie: declaration of conformity).

INFORMACJE OGÓLNE / VYSVĚTLIVKY ZNAČENÍ

1. INFORMACJE OGÓLNE

Dziękujemy, że zdecydowali się Państwo na produkt TEUFELBERGER. Należy dokładnie zapoznać się z niniejszą instrukcją obsługi.

UWAGA!

Produkt może być używany tylko przez osoby, które zostały przeszkolone w zakresie bezpiecznego stosowania, posiadają wymaganą wiedzę i umiejętności albo pod bezpośrednim nadzorem takich osób! Sprzęt powinien zostać udostępniony użytkownikowi osobiście. Może on być stosowany tylko w ustalonym, ograniczonym zakresie i do prze - widzianego celu.



Produkt dostarczony z niniejszą informacją producenta został poddany badaniom typu, oznaczony znakiem CE w celu potwierdzenia zgodności z wymaganiami rozporządzenie (UE) 2016/425 w sprawie sprzętu ochrony osobistej i spełnia wymagania europejskich norm, które są podane na etykiecie produktu. Jednak produkt nie spełnia wymagań innych norm, chyba że wyraźnie określono inaczej.

Jeżeli system będzie stosowany w innym kraju, na sprzedawcę/pierwszego użytkownika spada odpowiedzialność za udostępnienie instrukcji producenta w języku kraju docelowego.

TEUFELBERGER nie odpowiada za bezpośrednie, pośrednie lub przypadkowe następstwa/szkody powstające podczas stosowania produktu lub po jego użyciu oraz wynikające z niewłaściwego stosowania, zwłaszcza z nieprawidłowego montażu.

Wydanie 05/2018
nr art.: 6800698

2. VYSVĚTLIVKY ZNAČENÍ

nazwa produktu	flipLINE 12,5mm (swivel)
EN 358: 1999:	Standard dla taśm i pasków do pasków
ANSI Z133-2017:	Amerykański standard dotyczący pielęgnacji drzew
L:	długość w [m]
Ser. No.:	rok produkcji / miesiąc, - numer seryjny
CE 0408	Znak CE potwierdzający zgodność z podstawowymi wymaganiami rozporządzenie (UE) 2016/425. Numer oznacza jednostkę notyfikowaną (0408 dla TÜV Austria Services GmbH, Deutschstrasse 10, A-1230 Wiedeń).
	producent
	Symbol wskazujący użytkownikowi, że instrukcje użytkowania są odczytywane musi / przestrzegać instrukcji producenta.

Stosuje się europejskie standardowe symbole dotyczące prania i konserwacji tekstyliów.

3. UŻYTKOWANIE / RODZAJE ZASTOSOWAŃ

Linka flipLINE 12,5mm jest przeznaczona do ustalania pozycji przy pracy podczas cięcia, przycinania, naprawy i pielęgnacji drzew. Linka flipLINE 12,5mm firmy TEUFELBERGER wykonana jest z

UWAGA!

Stosowanie produktu może być niebezpieczne. Produktu naszej firmy należy używać tylko zgodnie z przeznaczeniem. Jego stosowanie do podnoszenia zgodnie z dyrektywą UE 2006/42/WE jest niedozwolone. Klient musi zadbać o to, aby użytkownicy zapoznali się z zasadami prawidłowego stosowania oraz wymaganymi środkami bezpieczeństwa. Nieprawidłowe stosowanie, przechowywanie, czyszczenie lub nadmierne obciążanie produktu może być przyczyną jego uszkodzenia. Należy sprawdzić krajowe przepisy bezpieczeństwa, wytyczne przemysłowe i normy pod kątem wymagań lokalnych. TEUFELBERGER i 拖飞宝 są zarejestrowanymi międzynarodowymi znakami towarowymi przedsiębiorstwa TEUFELBERGER GmbH Austria.

VYSVĚTLIVKY ZNAČENÍ / STOSOVANIE

galwanizowanej linki stalowej ¼" (6mm) z 16- krotnym oplotem z poliestru.

Oplot zapewnia ściśle, bezproblemowe zakładanie większości zacisków / zamków do linek.

Linka flipLINE 12,5mm posiada na swych końcach galwanizowane ucha. Dodatkowo może być ona dostarczona ze skrętką DMM Focus S Mini Swivel.

Produktu nie wolno używać w systemie uprząży chroniącej przed upadkiem - tzn. w przypadku zastosowań z ryzykiem upadku. W takim przypadku należy zastosować linkę połączeniową zgodnie z normą EN354 oraz amortyzator upadku.

Zastosowanie jako linki połączeniowej do ustalania pozycji przy pracy zgodne z normą EN358: Linka połączeniowa do ustalania pozycji przy pracy jest częścią składową przeznaczoną do łączenia pasa ustalającego z punktem zamocowania lub do owijania struktury, aby umożliwić ustalenie. Połączyć linkę flipLINE z odpowiednimi punktami zamocowania z lewej i z prawej strony posiadanego pasa biodrowego.

Linkę połączeniową należy tak ułożyć i / lub ustawić, aby punkt zamocowania znajdował się wysokości talii lub powyżej talii, linka połączeniowa winna być napięta; ruch swobodny należy ograniczyć do maksymalnej wielkości 0,6 m.

Linkę połączeniową i jej elementy składowe należy skontrolować po i przed każdym użyciem.

Skontrolować koszulki skurczowe pod kątem uszkodzeń i/ lub śladów zużycia takich jak na przykład wystających drutów. Poprzez przejrzystą koszulkę skurczową należy wizualnie skontrolować stan zacisku oraz linki stalowej pod względem wszelkiego zużycia, uszkodzenia i / lub przesunięcia elementów składowych (bez zdejmowania koszulki skurczowej).

Należy prowadzić notatki z każdego użycia oraz zapisywać wyniki kontroli. Zaleca się, aby linka połączeniowa była używana przez tę samą osobę, która zna historię jej użycia. Przed użyciem należy zapewnić staranne zaplanowanie oraz analizę sytuacji, aby zagwarantować bezpieczeństwo.

Zgodnie z normą ANSI Z133-2017 (Rozdział 6.3.6) osoby zatrudnione przy pielęgnacji drzew winny używać drugiego systemu zabezpieczającego i być z nim połączone (np.: linki połączeniowej (do ustalania pozycji przy pracy) i drugiej linki do wspinania), jeśli na drzewie używa się piły łańcuchowej. Zastosowanie drugiej linki połączeniowej do ustalania pozycji przy pracy lub obydwu końców linki połączeniowej 2- w -1 do ustalania pozycji przy pracy nie należy traktować jako akceptowanego systemu zabezpieczenia podczas używania piły łańcuchowej na drzewie. Wyjątek: W przypadku, jeśli pracodawca może dowieść, iż większe niebezpieczeństwo wynika na skutek tego, iż w przedmiotowej sytuacji zastosowano dwa systemy zabezpieczeń podczas używania piły łańcuchowej.

4. OGRANICZENIA UŻYTKOWANIA

Nie wolno wykonywać żadnych prac z użyciem tego produktu, jeśli podczas normalnego użytkowania lub w sytuacji awaryjnej na skutek fizycznej lub umysłowej kondycji mogłoby być narażone Wasze bezpieczeństwo!

NADMIERNE OBCIĄŻENIE

Nie należy nigdy nadmiernie obciążać linki! Gwałtowne lub udarowe obciążenia mogą doprowadzić do utraty zadziałania. Szokowe obciążenie może prowadzić do pęknięcia linki, która w normalnym przypadku jest wystarczająco mocna, aby utrzymać obciążenie. Nie należy stosować obciążeń roboczych, jeśli linka narażona jest na znaczne obciążenia dynamiczne. W ekstremalnym przypadku siła dynamiczna, która działa na linkę może być dwukrotnie, trzykrotnie lub wielokrotnie większa aniżeli normalne obciążenie statyczne. W przypadku zastosowania obciążenia roboczego, aby dobrać linkę, obciążenie musi następować powoli i ostrożnie, aby zminimalizować efekty dynamiczne i aby zapobiec ich przekroczeniu. Jeśli się podejrzewa, iż linka była narażona na obciążenie udarowe, należy ją wykluczyć z użytkowania.

Należy zapewnić, aby sprasowane końcówki produktu nie były zaginane.

STOSOWANIE

OSTROŻNIE:

LINKA STALOWA PRZEWODZI PRĄD ELEKTRYCZNY; PRODUKTU TEGO NIE WOLNO UŻYWAĆ W POKLIŻU PRZEWODÓW ELEKTRYCZNYCH.

Jakiegokolwiek modyfikacje lub uzupełnienia są niedopuszczalne i mogą być wykonywane tylko przez producenta.

5. PAMIĘTAĆ PRZED UŻYCIEM

Linkę połączeniową przed użyciem należy poddać kontroli wizualnej, aby przekonać się o kompletności, sprawnym stanie i prawidłowym działaniu. W przypadku, gdy wyposażenie zostało przeciążone w wyniku upadku, należy wycofać z jego użytkowania. Nawet w przypadku najmniejszych wątpliwości produkt należy wykluczyć z użytkowania wzgl. może być dopiero wtedy użyty, gdy biegły po skontrolowaniu wyrazi na to pisemną zgodę.

Należy zagwarantować przestrzeganie zaleceń dotyczących użytkowania pozostałych elementów składowych: Dodatkowy sprzęt ochrony osobistej musi spełniać wymagania norm harmonizowanych zgodnie z rozporządzeniem (UE) 2016/425.

W przypadku zastosowania zgodnie z normą ANSI Z133-2017: snap hooks, które są częścią systemu ustalania pozycji przy pracy/systemu przytrzymującego osoby wspinającej się, winny być samoczynnie zamykające i samoczynnie zabezpieczające o minimalnej wytrzymałości na zerwanie 5.000 funtów (22,24 kN). Karabinki, które są częścią systemu ustalania pozycji przy pracy/systemu przytrzymującego osoby wspinającej się, muszą być samoczynnie zamykające się i podwójnie samoczynnie zabezpieczające i posiadać mechanizm ryglujący, który wymaga co najmniej dwóch kolejnych zamierzonych czynności do odblokowania. Karabinki winny być w stanie przejąć obciążenie 22.24 kN (5.000 funtów) wzdłuż swej osi głównej (przy zamkniętym karabinku) bez pęknięcia lub bez nadmiernego odkształcenia, przy którym zamek się otwiera. Należy pamiętać, iż w niektórych krajach europejskich karabinki wymagają mechanizmu ryglującego, który wymaga co najmniej trzech kolejnych zamierzonych czynności.

Należy się upewnić, czy wszystkie komponenty są kompatybilne. Należy zwracać uwagę na możliwe korozyjne oddziaływanie na siebie sąsiednich elementów metalowych (np. sercówka i hak). Upewnić się, czy wszystkie komponenty są prawidłowo rozmieszczone. Jeśli się tego przedtem nie uczyni, zwiększa się ryzyko poważnych lub śmiertelnych obrażeń.

Do zakresu odpowiedzialności użytkownika należy zadbanie o istotną i aktualną ocenę ryzyka w odniesieniu do prowadzonych prac, która obejmuje również sytuacje awaryjne.

Przed zastosowaniem winien istnieć plan działań ratunkowych, który uwzględni wszelkie możliwe sytuacje awaryjne. Przed i w trakcie użytkowania należy zastanowić się, w jaki sposób bezpiecznie i skutecznie można dokonać działań ratunkowych.

6. TRANSPORT, SKŁADOWANIE I CZYSZCZENIE

Warunki przechowywania:

- w suchym i czystym otoczeniu,
- w temperaturze pokojowej (15 – 25°C),
- z dala od światła (promieniowanie UV, sprzęt spawalniczy...),
- z dala od ośrodków chemicznych (płyny, opary, gazy...) i innych czynników agresywnych,
- po zabezpieczeniu przed przedmiotami o ostrych krawędziach.

Należy tą ochronę zapewnić wórkowi nieprzepuszczający światła.

STOSOWANIE / OGRANICZENIA W STOSOWANIU

Hier kommt auch immer wieder „Seil“ vor W celu oczyszczenia przemyć linę letnią wodą i wytrzeć wilgotną ściereczką. Wilgotną linę przed przechowaniem wysuszyć. Linę suszyć w warunkach naturalnych, z dala od ognia i innych źródeł ciepła.

Do dezynfekcji wolno stosować tylko środki działające obojętnie na materiały syntetyczne.

Nieprzestrzeganie tych warunków stwarza zagrożenie dla użytkownika!

REGULARNE PRZEGLĄDY

Regularne przeglądy sprzętu są niezbędne: Od skuteczności działania i trwałości produktu zależy Państwa bezpieczeństwo! Po każdym użyciu produkt należy sprawdzić pod kątem otarć i nacięć. Należy sprawdzić czytelność oznakowania produktu! Nie wolno używać systemów uszkodzonych lub obciążonych podczas upadku z wysokości. W razie nawet najmniejszej niepewności produkt należy wycofać z dalszego użycia lub oddać specjalście do sprawdzenia.

Ponadto, w razie zastosowania w obszarze bezpieczeństwa pracy zgodnie z normą EN 365 wyposażenie winno być kontrolowane co 12 miesięcy a w razie zastosowania zgodnie z normą AS/NZS 1891.1 co najmniej co 6 miesięcy przez rzeczoznawcę przy dokładnym przestrzeganiu instrukcji użytkowania lub przez samego producenta i w razie potrzeby wymienione. Z badań tych należy sporządzić notatki (dokumentacja wyposażenia, por. tabela poniżej). Zgodnie z normą AS/NZS 5532:2013 notatki należy udostępnić użytkownikowi. Zaleca się oznakowanie urządzenia mocującego datą następnego lub ostatniego badania. Należy przestrzegać również krajowych regulaminów dotyczących okresów badań.

Badania muszą obejmować co najmniej:

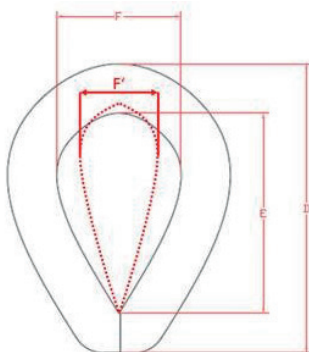
- Kontrolę ogólnego stanu: wiek, kompletność, zanieczyszczenie, właściwy skład.
- Kontrolę etykiety: Czy jest etykieta? Czytelna? Czy jest oznaczenie CE? Czy widać rok produkcji?
- Kontrola wszystkich poszczególnych części pod kątem uszkodzeń mechanicznych, takich jak: nacięcia, pęknięcia, karby, ścięcia, odkształcenia, wgniecenia, skręcenia, zgniecenia.
- Kontrola wszystkich poszczególnych części pod kątem uszkodzeń termicznych i chemicznych, takich jak: stopienia, stwardnienia, odbarwienia.
- Kontrola metalowych elementów pod kątem korozji i odkształceń.
- Kontrola stanu i kompletności połączeń końcowych, szwów (np. brak przetarć na nici szwu), spłotów (np. brak rozsunięcia), węzłów.

Również tutaj obowiązuje zasada: W razie nawet najmniejszej niepewności produkt należy wyłączyć z dalszego użycia lub oddać specjalście do sprawdzenia.

Przed i po użyciu należy zwrócić uwagę w szczególności na następujące punkty:

- Wytłoczona tulejka metalowa (zacisk) winien znajdować się u podstawy sercówki.
- Jeśli skrętka w sercówce wystaje ponad inne skrętki (w szczególności na górnym końcu sercówki) produkt należy wykluczyć z użytkowania.
- Jeśli sercówka jest luźna i zaczyna się odłączać od oczka, produkt należy wykluczyć z użytkowania. Sercówka winna być mocno osadzona (szczególnie pod obciążeniem) i nie może się swobodnie poruszać pod wpływem ręcznego przemieszczania.
- Sercówki nie mogą posiadać ostrych krawędzi powstałych na skutek odkształcenia sercówki. Ostre krawędzie mogą uszkodzić linkę stalową pod wpływem działania obciążenia.
- Jeśli druty wystają z oplotu, produkt należy wykluczyć z użytkowania.
- Najszerza część F sercówki (mierząc w oczku sercówki) w stanie nowym wynosi 21,5 mm. Jeśli najszerza część sercówki zmniejszyła się o 6 mm lub o więcej, urządzenie należy wykluczyć z użytkowania.

PRZED UŻYCIEM / ZASADY BEZPIECZEŃSTWA / TRANSPORT, SKŁADOWANIE I CZYSZCZENIE



8. KONSERWACJA

Naprawy mogą być wykonywane wyłącznie przez producenta.

9. ŻYWOTNOŚĆ

Okres używania może wynosić maksymalnie 5 lat od pierwszego wyjęcia produktu z nieuszkodzonego, nieprzepuszczającego światła opakowania. Po 5 latach produkt musi zostać wycofany (tylko sporadycznie używać (1 tydzień w roku) oraz właściwe przechowywanie (patrz transport, przechowywanie, czyszczenie)). Zakłada się, że wyjęcie produktu z opakowania następuje w chwili zakupu. Zalecane jest zachowanie dowodu zakupu. Teoretycznie możliwy łączny okres trwałości (prawidłowe składowanie od pierwszego wyjęcia + okres użycia) jest ograniczony do 10 lat od daty produkcji.

Faktyczna trwałość zależy wyłącznie od stanu produktu, na który wpływ ma szereg czynników (patrz niżej). Wskutek działania ekstremalnych czynników może ona ulec zmniejszeniu do pojedynczego zastosowania lub jeszcze krótszego czasu, jeśli sprzęt zostanie uszkodzony przed pierwszym użyciem (np. podczas transportu).

Zużycie mechaniczne lub inne czynniki, typu promieniowanie słoneczne, w sposób istotny zmniejszają trwałość. Wyblakłe lub poprzecierane włókna/ taśmy, przebarwienia lub stwardnienia wskazują na konieczność wycofania produktu z użycia.

Nie jesteśmy w stanie podać ogólnych informacji na temat trwałości produktu, gdyż zależy ona od wielu czynników, jak np. (lista niepełna!) promieniowa nie UV, rodzaj i częstotliwość stosowania, sposób postępowania, czynniki atmosferyczne (śnieg), otoczenie (sól, piasek, płyn akumulatorowy...).

Generalna zasada: Jeśli użytkownik z jakiegokolwiek – w pierwszej chwili nieznanego – powodu nie jest pewny zgodności produktu z normami, musi go wycofać z użytku i zlecić kontrolę ekspertowi. Należy zaprzestać stosowania produktu z oznakami zużycia!

Jeśli doszło do upadku, produkt należy koniecznie wymienić!

10. DEKLARACJA ZGODNOŚCI

Dokument jest dostępny do pobrania pod adresem www.teufelberger.com.
(Kategoria: declaration of conformity).

TRANSPORT, SKŁADOWANIE I CZYSZCZENIE / REGULARNE PRZEGLĄDY



Notatki podczas regularnej kontroli:

Producent: TEUFELBERGER Fiber Rope GmbH, Vogelweiderstraße 50, A-4600 Wels	Model:	Dystrybutor	
Numer kontrolny:	Numer seryjny:	Nazwisko użytkownika:	
Data produkcji:	Data zakupu:	Data pierwszego użycia:	Zakończenie żywot- ności:
Kompatybilne komponenty dla bazujących na pasach systemów do pracy na wysokości:			
Komentarze:			

Karta notatek

Data	Rodzaj kontroli *(p,c,g,n)	Wynik i działania (uszkodzenia, naprawy itp.)	Zaakcep- towano, O drzucono lub N aprawiono?	Data nas- tępnej kontroli	Nazwisko i podpis rzeczoznawcy

*Rodzaj kontroli: p = kontrola przed użyciem, c = cotygodniowa kontrola, g = gruntowna kontrola, n = nadzwyczajne okoliczności

VŠEOBECNE / VYSVETLENIE K OZNAČENIU

1. VŠEOBECNE

Ďakujeme, že ste sa rozhodli pre výrobok firmy TEUFELBERGER. Prečítajte si, prosím, pozorne tento návod na použitie.

POZOR

Tento výrobok smú používať len osoby, ktoré boli poučené o bezpečnom používaní a majú príslušné znalosti a schopnosti resp. výrobok sa smie používať len pod priamym dohľadom takýchto osôb! Výbava má byť odovzdaná používateľovi osobne. Smie sa používať len v rámci stanovených limitovaných účelových podmienkach a len na predom určený účel.

Pred použitím si prečítajte tento návod na použitie tak, aby ste mu porozumeli, a uschovajte ho spolu s kontrolným listom výrobku na prípadné prečítanie v budúcnosti.

Produkt, dodaný s týmito výrobnými informáciami, je typovo preskúšaný a opatrený označením CE na potvrdenie konformity so Nariadenie (EÚ) 2016/425 ohľadom osobnej ochrannej výbavy. Zodpovedá európskym normám, uvedeným na etikete výrobku. Výrobok však v žiadnom prípade nezodpovedá iným normám, iba ak by to bolo výslovne uvedené.



Preverte aj národné bezpečnostné predpisy o osobných ochranných prostriedkoch, či sa zhodujú s miestnymi požiadavkami. V prípade ďalšieho predaja výbavy alebo jej odovzdania inému používateľovi sa musia odovzdať aj informácie výrobcu.

Ak má byť systém používaný v cudzine, je zodpovednosťou výrobcu/ predchádzajúceho používateľa, aby zabezpečil predloženie informácií výrobcu v danom jazyku krajiny.

TEUFELBERGER nenesie zodpovednosť za priame, nepriame alebo náhodné následky/škody, ktoré vzniknú počas alebo po použití výrobku a boli spôsobené nesprávnym používaním, obzvlášť chybnou montážou.

Vydanie 05/2018
čl. č.: 6800698

2. VYSVETLENIE K OZNAČENIU

Názov výrobku	flipLINE 12,5mm (swivel)
EN 358:1999	Norma pre záchytné pásy a spojovacie prostriedky pre záchytné pásy
ANSI Z133-2017:	US-americká norma pre arboristiku
L:	dĺžka v [m]
Ser. No.:	Rok výroby/Mesiac výroby – poradové číslo
CE 0408	CE označuje dodržiavanie základných požiadaviek Nariadenie (EÚ) 2016/425. Číslo označuje Kontrolný a skúšobný ústav (0408 pre TÜV Austria Services GmbH, Deutschstraße 10, A-1230 Wien).
	Výrobca
	Symbol, upozorňujúci užívateľa na to, že si musí prečítať návod na použitie / že musí dodržiavať inštrukcie výrobcu.

Používajú sa európske štandardné symboly pre bielizeň a údržbu textilu.

POZOR

Použitie výrobku môže byť nebezpečné. Naše výrobky sa smú používať len na ten účel, na ktorý sú určené. Obzvlášť sa nesmú používať na zdvihacie účely v zmysle smernice EÚ 2006/42/ES. Zákazník sa musí postarať o to, aby sa užívateľ oboznámil so správnym používaním a nevyhnutnými bezpečnostnými opatreniami. Berte na zreteľ, že každý výrobok môže spôsobiť škody, ak sa nesprávne používa, skladuje, čistí alebo prefaží. Preverte národné bezpečnostné predpisy, odporúčania priemyslu a normy ohľadom lokálne platných požiadaviek. TEUFELBERGER® a 拖飞宝® sú medzinárodne registrované značky spoločnosti TEUFELBERGER Ges.m.b.H. Austria.

3. POUŽITIE / SPÔSOBY POUŽITIA

flipLINE 12,5mm je koncipované na polohovanie pracovného miesta pri rezaní, strihaní, obnove a údržbe stromov. TEUFELBERGER flipLINE 12,5mm je zhotovené z galvanizovaného oceľového lana v hrúbke ¼“ (6mm) so 16-násobne spleteným plášťom z polyesteru. Plášťový spletenec poskytuje tesne priliehajúce a nekomplikované pripevnenie väčšiny lanových svoriek/lanových skracovačov. flipLINE 12,5mm sa vyrába s galvanizovanými koncovkami. Môže byť dodané aj s DMM Focus S Mini Swivel .

Výrobok nesmie byť použitý v zachytávacích systémoch na zabránenie pádu – t.z. v situáciách s rizikom pádu. IV tomto prípade sa musí použiť spojovací prostriedok podľa EN354 a tlmič pádu.

Použitie ako spojovací prostriedok na polohovanie pracovného miesta podľa EN358: Spojovací prostriedok na polohovanie pracovného miesta je komponentom spájajúcim záchytný pás s kotviacim bodom alebo obočina nejakú štruktúru, a tým umožňuje zachytenie a držanie. flipLINE spojte s príslušnými kotviacimi bodmi na pravej a ľavej strane Vášho bedrového pásu. Spojovací prostriedok musí byť tak napoložený a / alebo nastavený, aby sa kotviaci bod nachádzal vo výške Vášho pásu alebo nad ním; spojovací prostriedok musí byť napnutý; voľný pohyb musí byť obmedzený na maximálne 0,6 m. Spojovací prostriedok a jeho komponenty musia byť po každom a pred každým použitím prekontrolované. Prekontrolujte zmrštené plastové trubice ohľadom poškodenia a / alebo opotrebovania napr. či nevyčnievajú drôty. Cez priesvitnú zmrštenú plastovú trubicu vizuálne prekontrolujte stav svorky a oceľového lana ohľadom akéhokoľvek opotrebovania, poškodenia a / alebo posunutia komponentov (neodstráňte pri tom zmrštenú plastovú trubicu).

O každom použití a taktiež o výsledkoch kontrol musia byť vedené záznamy. Odporúčame, aby lano používala tá osoba, ktorá pozná históriu jeho použitia. Kvôli bezpečnosti je potrebné zostaviť pred použitím dôkladný plán a analýzu situácie.

Podľa ANSI Z133-2017 (odsek 6.3.6) majú arboristi používať aj druhý bezpečnostný systém a majú byť s ním spojený (napr.: spojovací prostriedok (na polohovanie pracovného miesta) a druhé horolezecké lano), ak pracujete na strome s reťazovou pilou. Použitie dvoch spojovacích prostriedkov na polohovanie pracovného miesta alebo použitie oboch koncov spojovacieho prostriedku typu 2-v-1 nie je akceptovateľné ako bezpečnostný systém pri použití reťazovej pily na strome. Výnimka: Ak zamestnávateľ môže dokázať, že v konkrétnej situácii je pre istenie nebezpečnejšie použiť dva bezpečnostné systémy pri súčasnom použití reťazovej pily.

4. OBMEDZENÉ POUŽITIE

Nevykonávajte s výrobkom žiadne práce, ak by Váš telesný alebo duševný stav mohol ohroziť Vašu bezpečnosť, či už v normálnom alebo v núdzovom prípade!

PREŤAŽENIE:

Nepreťažujte lano! Náhle zaťaženia alebo nárazy môžu viesť k zlyhaniu. Šokové zaťaženie môže spôsobiť roztrhnutie lana, ktoré je za normálnych okolností schopné záťaž uniesť. Pracovné záťaženie nie sú použiteľné, ak je lano vystavené výraznému dynamickému zaťaženiu. V extrémnom prípade môže byť dynamická sila pôsobiaca na lano dvoj-, troj- alebo dokonca viacnásobne väčšia ako normálna statická záťaž. Ak bolo kvôli pracovnej záťaži použité lano, musí sa záťaž pripevniť na lano pomaly a opatrne, aby boli minimalizované dynamické efekty a aby sa predišlo ich prekročeniu. Pri domnienke, že lano bolo vystavené nárazovému zaťaženiu, sa musí výrobok vyradiť.

Dbajte na to, aby ste neohýbali lisované konce výrobku.

POZOR:

OCĚĽOVÉ LANO JE VODIVÉ; TENTO VÝROBOK SA NIKDY NESMIE POUŽÍVAŤ V BLÍZKOSTI ELEKTRICKÝCH VEDENÍ, KTORÉ SÚ V PREVÁDZKE STAHLSEIL IST ELEKTRISCH LEITEND.

Akékolvek zmeny alebo doplnenia sú neprípustné. Smie ich vykonávať len výrobca.

5. PRED POUŽITÍM NEPREHLIADNITE!

Pred každým použitím výrobok vizuálne prekontrolujte, aby ste tak zabezpečili jeho úplnosť, použiteľnosť a správne fungovanie. Ak bola výbava vystavená pádu, musí sa ihneď vyradiť z prevádzky. Už pri najmenších pochybnostiach sa musí výrobok vyradiť resp. smie sa opäť použiť až po preskúšaní a písomnom odsúhlasení odborníka.

Je potrebné zabezpečiť, aby boli dodržané odporúčania týkajúce sa použitia výrobku s inými komponentami: Akékolvek ďalšie OOP musia spĺňať harmonizované normy v rámci režimu Nariadenie (EÚ) 2016/425.

Na použitie podľa ANSI Z133-2017: snap hooks, ktoré sa používajú ako súčasť pracovného polohovania/záchytného systému lezca, musia byť samozatváracie a samoistiace, s minimálnou pevnosťou v ťahu 5.000 funtov (22,24 kN). Karabíny, ktoré sa používajú ako súčasť pracovného polohovania/záchytného systému lezca, musia byť samozatváracie a dvojnásobne samoistiace a musia byť vybavené blokovacím mechanizmom, ktorý vyžaduje minimálne dva po sebe nasledujúce vedomé úkony na odblokovanie. Karabíny musia byť v stave uniesť záťaž 22.24 kN (5.000 funtov) pozdĺž hlavnej osi (pri zatvorenej karabíne) bez toho, aby sa karabína zlomila alebo deformovala tak, že by sa uzáver otvoril. Nezabúdajte, že v niektorých európskych krajinách vyžaduje blokovací mechanizmus karabín minimálne tri po sebe nasledujúce vedomé úkony.

Postarajte sa o to, aby boli všetky komponenty kompatibilné. Nezabúdajte na možné vzájomné korózne pôsobenie susediacich kovových komponentov (napr. očnica a hák). Postarajte sa to, aby boli všetky komponenty správne zoradené. Ak sa tak nestane, zvyšuje sa tým riziko ťažkých alebo smrteľných zranení.

Je zodpovednosťou užívateľa, aby sa postaral o relevantné a „aktuálne“ zhodnotenie rizika ohľadom prác, ktoré majú byť vykonané, zahrňujúceho aj núdzové prípady.

Pred použitím musí byť zostavený plán záchranných opatrení, zohľadňujúci všetky mysliteľné núdzové prípady. Pred použitím a počas použitia je treba zvážiť možnosti, ktorými by boli záchranné opatrenia vykonané bezpečne a účinne.

6. TRANSPORT, SKLADOVANIE & ČISTOTA

Podmienky skladovania:

- sucho a čistota
- teplota (15 – 25°C),
- ochrana pred svetlom (UV -žiarenie, zväracie prístroje..),
- vo vzdialenosti od chemikálií (tekutiny , pary, plyny...) a iné agresívne podmienky ,
- ochrana pred ostrými a hranatými predmetmi Nepriesvitný vak na lano poskytuje dobrú ochranu.

Lano čistite opláchnutím vlažnou vodou a utretím vlhkou handrou.

Vlhké lano sa musí pred usklad - nením vysušiť. Lano sa musí vysušiť prirodzeným spôsobom, nie v blízkosti ohňa alebo iných zdrojov žiarenia.

Na dezinfekciu je prípustné použiť len také prostriedky, ktoré nemajú žiadny vplyv na použité syntetické materiály.

Pri nedodržaní týchto podmienok sa vystavujete nebezpečenstvu!

POUŽITIE / OBMEDZENÉ POUŽITIE / PRED POUŽITÍM NEPREHLIADNITE!

7. PRAVIDELNÁ KONTROLA

Pravidelná kontrola výbavy je bezpodmienečne potrebná: Vaša bezpečnosť je závislá od účinnosti a trvanlivosti výbavy!

Po každom použití je treba výbavu skontrolovať ohľadom oderov a zárezov. Skontrolujte čitateľnosť označenia výrobku! Poškodené systémy alebo systémy použité pri páde sa musia okamžite stiahnuť z obehu. Pri najmenších pochybnostiach musí byť výrobok vyradený resp. preskúšaný odborníkom.

Ďalej pri používaní v oblasti pracovnej bezpečnosti musí odborník výbavu preskúšať podľa normy EN 365 najmenej každých 12 mesiacov a pri používaní podľa štandardu AS/NZS 1891.1 najmenej každých 6 mesiacov, pričom musí presne dodržať návod, alebo ju preskúša samotný výrobca a prípadne sa musí výbava vymeniť. O tejto kontrole musia byť vedené záznamy (dokumentácia výbavy, porovnaj tabuľka nižšie). Podľa štandardu AS/NZS 5532:2013 musia byť záznamy poskytnuté užívateľovi k dispozícii. Odporúčame zaznamenať dátum nasledovnej alebo poslednej inšpekcie na kotviacom zariadení. Zohľadnite aj národné predpisy ohľadom kontrolných intervalov.

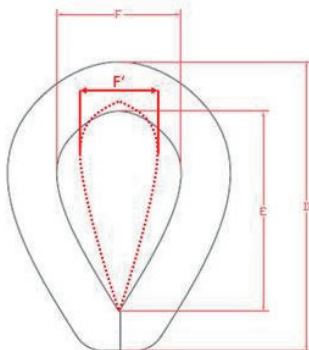
Táto kontrola musí obsahovať najmenej:

- Kontrolu všeobecného stavu: Vek, úplnosť, znečistenie, správne zloženie.
- Kontrolu etikety: Jestvuje? Čitateľná? Označenie CE viditeľné? Rok výroby viditeľný?
- Kontrola všetkých súčastí ohľadom mechanických poškodení ako sú: zárezy, trhliny, ryhy, odery, deformácia, žilkovanie, zmrašťovanie, zmliaždeniny.
- Kontrola všetkých dielov ohľadom tepelných alebo chemických poškodení ako sú: zatavenia, stvrdnutia, sfarbenia.
- Kontrola kovových dielov ohľadom korózie a deformácií.
- Kontrola stavu a úplnosti koncových spojení, švov (napr. žiadna zodratá priadza), spletení (napr. žiadne rozpletanie), uzlov.

Aj tu platí: Pri najmenších pochybnostiach musí byť výrobok vyradený resp. preskúšaný odborníkom.

Pred každým použitím a po každom použití dbajte hlavne na tieto body:

- Lisovaná kovová objímka (svorka) sa musí nachádzať pri zúženej časti očnice.
- Ak nejaké lanko v očnici v porovnaní s inými lankami (hlavne na hornom konci očnice) vyčnieva, musí byť výrobok vyradený z prevádzky.
- Ak je očnica voľná a začína sa uvoľňovať z oka, musí byť výrobok vyradený z prevádzky. Očnica musí sedieť pevne (hlavne pod záťažou) a nesmie sa ňou dať voľne hýbať rukou.
- Na očniciach nesmú byť ostré hrany, ktoré vznikajú deformáciou očnice. Ostré hrany môžu oceľové lano pod záťažou poškodiť.
- Ak zo spleteného plášťa vyčnievajú drôty, musí byť výrobok vyradený z prevádzky.
- Najširšia časť F (meraná v oku očnice) meria v novom stave 21,5 mm. Ak by bola najširšia časť očnice zmenšená o 6 mm alebo viac, vyradte výrobok z prevádzky.



VÝSTRAHA – BEZPEČNOSTNÉ UPOZORNENIA / PREPRAVA, SKLADOVANIE & ČISTENIE

8. ÚDRŽBA

Údržby smie vykonávať iba výrobca.

9. ŽIVOTNOSŤ

Teoreticky možná doba použitia môže byť až 5 rokov od prvého vybratia produktu z nepoškodeného obalu (len pri zriedkavom používaní (jeden týždeň v roku) a pri správnom skladovaní (viď bod Transport, uskladnenie a čistenie)). Produkt sa musí najneskôr po 5 rokoch používania vyradiť. Vychádzame z toho, že vybalenie sa uskutoční pri kúpe. Odporúčame uchovať doklad o kúpe. Teoreticky možná celková životnosť (pri správnom skladovaní pred prvým vybalením a použitím) je obmedzená na 10 rokov od dátumu výroby.

Skutočná životnosť je však závislá výlučne od stavu produktu, ktorý je ovplyvňovaný početnými faktormi (viď nižšie). Môže sa extrémnymi vplyvmi zredukovať na jedno jediné použitie alebo ešte menej, ak je výstroj poškodený ešte pred prvým použitím (napr. prepravou). Mechanické opotrebovanie alebo iné vplyvy ako napr. účinky slnečného žiarenia redukovávajú životnosť veľmi silno. Vyblednuté alebo odraté vlákna/popruhy, sfarbenia a stvrdnutia sú jasným znakom, že produkt musí byť stiahnutý z obehu. Všeobecne platné tvrdenie o životnosti produktu nemožno jednoznačne vysloviť, pretože životnosť je závislá od mnohých faktorov, ako napr. (neúplný zoznam!) UV-svetlo, spôsob a frekvencia použitia, nárá - banie, poveternostné podmienky ako sneh, okolité prostredie ako soľ, piesok, batériová kyselina.

Všeobecne platí: Ak používateľ z akéhokoľvek veku – aj keď v prvom momente len nevýznamného – dôvodu si nie je istý, či produkt zodpovedá požiadavkám, je treba produkt z prevádzky vyradiť a nechať ho prekontrolovať odborníkom. Produkt, ktorý vykazuje opotrebovanie, vyradte!

Po páde sa musí produkt nevyhnutne vyradiť z používania!

10. CERTIFIKÁT ZHODY

Dokument je k dispozícii na stiahnutie pod www.teufelberger.com. (kategória: declaration of conformity).

PRAVIDELNÁ KONTROLA / ÚDRŽBA / ŽIVOTNOST

Optegnelse over den regelmæssige kontrol:

Producent: TEUFELBERGER Fiber Rope GmbH, Vogelweiderstraße 50, A-4600 Wels	Modell:	Forhandler:	
Kontrollnummer:	Serienummer:	Brugerens navn:	
Produktionsdato:	Købsdato:	Dato for den første brug:	Slut på levetiden:
Kompatible komponenter til rembaserede højdearbejdssystemer:			
Kommentarer:			

Optegnelse

Dato	Kontrolart (f,u,g,us)	Resultat og tiltag (beskadigelser, reparationer osv.)	Accepteret, Kasseret eller Forbedret?	Dato for den næste kontrol	Den fagkyndige persons navn og underskrift

*Kontrolart: f = kontrol før brug, u = ugentlig kontrol, g = grundig kontrol, us = usædvanlige omstændigheder

GENERELT / FORKLARING AF MÆRKNINGEN / BRUG

1. GENERELT



OBS

Dette produkt må kun bruges af personer, der er instrueret i sikker anvendelse, og som har det tilsvarende kendskab og tilsvarende evner, eller som er under opsyn af sådanne personer! Udstyret skal stilles til rådighed for brugeren personligt. Det må kun bruges under de fastlagte anvendelsesforhold og i overensstemmelse med det formål, som det er beregnet til.

Du skal have læst og forstået denne brugsanvisning, inden du tager produktet i brug; brugsanvisningen skal opbevares sammen med kontrolarket ved produktet, så du også fremover kan slå op i den! Kontrollér, at de nationale sikkerhedsbestemmelser om personlige værnemidler svarer til de lokale krav.


Det produkt, der udleveres med denne producentinformation, er typegodkendt, har en CEMærkning for at bekræfte overensstemmelsen med forordning (EU) 2016/425 om personlige værnemidler og opfylder de europæiske standarder, der er angivet på produktetiketten. Produktet opfylder dog ingen andre standarder, medmindre der gøres udtrykkeligt opmærksom på det.

Hvis systemet sælges eller gives videre til en anden bruger, skal producentens informationer også overdrages. Hvis systemet skal bruges i et andet land, er det sælgerens/den forrige brugers ansvar at sikre, at producentens informationer stilles til rådighed på det pågældende sprog og at de nationale standarder i det pågældende land opfyldes.

TEUFELBERGER er ikke ansvarlig for direkte, indirekte eller tilfældige følgevirkninger/skader, der optræder under eller efter brugen af produktet, og som skyldes en usagkyndig brug, især pga. en fejlagtig samling.

Udgave: 05/2018
Art. nr.: 6800698

2. FORKLARING AF MÆRKNINGEN

Názov výrobku	flipLINE 12,5mm (swivel)
EN 358:1999	Norma pre záchytné pásy a spojovacie prostriedky pre záchytné pásy
ANSI Z133-2017:	US-americká norma pre arboristiku
L:	dĺžka v [m]
Ser. No.:	Rok výroby/Mesiac výroby – poradové číslo
CE 0408	CE bekræfter overholdelsen af de grundlæggende krav i forordning (EU) 2016/425. Nummeret betegner prøvningsinstituttet (fx 0408 for TÜV Austria Services GmbH, Deutschstraße 10, A-1230 Wien).
	Výrobca
	Symbol, upozorňujúci užívateľa na to, že si musí prečítať návod na použitie / že musí dodržiavať inštrukcie výrobcu.

Používajú sa európske štandardné symboly pre bielizeň a údržbu textilu.

BEMÆRK

Anvendelsen af produkterne kan være farlig. Vores produkter må kun bruges til det formål, de er beregnet til. Vi gør især udtrykkeligt opmærksom på, at de ikke må anvendes som hejse- eller løftetilbehør iht. Europa-Parlamentets og Rådets direktiv 2006/42/EF. Kunden skal sørge for, at brugeren har kendskab til den korrekte anvendelse og de nødvendige sikkerhedsforholdsregler. Vær opmærksom på, at hvert produkt kan forårsage skader, hvis det bruges, opbevares, rengøres og overbelastes på en forkert måde. Kontrollér, at de nationale sikkerhedsbestemmelser, brancheanbefalinger og standarder stemmer overens med de lokale krav. TEUFELBERGER og 拖飞宝 er internationalt registrerede mærker, der tilhører TEUFELBERGER Ges.m.b.H. Austria.

3. ANVENDELSE/ANVENDELSESMÅDER

flipLINE 12,5 mm er beregnet til anvendelse til arbejdspladspositionering ved beskæring, studsning, istandsætning og vedligeholdelse af træer. TEUFELBERGER flipLINE 12,5 mm fremstilles af en ¼" (6 mm) galvaniseret stålwire med en strømpe af polyester flettet af 16 tråde.

Den flettede strømpe sørger for, at de fleste wireklemmer/wireafkortere sidder tæt og uden hindringer.

flipLINE 12,5 mm fremstilles med galvaniserede endeforbindelser. Desuden kan det leveres med en DMM Focus S Mini Swivel.

Produktet må ikke benyttes i et faldsikringssystem – dvs. i anvendelsessituationer med risiko for nedstyrtning. I dette tilfælde skal der benyttes et forbindelsesmiddel i henhold til EN 354 og en falddæmper.

Anvendelse som forbindelsesmiddel til arbejdspladspositionering i henhold til EN 358: Et forbindelsesmiddel til arbejdspladspositionering er en bestanddel til at forbinde en støttebælte med et ankerpunkt eller til at slynge reb rundt om en struktur for at muliggøre fastholdelse. Forbind flipLINE med de tilsvarende ankerpunkter i venstre og højre side på din hoftese.

Forbindelsesmidlet skal positioneres og/eller indstilles sådan, at ankerpunktet befinder sig i eller over taljehøjde; forbindelsesmidlet skal holdes stramt; fri bevægelse skal begrænses til maks. 0,6 m.

Forbindelsesmidlet og dets bestanddele skal kontrolleres efter og før hver benyttelse. Kontroller krympeslangerne for skader og/eller tegn på slitage som for eksempel tråde, der stikker ud. Foretag en visuel kontrol af klemmernes og stålwirens tilstand gennem den transparente krympeslange med henblik på slitage, beskadigelse og/eller forskubbede bestanddele (uden at fjerne krympeslangerne).

Der skal føres protokol over enhver benyttelse samt over resultaterne af kontrollerne. Det anbefales, at rebet benyttes af den samme person, der kender dets anvendelseshistorie. Før brugen skal der gennemføres en omhyggelig planlægning og analyse af situationen for at garantere sikkerheden.

I henhold til ANSI Z133-2017 (afsnit 6.3.6) bør træplejere benytte et ekstra sikkerhedssystem og være forbundet med det (fx forbindelsesmiddel (til arbejdspladspositionering) og et ekstra klatrereb), når de arbejder med en kædesav i træet. Benyttelse af to forbindelsesmidler til arbejdspladspositionering eller af begge ender i et 2-i-1 forbindelsesmiddel til arbejdspladspositionering kan ikke anses som et acceptabelt sikkerhedssystem ved brug af en kædesav i træet. Undtagelse: Hvis arbejdsgiveren kan dokumentere, at det vil medføre større fare, hvis man i den konkrete situation sikres med to sikkerhedssystemer under brug af en kædesav.

4. INDSKRÆNKNINGER I ANVENDELSEN

Gennemfør ikke arbejde med dette produkt, hvis din sikkerhed kan være indskrænket pga. din fysiske eller psykiske form ved normal brug eller i nødstilfælde!

OVERBELASTNING:

Undgå at overbelaste rebet! Pludselige belastninger eller stødbelastninger kan medføre svigt. Chokbelastning kan medføre, at et reb brister, selvom det sædvanligvis er stærkt nok til at bære lasten. Arbejdslasten kan ikke anvendes, hvis et reb udsættes for en væsentlig dynamisk belastning. I ekstreme situationer kan den dynamiske kraft, der udøves på rebet, være to, tre eller endda flere gange større end den normale statiske last. Hvis der er blevet benyttet en arbejdslast til at vælge et reb, skal lasten påføres langsomt og forsigtigt for at mindske dynamiske effekter og undgå, at de overskrides. Hvis det formodes, at rebet har været udsat for stødbelastning, skal det kasseres.

Sørg for, at produktets sammenpressede ender ikke bøjes.



FORSIGTIG:

STÅLWIRER ER ELEKTRISK LEDENDE; DETTE PRODUKT MÅ ALDRIG BRUGES I NÆRHEDEN AF

ELEKTRISKE LEDNINGER.

Enhver form for forandringer eller suppleringer er forbudt og må kun gennemføres af producenten.

5. VÆR OPMÆRKSOM PÅ FØLGENDE INDEN ANVENDELSEN

Før hver anvendelse skal der foretages en visuel kontrol af produktet for at sikre, at det er komplet og i brugsklar og fungerende tilstand. Hvis udstyret belastes pga. et fald, må det ikke længere bruges. Selv ved den mindste tvivl skal produktet kasseres. Det må kun bruges igen, hvis en sagkyndig person giver sit skriftlige samtykke efter en kontrol.

Det skal sikres, at anbefalingerne for anvendelse sammen med andre komponenter overholdes: Alle øvrige personlige værnemidler skal opfylde de harmoniserede standarder i forordning (EU) 2016/425.

Ved brug i henhold til ANSI Z133-2017: Snap hooks, der bruges som del af et arbejdspladspositionerings-/holdesystem af en klatrer, skal være selvlåsende og selvsikrende med en trækstyrke på mindst 5.000 pund/lbs (22,24 kN). Karabinhager, der bruges som del af et arbejdspladspositionerings-/holdesystem af en klatrer, skal være selvlåsende og dobbelt selvsikrende og have en låsemekanisme, der kræver mindst to på hinanden følgende tilsigtede handlinger for at kunne åbnes. Karabinhager skal være i stand til at overtage en last på 22.24 kN (5.000 pund/lbs) langs med deres hovedakse (med lukket karabinhage) uden at brække eller deformeres så kraftigt, at låsen åbnes. Vær opmærksom på, at det i nogle europæiske lande kræves, at karabinhager har en låsemekanisme, der kræver mindst tre på hinanden følgende tilsigtede handlinger.

Forvis dig om, at alle komponenter er kompatible. Vær opmærksom på en mulig korrosiv vekselvirkning mellem metaldele, der sidder ved siden af hinanden (fx kovs og krog). Forvis dig om, at alle komponenter er anbragt korrekt. Hvis du ikke udfører disse kontroller, forøges risikoen for alvorlige eller livstruende kvæstelser.

Det er brugerens ansvar, at der er foretaget en relevant og „aktuel“ risikovurdering for arbejdet, der skal gennemføres, hvilket også skal omfatte nødstilfælde.

Før brugen skal der opstilles en plan for redningstiltag, der omfatter alle tænkelige nødstilfælde. Før og under brugen skal det fastlægges, hvordan redningstiltagene kan gennemføres på en sikker og virksom måde.

6. TRANSPORT, OPBEVARING & RENGØRING

Opbevaringsbetingelser:

- Tort og rent
- Ved rumtemperatur (15 jV 25 cXC)
- Beskyttet mod lys (UV-straler, svejseapparater osv.)
- Langt væk fra kemikalier (vasker, dampe, gasser osv.) og andre aggressive betingelser
- Beskyttet mod genstande med skarpe kanter

En lystat rebpose yder god beskyttelse.

Hier kommt auch immer wieder „Seil“ vor Rebet rengøres ved at skylle det med lunkent vand og tørre det med en fugtig klud. Rebet skal torres, for det lægges til opbevaring. Rebet skal torres på naturlig måde jV dvs. ikke i nærheden af ild eller andre varmekilder.

Brug kun stoffer til desinficering, der ikke påvirker de syntetiske materialer.

INDSKRÆNKNINGER I ANVENDELSEN / VÆR OPMÆRKSOM PÅ FØLGENDE INDEN ANVENDELSEN!

Der opstår fare for dig selv, hvis betingelserne ikke overholdes!

7. REGELMÆSSIG KONTROL

Efter hver brug bør udstyret kontrolleres for slitage eller beskadigelser. Beskadigede eller faldbelastede systemer skal straks tages ud af brug.

Ved den mindste tvivl skal produktet kasseres eller kontrolleres af en sagkyndig person.

Desuden skal udstyret kontrolleres min. hver 12. måned iht. EN 365 af en sagkyndig person eller producenten under nøjagtig hensyntagen til brugsanvisningen, hvis det bruges på arbejdssikkerhedsområdet. Om nødvendigt skal udstyret udskiftes. Der skal føres optegnelser over kontrollerne (udstyrets dokumentation, jf. det vedlagte kontrolark).

Overhold også de nationale bestemmelser for kontrolintervallerne.

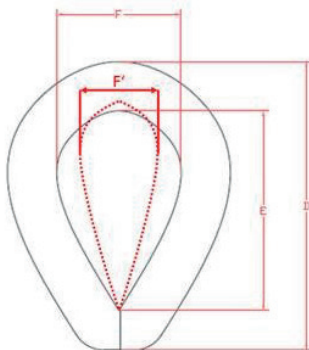
Kontrollen skal omfatte:

- En generel kontrol: alder, komplet udstyr, tilsmudsningsgrad, rigtig sammensætning.
- Kontrol af etiketterne: findes de på udstyret? Er de læselige? Findes CE-mærkningen? Kan man se konstruktionsåret?
- Kontrol af alle komponenter – de skal være uden mekaniske beskadigelser såsom: snit, revner, indhak, slid, deformationer, ribbedannelser, sammenfiltringer, sammentrykkede steder.
- Kontrol af alle komponenter – de skal være uden termiske og kemiske beskadigelser såsom: smeltede steder, hærdninger
- Kontrol af metaldele for at udelukke korrosion og deformationer.
- Kontrol af at endeforbindelserne, sømmene og knuderne er komplette.

Her gælder ligeledes følgende: Ved den mindste tvivl skal produktet kasseres eller kontrolleres af en sagkyndig person.

Vær før og efter hver brug især opmærksom på følgende punkter:

- Den pressede metaluffe (klemme) skal befinde sig på kovsens basis.
- Hvis en kordel i kovsen rager længere frem end de andre kordeler (især i kovsens øverste ende), skal produktet udrangeres.
- Hvis kovsen er løs og begynder at løsne sig fra øjet, skal produktet udrangeres. Kovsen bør sidde fast (især under last) og må ikke kunne bevæges frit med hånden.
- Kovsene skal være fri for skarpe kanter, der kan opstå som følge af deformation af kovsen. Skarpe kanter kan beskadige trådwiren under belastning.
- Hvis der stikker tråde ud af den flettede strømpe, skal produktet udrangeres.
- Den bredeste del F (målt i kovsens øje) er 21,5 mm i ny tilstand. Hvis kovsens bredeste del er blevet mindsket med 6 mm eller mere, skal du udrangere udstyret.



8. I STANDSÆTTELSE

Reparationer må kun foretages af producenten.

9. LEVETID

Den teoretisk mulige anvendelsesvarighed kan vare op til 5 år fra første gang, produktet tages ud af den ubeskadigede emballage (kun ved sjælden brug (1 uge om året) og ved korrekt opbevaring (se punktet Transport, opbevaring og rengøring)).

Produktet skal tages ud af brug senest efter 5 års anvendelse. Man må gå ud fra, at produktet blev taget ud første gang samtidig med købet. Det anbefales at opbevare købsnotaen.

Den teoretisk mulige samlede levetid (korrekt oplagring før første udtagning + anvendelse) er begrænset til 10 år fra produktionsdatoen.

Den faktiske levetid afhænger udelukkende af produktets tilstand, som påvirkes af talrige faktorer (se nedenfor). Levetiden kan ved ekstrem påvirkning forkortes til én enkelt anvendelse eller slet ingen anvendelse, hvis udstyret beskadiges allerede før den første brug (fx under transporten). Mekanisk slid eller andre påvirkninger, fx sollys, reducerer levetiden kraftigt. Falmede eller slidte fibre/ remme, misfarvninger og hærddninger er sikre tegn på, at produktet skal udrangeres.

Der kan ikke fastlægges en generelt gældende levetid for produktet, da den afhænger af forskellige faktorer, fx UV-stråler, anvendelsesmåden og -hyppigheden, behandlingen, vejrpåvirkninger som sne, omgivelser såsom salt, sand, batterisyre osv., (ufuldstændig liste!).

Generelt gælder følgende: Hvis brugeren af en eller anden grund (der kan være nok så ubetydelig) ikke er sikker på, at produktet kan opfylde de gældende krav, skal det tages ud af brug og kontrolleres af en sagkyndig person. Et produkt, der har tegn på slid, skal udrangeres!

Efter et fald skal produktet ubetinget udskiftes!

10. OVERENSSTEMMELSESERKLÆRING

Dokumentet kan downloades på www.teufelberger.com. (Kategori: declaration of conformity).

REGELMÆSSIG KONTROL / ISTANDSÆTTELSE / LEVETID

Záznamy o pravidelných kontrolách:

Výrobca: TEUFELBERGER Fiber Rope GmbH, Vogelweiderstraße 50, A-4600 Wels	Model:	Predajca:	
Kontrolné číslo:	Sériové číslo:	Meno užívateľa:	
Dátum výroby:	Dátum kúpy:	Dátum prvého použitia:	Koniec životnosti:
Kompatibilné komponenty pre systémy s popruhovým zaistením, určené pre práce vo výškach:			
Komentáre:			

Záznamník

Dátum	Druh kontroly (p,t,d,m)	Výsledok a opatrenia (škody, opravy, atď.)	Akceptované, Zamietnuté alebo zlepšené?	Dátum ďalšej kontroly	Meno a podpis odborníka

*Druh kontroly: p = kontrola pred použitím, t = týždňová kontrola, d = dôkladná kontrola, m = mimoriadne okolnosti



NOTES





Download
Treecare Catalogue



Manufacturer:

TEUFELBERGER Fiber Rope GmbH

Vogelweiderstraße 50

4600 Wels, Austria

Telephone: +43 (0) 7242 413-0

Fax: +43 (0) 7242 413-169

fiberrope@teufelberger.com

www.teufelberger.com