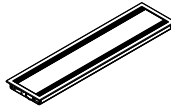


Flip Cover⁰⁴

PARTS AND TOOLS

A ×1 PCE



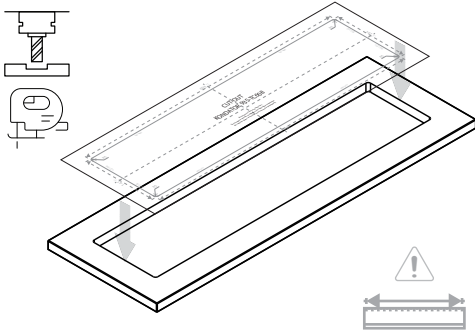
B ×1 PCE



C ×2 PCS



STEP 1

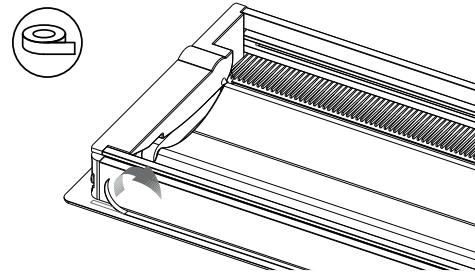


GENERAL NOTES
Before installation, all measurements and conditions must be verified on site. Neither Forming Function nor any of its distributors can be held liable for product malfunction or other defects as a result of improper installation.

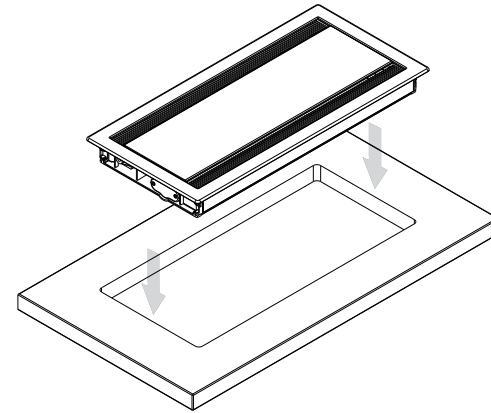
GENERAL NOTES
Avant l'installation, toutes les dimensions et conditions doivent être vérifiées sur place. Ni Forming Function ni ses partenaires commerciaux ne peuvent être tenus responsables des défauts du produit ou d'autres défauts pouvant être attribués à une mauvaise installation.



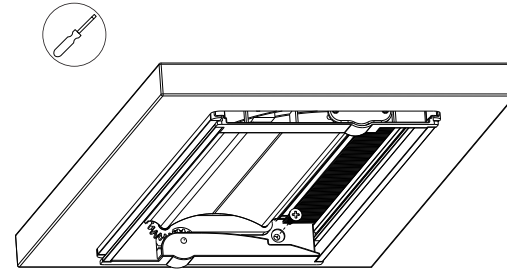
STEP 2



STEP 3



STEP 4



STEP 5

