

## SKÖTSEL OCH RENGÖRING

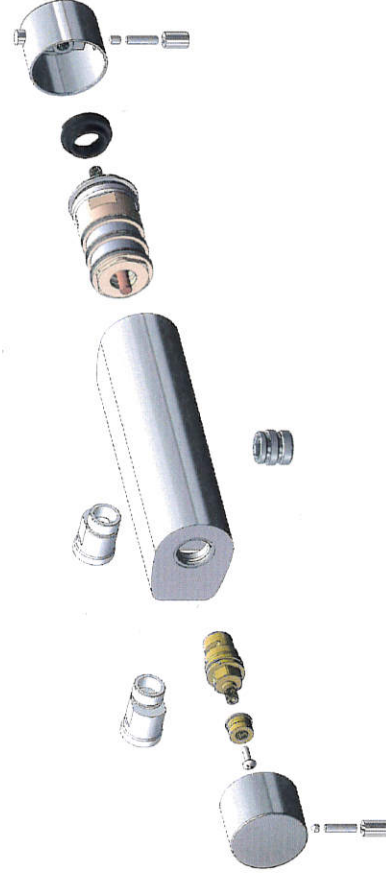
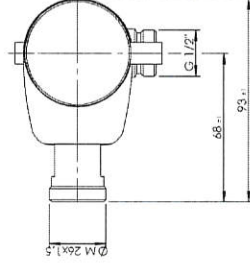
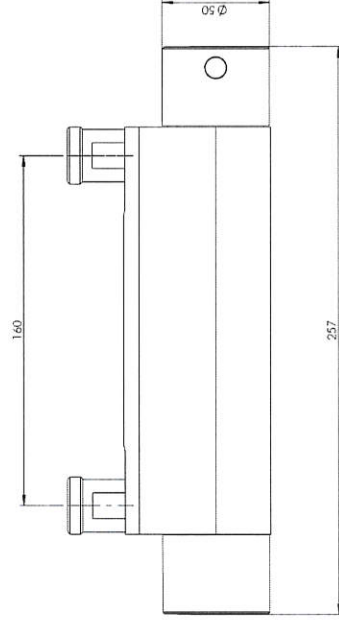
Rengör blandaren regelbundet med en mjuk svamp eller trasa tillsammans med normala rengöringsmedel för badrum. Frätande eller slipande rengöringsmedel får inte användas. Det skadar ytan. Kontrollera och rengör smutssilarna regelbundet.

## GARANTI

Under förutsättning att blandaren installerats korrekt och att den sköts i enlighet med denna anvisning så gäller en garantitid på 5 år mot fabriktionsfel. Uppvisande av inköpsvitto krävs för att kunna hävda garanti.

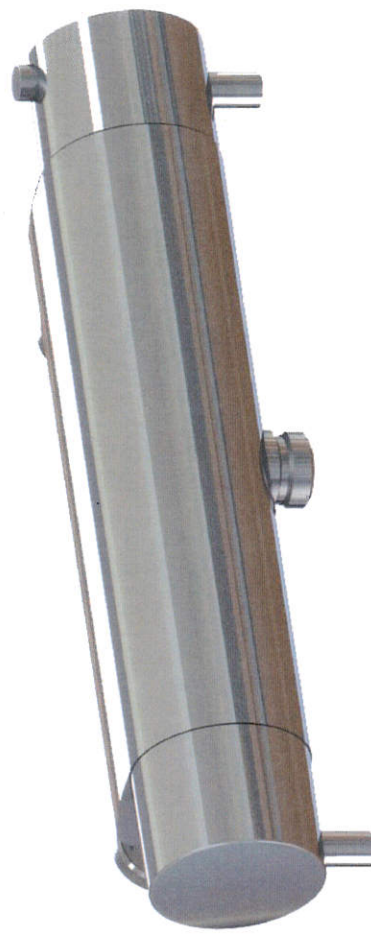
Vi reserverar oss för tekniska förändringar.

Mått och sprängskiss



DUSCHBYGGARNA

# MONTERINGSANVISNING MIX THERMOSTATBLANDARE 160 C/C



## GENERELLT

Läs hela anvisningen innan installationen påbörjas.

Termostatblandaren skall installeras av en behörig installatör.

## DRIFT

Temperatur varmvattentillförsel

Max: 85°C, Rekommenderad: 65°C

Minsta skillnad mellan varmt och blandat vatten: 10°C

## DRIFTSTRYCK

Maximum: 10 Bar, Minimum: 0.5 Bar

För att upprätthålla bästa driftsfunktion skall ledningstrycket hållas så balanserat som möjligt.

## TEKNISKA DATA

Anslutningen är 160 c/c med utv. Gänga M 26x1,5

Utlopp nedåt ½" för anslutning av duschslang.

- ◆ Separat kall och varmvattentillförsel är nödvändig
- ◆ Om blandaren används i ett lågtrycks-system skall rördimensionen vara minst 22 mm.
- ◆ Blandaren skall installeras i enlighet mer gällande regler

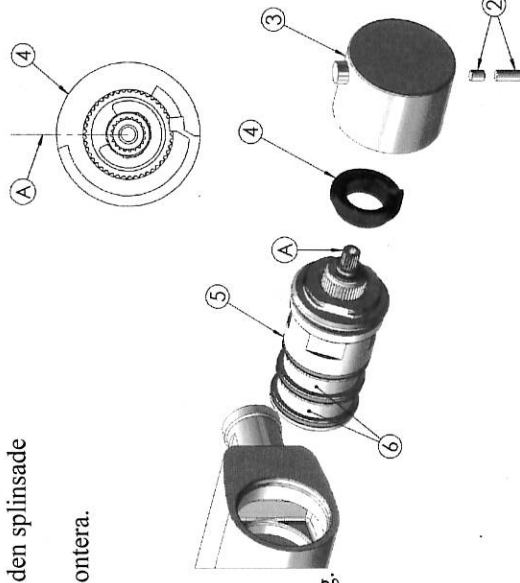
## INSTALLATION

- ◆ **VIKTIGT!** Rörsystemet skall spolas rent innan blandaren ansluts.
- ◆ Blandare som inte fungerar pga att kopparflis, smuts e.dyl satt sig inne i blandaren omfåttas inte av garanti.
- ◆ Kontrollera att smutssilarna sitter på plats innan blandaren ansluts.
- ◆ C/C måttet är 160 mm. Anslutning M26x1,5.
- ◆ Temperaturvredet skall vara till höger.
- ◆ Varmvattnet skall komma in på vänster sida.
- ◆ **Då anslutningen dras åt SKALL du hålla emot så att kopplingen som sitter på blandaren inte vrids med. Kopplingen har 2 plana ytor som gör att du kan använda en skiftnyckel som mothåll. Dra försiktigt och kontrollera att det blir tätt.**

## TEMPERATUR OCH INSTÄLLNING

Blandaren är grovinställd från fabrik. De lokala omständigheterna kan göra att temperaturen behöver justeras.

- ◆ Vrid temperaturvredet till 38 graders läget. Mät temperaturen.
- ◆ Justera enligt följande vid behov
- ◆ Lossa vredet enl bilden intill.
- ◆ Peta bort locket och lossa skruven (1 o 2).
- ◆ När du gör detta är det viktigt att vredet står kvar i 38 graders läget.
- ◆ Ändra temperatur genom att vrida på den splinsade delen (A) längst ut på elementet.
- ◆ Vrid tills du har fått 38 grader. Återmontera.



## RENGÖRING/BYTE AV

### TERMOSTATELEMENT

Med tiden kan silarna i termostat-elementet sätta igen och påverka funktionen. Skissen intill visar isärtagning för rengöring alt. utbyte. Stäng av vattentillförseln innan isärtagning. Det är viktigt att filterna nr 6 är rena. Spola rent alt. använd avkalkningsmedel för att få dom rena.

## RENGÖRING AV SMUTSSILARNA

Smutssilarna som sitter i inloppen till blandaren ska hållas rena. Kontrollera dem regelbundet. Stäng av vattnet, lossa blandaren och kontrollera. Om flödet försämras kan tilltäppta smutssilar vara orsaken.

## Kontaktuppgifter

Duschbyggarna AB, Årsta skolgränd 20, 117 43 Stockholm  
Tel 08-4427660, Fax 08-4427669

[www.duschbyggarna.se](http://www.duschbyggarna.se), [info@duschbyggarna.se](mailto:info@duschbyggarna.se)