

# PLANET

Monteringsanvisning



 **DUSCHBYGGARNA**

Duschbyggarna AB  
Web: [www.duschbyggarna.se](http://www.duschbyggarna.se)  
Mail: [info@duschbyggarna.se](mailto:info@duschbyggarna.se)  
Tel: 08 - 4427660

# PLANET TVÄTTSTÄLLSBLANDARE

Läs hela anvisningen innan installationen påbörjas.

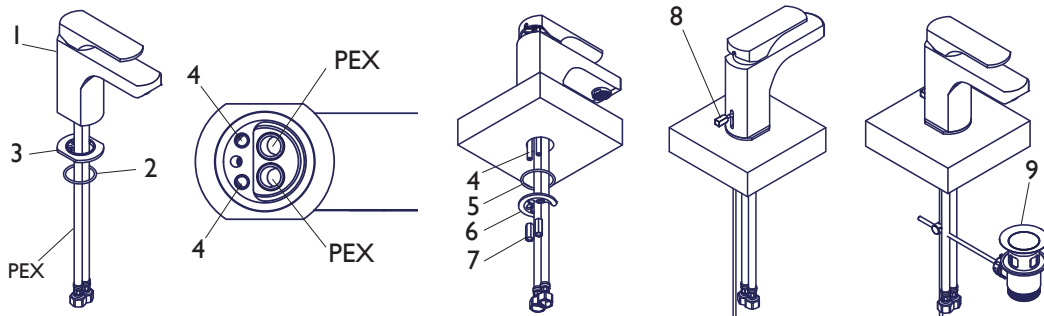
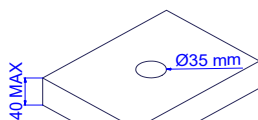
Blandaren tillverkas enligt gällande Europeiska normer av den Italienska producenten Rubinetteria Bugnatese och skall installeras av en behörig installatör.



Art. 2413



Art. 2417



## MONTERING

PEX slangarna för anslutning av inkommande vatten monteras i undersidan av blandarhuset. Lägg lite vattenfast fett på o-ringarna. Kontrollera vilken PEX slang som skall kopplas till varmvatten respektive kallvattenledningen. Ett enkelt sätt är att blåsa i slangerna och samtidigt vrida på blandarens flödesvred. Skruva in den gängade tappen i undersidan av blandarhuset (4). Placera dekoring (3) och packning (2) mot undersidan av blandarhuset och ställ blandaren på plats i tvättstället. Säkerställ att packningen ligger an mot tvättstället. Underifrån placeras O-ringen (5) överst följd av metallringen (6) som skjuts på gängtappen. Skruva på fixeringsmuttern (7) och dra fast blandaren. Om det är en blandare med lyftventil så monteras den nu enligt (8) och (9).

Anslut PEX slangarna till kall och varmvattenledningen.

PEX slangarnas anslutning är 3/8" plantätning.

OBS! Rörsystemet skall spolas rent innan blandaren ansluts.

Blandare som inte fungerar pga att kopparflis, smuts e.dyl satt sig inne i blandaren omfattas inte av garanti.

Slå på vattnet och kontrollera funktionen noggrant.

## DRIFTSTRYCK/TEMPERATUR

Maximum: 10 Bar, Minimum: 0.5 Bar

För att upprätthålla bästa driftfunktion skall ledningstrycket hållas så balanserat som möjligt.

Rekommenderad varmvattentemperatur 65 grad Celsius, max 80 grad Celsius.

## GARANTI

Under förutsättning att blandaren installerats korrekt och att den sköts i enlighet med denna anvisning så gäller en garantitid på 2 år.

Uppvisande av inköpskvitto krävs för att kunna hävda garanti.

Dessutom gäller en utökad garanti mot fabriktionsfel upp till 5 år där vi kostnadsfritt tillhandahåller en ny reservdel men kunden själv får bekosta evt installation.

Vi reserverar oss för tekniska förändringar.

## SKÖTSEL / RENGÖRING

Tag för vana att rengöra din blandare ofta så att det inte lagras för mycket smuts, tvål och partiklar på ytan.

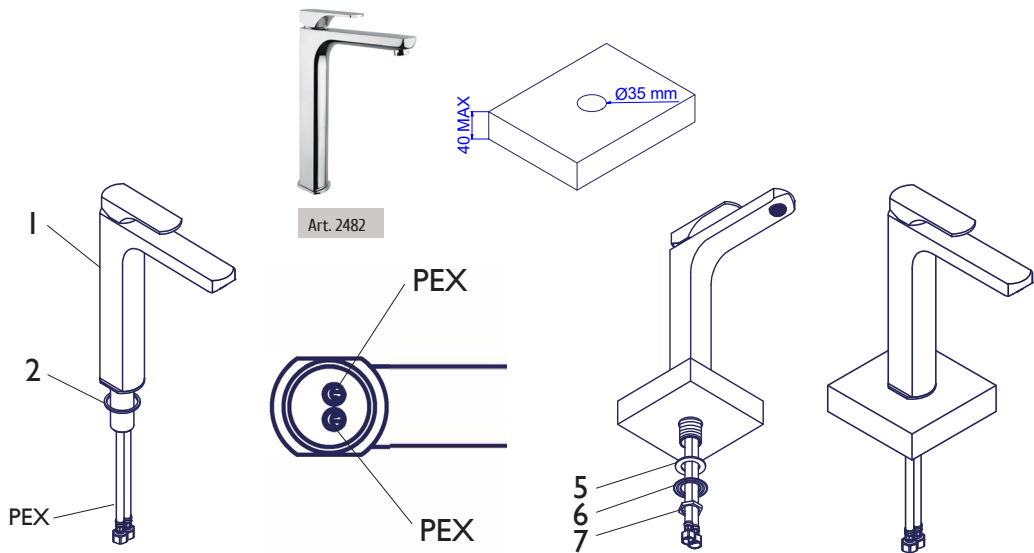
Färg/ytbehandling bevaras bäst genom rengöring med en mjuk trasa och mild tvällösning. Eftersköj med rent vatten och polera med mjuk och torr trasa. Använd inte sura, slipande eller kalklösande skurmedel. Det kan skada ytan.

Skruva loss och rengör strålsamlaren med jämna mellanrum.

Vid risk för frost skall blandaren och ledningen tömmas helt på vatten. Lämna av och på spaken i öppet läge. För att vara helt säker skall blandaren demonteras och förvaras i uppvärmt utrymme.

# PLANET KÖKSBLANDARE

Läs hela anvisningen innan installationen påbörjas.  
Blandaren tillverkas enligt gällande Europeiska normer av den Italienska producenten Rubinetteria Bugnatese och skall installeras av en behörig installatör.



## MONTERING

PEX slangarna för anslutning av inkommande vatten är förmonterade.  
Kontrollera vilken PEX slang som skall kopplas till varm respektive kallvattenledningen.  
Ett enkelt sätt är att blåsa i slangerna och samtidigt vrida på blandarens flödesvred.  
Placera O-ring (2) mot undersidan av blandarhuset och ställ blandaren på plats i tvättstället.  
Säkerställ att packningen ligger an mot tvättstället.  
Underifrån placeras O-ringen (5) överst följt av metallringen (6) som skjuts på gängtappen.  
Skruva på fixeringsmuttern (7) och dra fast blandaren.  
I förpackningen finns en plastdistans formad som en 3-kant med ena hörnet avfasat.  
Denna kan användas som stöd underifrån, i så fall placeras den mellan O-ring (5) och metallring (6).

Anslut PEX slangarna till kall och varmvattenledningen.  
PEX slangarnas anslutning är 3/8" plantätning, fiberpackningar medlevereras.  
OBS! Rörsystemet skall spolas rent innan blandaren ansluts.  
Blandare som inte fungerar pga att kopparfilis, smuts e.dyl satt sig inne i blandaren omfattas inte av garanti.

Slå på vattnet och kontrollera funktionen noggrant.

## DRIFTSTRYCK/TEMPERATUR

Maximum: 10 Bar, Minimum: 0.5 Bar  
För att upprätthålla bästa driftsfunktion skall ledningstrycket hållas så balanserat som möjligt.  
Rekommenderad varmvattentemperatur 65 grad Celsius, max 80 grad Celsius.

## GARANTI

Under förutsättning att blandaren installerats korrekt och att den sköts i enlighet med denna anvisning så gäller en garantitid på 2 år.  
Uppvisande av inköpskvitto krävs för att kunna hävda garantin.  
Dessutom gäller en utökad garanti mot fabriktionsfel upp till 5 år där vi kostnadsfritt tillhandahåller en ny reservdel men kunden själv får bekosta evt installation.

Vi reserverar oss för tekniska förändringar.

## SKÖTSEL / RENGÖRING

Tag för vana att rengöra din blandare ofta så att det inte lagras för mycket smuts, tvål och partiklar på ytan.  
Färg/yttbehandling bevaras bäst genom rengöring med en mjuk trasa och mild tvällösning. Efterskölj med rent vatten och polera med mjuk och torr trasa. Använd inte sura, slipande eller kalklösande skurmedel. Det kan skada ytan.

Skruva loss och rengör strålsamlaren med jämna mellanrum.

Vid risk för frost skall blandaren och ledningen tömmas helt på vatten.  
Lämna av och på spaken i öppet läge.  
För att vara helt säker skall blandaren demonteras och förvaras i uppvärmt utrymme.