

# PRODUKTBLAD BADKAR AMUNDÖ

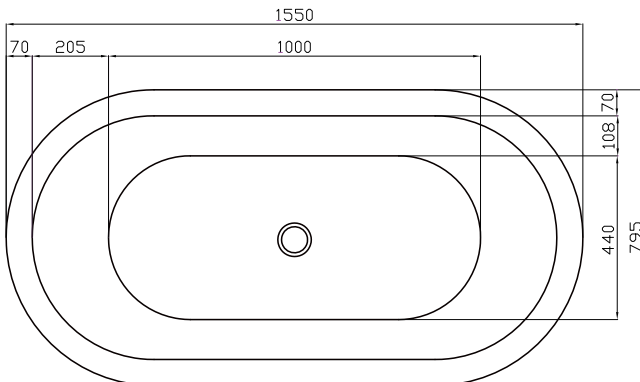
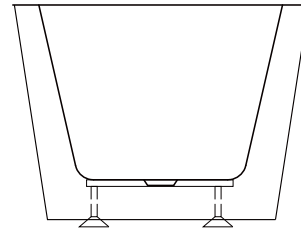
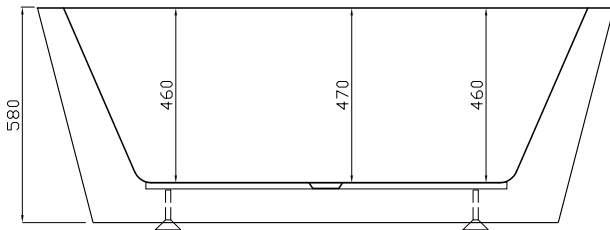
Art.nr. BAM1580SFD RSK-nr. 7334621

GTIN. 7340100022629

## Tekniska specifikationer:

|                     |            |                     |                         |                  |     |            |
|---------------------|------------|---------------------|-------------------------|------------------|-----|------------|
| <b>Material:</b>    | Vit akryl  | <b>Mått:</b>        | 1550 x 795 mm           | <b>Innehåll:</b> | 1st | Utloppsror |
|                     |            | <b>Totalhöjd:</b>   | 580 mm                  |                  |     |            |
|                     |            | <b>Baddjup:</b>     | 470 mm                  |                  |     |            |
| <b>Rygglutning:</b> | Dubbel     | <b>Volym:</b>       | 220 liter               |                  |     |            |
| <b>Placering:</b>   | Fristående | <b>Vikt badkar:</b> | 51 kg (exkl. emballage) |                  |     |            |

## Mått:



Nordhem förbehåller sig rätten att utan föregående meddelande göra ändringar i produktens tekniska specifikation.

NORDHEM VÄRME AB

Utängarna 26  
SE - 417 48 Göteborg  
Telefon: 031-23 25 27  
Fax: 031-55 55 79  
info@nordhem.se  
www.nordhem.se