

# Ekenäs II Handdukstork

EKC0850 och EKE0850

nordhem®



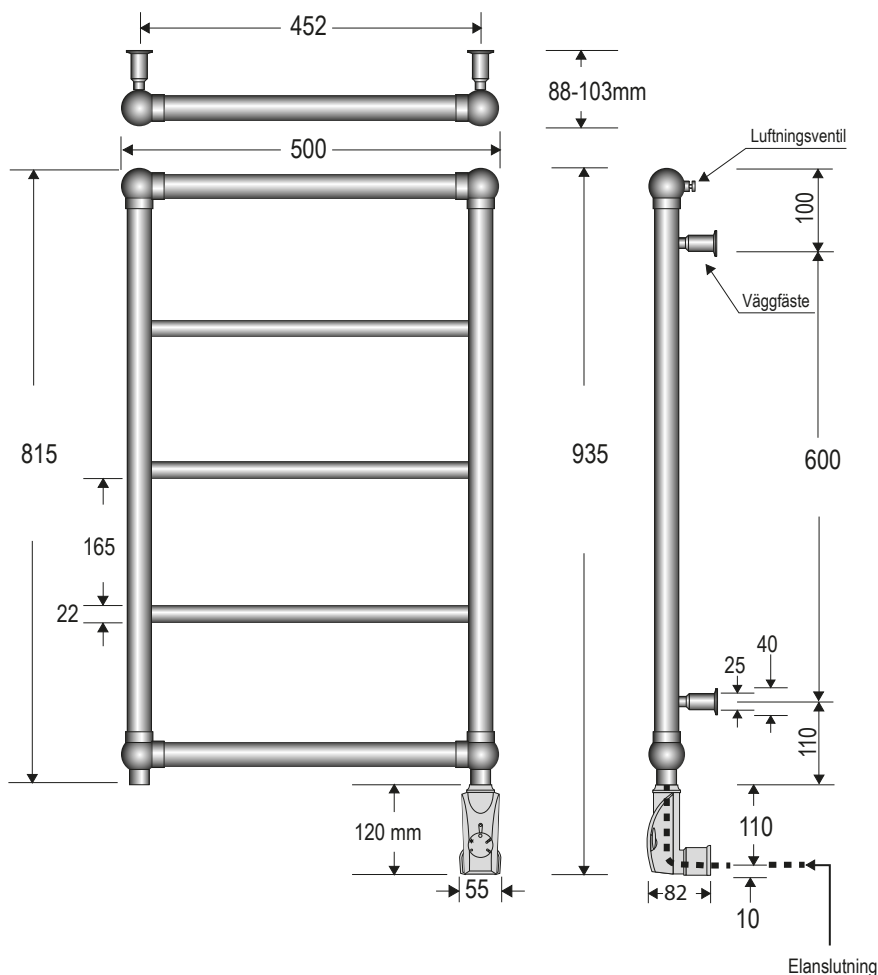
**TEKNISK SPECIFIKATION:**

Yta: Krom  
 Bredd: 500 mm. Höjd: 815 mm. Djup: 88-103 mm. c/c röranslutning: 452 mm.  
 Röranslutning: G15 neråt.  
 Effekt W (dt50/dt30): se tabell nedan.  
 Temperaturområde: 0 - 60°C. Vikt netto: se tabell nedan. Vikt inkl. emballage: se tabell nedan.  
 Elversion: 230V, 150W, IP-klass IP44  
 Vätskevolym se tabell.

Art.nr.	Namn	Effekt W	Not.	Best.nr.	RSK-nr.	Fyllnadsvol.	Vikt netto	Vikt inkl. emballage
EKC0850	Ekenäs grundversion krom	141	OBS! EJ för VVC	EKC0850	8684748	2,10 lit	4,40 kg	5,40 kg
EKE0850	Ekenäs Elversion krom	150	Inkl. PK15 elpatron	EKE0850		-----	7,10 kg	8,90 kg

**Notera:**

OBS! Denna handdukstork får EJ kopplas på VVC-system.



Produktblad-EKX0850 20180418-1.0

**OBS! BORRA ALDRIG HÅL I VÄGGEN UTAN ATT FÖRST HA KONTROLLERAT MÅTTEN PÅ DET AKTUELLA EXEMPLARET.**

Det kan finnas mindre måttskillnader. Nordhem fritar sig allt ansvar om förborring skett utan att ha följt monteringsanvisningen.

Handdukstorken ska monteras av behörig VVS/EI-installatör.

Nordhem förbehåller sig rätten att utan föregående meddelande göra ändringar i produktens tekniska specifikation.

Nordhem Värme AB  
 Tel: 031 - 23 25 27

Utängarna 26  
 Fax: 031 - 55 55 79

SE-417 48 Göteborg  
 info@nordhem.se

www.nordhem.se