

Höllviken



Höllviken ver 2.0 2019-01-21

Teknisk specifikation

Produktbladet gäller följande modeller:

Art. nr.	Mått (LxBxH):	Material	RSK-nr.
BHL1270SLE	1250x725x590	Akryl	7336114
BHL1270NLE	1250x725x590	Nordurit®	7336113

Materialspecifikation:

Material (Akryl):	Material (Nordurit):
Baseboard (18mm)	Baseboard (18mm)
Glasfiberförstärkning	Glasfiberförstärkning
Vit sanitetsakryl (5mm)	Vit sanitetsakryl (5mm)
	Nordurit®-förstärkning

Det här får du med badkaret:

- Bensats, popup-ventil och utloppssats

Panelalternativ:

- L-panel Nordurit® (art.nr. PL1270NL)
- Frontpanel Nordurit® (art.nr. PF1270NL)
- Frontpanel Standard (art.nr. PF1270SL)

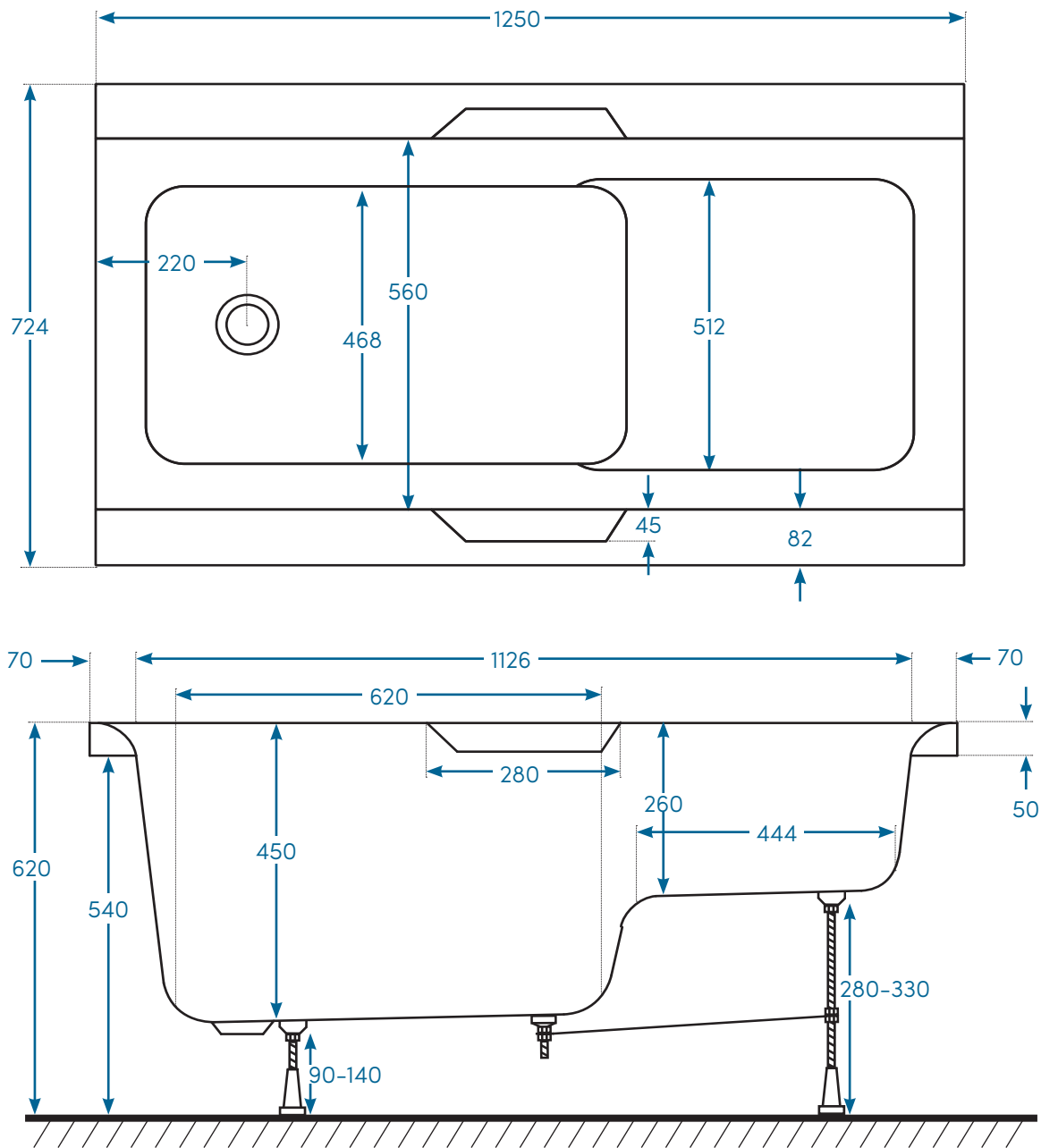
Mått, vikter etc:

Längd:	1250 mm
Bredd:	725 mm
Höjd:	590 mm
Baddjup:	450/260 mm
Volym:	155 liter (upp till badkarets kant)
Placering:	Liksidig
Rygglutning:	Enkel
Breddavlopp:	-
Vikt badkar:	25 kg (akryl) 29 kg (Nordurit®)
Vikt inkl. emballage:	30 kg (akryl) 35 kg (Nordurit®)
Mått emballage (LxBxD):	800 mm x 600 mm x 2000 mm

Toleransnivån på måtten är +/- 5 mm

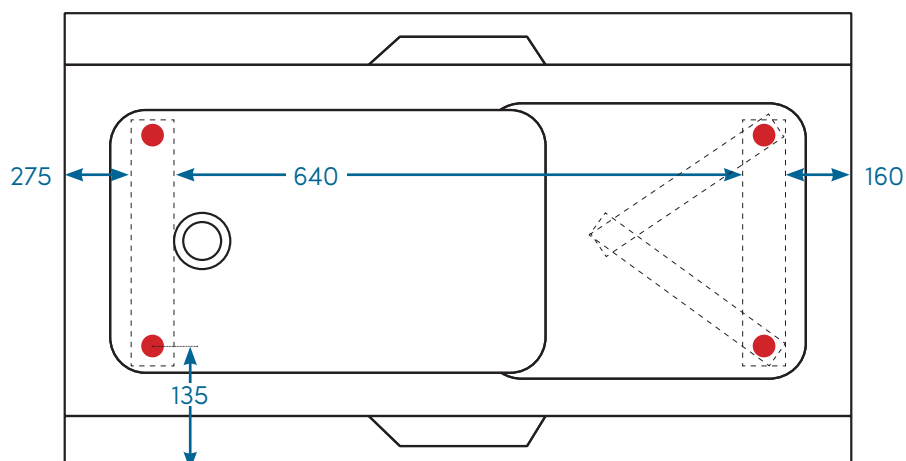


Måttskiss (mm)



Benplacering (mm)

OBS! Placering av metallskenor/fötter är ungefärliga. Vid behov går det att justera placering av metallskenor så att fötterna hamnar på andra ställen.



Nordhem förbehåller sig rätten att utan föregående meddelande göra ändringar i produktens tekniska specifikation.