

Rosendal Handdukstork

NORDHEM

RSC1525 / RSE1525 / RKC1525 / RKE1525 / RRC1525 / RRE1525 / RVC1525 / RVE1525

TEKNISK SPECIFIKATION:

Yta: Krom / Rostfritt / Antracit.

Bredd: 266 mm. Höjd: 1500 mm. (1620 mm inkl. elpatron). Djup: 105-115 mm. c/c röranslutning: 228 mm.

Röranslutning: ½ RG neråt.

Effekt W(dt50/dt30): se tabell nedan.

Temperaturområde: 0 - 60°C. Vikt netto: se tabell nedan. Vikt inkl. emballage: se tabell nedan.

Elversioner: 230V 300W, IP-Klass IP44.

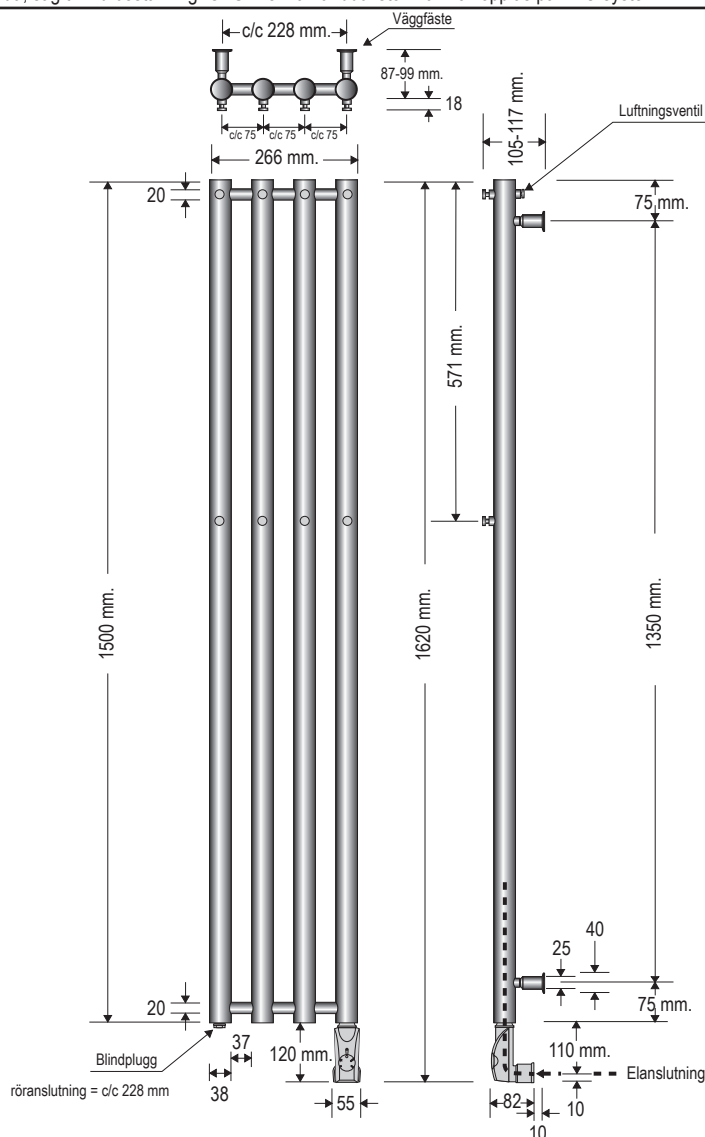
Vätskefyllning: Vatten-glykol delar 8/2. Vätskevolym: se tabell.

Art.nr.	Namn	Effekt W	Not.	Best.nr.	RSK-nr.	Fyllnadsvol.	Vikt netto	Vikt inkl. emballage
RSC1525	Rosendal grundversion antracit	350/182	OBS! EJ för VVC	RSC1525	8756529	5,88 lit	8,82 kg	10,44 kg
RSE1525	Rosendal elversion antracit	300	Inkl. PS30 elpatron	RSE1525	8756502	5,88 lit	15,06 kg	18,20 kg
RKC1525	Rosendal grundversion krom	350/182	OBS! EJ för VVC	RKC1525	8756486	5,76 lit	9,14 kg	11,34 kg
RKE1525	Rosendal elversion krom	300	Inkl. PK30 elpatron	RKE1525	8756391	5,76 lit	15,26 kg	18,60 kg
RRC1525	Rosendal grundversion rostfri	350/182	OBS! EJ för VVC	RRC1525	8756488	5,80 lit	8,94 kg	11,06 kg
RRE1525	Rosendal elversion rostfri	300	Inkl. PB30 elpatron	RRE1525	8756393	5,80 lit	15,10 kg	18,32 kg
RVC1525	Rosendal grundversion vit	350/182	OBS! EJ för VVC	RVC1525	8756484	5,88 lit	8,82 kg	10,44 kg
RVE1525	Rosendal elversion vit	300	Inkl. PV30 elpatron	RVE1525	8756389	5,88 lit	15,06 kg	18,20 kg

Notera:

Elversioner levereras monteringsklara med steglös elpatron samt fabriksfylld med vätska. Elpatronen är standardmonterad på höger sida sett framifrån.

OBS! Om elpatronen ska sitta på vänster sida, säg till vid beställning. OBS! Denna handdukstork får EJ kopplas på VVC-system.



OBS! BORRA ALDRIG HÅL I VÄGGEN UTAN ATT FÖRST HA KONTROLLERAT MÅTTEN PÅ DET AKTUELLA EXEMPLARET.

Det kan finnas mindre måttskillnader. Nordhem fritar sig allt ansvar om förborring skett utan att ha följt monteringsanvisningen.

Handdukstorken ska monteras av behörig VVS/EI-installatör.

Nordhem förbehåller sig rätten att utan föregående meddelande göra ändringar i produktens tekniska specifikation.

Nordhem Värme AB

Tel: 031 - 23 25 27

Utängarna 26

Fax: 031 - 55 55 79

SE-417 48 Göteborg

info@nordhem.se

www.nordhem.se