

Saltholmen



Saltholmen ver 2.0 2019-01-21

Teknisk specifikation

Produktbladet gäller följande modeller:

Art. nr.	Mått (LxBxH):	Material	RSK-nr.
BS1880SLD	1800x800x590	Akryl	7303190
BS1880NLD	1800x800x590	Nordurit®	7303189

Materialspecifikation:

Material (Akryl):	Material (Nordurit):
Baseboard (18mm)	Baseboard (18mm)
Glasfiberförstärkning	Glasfiberförstärkning
Vit sanitetsakryl (5mm)	Vit sanitetsakryl (5mm)
	Nordurit®-förstärkning

Det här får du med badkaret:

- Bensats, popup-ventil och utloppssats

Panelalternativ:

- L-panel Nordurit® (art.nr. PL1880NL)
- Frontpanel Nordurit® (art.nr. PF1880NL)
- Frontpanel Standard (art.nr. PF1880SL)

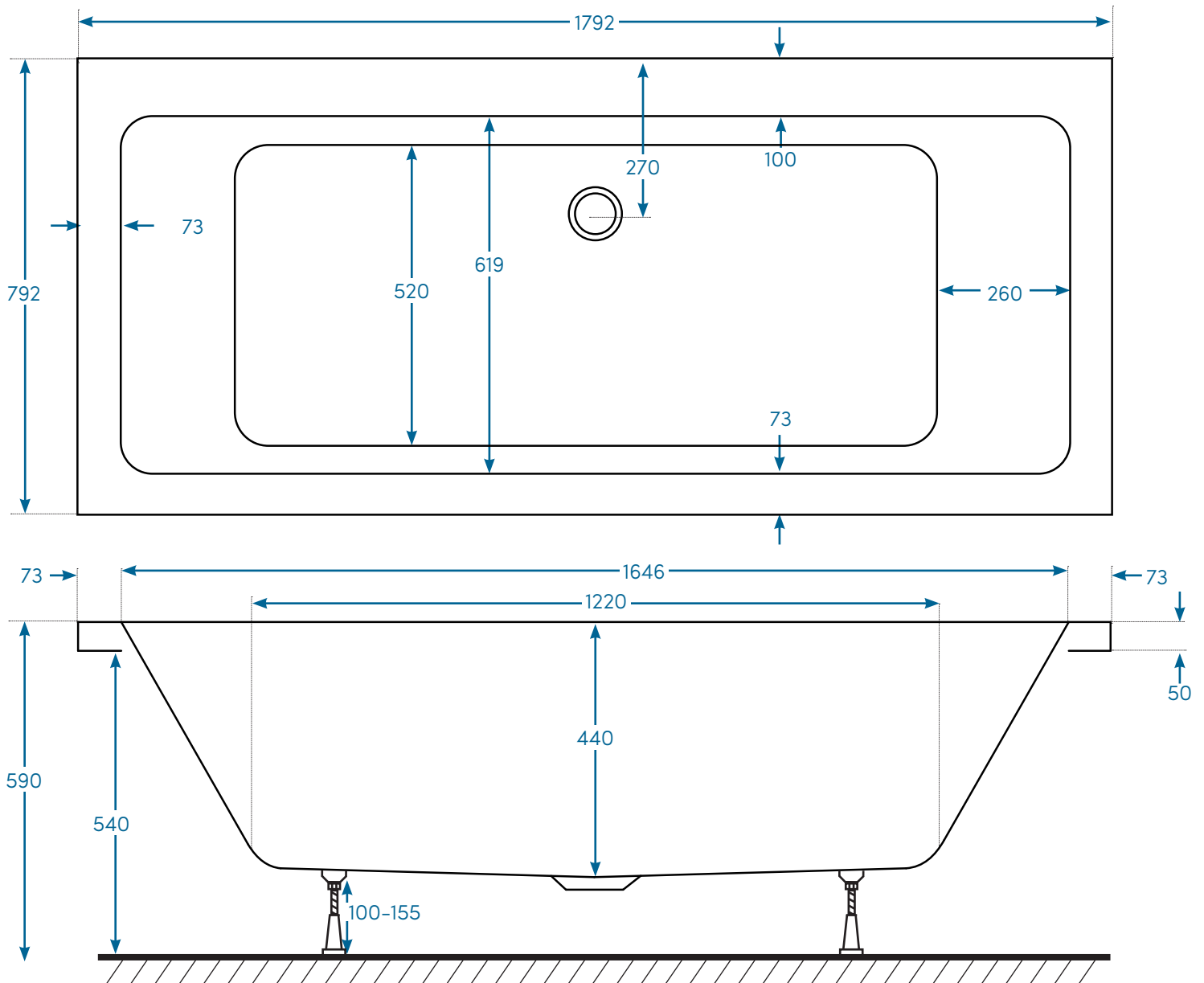
Mått, vikter etc:

Längd:	1800 mm
Bredd:	800 mm
Höjd:	590 mm
Baddjup:	440 mm
Volym:	230 liter (upp till badkarets kant)
Placering:	Liksidig
Rygglutning:	Dubbel
Breddavlopp:	-
Vikt badkar:	29 kg (akryl) 37 kg (Nordurit®)
Vikt inkl. emballage:	40 kg (akryl) 44 kg (Nordurit®)
Mått emballage (LxBxD):	870 mm x 620 mm x 1850 mm

Toleransnivån på måtten är +/- 5mm



Måttskiss (mm)



Benplacering (mm)

OBS! Placering av metallskenor/fötter är ungefärliga. Vid behov går det att justera placering av metallskenorerna så att fötterna hamnar på andra ställen.

