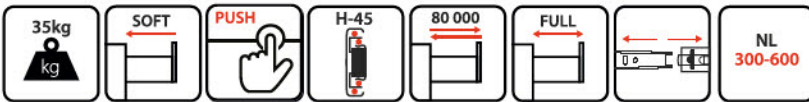


## PROWADNICA KULKOWA 45MM PUSH OR PULL Z CICHYM DOMYKIEM BALL BEARING SLIDE 45MM PUSH OR PULL WITH SOFT CLOSING FUNCTION

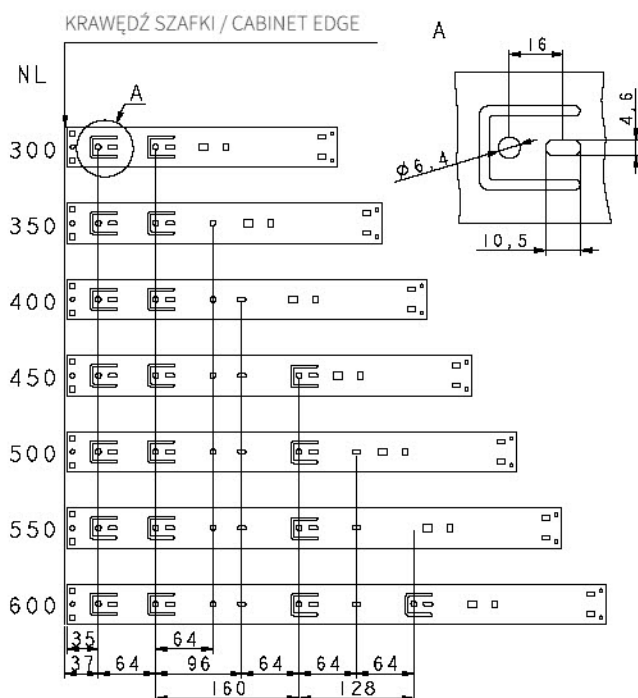


### PODSTAWOWE CECHY / FEATURES

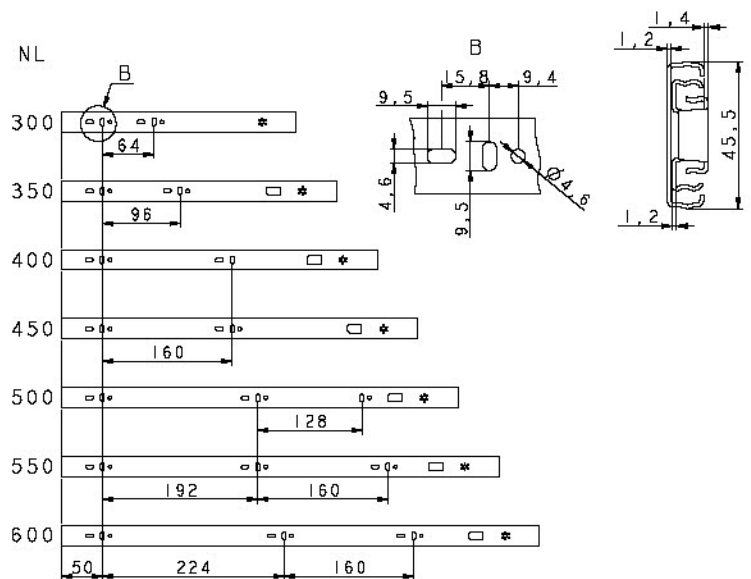
- ▶ dostępne długości / available lengths: 300,350,400,450,500,550,600
- ▶ pełny wysuw / full extension
- ▶ 80 000 cykli / cycles
- ▶ funkcja push / push function
- ▶ cichy domyk / soft close
- ▶ 35 kg udźwigu / maximum load
- ▶ łożysko kulkowe / ball bearing
- ▶ zawiera drewnokręty / wood screws included
- ▶ materiał: stal / material: steel



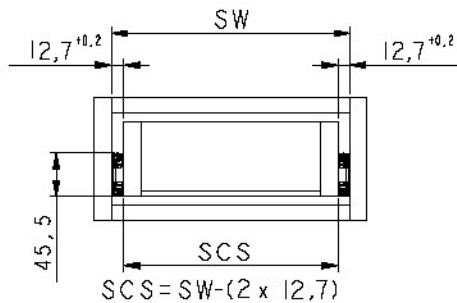
### MONTAŻ PROWADNIC / FIXING POSITIONS



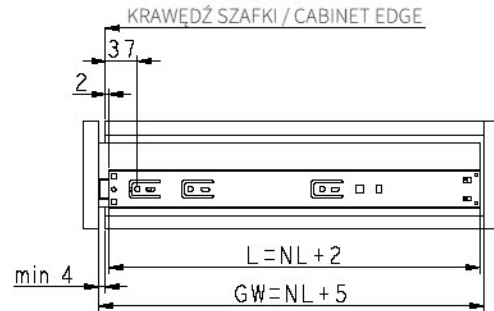
### NL - DŁUGOŚĆ NOMINALNA / NOMINAL LENGTH



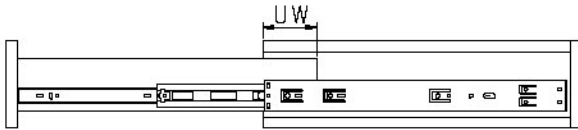
## DANE MONTAŻOWE / ASSEMBLY



SW - SZEROKOŚĆ WEWNĘTRZNA SZAFKI / INTERNAL CABINET WIDTH  
SCS - SZEROKOŚĆ CAŁKOWITA SZUFLADY / OVERALL DRAWER WIDTH



L - DŁUGOŚĆ PROWADNICZY / SLIDE LENGTH  
GW - MIN. GŁĘBOKOŚĆ WEWNĘTRZNA SZAFKI / MIN. INTERNAL CABINET DEPTH



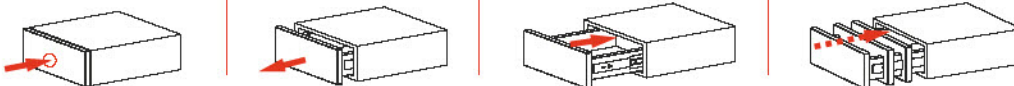
UW - UTRATA WYSUWU / EXTENSION LOSS

NL	UW
300	50
350	35
400	-
450	-
500	-
550	-
600	-

## JAK TO DZIAŁA? / HOW DOES IT WORK?

### 1. PUSH TO OPEN

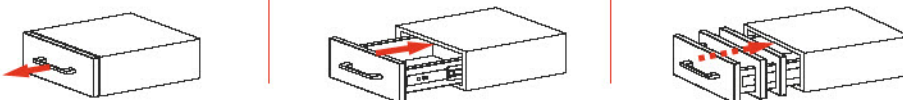
- ① NACIŚNIJ / PUSH    ② OTWÓRZ / OPEN    ③ ZAMKNIJ / CLOSE    ④ SOFT CLOSE



PUSH OR PULL

### 2. PULL TO OPEN

- ① CIĄGNIJ / PULL    ② ZAMKNIJ / CLOSE    ③ SOFT CLOSE



## INDEKS / INDEX

[NL]  
PK10- .... -2IN1 [NL]=300,350,400,450,500,550,600