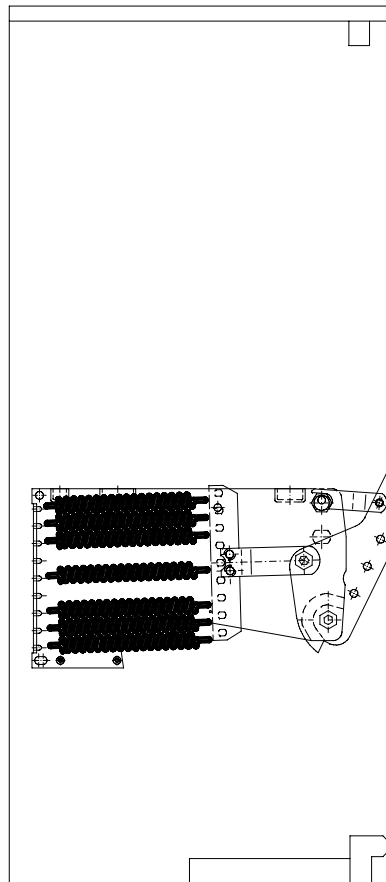
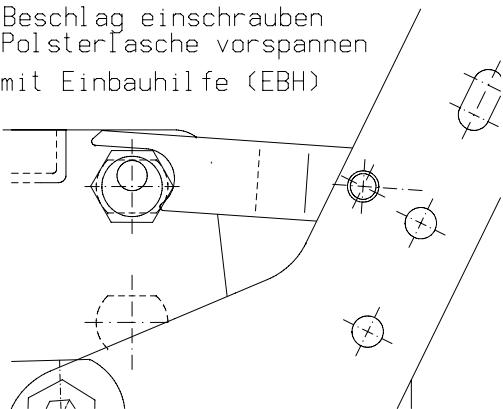


EBH

X

Einzelheit X
Maßstab 2:1

Beschlag einschrauben
Polsterlasche vorspannen
mit Einbauhilfe (EBH)

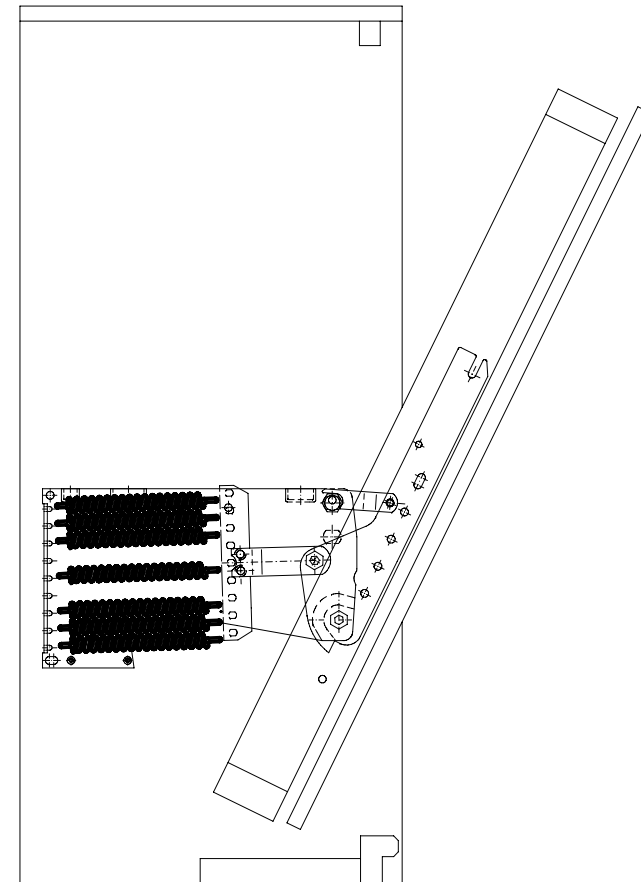


Langloch B

Schraube A

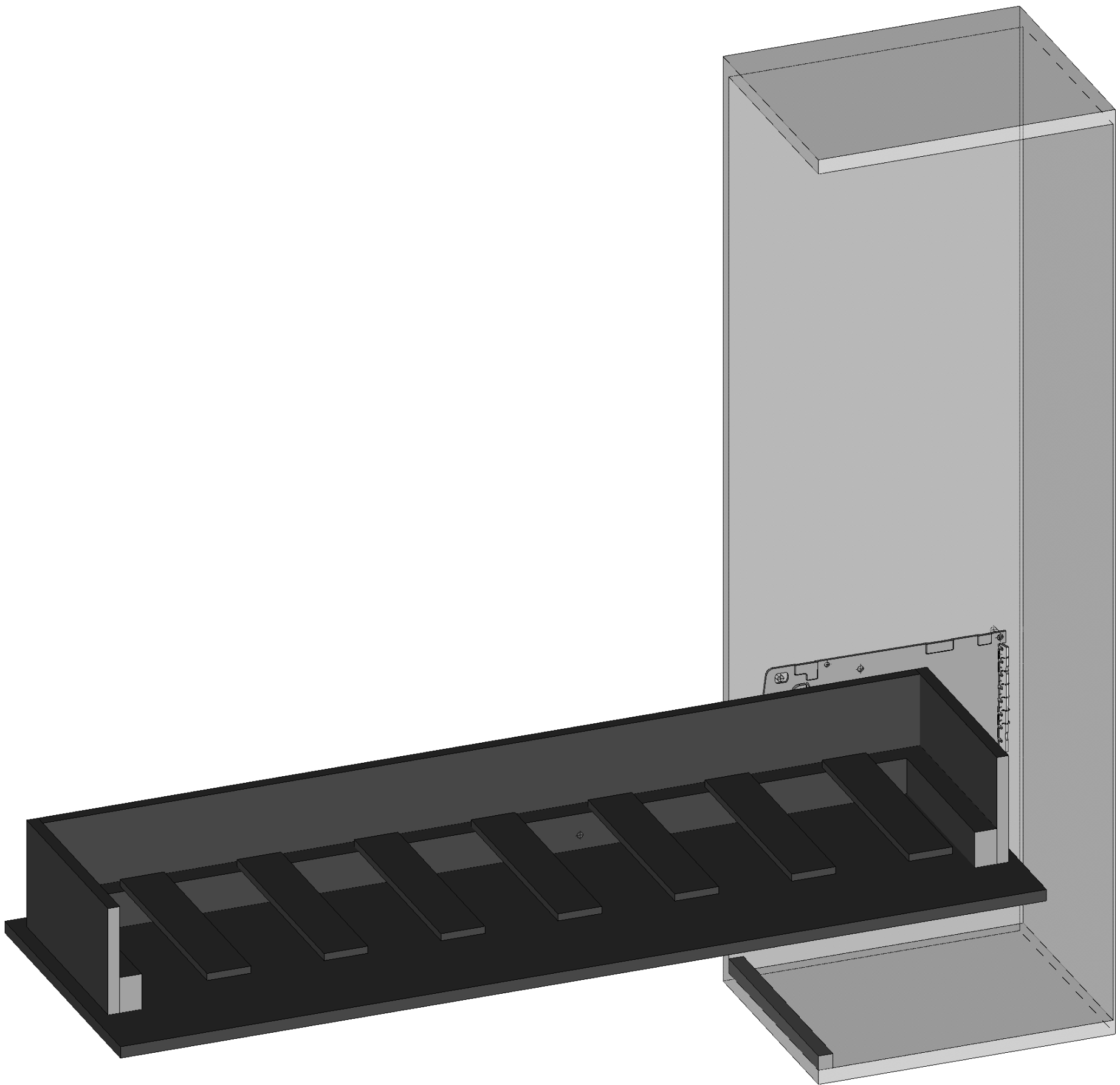
Schraube C

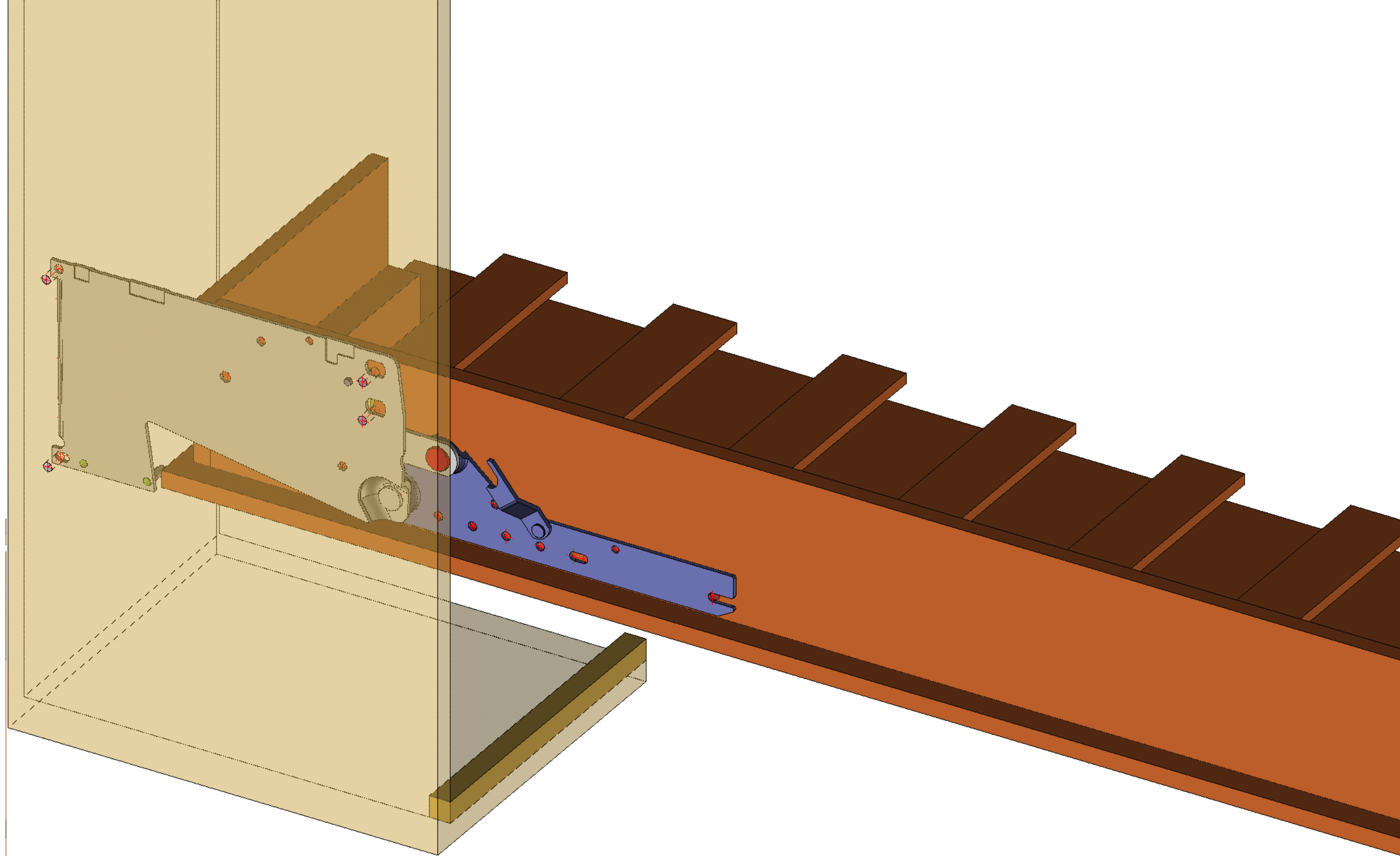
Schraube A mit Rahmen in Langloch B stecken
Schraube C durch Polsterlasche stecken und verschrauben

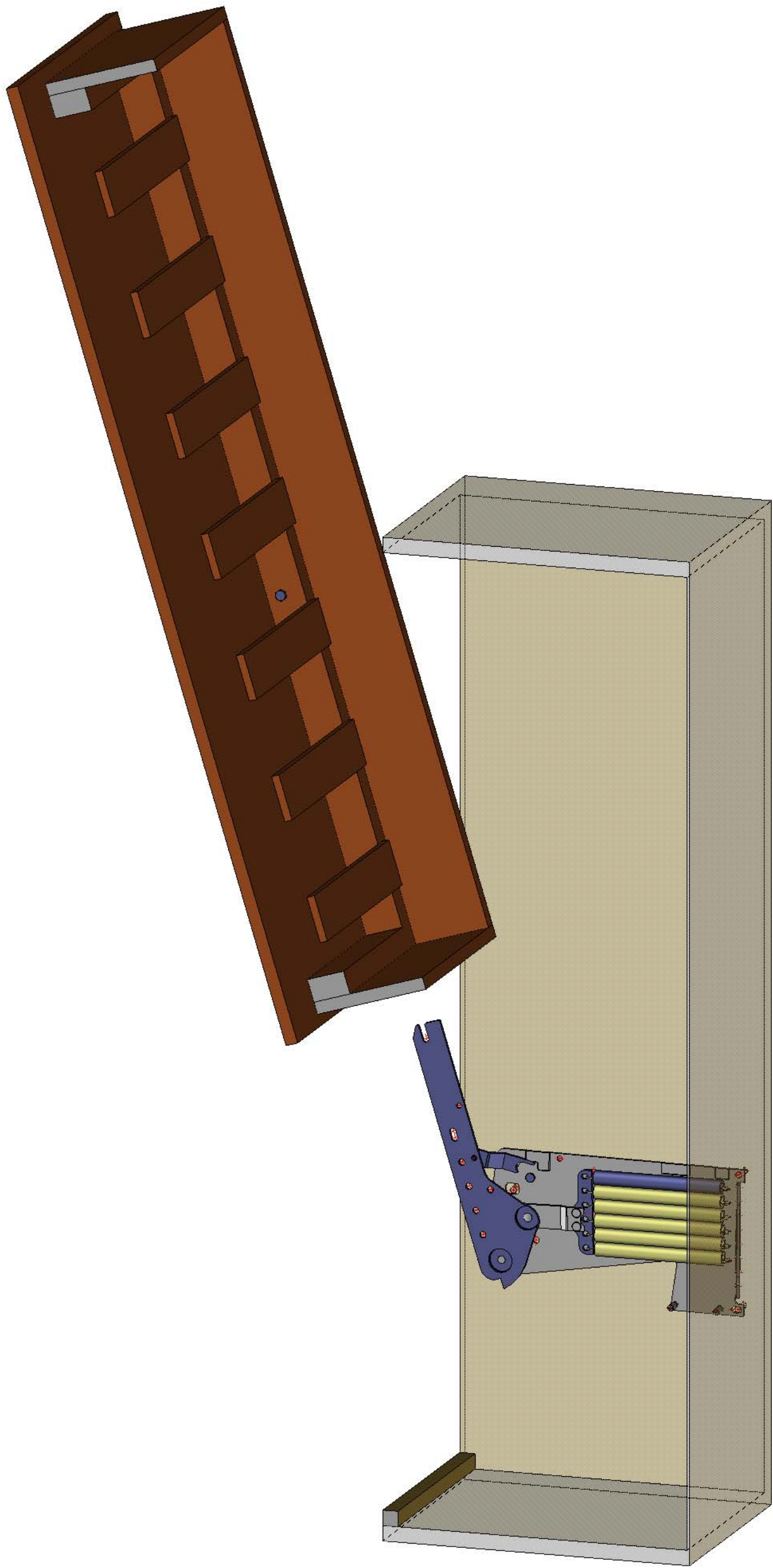


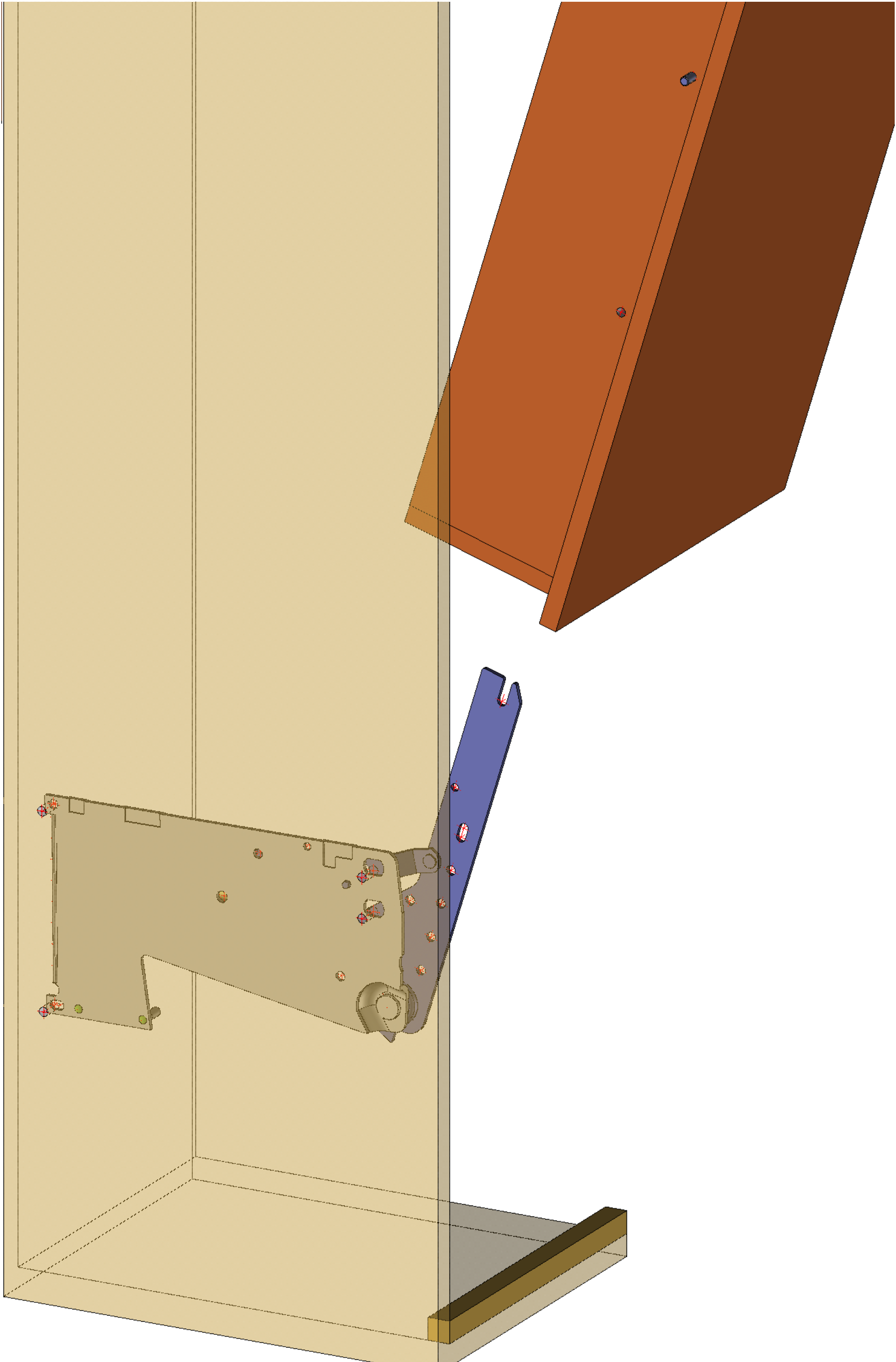
Rahmen öffnen
Einbauhilfe fällt zurück

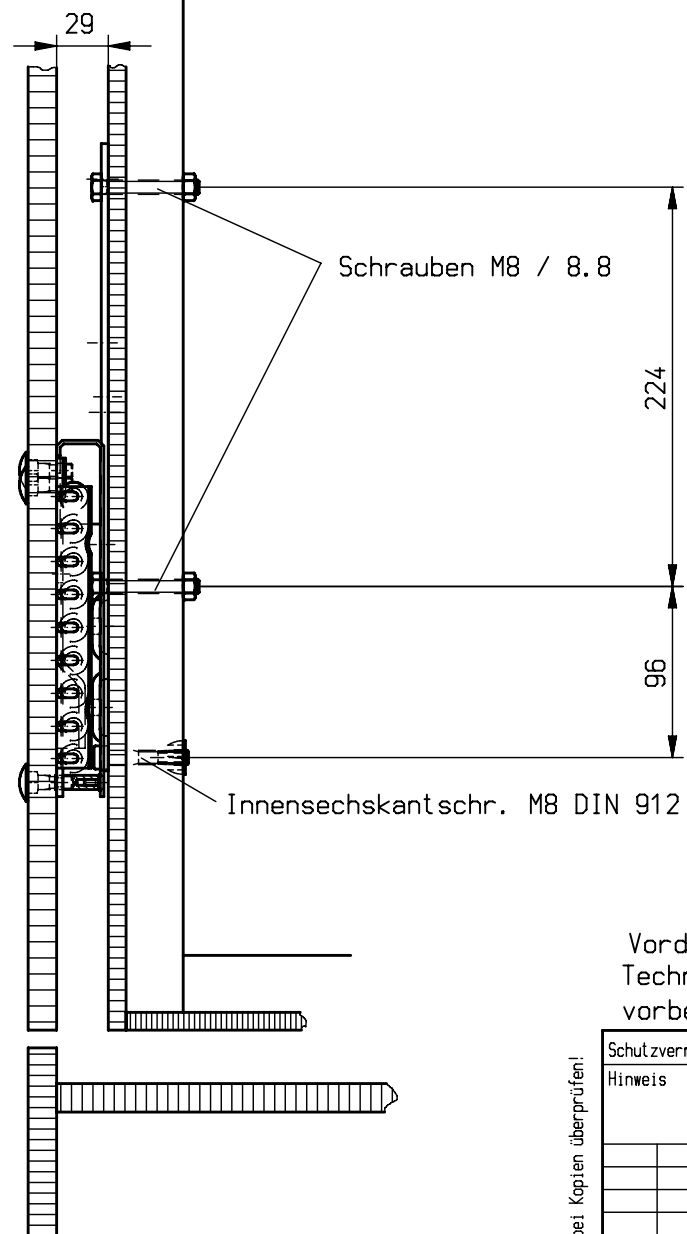
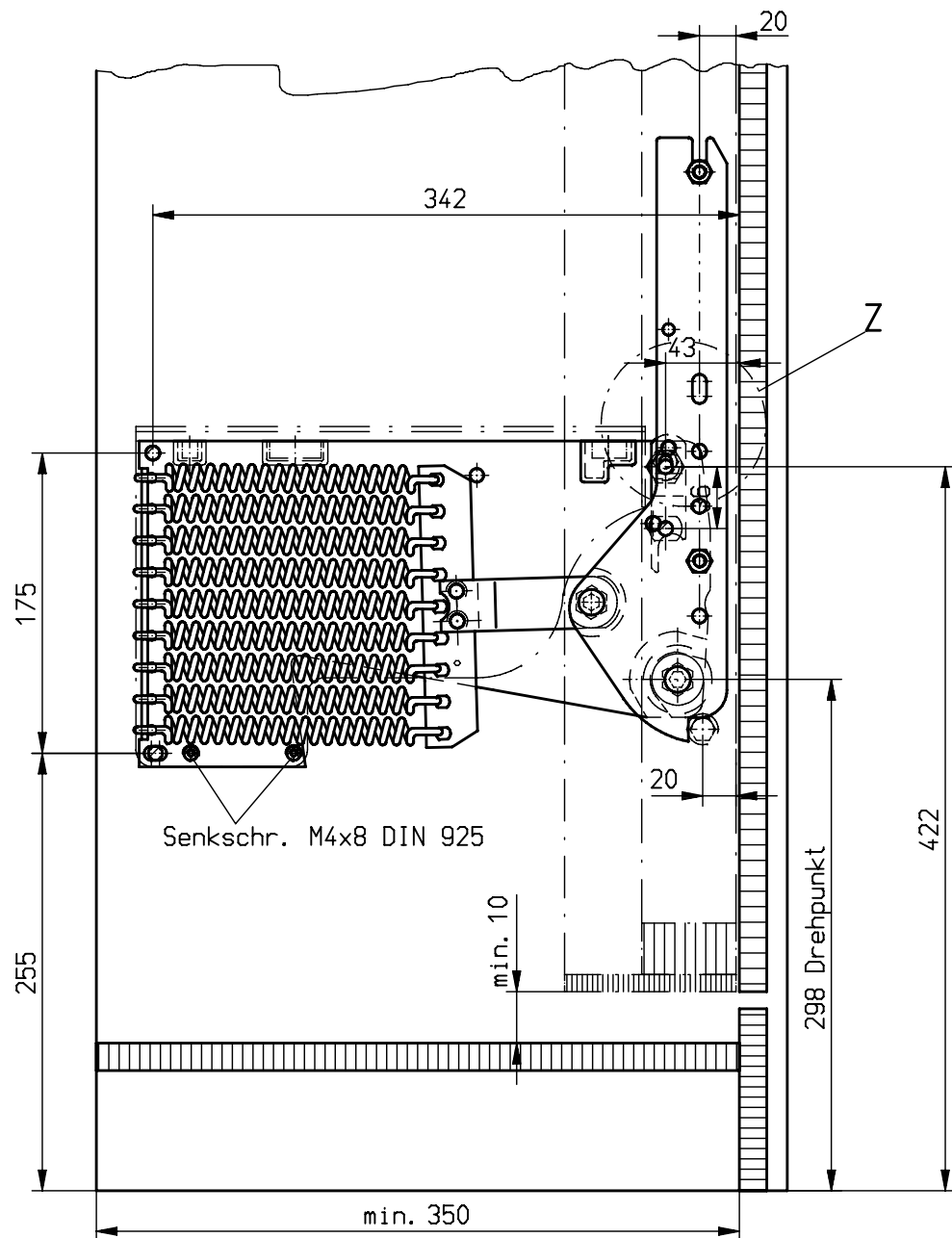
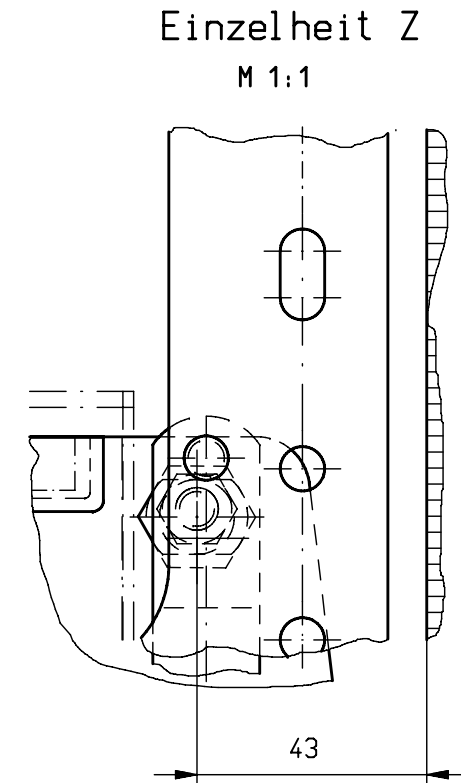
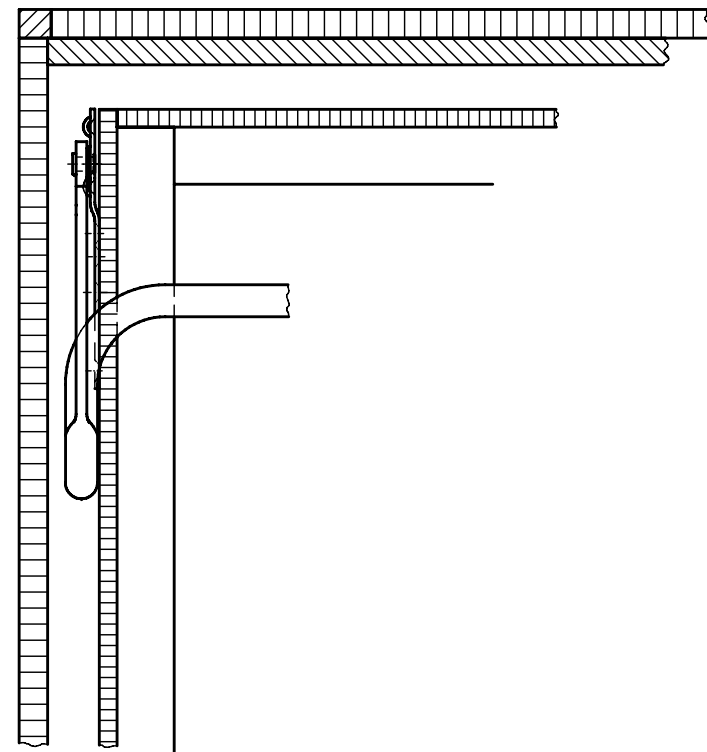
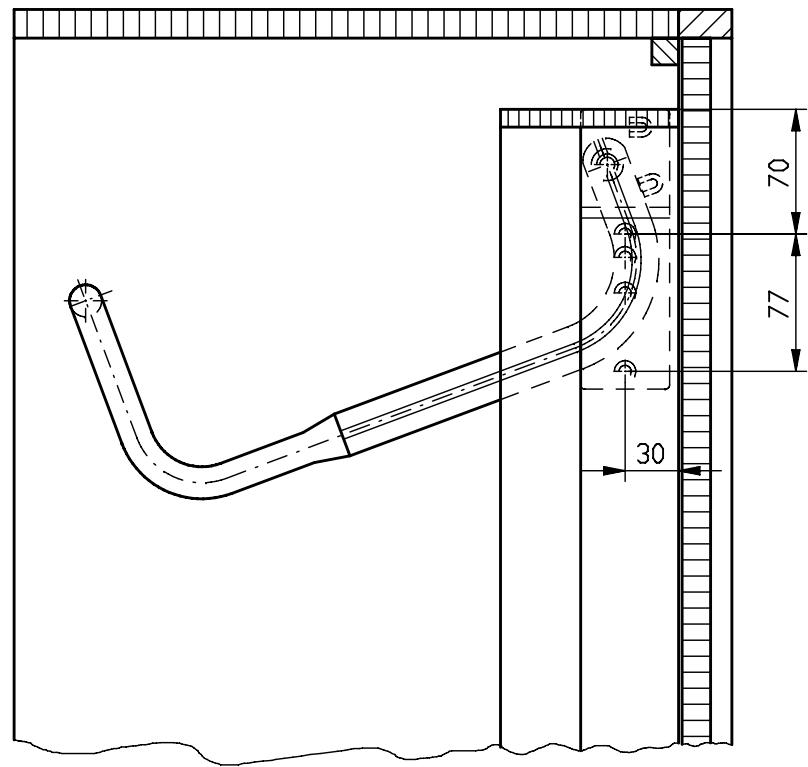
Schlüsselwerk nach DIN beachten!		C: 10001317	Maßstab 1:1	Material siehe Bauteile
Hörstauch für 30340		Maße ohne Toleranzen nach DIN 9930-m	Schraube Nr. 30310.00EB2 - 0 00	
Bestell-Nr.	10001317	Zeichn.-Größe	10001317	Reinigung
Preis		Stückzahl	1	Einbauzeichnung
Material		Einbaueinheit, Stahl & Alu.	Grünung	Montageanleitung
Hersteller	Schloßerwerk, 58500 Weller, Ruhr	Druckjahr	1976, 1977	Druckjahr











Vorderansicht ohne Rückwand
Technische Änderungen ohne vorherige Ankündigung
vorbehalten !

Maßstab bei Kopien überprüfen!	Schutzvermerk nach DIN34 beachten!		C: 60002311	Maßstab 1:3	Werkstoff siehe Bauteile	
	Hinweis		Maße ohne Toleranzangabe nach: DIN 7168-g	Zeichnungs-Nr. 30310.00EB1 - 2 01		
			Datum	Name	Benennung	
			Bearb. 10.02.1999	DNA	Einbauzeichnung	
		Gepr.				
			Stanzwerk Wetter Sichelschmidt GmbH & Co. KG		Ursprung:	
01	2141	10.02.1999	DNA	58300 Wetter, Ruhr	Erstverw. :	
Index	Änderung	Datum	Name		Ers. durch:	

