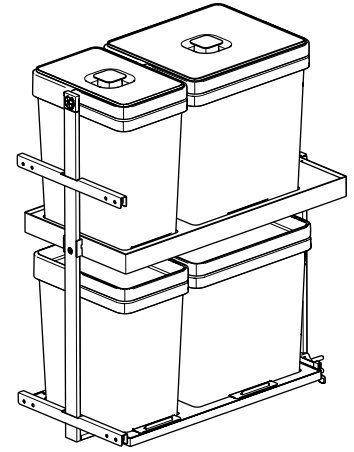




COMPONENTS

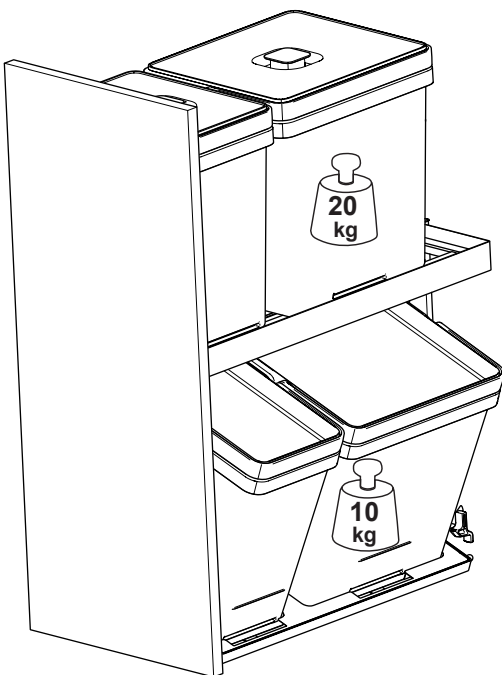
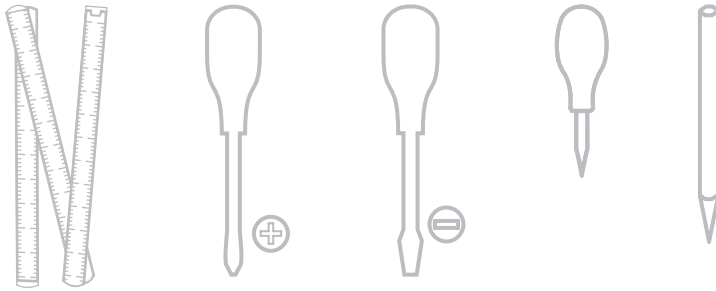
Monteringsanvisning Assembly Instructions Asennusohjeet Montageanleitung Monteringsvejledning



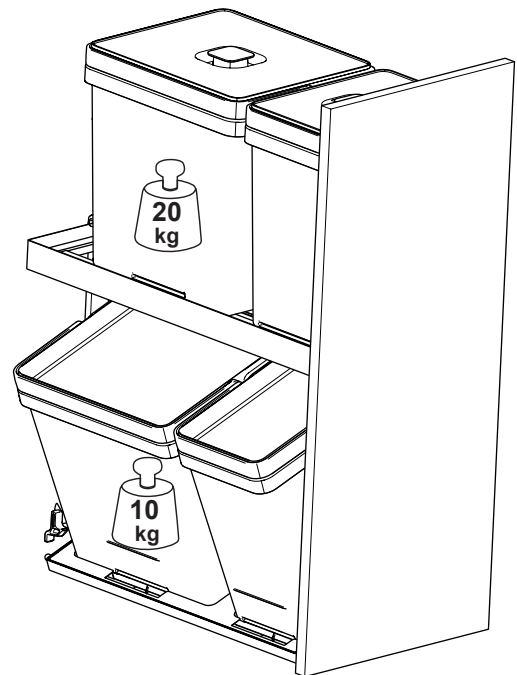
Dedicated

Sort & Recycle Flip

8816

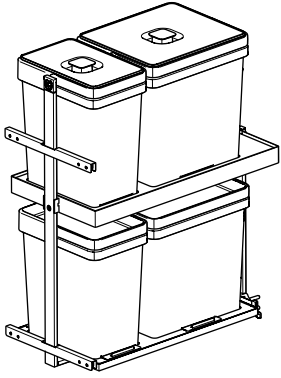


Left side

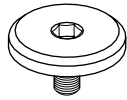


Right side

Sort & Recycle



50.27.01.07.123



4x



4x



3x



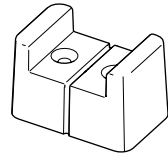
10x



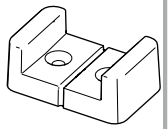
2x



1x



1x



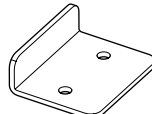
1x



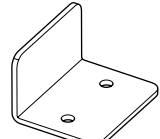
2x



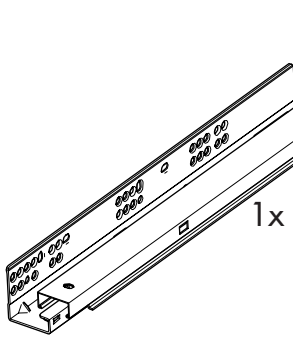
1x



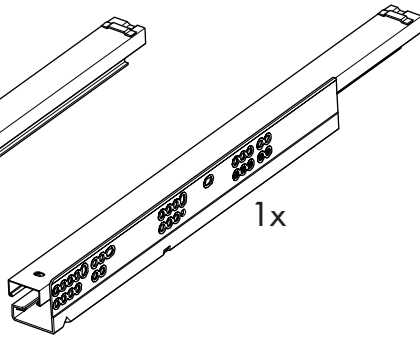
1x



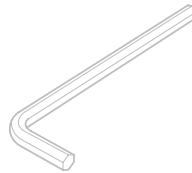
1x



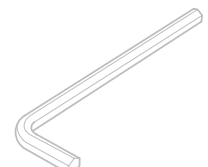
1x



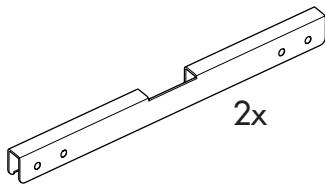
1x



4mm



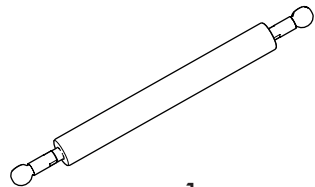
5mm



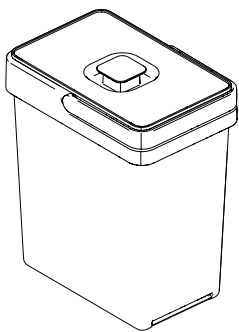
2x



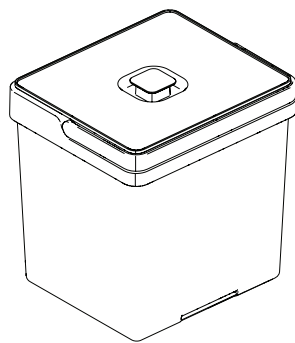
1x



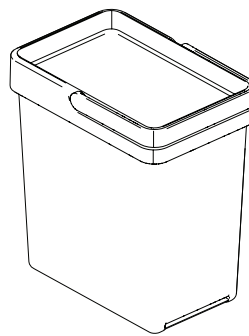
1x



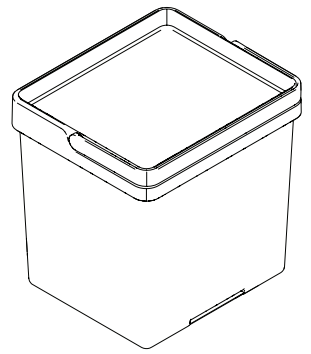
1x



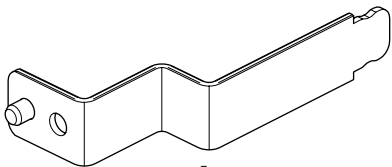
1x



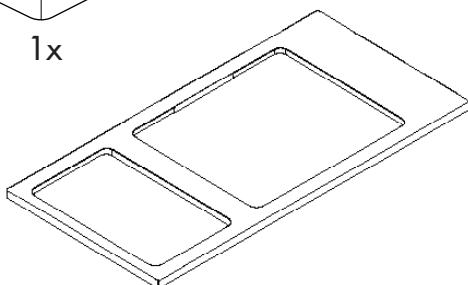
1x



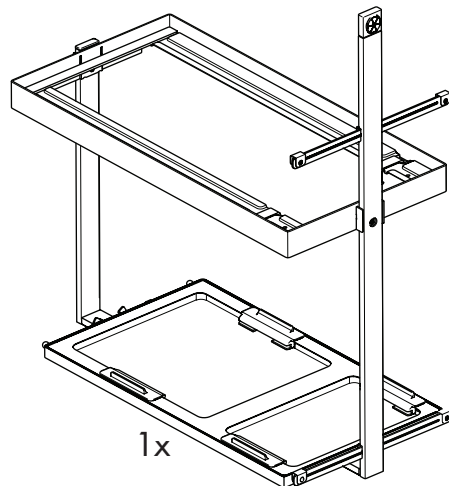
1x



1x

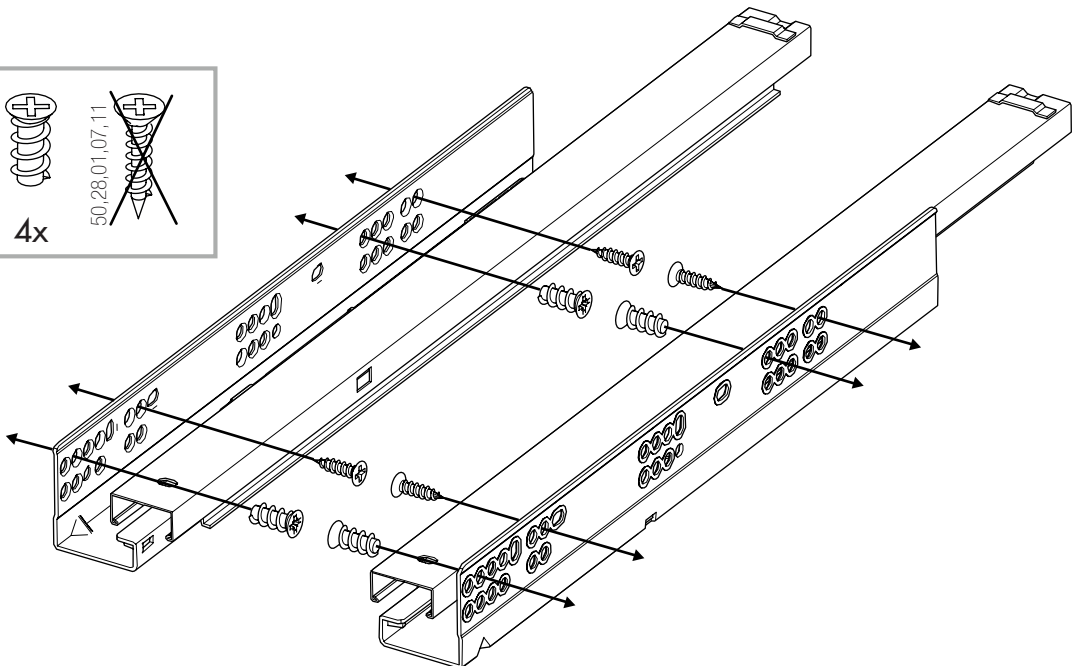
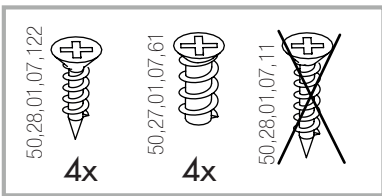
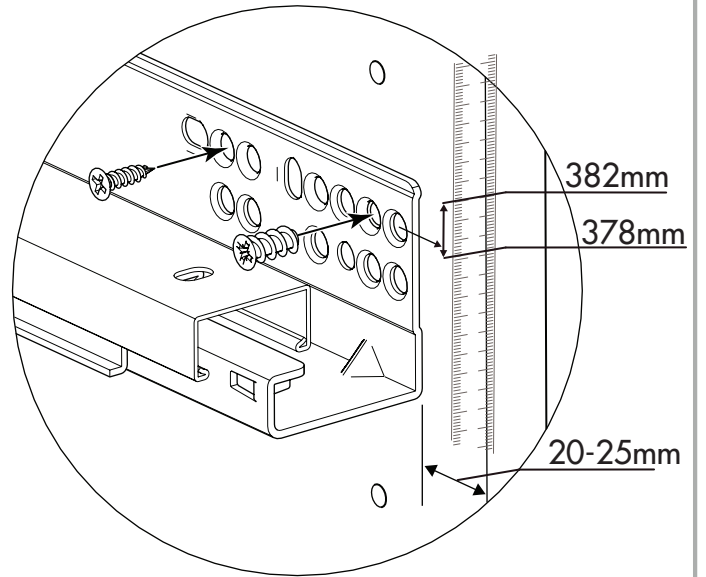
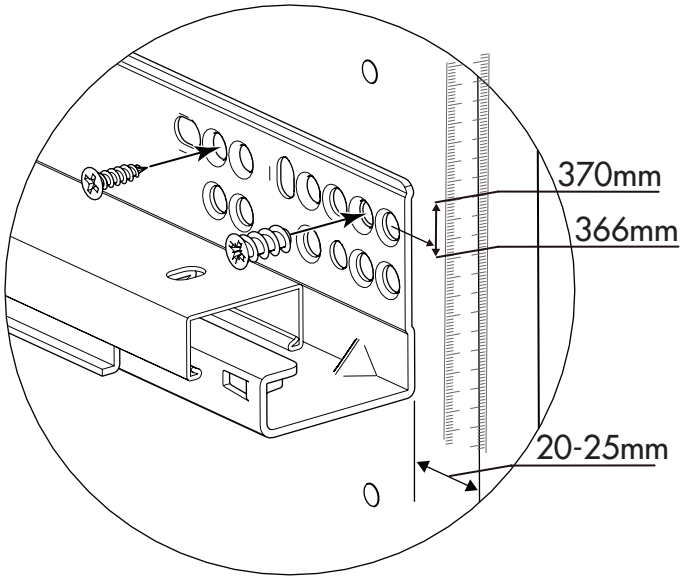
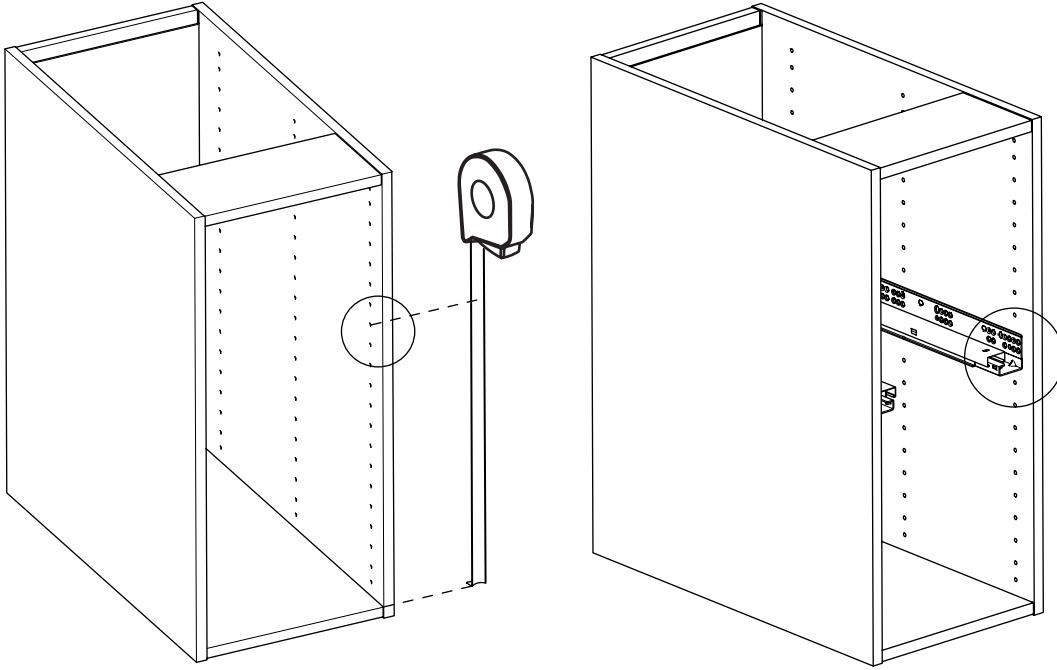


1x

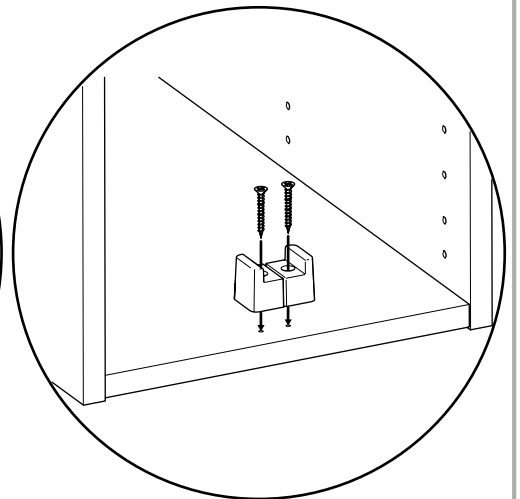
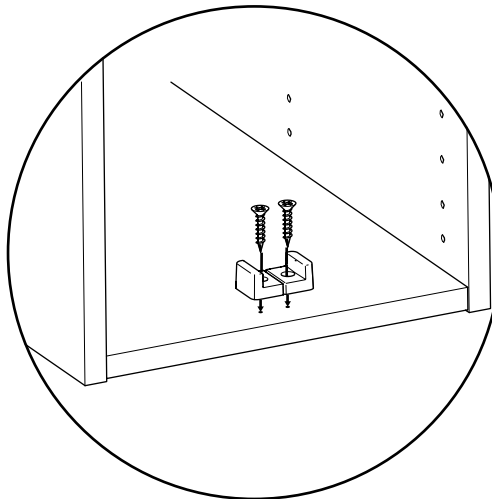
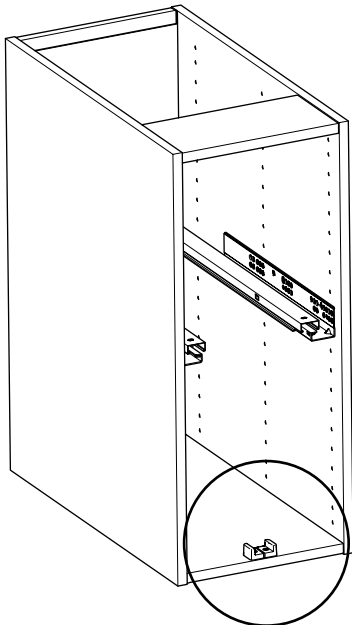
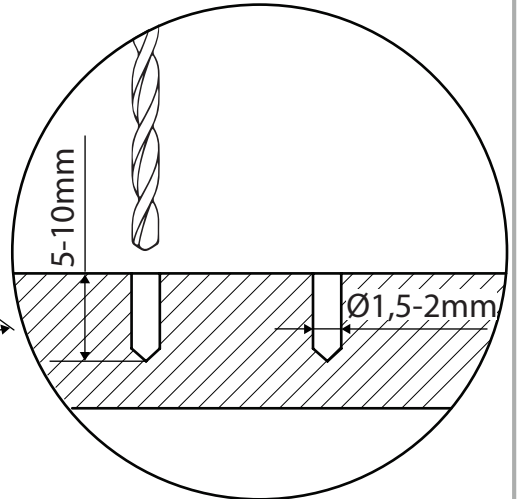
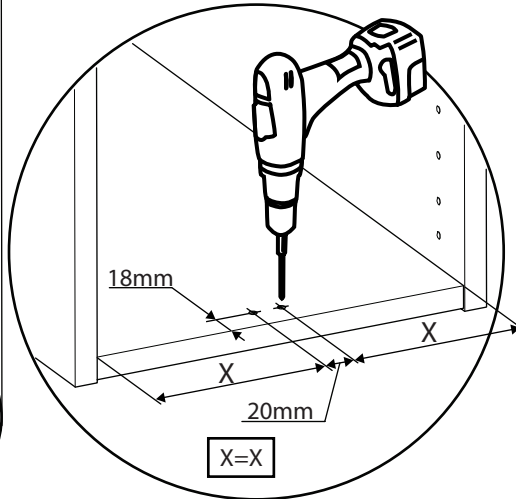
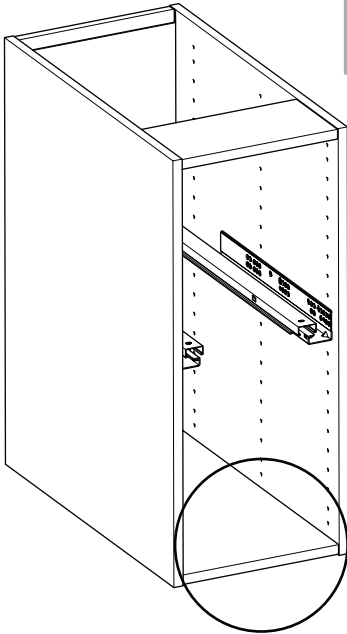
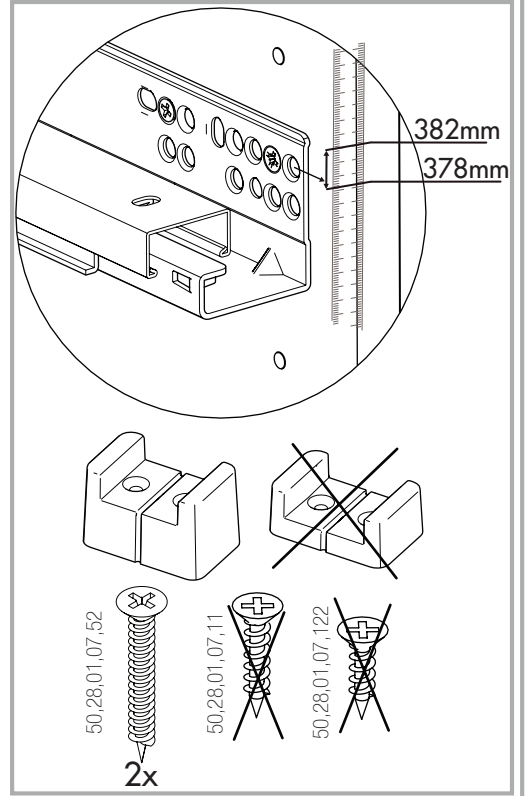
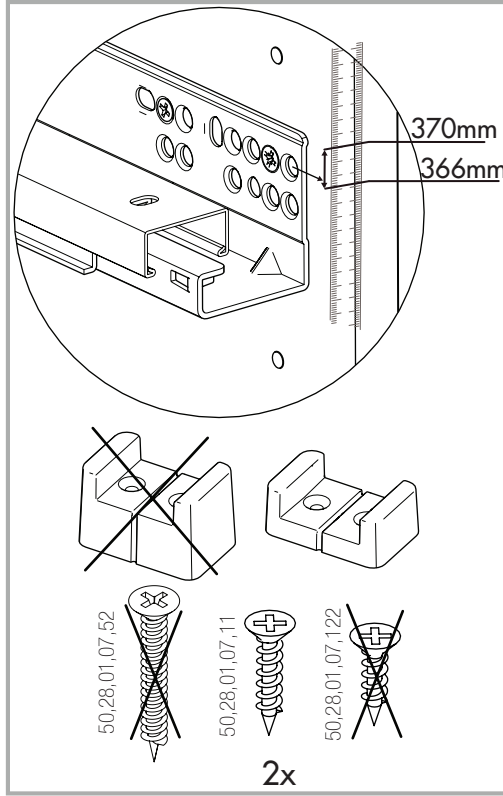
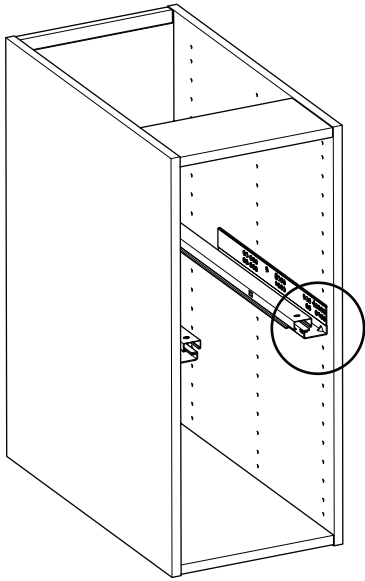


1x

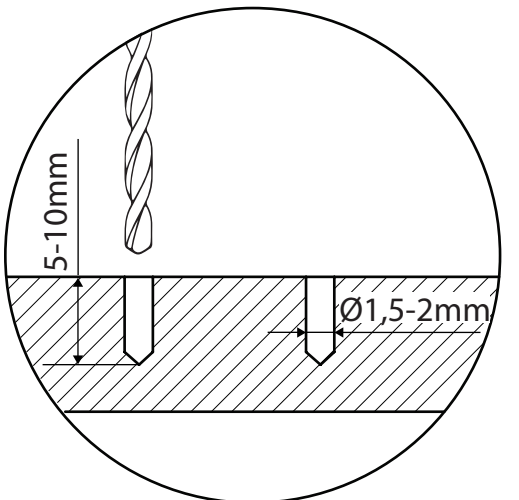
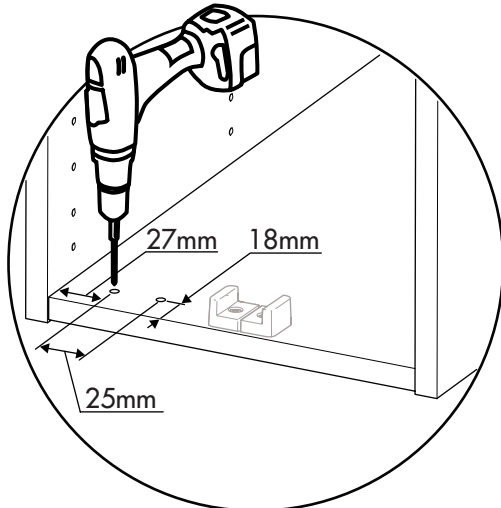
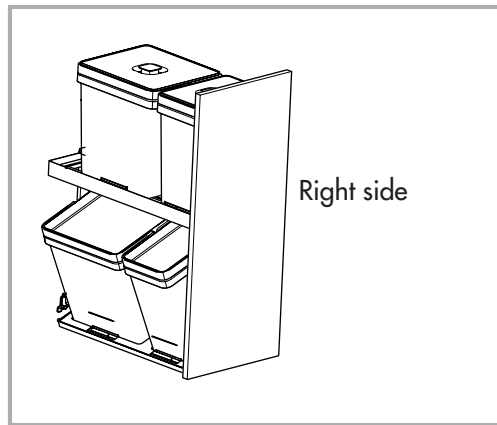
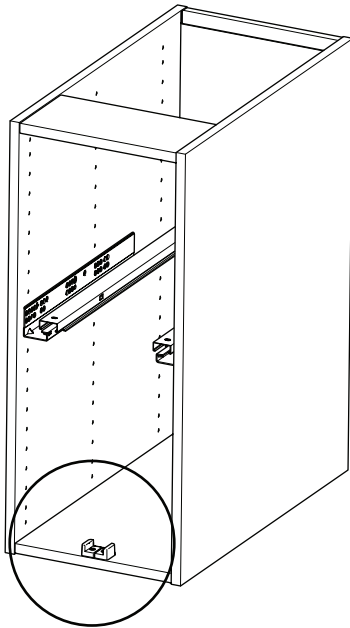
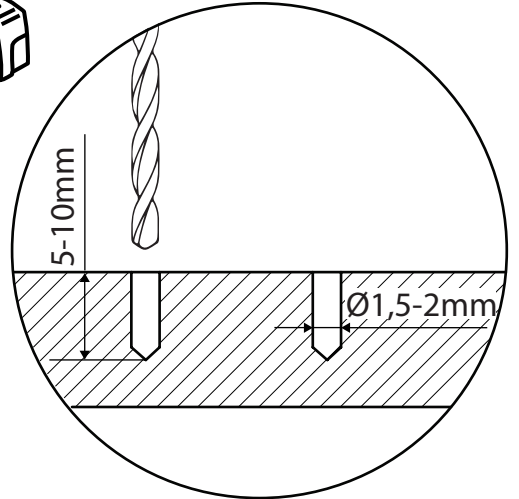
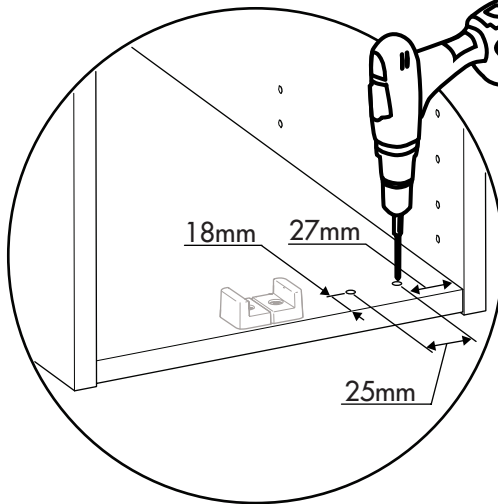
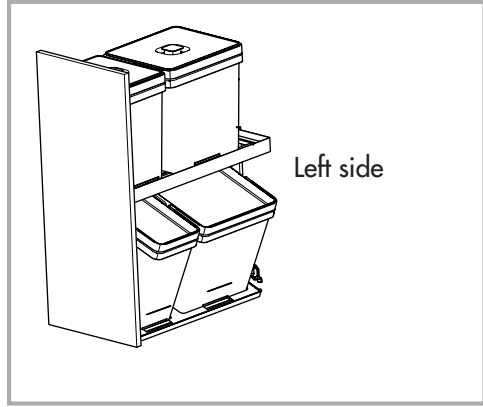
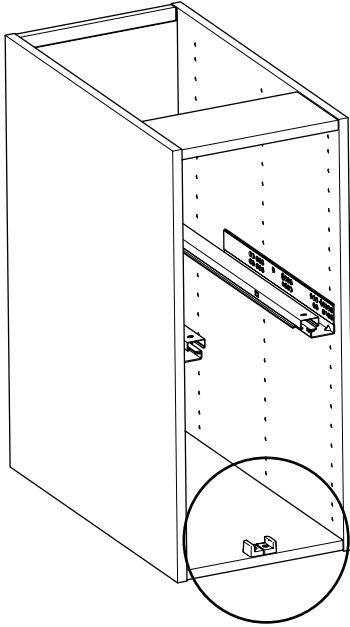
1

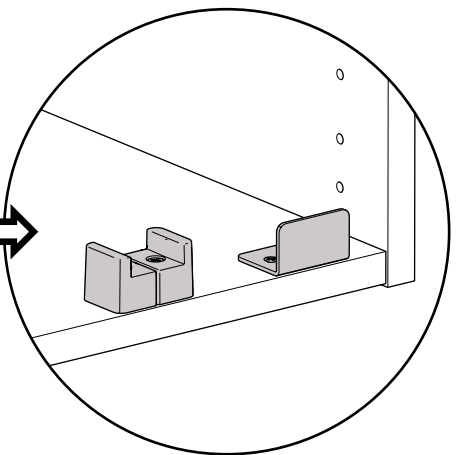
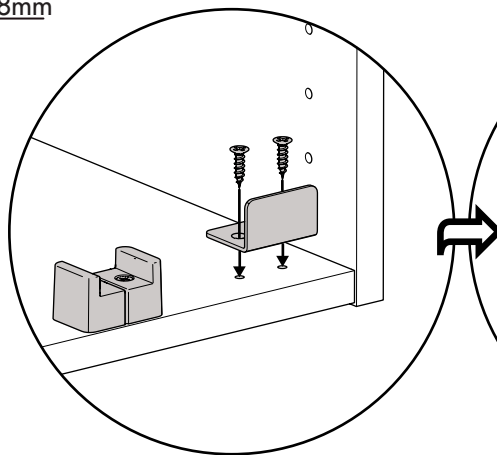
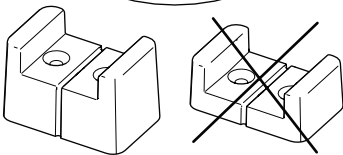
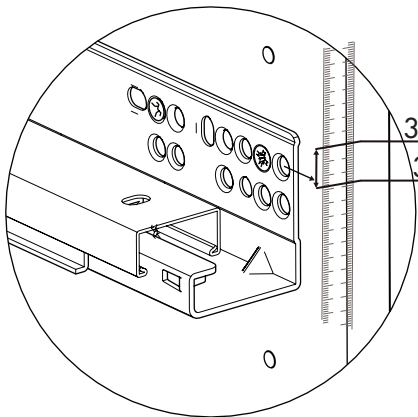
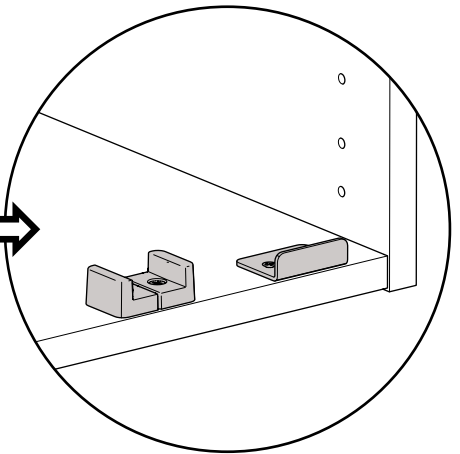
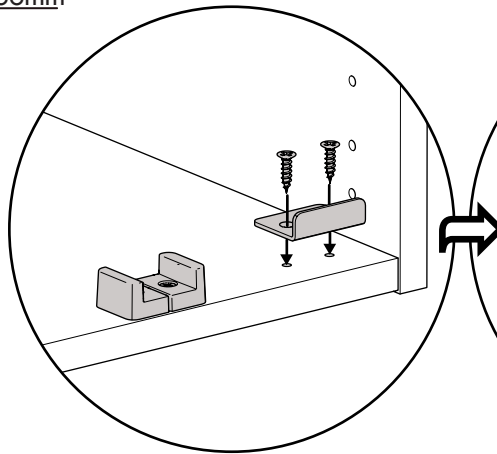
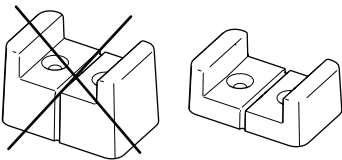
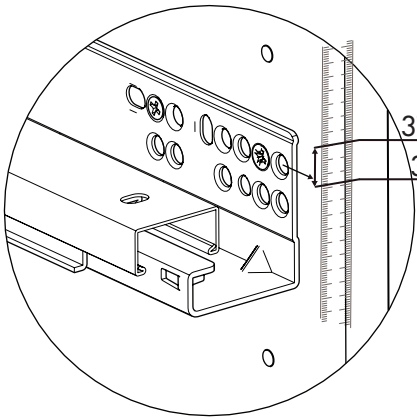
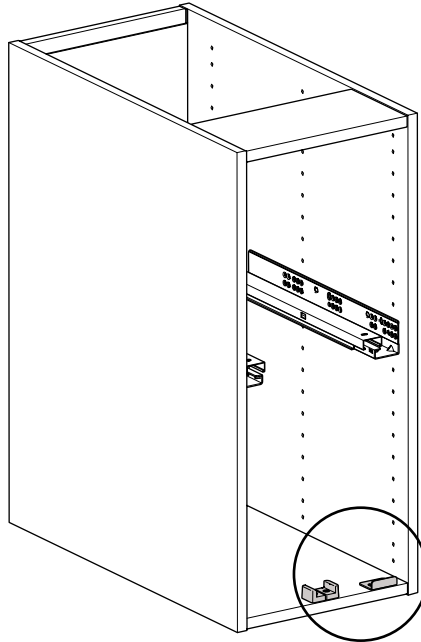


2



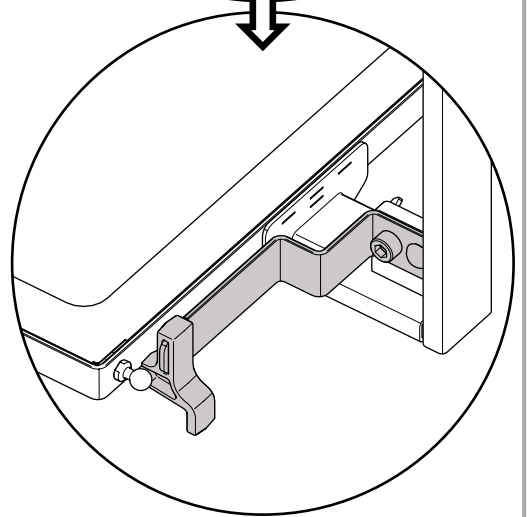
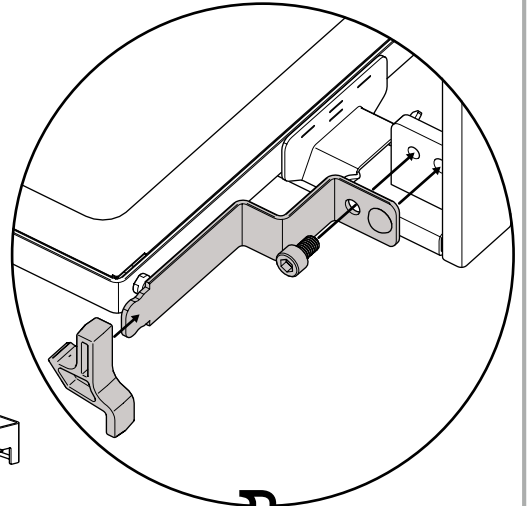
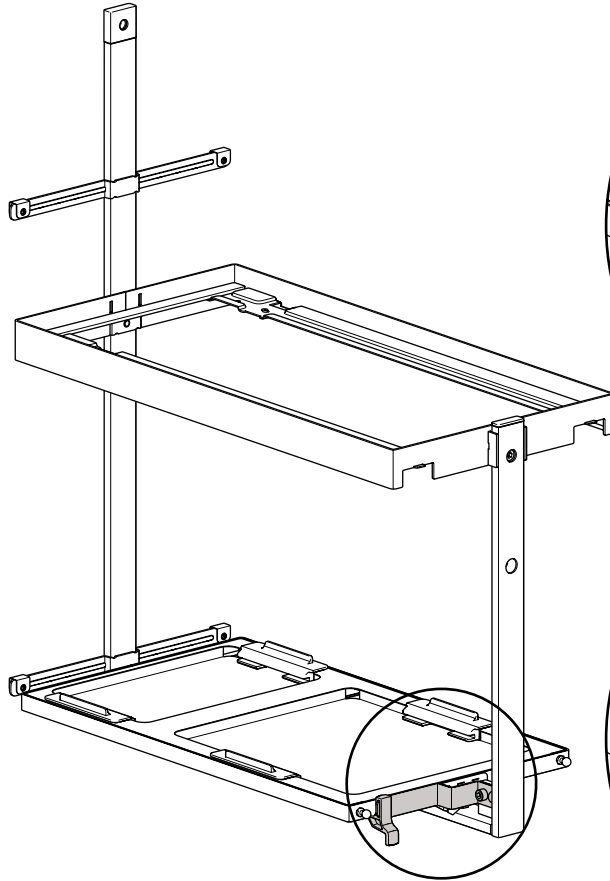
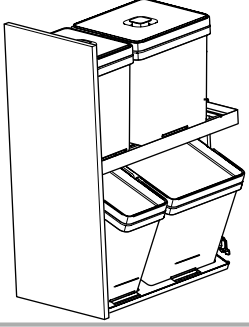
3



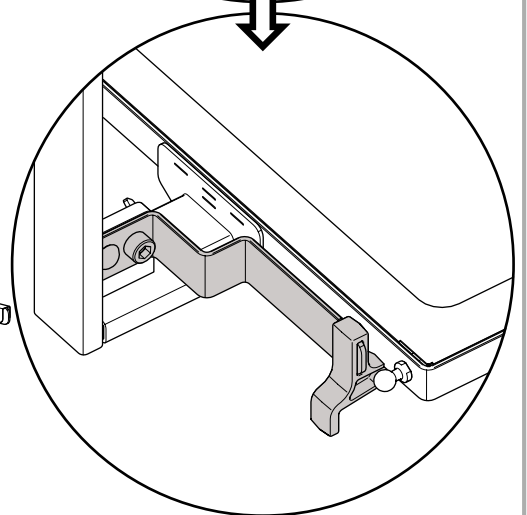
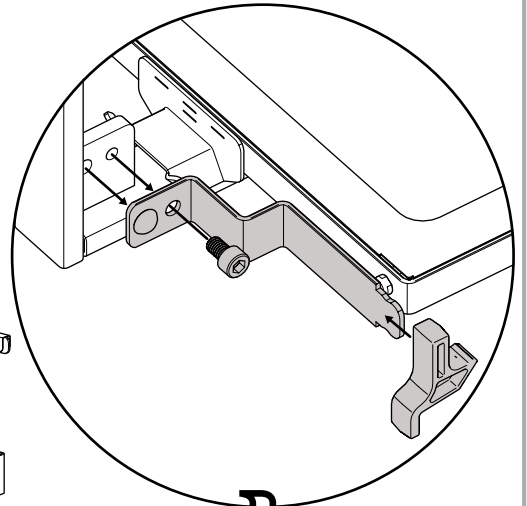
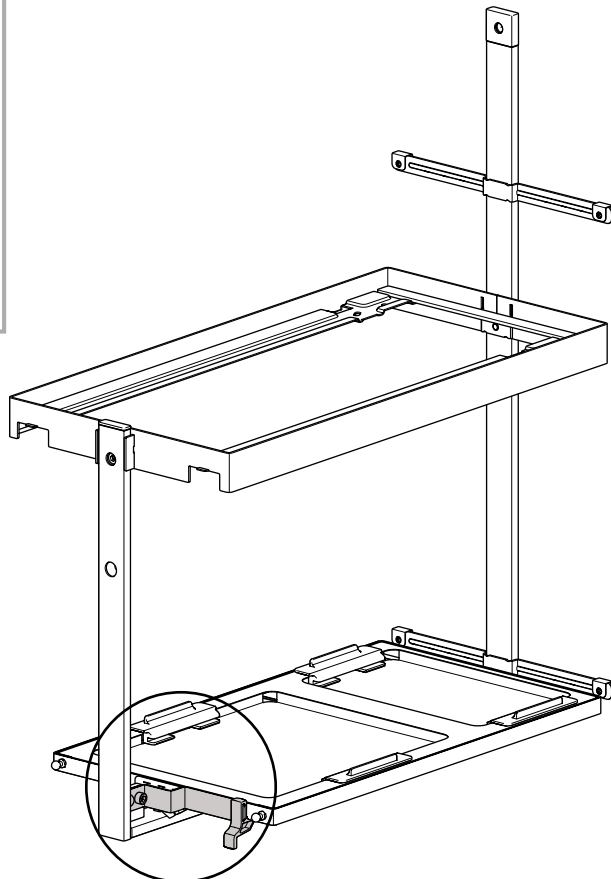
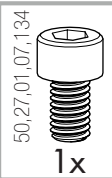
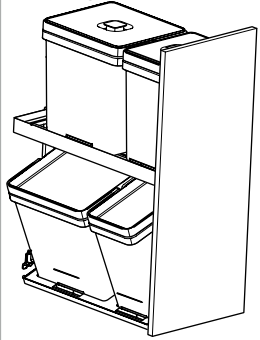


5

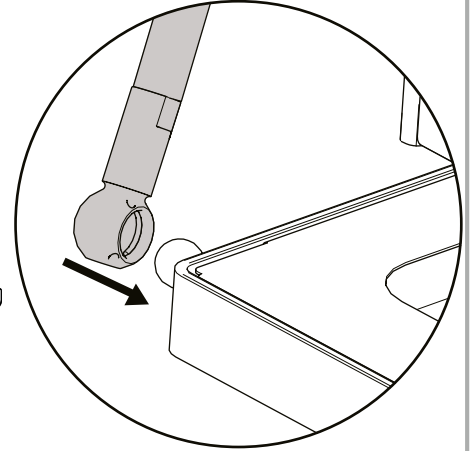
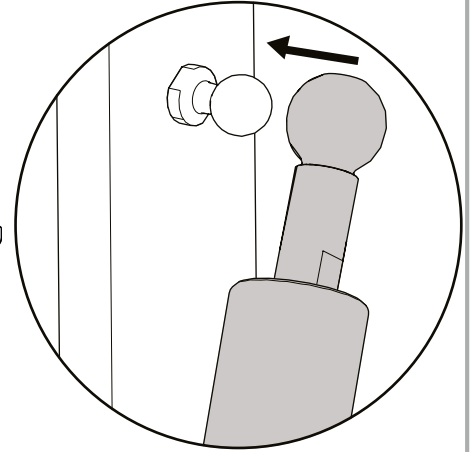
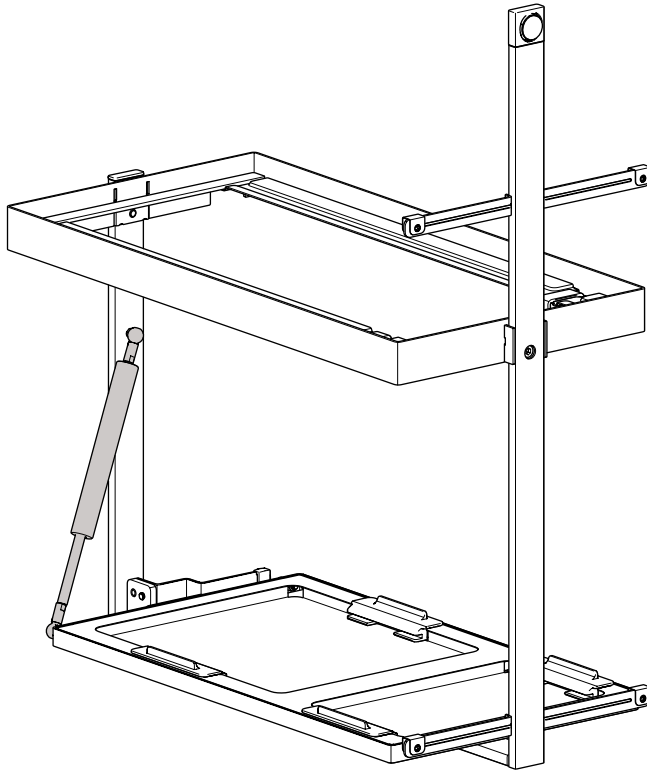
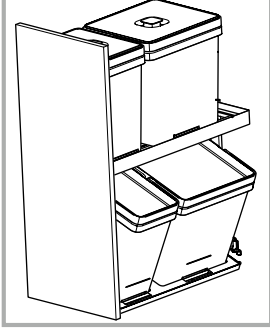
Left side



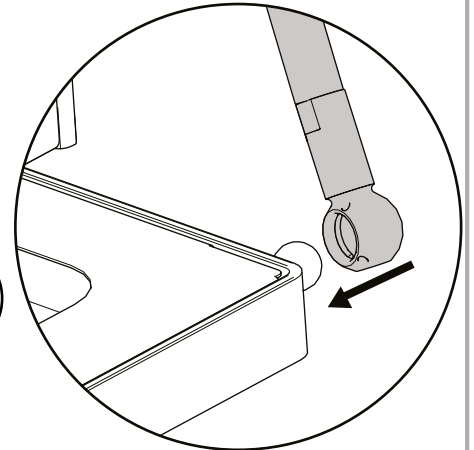
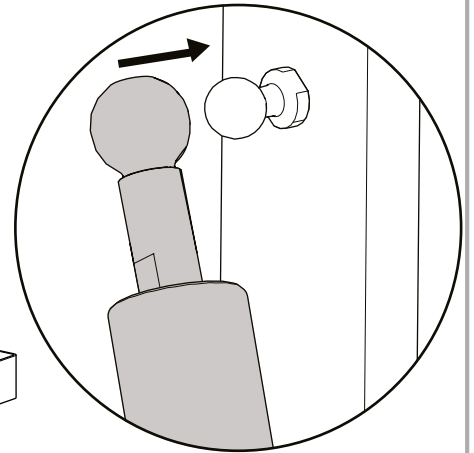
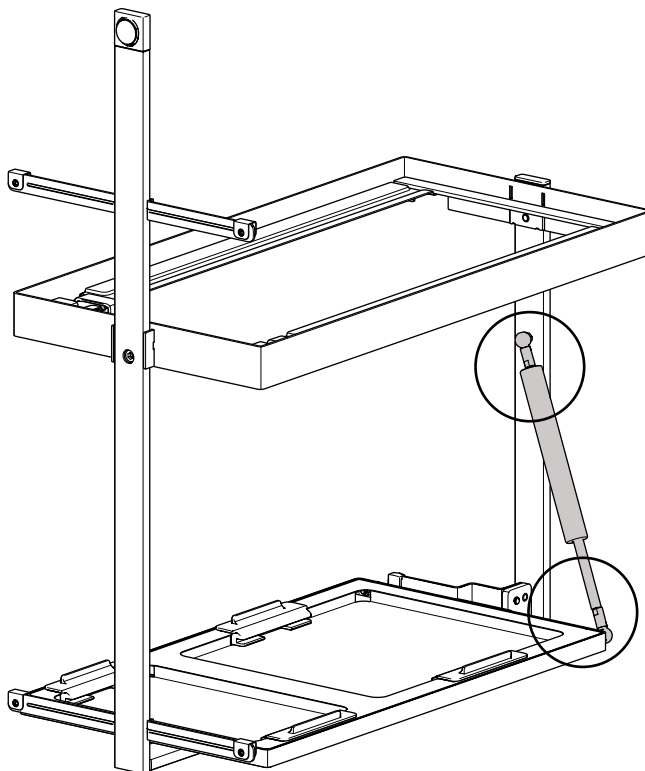
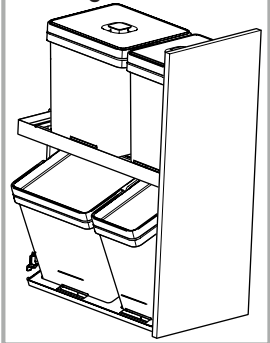
Right side

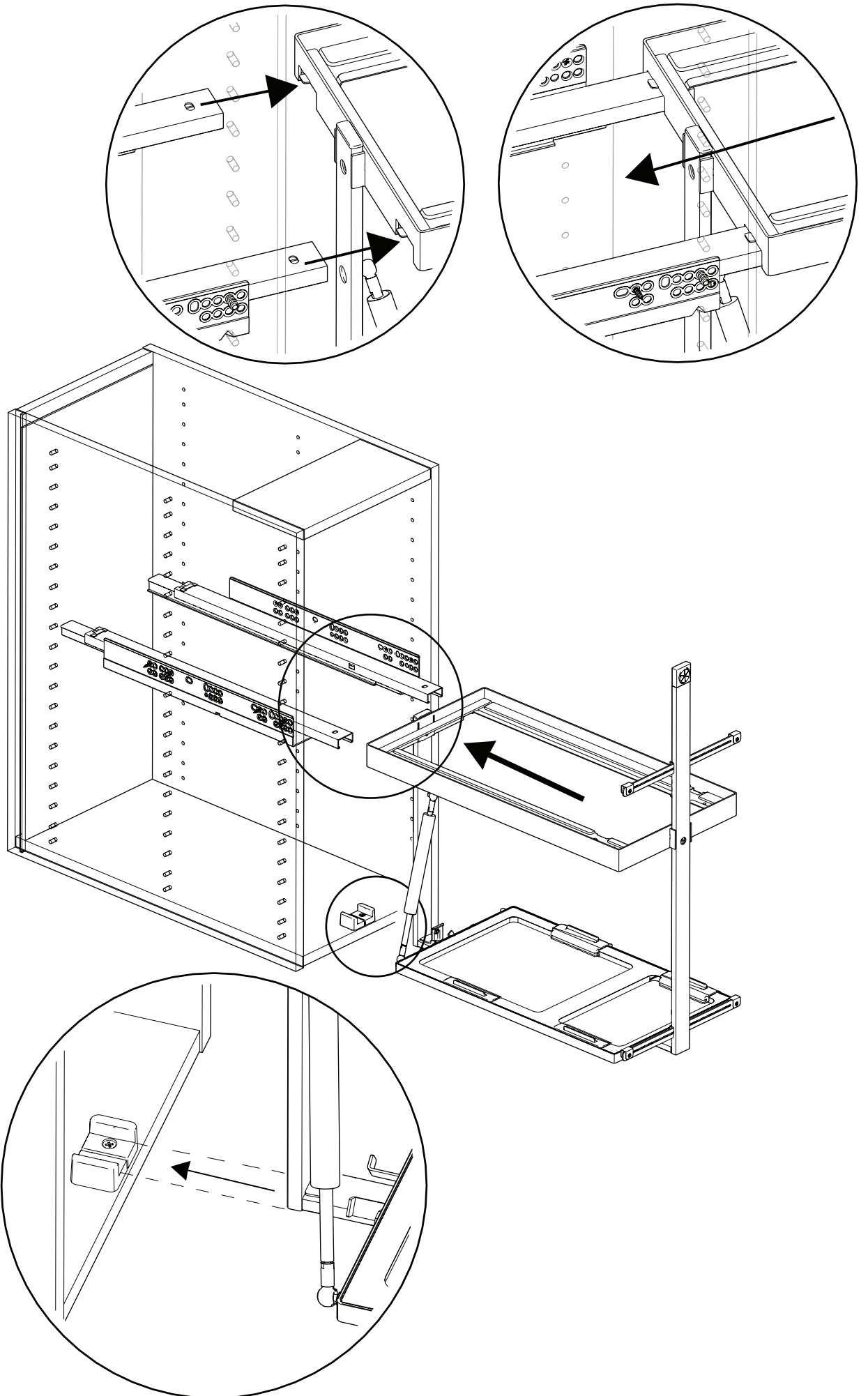


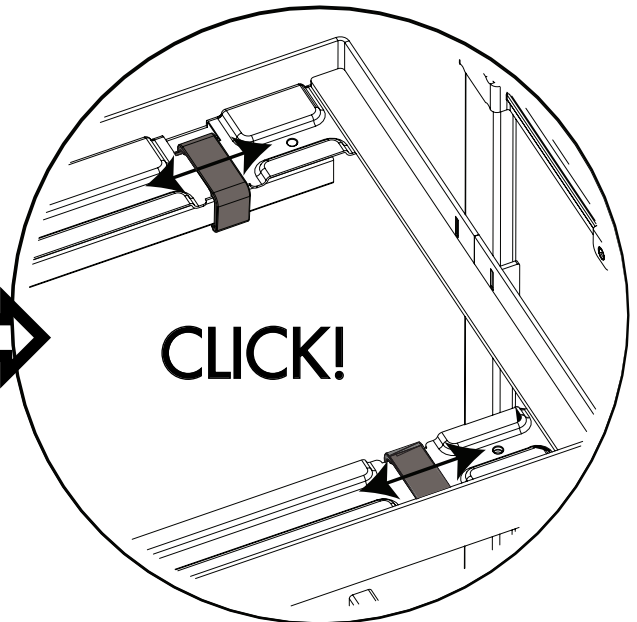
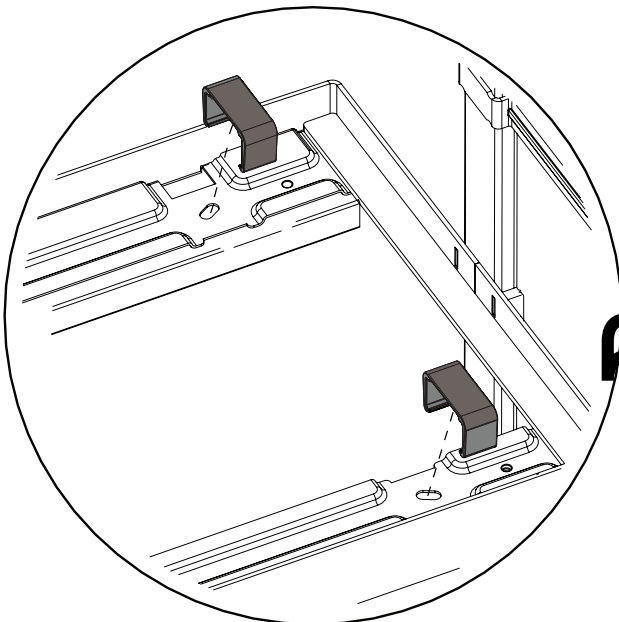
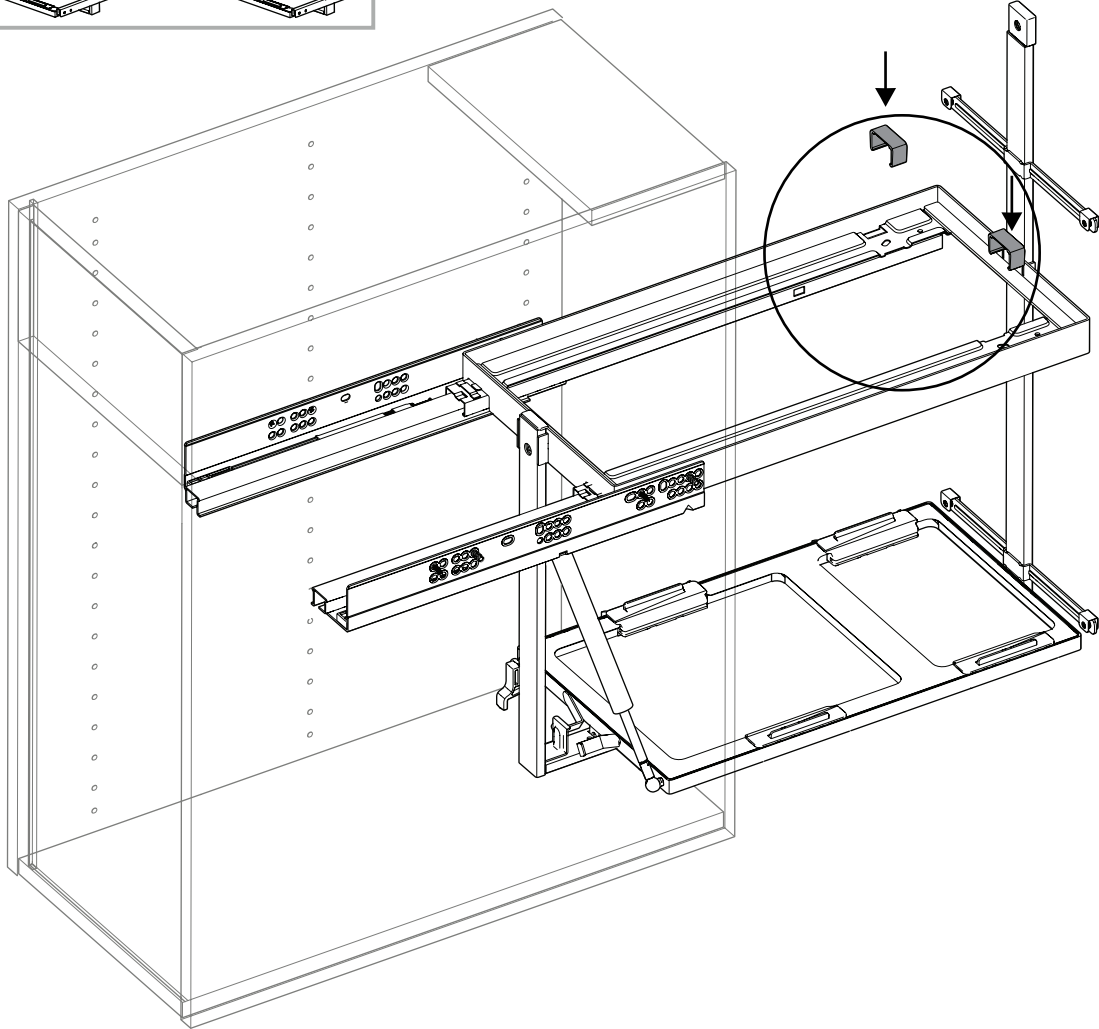
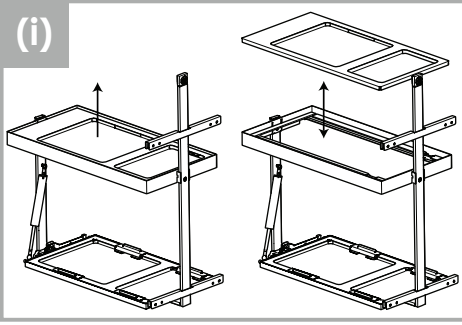
Left side

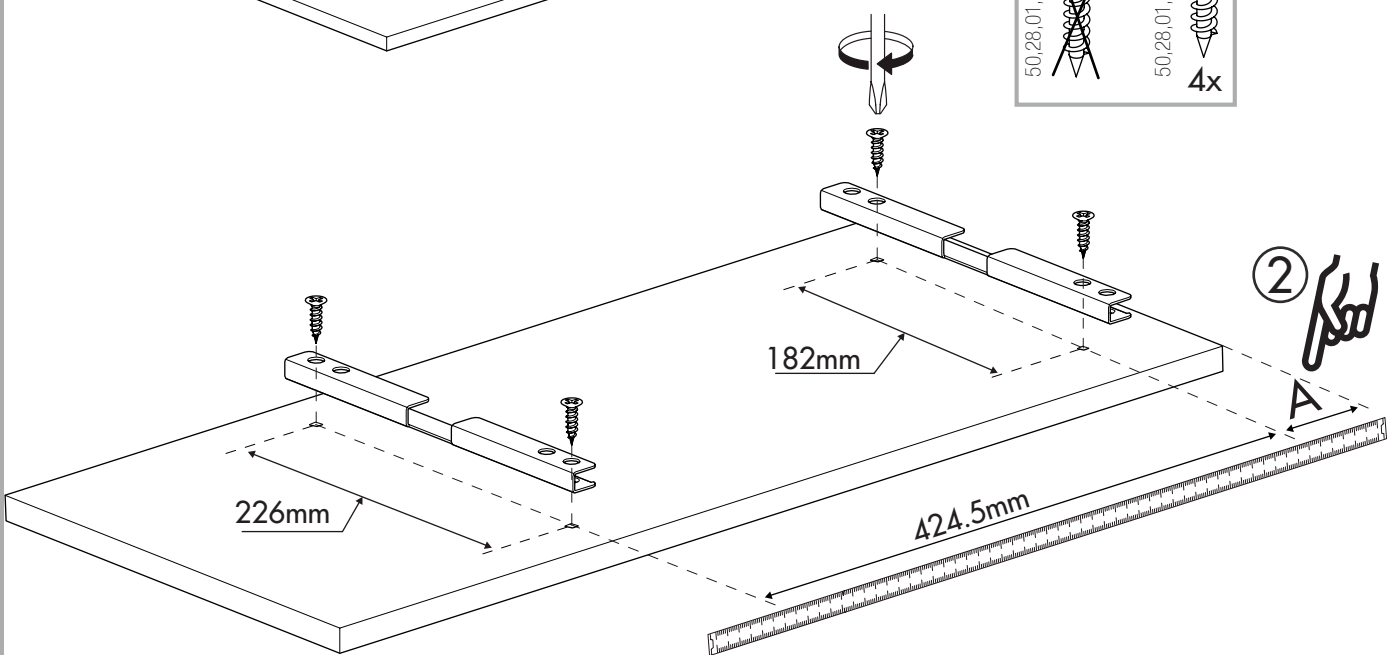
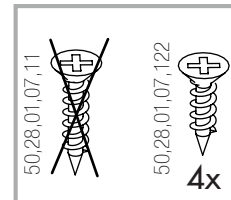
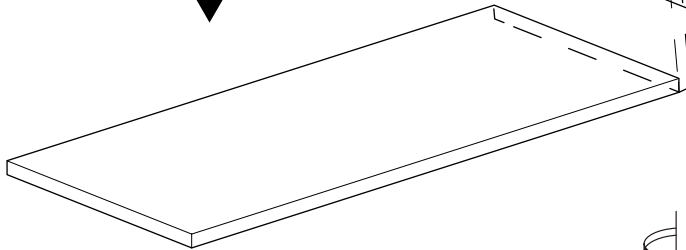
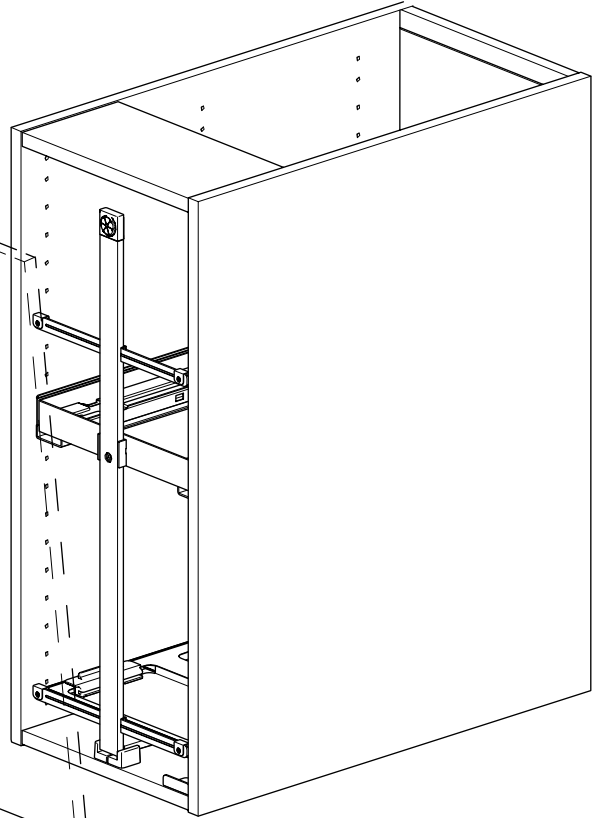
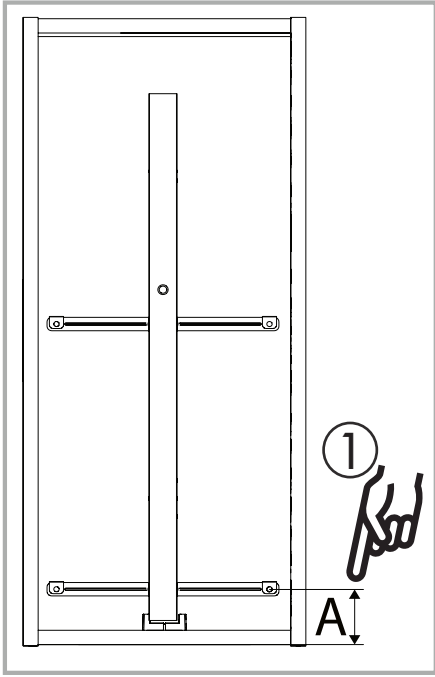


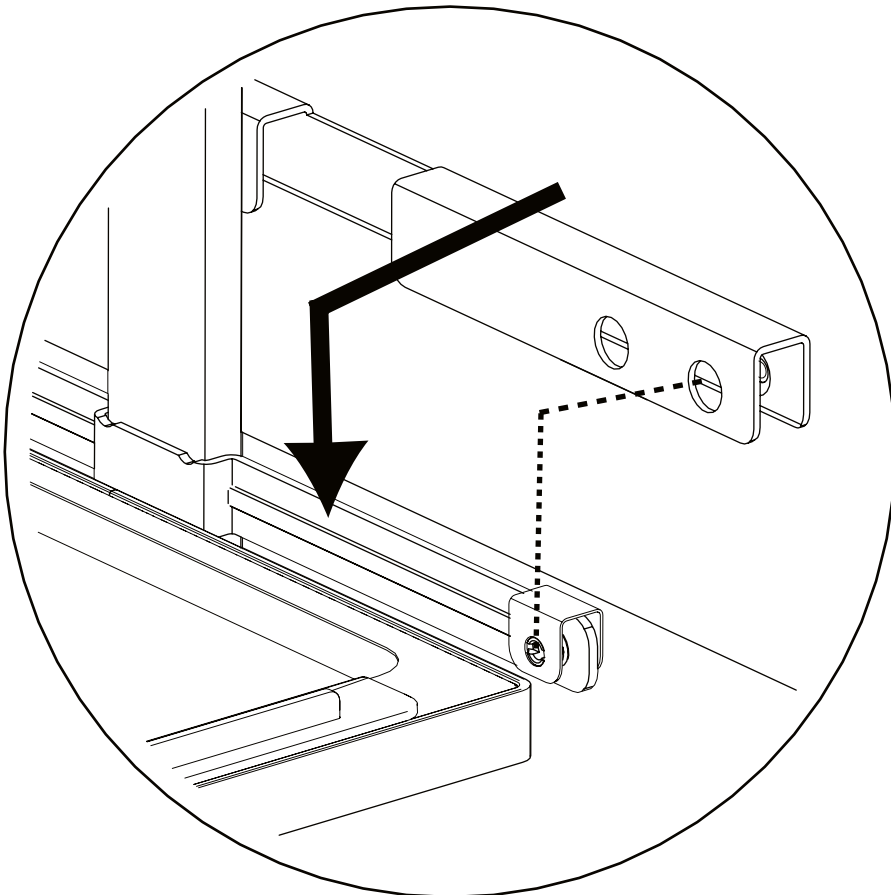
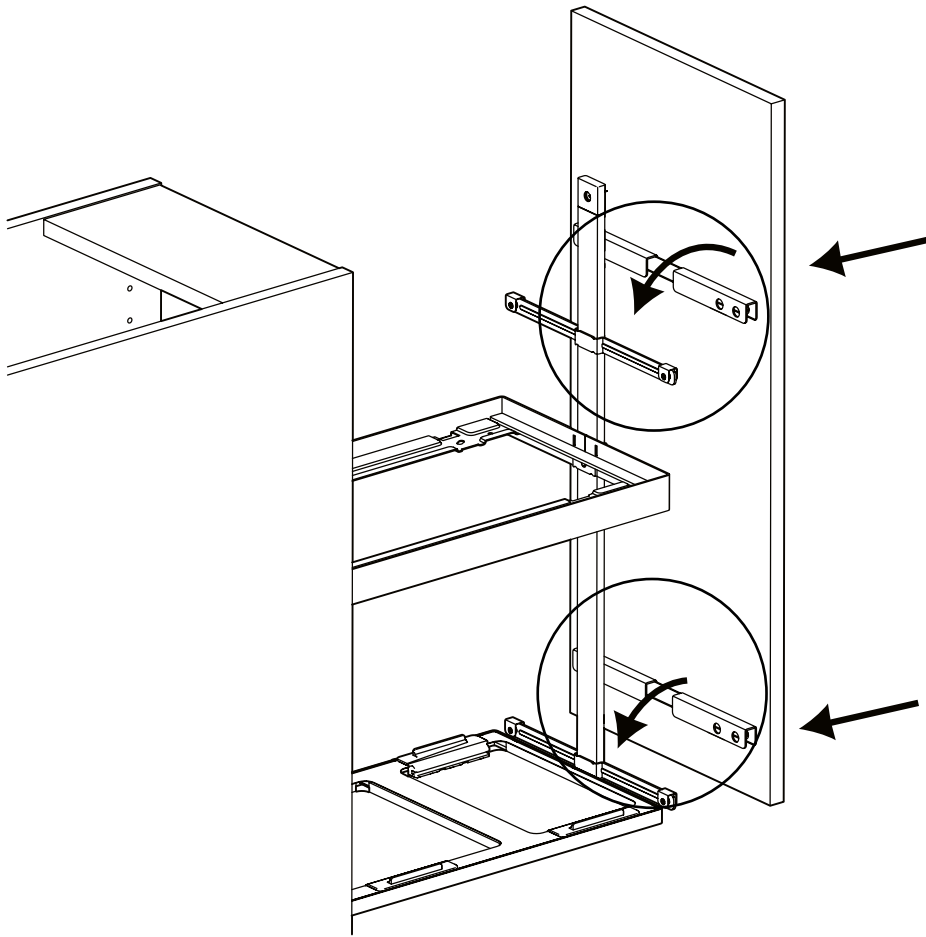
Right side

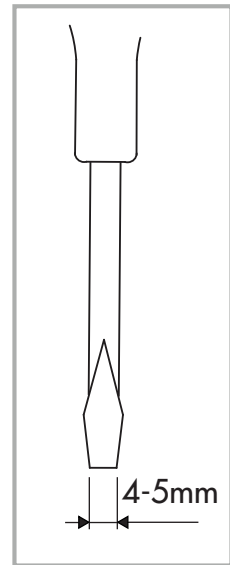
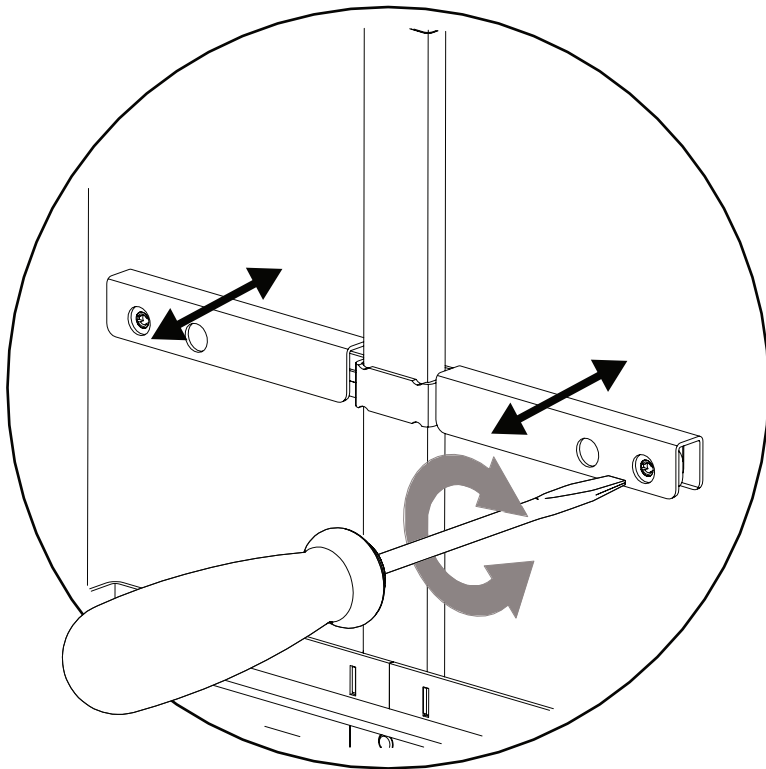
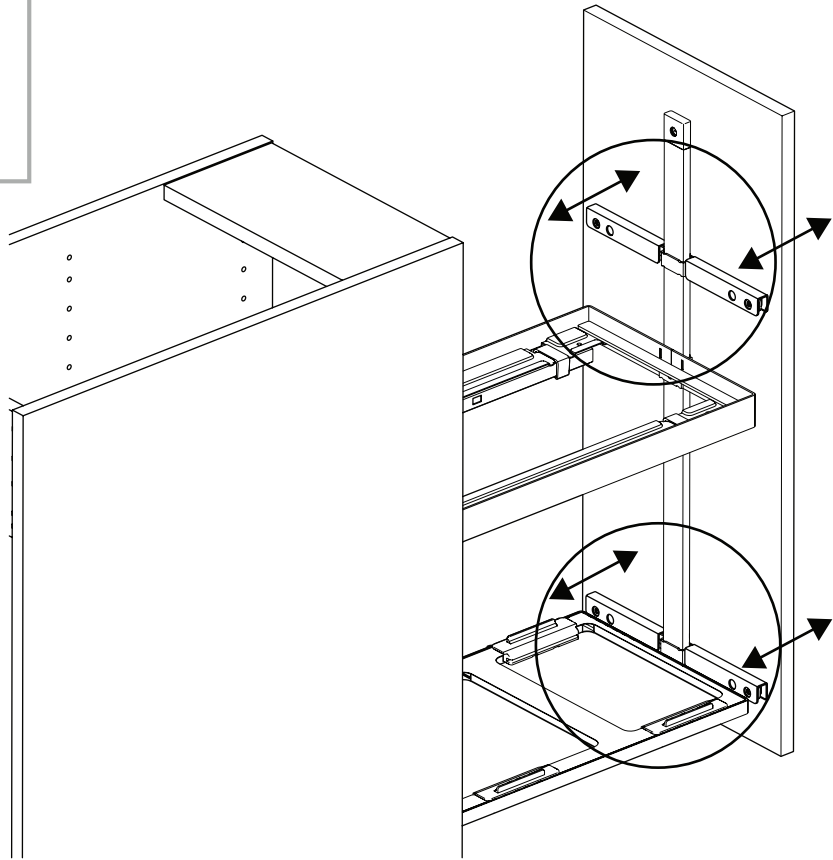
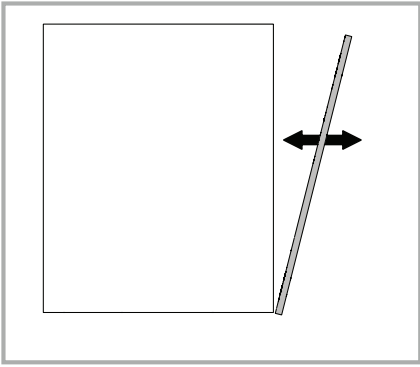


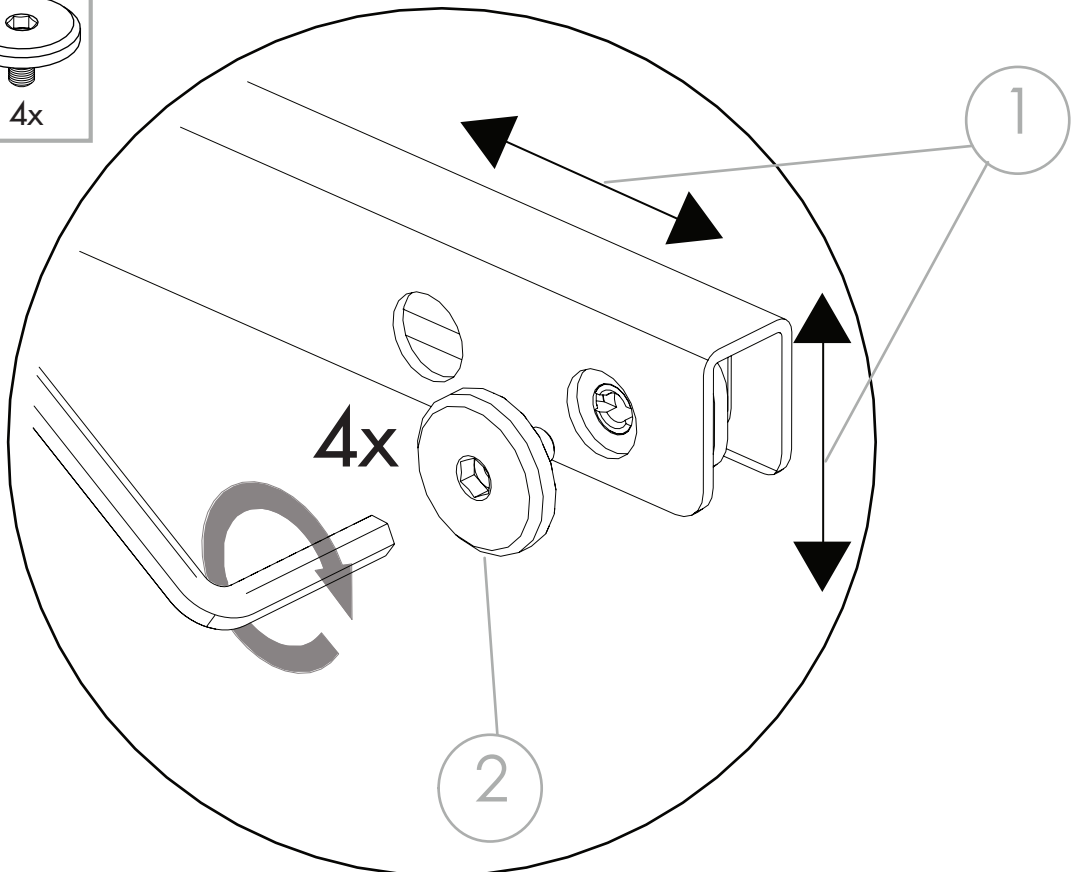
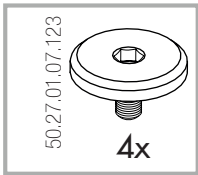
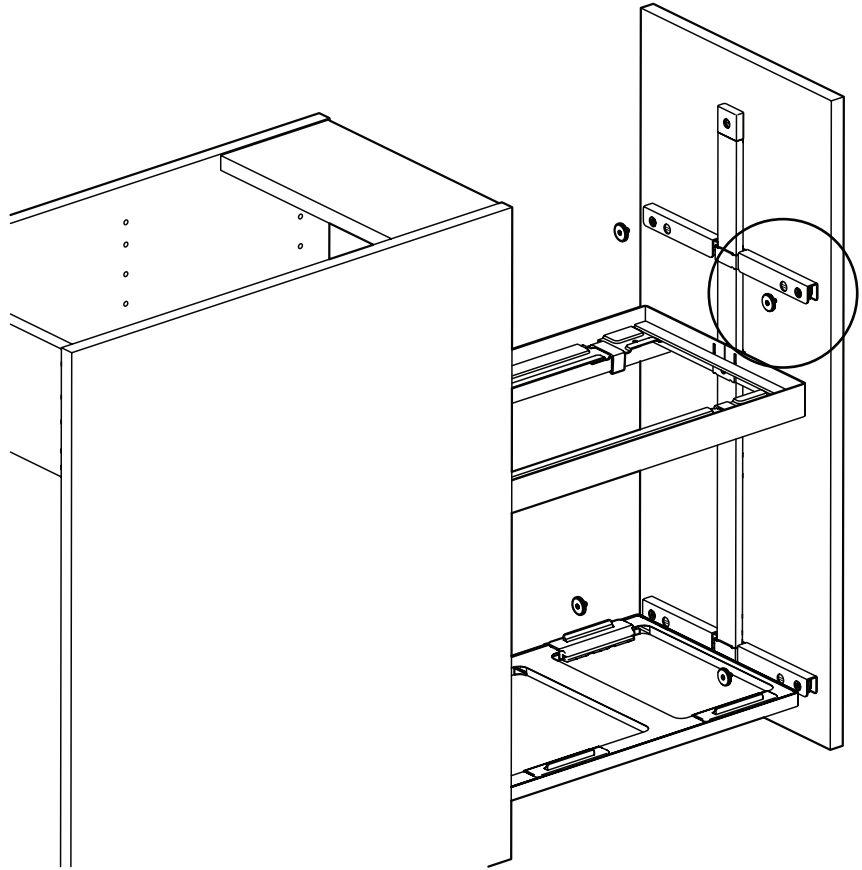
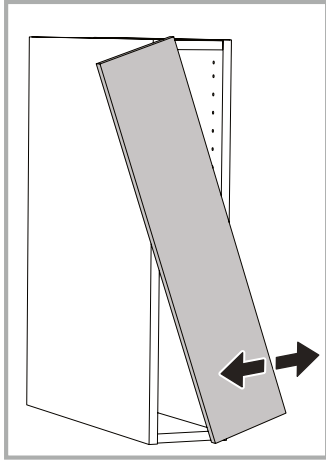


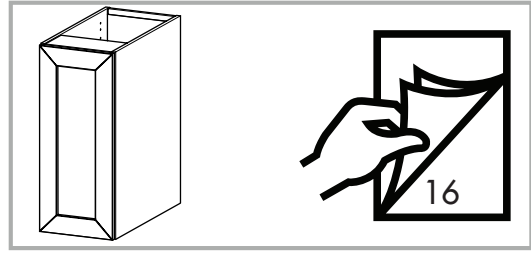
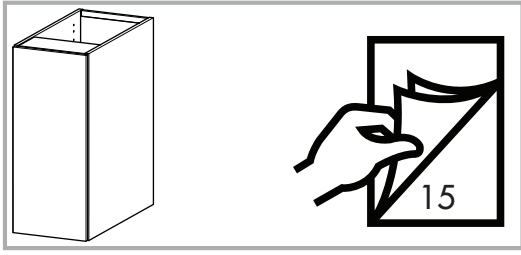




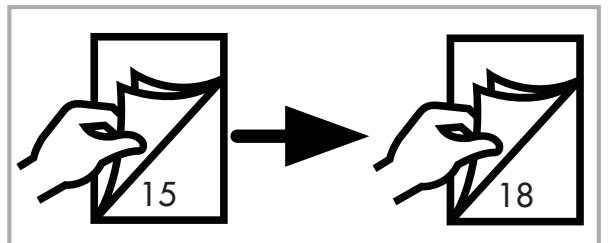
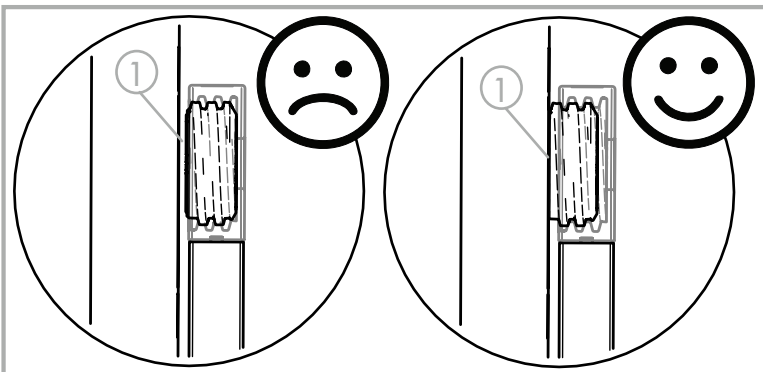
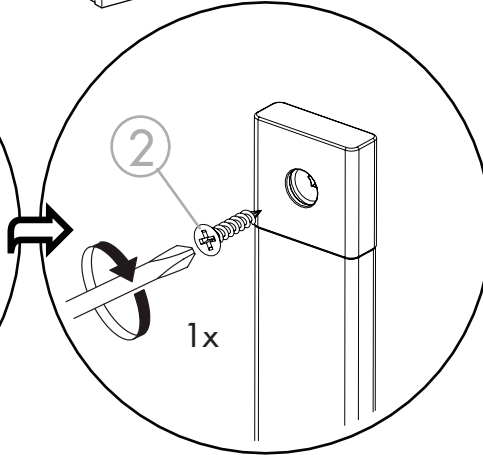
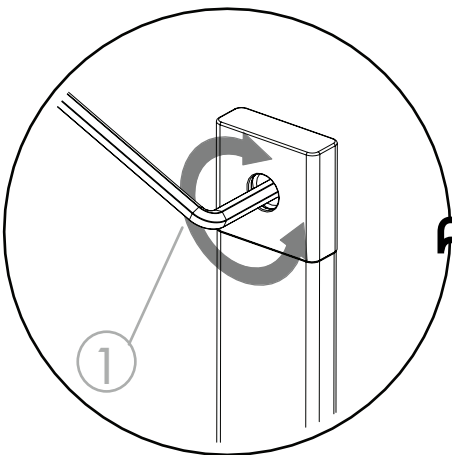
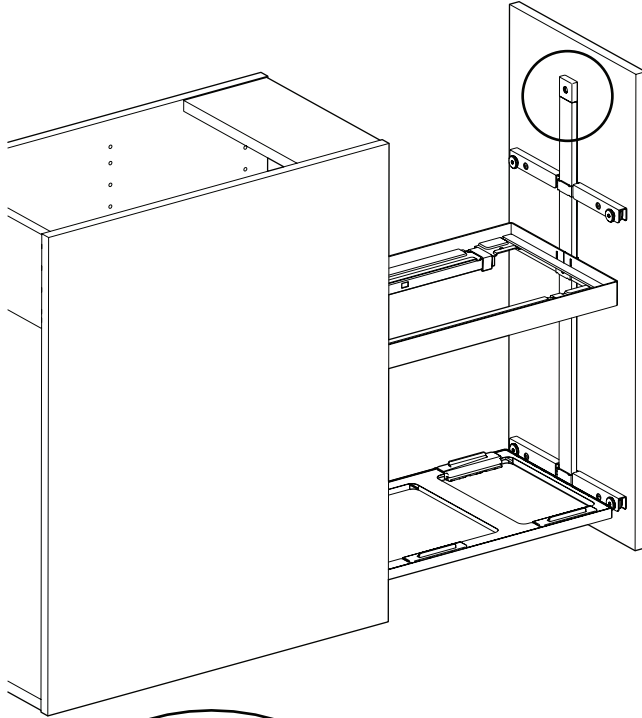
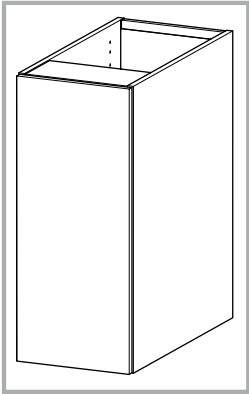


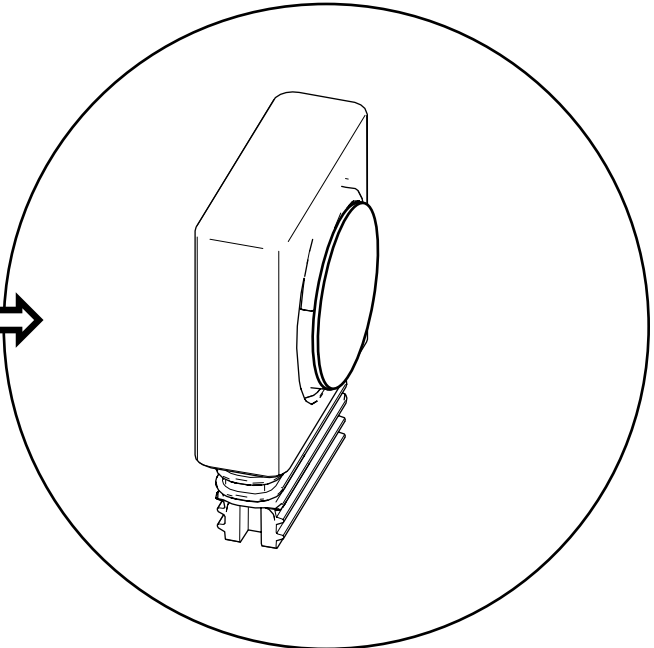
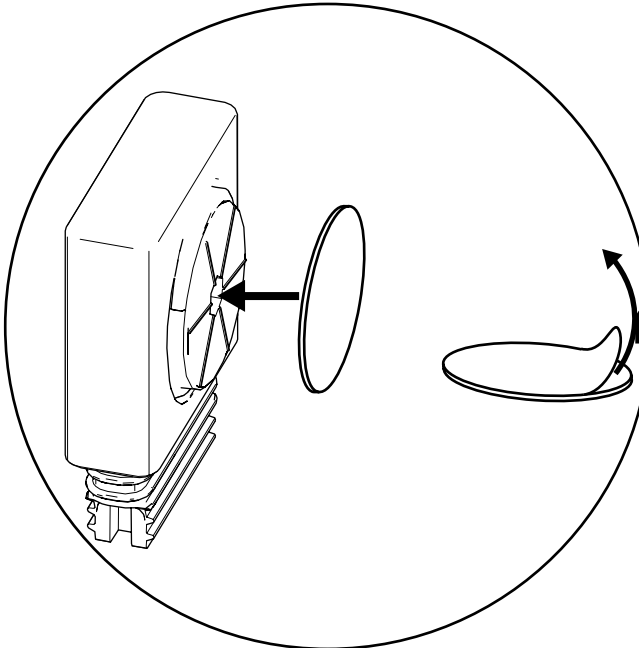
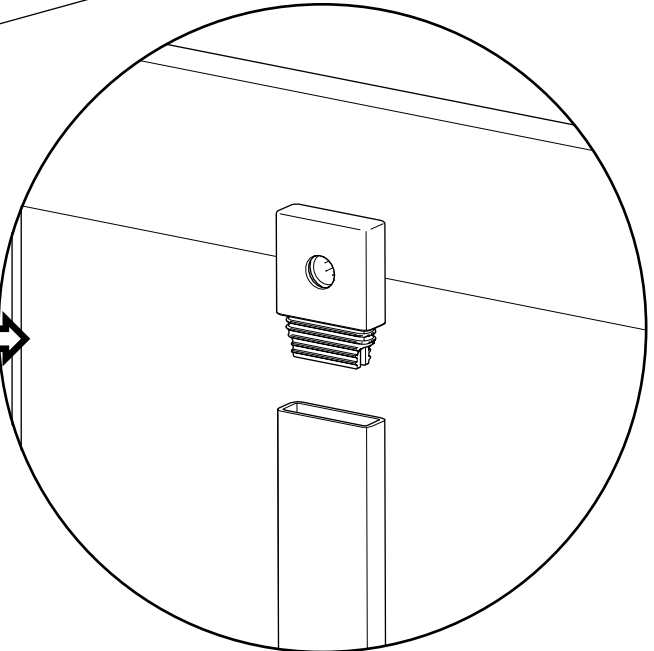
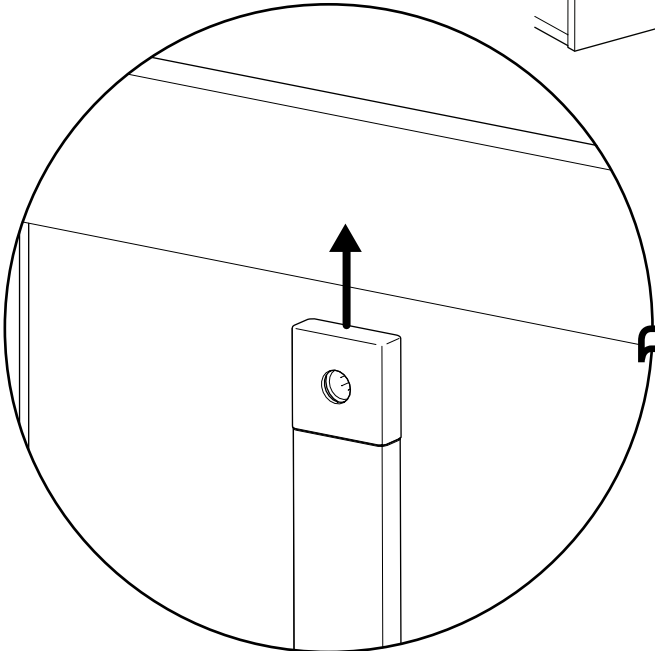
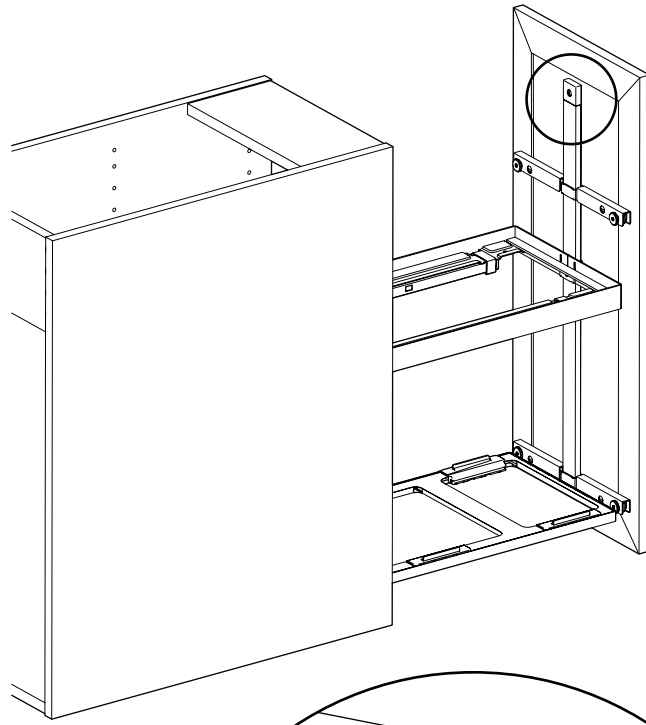
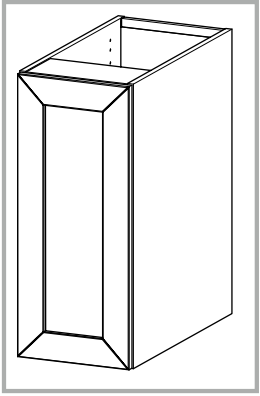


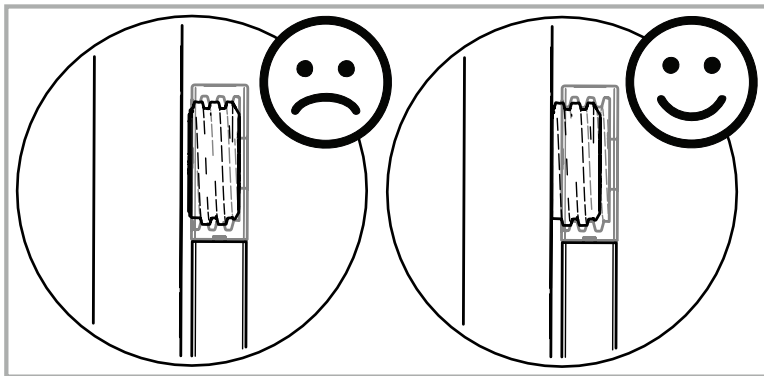
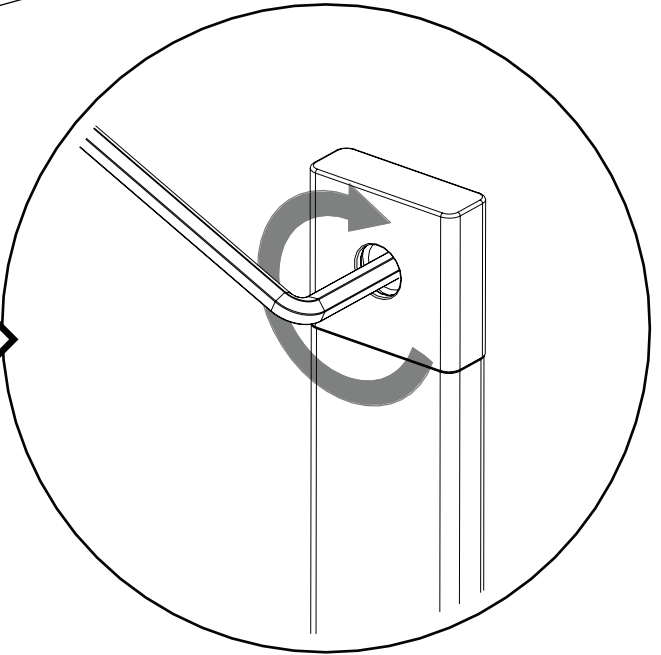
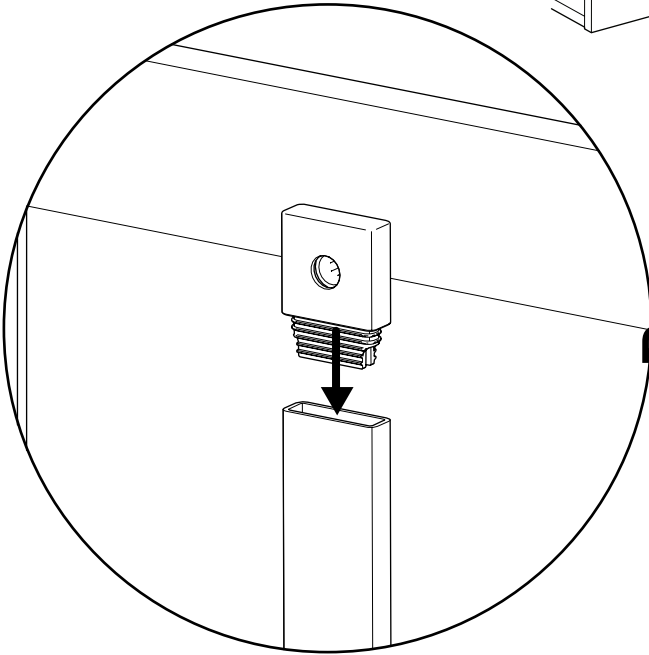
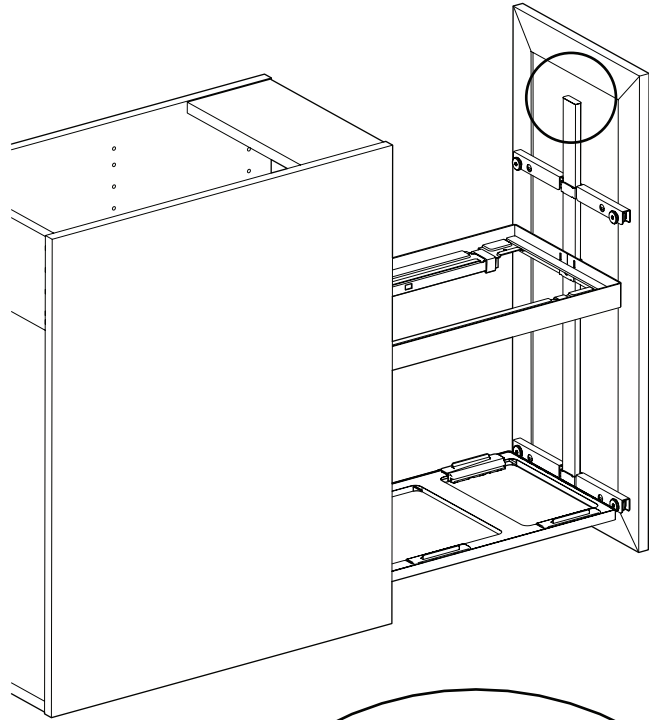
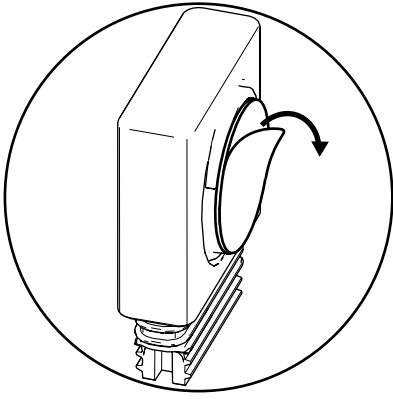




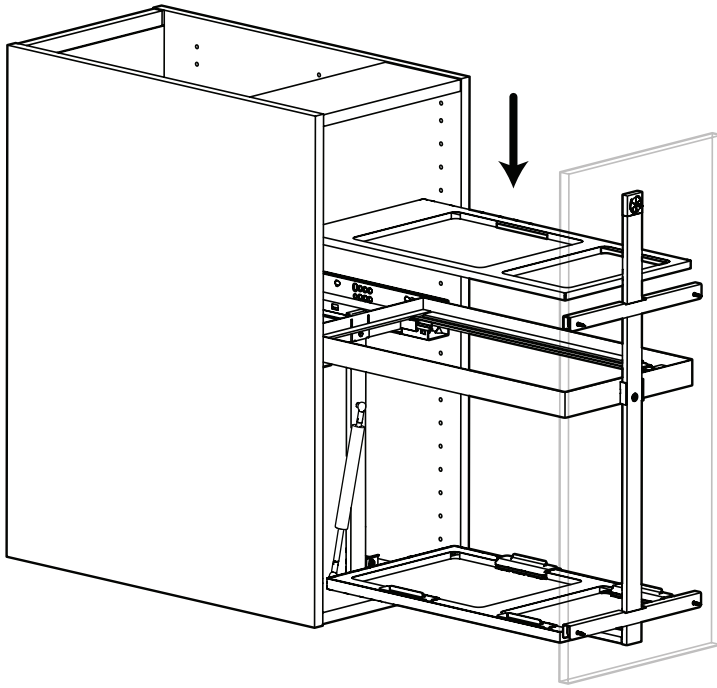
12



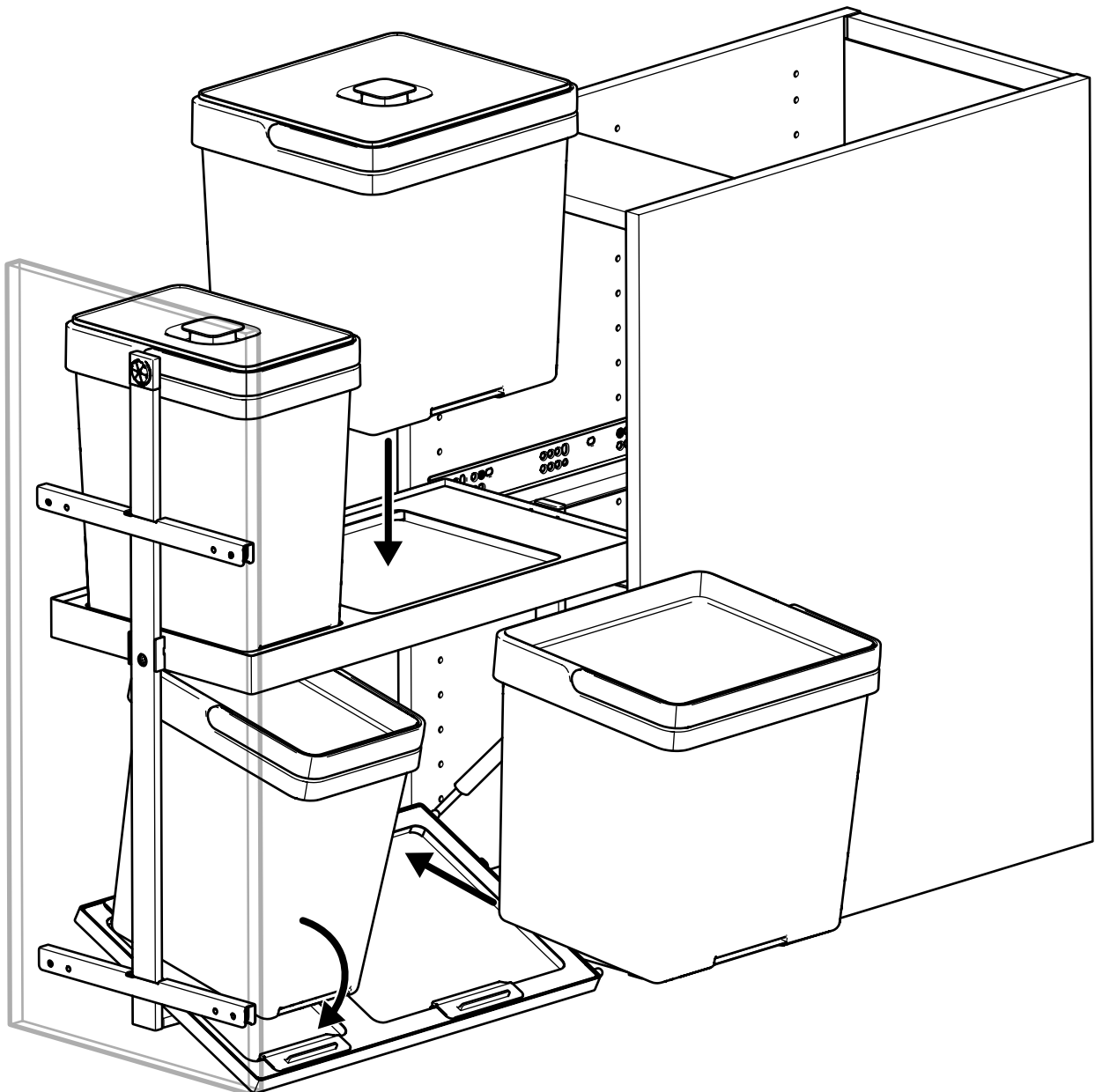




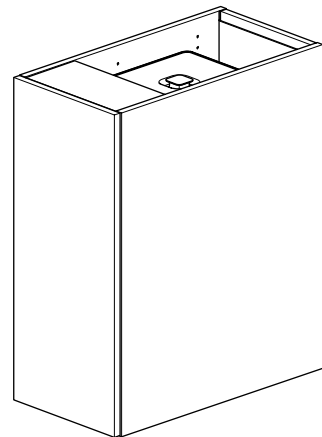
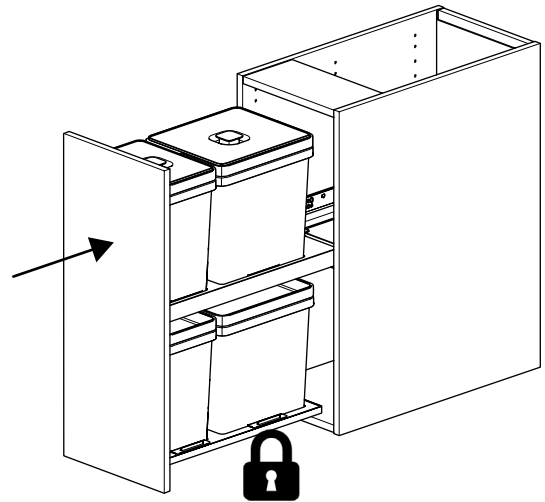
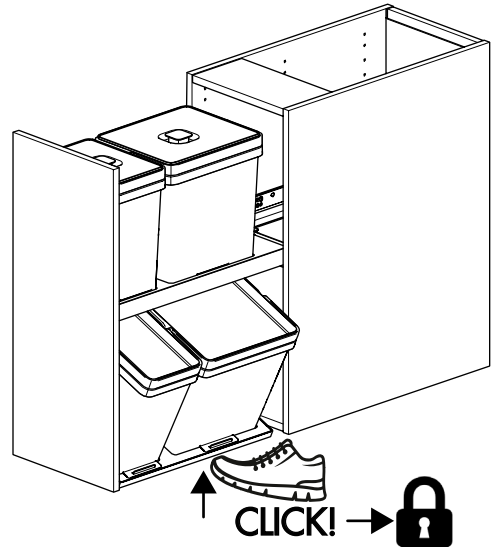
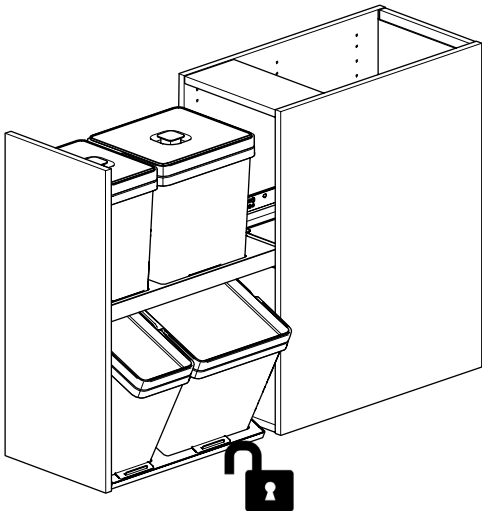
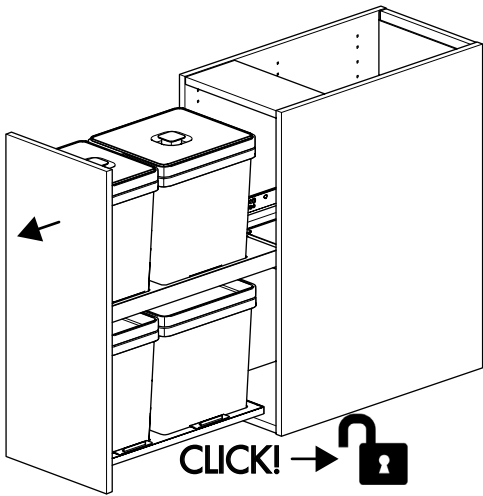
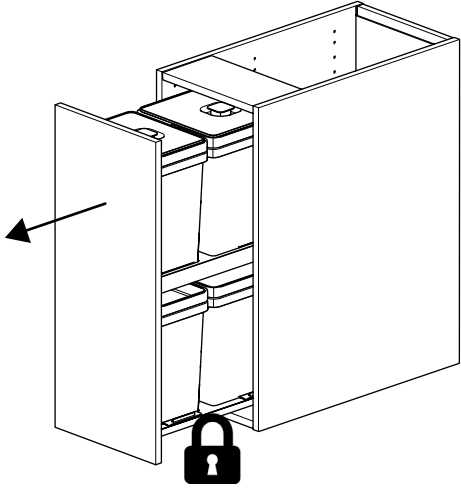
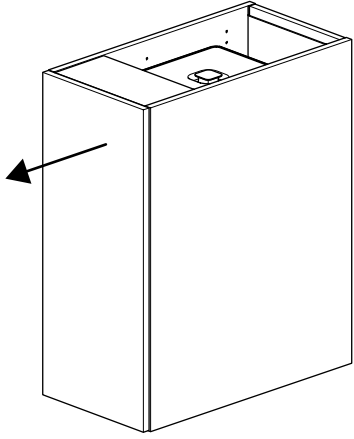
13



14



(i)





C O M P O N E N T S