

## **Inhalt:**

- **Teile- Gutachten für:**  
(herausnehmbar)
  - **ALFA 159 Limousine B14, B16 PSS10**
  - **ALFA 159 Sportwagon B14, B16 PSS10**
  - **ALFA 159 Brera B14, B16 PSS10**
  - **ALFA 159 Spider B14, B16 PSS10**
- **Einbauanleitungen**

## **Contents:**

- **Certificate (removable) for:**
  - ALFA 159 sedan B14, B16 PSS10 -**
  - ALFA 159 Sportwagon B14, B16 PSS10 -**
  - ALFA 159 Brera B14, B16 PSS10 -**
  - ALFA 159 Spider B14, B16 PSS10 -**
- **mounting instruction**



## **Vor dem Umbau sind folgende Maßnahmen unbedingt durchzuführen:**

- Lesen Sie die Hinweise auf den folgenden Seiten aufmerksam durch.  
Alle Fahrwerkselemente werden gemäß den Vorgaben und Richtlinien der Fahrzeughersteller aus- und eingebaut, sofern in unserer Einbauanleitung keine davon abweichenden Maßnahmen beschrieben werden.
- Kontrollieren Sie ob das vorliegende Kit/ Gutachten für Ihren Fahrzeugtyp richtig ausgewählt ist.
- Kontrollieren Sie vor Beginn der Umbauarbeiten das Produkt auf Vollständigkeit!
- Vergleichen Sie die Maße und Befestigungspunkte/ -hilfen der Original- Stoßdämpfer mit den BILSTEIN – Stoßdämpfern.
- Richtungsangaben erfolgen immer in Fahrrichtung gesehen.
- Entfernen Sie den negativen Batteriepol.
- Die Prüffahrzeuge sind Linkslenker.

## **Nach dem Umbau sind folgende Maßnahmen unbedingt durchzuführen:**

- Die Fahrzeughöhe muss mit Hilfe von Federteller und Kontermutter/ Federteller und Gewindestift (siehe Hinweise S.4) auf die Stoßdämpfer abgestimmt werden. Verwenden Sie nur die mitgelieferten Hakenschlüssel/ Innen-6kt-Schlüssel.
- Spur, Sturz und, falls notwendig, die Bremskraftregelung (lastabhängig) und ABS- Sensoren sind ebenso wie die Sensoren der Fahrerassistenzsysteme (z.B. Radarsensor, Kamerasysteme) gemäß Herstellervorgaben zu kontrollieren und anschließend einzustellen.
- Federbeine/ Dämpfer die in Gummiaufhängungen gelagert sind, dürfen erst angezogen werden, wenn das Fahrzeug wieder auf dem Boden steht. Andere Befestigungen (z. B. Schellen) müssen vor dem Herablassen des Fahrzeugs angezogen werden.
- Die Freigängigkeit der Rad-/ Reifenkombination ist zu überprüfen.
- Den negativen Batteriepol wieder anschließen.
- Die Scheinwerfereinstellung ist zu prüfen und bei Bedarf einzustellen.

**Darstellungen in diesen Unterlagen sind schematisch und nicht maßstabsgetreu!**

**Möglicherweise sind Halter o. ä. am Federbein nicht oder nur angedeutet dargestellt!**

## **Before installation please observe the following points:**

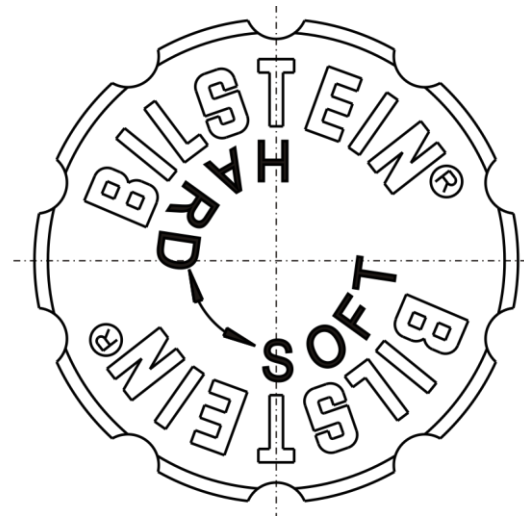
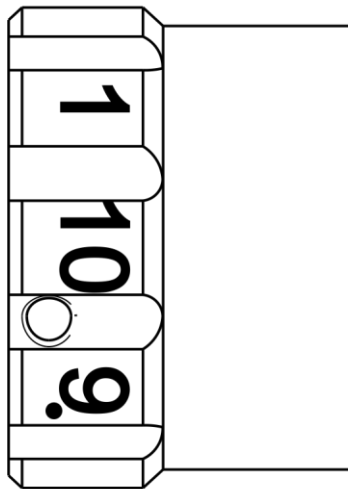
- Read all information in this manual carefully. -  
All suspension components are fitted and removed acc. to the manufacturer's specifications for fitting and removing, if not otherwise required in these instructions. -
- Check that your vehicle type is listed in the certificate as being released for this kit. -
- Check the product for all components before starting installation! -
- Check that dimensions and fastening points are comparable between the original and BILSTEIN shock absorbers. -
- Directional references (left, right, front, rear) are always with reference to the driving direction. -
- Remove the negative battery pole. -
- The test vehicles are left- hand drive cars. -

## **After installation please observe the following points:**

- Set the vehicle height by adjusting spring plates and lock nuts/ spring plate and threaded pin (see notes on page 4) on the new dampers. Only use the supplied spanner wrenches/ hexagon socket wrench. -
- After installing the suspension system, caster and camber as well as sensors adjustment of the driver assistance systems (for example, radar sensor and camera systems) must be checked and adjusted according to manufacturer's specifications. Check and reset load-dependent brake compensator and ABS system according to manufacturer's specifications. -
- All rubber-mounted strut/ damper attachments must not be fully tightened until AFTER the suspension system is loaded (wheels on the ground). Other mounting fasteners (for example brackets) must be securely tightened BEFORE load is placed on the suspension system. -
- Because the vehicle has been lowered, freedom of movement for all wheel-/ tire-combinations must be checked. -
- Connect the negative battery pole. -
- Check and adjust headlight aim. -

**All diagrams are generalized and not to scale! brackets, etc. specific to strut are not shown!**

Verstellposition **1 = Komfort**  
 Verstellposition **10 = Sport**



position **1 = comfort**  
 position **10 = sport**

Beim Verstellen muss das Einrasten auf den verschiedenen Positionen mit einem „Klick“ deutlich spürbar sein.

Die Verstellposition muss mit der unterhalb des Verstellrades angebrachten roten Markierung fluchten.

Auslieferungszustand ist Verstellposition **1**.

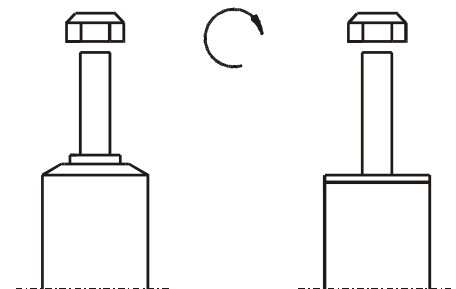
During the adjustment you will hear a positive „click“ at each position of the adjustment.

Adjusting position must aligned with the red mark below adjusting knob.

Status of delivery is position **1**.

**Tabelle Anzugsmomente - list of torques**

| Gewinde         | M8 | M 10 | M 12 | M 14 | M 16 | Thread       |
|-----------------|----|------|------|------|------|--------------|
| Anzugsmoment Nm | 13 | 25   | 45   | 72   | 110  | Torque Nm    |
|                 | 10 | 19   | 34   | 54   | 83   | Torque ft lb |



Um eine mögliche Zerstörung des Produktes zu vermeiden, darf zum Lösen und Anziehen der Muttern kein Schlagschraubendreher verwendet werden. Selbstsichernde Muttern dürfen nur einmal verwendet werden!

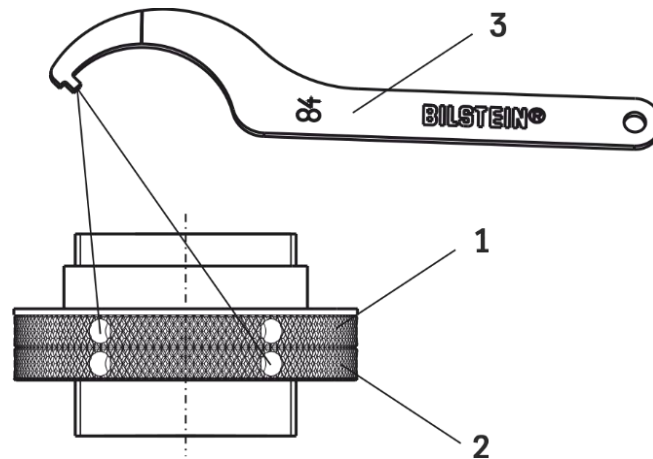
Federbeine mit einem Gewinde sind zum Schutz vor Beschädigungen beim Transport mit einem Schutznetz gesichert. Dieses ist vor Beginn der Montagearbeiten unbedingt zu entfernen.

Do not use an impact tool to loosen or tighten fasteners due to possible damage to the product. Self-locking nuts must only be used once!

Threaded struts are protected with a net against damages during transport. It must be removed before starting fitting.

**Sicherung Höhenverstellung**  
(bei Rundgewinde)

**fixing high adjustment metrical**  
(with knuckle threads)

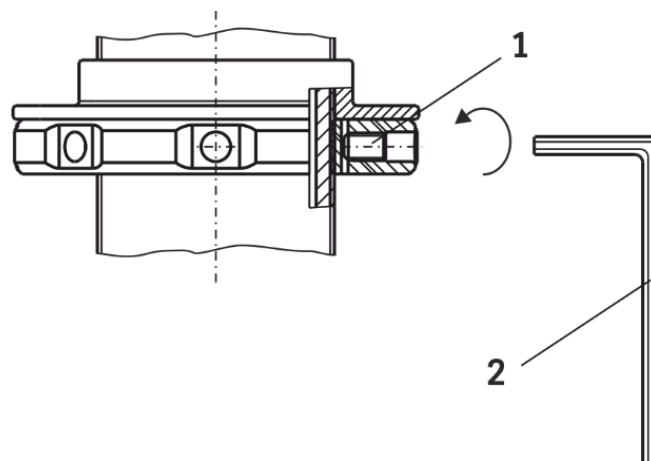


Die Sicherung von Federteller (1) und Kontermutter (2) erfolgt mit Hilfe des im BILSTEIN Lieferumfang enthaltenen Hakenschlüssel (3).

Fix the spring plate (1) and locknut (2) by using hook wrench (3) delivered by BILSTEIN.

**Sicherung Höhenverstellung**  
(bei metrischem Gewinde)

**fixing high adjustment metrical**  
(with metrical thread)



Den Federteller mit dem im BILSTEIN Lieferumfang enthaltenen Gewindestift (1) und mit Hilfe des mitgelieferten Innen-6kt-schlüssels (2) sichern.

Fix the spring plate with the set screw (1) by using hex key (2) delivered by BILSTEIN.

**Torque 7 +1 Nm.**

**Anzugsmoment 7 +1 Nm**

## Ausbau Stoßdämpfer

Das Fahrzeug auf eine radfreie Hebebühne stellen, anheben und Räder demontieren.

Bei Fahrzeugen **mit Xenon- Licht** ist vor dem Ausbau der Federbeine, das bewegliche Element des Sensors für die Leuchtweitenregulierung zu demontieren.



**Beim Ausbau ist unbedingt darauf zu achten, dass die Zuleitungen der Bremsanlage immer spannungsfrei sind. Eine Abstützung ist mit geeignetem Hilfswerkzeug stets vorzusehen.**

Die untere Befestigung lösen und entfernen.

Die oberen Befestigungsmuttern am Stützlager entfernen. **Nicht die Kolbenstangen- Mutter lösen!**

Den Stoßdämpfer komplett ausbauen und in einem geeigneten Spannbock spannen.

Die Feder mit einem Spanngerät so weit vorspannen, bis das Stützlager frei ist.

Mutter, Original- Anbauteile und Original-Feder demontieren. Hierbei ist zu prüfen, welche Original- Anbauteile durch BILSTEIN- Anbauteile (Lieferumfang) ersetzt werden.

### PSS10- 10- fach- Stift- Verstellung

Die Verstelleinheit muss zuerst demontiert werden, bevor der BILSTEIN Stoßdämpfer mit BILSTEIN und / oder Original- Anbauteilen, in umgekehrter Reihenfolge, analog zum Ausbau komplettiert werden kann.

## Removal shock absorber

Place vehicle on a wheel-free car hoist, lift it and remove wheels.

Vehicles equipped **with xenon headlight** the movable element of sensor for the headlamp levelling controller must removed before.



**Pay attention that support wires of brake system are strain-free during removal. Stabilization by suitable means is demanded.**

Remove bottom mount.

Remove top fixing nuts from support bearing. **Do not remove centre nut at this time!**

Remove complete shock absorber and clamp it in an appropriate strut vice.

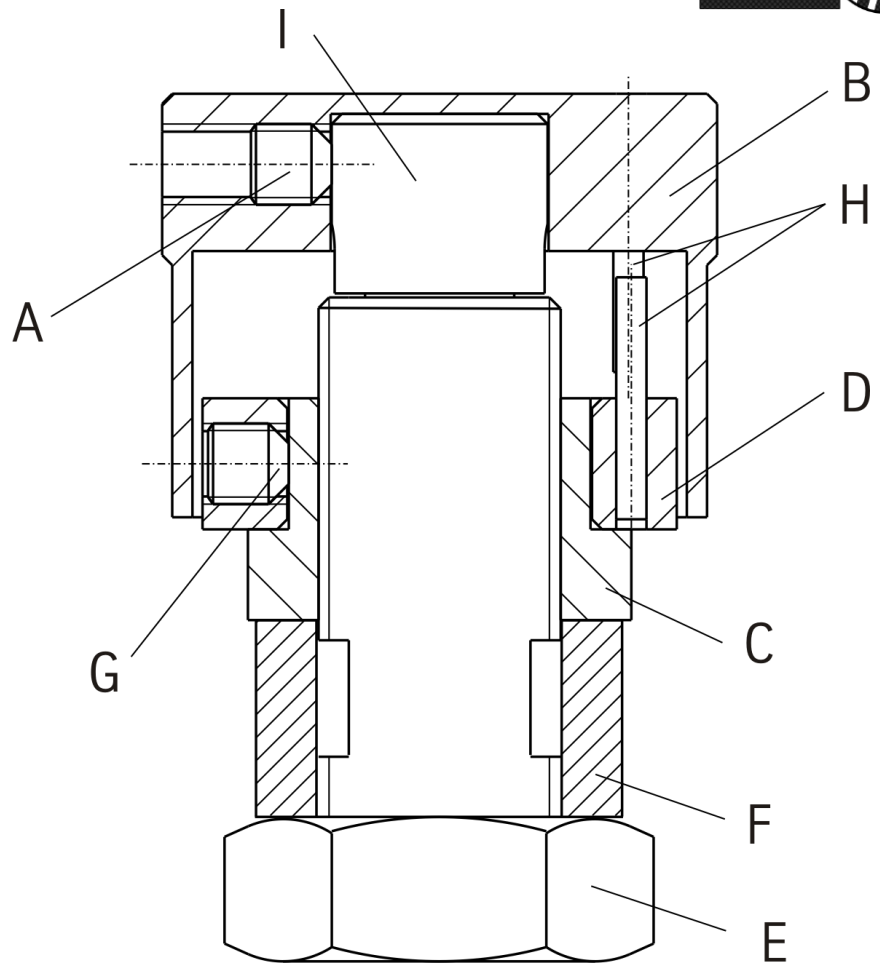
Using a suitable spring compressor, compress suspension spring until tension on support bearing is free to move.

Release centre nut and remove original mounting parts and coil spring. Please refer to diagram to identify which parts will be replaced with BILSTEIN- supplied components.

### PSS10- 10 step- pin adjustment

The adjustment unit must be deinstall before the shock absorber installation can be completed in reverse order with BILSTEIN and/ or original mounting parts.

- A-** Gewindeschraube  
Set screw
- B-** Verstellkopf  
Adjusting head
- C-** Kontermutter M12x 1  
lock nut M12x 1
- D-** Anschlagsscheibe  
End stop disc
- E-** Mutter M12x1  
Nut M12x1
- F-** Hülse  
sleeve
- G** Gewindeschraube  
Set screw
- H** Anschlagstift  
End stop pin
- I** Verstellehre  
Adjusting screw



Verstellposition **1 = Komfort**  
(gegen Uhrzeigersinn drehen)  
Verstellposition **10 = Sport**  
(im Uhrzeigersinn drehen)

position **1 = comfort** (CCW direction)  
position **10 = sport** (CW direction)

**Instruction for the rear axle**  
Status of delivery is position **10**.

**Hinweis zur Hinterachse**  
Auslieferungszustand ist Verstellposition **10**.

**Teile- Gutachten**  
(herausnehmbar)

- **ALFA 159 Limousine B14, B16 PSS10**
- **ALFA 159 Sportwagon B14, B16 PSS10**
- **ALFA 159 Brera B14, B16 PSS10**
- **ALFA 159 Spider B14, B16 PSS10**

**Certificate**  
(removable)

- ALFA 159 sedan B14, B16 PSS10 -**
- ALFA 159 Sportwagon B14, B16 PSS10 -**
- ALFA 159 Brera B14, B16 PSS10 -**
- ALFA 159 Spider B14, B16 PSS10 -**

## TEILEGUTACHTEN TÜV APPROVAL

Nr.: TU-025335-A0-014

über die Vorschriftmäßigkeit eines Fahrzeugs bei bestimmungsgemäßigem Ein- oder Anbau  
von Teilen gemäß §19 Abs.3 Nr.4 StVZO  
*on the compliance of a vehicle when parts are properly installed and fitted to the car in accordance  
with §19 Par.3 No.4 StVZO*

für das Teil / den Änderungsumfang : **Höhenverstellbares Fahrwerk**  
for the part / scope of modification : *Height adjustable suspension system*

vom Typ : **GM5-D924; HE5-D927**  
of the type

des Herstellers : **ThyssenKrupp Bilstein**  
from the manufacturer : **Suspension GmbH**  
**Postfach 1151**  
**58240 Ennepetal**

### 0. Hinweise für den Fahrzeughalter *Instructions for vehicle owner*

**note from the translator:** *The following instructions refer to the German regulations.  
In other countries different regulations may apply. In any case carefully read and follow the  
technical guidelines given for your safety and driving pleasure!*

### **Unverzügliche Durchführung und Bestätigung der Änderungsabnahme:** *Performance and confirmation without delay of modification acceptance:*

Durch die vorgenommene Änderung erlischt die Betriebserlaubnis des Fahrzeuges, wenn nicht unverzüglich die gemäß StVZO § 19 Abs. 3 vorgeschriebene Änderungsabnahme durchgeführt und bestätigt wird oder festgelegte Auflagen nicht eingehalten werden !  
Nach der Durchführung der technischen Änderung ist das Fahrzeug unter Vorlage des vorliegenden Teilegutachtens unverzüglich einem amtlich anerkannten Sachverständigen oder Prüfer einer Technischen Prüfstelle oder einem Prüfingenieur einer amtlich anerkannten Überwachungsorganisation zur Durchführung und Bestätigung der vorgeschriebenen Änderungsabnahme vorzuführen.

*With the modification the type approval of the vehicle will expire if the modification acceptance provided for in StVZO § 19 Par. 3 is not performed and confirmed without delay or if conditions laid down are not complied with !*

*After performance of the technical modification, the vehicle must be presented without delay together with the present TÜV approval to an officially recognised inspector or tester at a Technical Inspection Centre or an inspection engineer from an officially recognised inspection organisation to perform and confirm the specified modification acceptance.*





TEILEGUTACHTEN Nr.: TU-025335-A0-014  
TÜV APPROVAL No.:

Auftraggeber : ThyssenKrupp Bilstein  
Client

Suspension GmbH

Prüfgegenstand : Höhenverstellbares Fahrwerk  
object tested : height adjustable suspension system

Blatt 2 von 11  
page of

Typ : GM5-D924; HE5-D927  
type

Datum / date  
13.07.07

**Einhaltung von Hinweisen und Auflagen:**  
**Compliance with instructions and conditions:**

Die unter III. und IV. aufgeführten Hinweise und Auflagen sind dabei zu beachten.

*The instructions and conditions given in III. and IV. must be complied with.*

**Mitführen von Dokumenten:**  
**availability of documents:**

Nach der durchgeführten Abnahme ist der Nachweis mit der Bestätigung über die Änderungsabnahme mit den Fahrzeugpapieren mitzuführen und zuständigen Personen auf Verlangen vorzuzeigen; dies entfällt nach erfolgter Berichtigung der Fahrzeugpapiere.

*After the acceptance procedure the certificate with confirmation of the modification acceptance must be available in the car and presented to authorised persons on demand; this will not apply once the vehicle documents have been amended.*

**Berichtigung der Fahrzeugpapiere:**  
**Amendment of vehicle documents:**

Die Berichtigung der Fahrzeugpapiere durch die zuständige Zulassungsbehörde ist durch den Fahrzeughalter entsprechend der Festlegung in der Bestätigung der ordnungsgemäßen Änderung zu beantragen.

Weitere Festlegungen sind der Bestätigung der ordnungsgemäßen Änderung zu entnehmen.

*The vehicle owner must apply, in accordance with the provision in the confirmation concerning correct modification, for the competent licensing authority to amend the vehicle documents.*

*Further conditions can be found in the confirmation of correct modification.*

**I. Verwendungsbereich**  
**Area of use**

|   |  |
|---|--|
| Fahrzeughersteller<br><i>Vehicle manufacturer</i> | Fiat (I)                                       |
| Handelsbezeichnung<br><i>model: sales name</i>    | Alfa 159, Limousine, Sportwagen, Brera, Spider |
| Fahrzeugtyp<br><i>model: internal code</i>        | 939  |
| BE-Nr.<br><i>type approval No.</i>                | e3*2001/116* 0212*..                           |

TEILEGUTACHTEN Nr.: TU-025335-A0-014

TÜV APPROVAL No.:

Auftraggeber : ThyssenKrupp Bilstein  
Client

Suspension GmbH

Prüfgegenstand : Höhenverstellbares Fahrwerk  
object tested : height adjustable suspension system

Blatt 3 von 11  
page of

Typ : GM5-D924; HE5-D927  
type

Datum / date  
13.07.07

**I.1 Einschränkungen zum Verwendungsbereich**  
**Limitations of area of use .....**

|   |   |   |
|---|---|---|
| <b>VORDERACHSE:</b><br><b>FRONT AXLE:</b>   | bezogen auf zulässige Achslasten und Einstellmaße :<br>related to permissible axle loads and adjustment dimensions:                     |   |
| Federausführung und<br>Dämpferausführung (li/re)<br>Spring design and<br>Damper- / strut design<br>(left/right)   | <b>E4-FD1-Y055B00</b><br>(Hauptfeder)<br>(main spring)  |   |
|   | <b>BM5-D925</b><br>mit Dämpfungskraftverstellung<br>with damper force<br>adjustment   | <b>BE5-D928</b><br>ohne Dämpfungskraftverstellung<br>without damper force<br>adjustment |
| für zulässige Achslasten<br>for permissible axle loads<br><br>in Verbindung mit<br>zulässigem Einstellbereich<br>der Federtellerhöhe:<br>with permissible adjustment<br>range of spring plate height: | bis max. 1200 kg<br>up to max.  | bis max. 1300 kg<br>up to max.  |
|   | 215 mm bis<br>to 240 mm   | 220 mm bis<br>to 240 mm   |
|   | bezogen auf Federauflage<br>bis Mitte Befestigungsschraube des Federbeins<br>related to spring seat to centre of<br>strut fixation-bolt |   |

**I.2 Einschränkungen zum Verwendungsbereich**  
**Limitations of area of use .....**

|  |   |   |
|--|---|---|
| <b>HINTERACHSE:</b><br><b>REAR AXLE:</b>   | bezogen auf zulässige Achslasten und Einstellmaße :<br>related to permissible axle loads and adjustment dimensions:                     |   |
| Federausführung und<br>Dämpferausführung<br>Spring design and<br>Damper- / strut design  | <b>E4-FD1-Y412A00</b><br>(Hauptfeder)<br>(main spring)  | <b>E4-FD1-Y504A01</b><br>(Helperfeder)<br>(helper spring)                               |
|  | <b>BM5-D926</b><br>mit Dämpfungskraftverstellung<br>with damper force<br>adjustment   | <b>BE5-D929</b><br>ohne Dämpfungskraftverstellung<br>without damper force<br>adjustment |
| für zulässige Achslasten<br>for permissible axle loads<br><br>in Verbindung mit<br>zulässigem Einstellbereich<br>der Federtellerhöhe:<br>with permissible adjustment<br>range of spring plate height | bis max. 1100 kg<br>up to max   |   |
|  | 175 mm bis<br>to 190 mm   |   |
|  | bezogen auf Federauflage<br>bis Mitte Befestigungsschraube des Federbeins<br>related to spring seat to centre of<br>strut fixation-bolt |   |

TEILEGUTACHTEN Nr.: TU-025335-A0-014  
TÜV APPROVAL No.:

Auftraggeber : ThyssenKrupp Bilstein  
Client

Suspension GmbH

Prüfgegenstand : Höhenverstellbares Fahrwerk  
object tested : height adjustable suspension system

Blatt 4 von 11  
page of

Typ : GM5-D924; HE5-D927  
type

Datum / date  
13.07.07

## II. Beschreibung des Teiles / Änderungsumfanges

### *Description of the part / Scope of modification*

Tieferlegung des Aufbaus und Änderung der Fahrwerksabstimmung durch andere Fahrwerksfedern und Dämpfer.  
*Lowering of the body and change of suspension tuning by means of special suspension springs and dampers.*

#### **Vorderachse** *Front axle*

Federbein mit Haupt- und Helfersfeder auf höhenverstellbaren Federtellern, Austauschpuffern, mit serienmäßigen Einfederwegen, Maß der Tieferlegung 50 mm  
*strut with main- and helper spring on height adjustable spring plates, exchange bump stop, bump travel: original, Lowering up to 50 mm*

#### **Hinterachse** *Rear axle*

Federtragender Dämpfer mit Haupt- und Helfersfeder auf höhenverstellbaren Federsitzen, Austauschpuffer, mit serienmäßigen Einfederwegen, Maß der Tieferlegung bis 50 mm  
*spring carrying damper with main- and helper spring on height adjustable spring seats, exchange bump stop, bump travel : original Lowering up to 50 mm*

### II.1 Beschreibung der *Description of*

### **VORDERACHS-FAHRWERKSTEILE** **FRONT AXLE SUSPENSION PARTS**

#### II.1.1

#### **Federung** **Springs**

|  |   |
|--|---|
| Bauart<br><i>Design</i>  | Schraubendruckfeder<br><i>coil spring</i>   |
| Kennzeichnung:<br><i>Identification</i>  | <b>E4-FD1-Y055B00</b><br>(Hauptfeder)<br><i>(main spring)</i>   |
| Herstellerzeichen :<br><i>Manufacturer's mark :</i><br>Art/Ort der Kennzeichnung:<br><i>Type / Location of marking</i> | Bilstein und Herstelldatum codiert<br><i>Bilstein and date of manufacture coded</i><br>aufgedruckt im Bereich mittlere Windung<br><i>printed on area of centre coil</i> |
| Oberflächenschutz<br><i>Surface protection</i>   | Kunststoffbeschichtung<br><i>powder coating</i>   |
| Feder-Charakteristik<br><i>Characteristic</i>  | progressive   |
| Außendurchmesser (mm)<br><i>Outer diameter</i>   | 121   |
| Drahtdurchmesser (mm)<br><i>Wire diameter</i>  | 14,0  |
| ungespannte Federlänge<br><i>untensioned length</i>  | 255   |
| Gesamtwindungszahl<br><i>Total number of coils</i>   | 7,1   |

TEILEGUTACHTEN Nr.: TU-025335-A0-014  
TÜV APPROVAL No.:

Auftraggeber : ThyssenKrupp Bilstein  
Client

Suspension GmbH

Prüfgegenstand : Höhenverstellbares Fahrwerk  
object tested : height adjustable suspension system

Blatt 5 von 11  
page of

Typ : GM5-D924; HE5-D927  
type

Datum / date  
13.07.07

### II.1.2

#### Dämpfung Damping

|   |  |  |
|---|--|--|
| Bauart<br><i>Design</i>                                   | Federbein / Einrohr, Gasdruck<br><i>strut / monotube, gas pressure</i> |  |
| Dämpfungs-Charakteristik<br><i>Damping-characteristic</i> | verstellbar<br><i>adjustable</i>                                       | nicht verstellbar<br><i>non-adjustable</i> |
| Kennzeichnung:<br><i>Identification</i>                   | <b>BM5-D925</b>  | <b>BE5-D928</b>                            |
| Herstellerzeichen :<br><i>Manufacturer's mark :</i>       | Bilstein   |  |
| Art der Kennzeichnung:<br><i>Type of marking</i>          | Einrollung und Folienaufkleber<br><i>rolled in and foil label</i>      |  |
| Oberflächenschutz<br><i>Surface protection</i>            | Verzinkung<br><i>Galvanisation</i>                                     |  |

### II.1.3

#### Höhenverstellsystem Height adjustment system

|  |  |
|--|--|
| Art:<br><i>Type:</i>   | Federteller Mutter mit Kontermutter auf Dämpferrohrgewinde<br><i>Spring plate nut with counter nut on damper tube thread</i> |
| zulässiger Verstellbereich:<br><i>Permissible adjustment range</i> | siehe Blatt 3<br><i>see page 3</i>   |

### II.1.4

#### Einfederungsbegrenzung und Einfederwege: Bump stops and bump travel

|   |   |
|---|---|
| Teileart / System:<br><i>type of part / system:</i> | Austausch-PUR-Endanschlag<br><i>replacement PUR bump stop</i> |
| Hersteller:<br><i>manufacturer:</i>                 | ThyssenKrupp Bilstein Suspension GmbH                         |
| Einbaulage:<br><i>mounting position:</i>            | auf der Kolbenstange<br><i>on the piston rod</i>              |
| Höhe / Ø:<br><i>height / Ø</i>                      | 67/50   |
| Einfederwege:<br><i>bump travel</i>                 | serienmäßig<br><i>original</i>                                |

TEILEGUTACHTEN Nr.: TU-025335-A0-014

TÜV APPROVAL No.:

Auftraggeber : ThyssenKrupp Bilstein  
Client

Suspension GmbH

Prüfgegenstand : Höhenverstellbares Fahrwerk  
object tested : height adjustable suspension system

Blatt 6 von 11  
page of

Typ : GM5-D924; HE5-D927  
type

Datum / date  
13.07.07

## II.2 Beschreibung der Description of

## HINTERACHS-FAHRWERKSTEILE REAR AXLE SUSPENSION PARTS

### II.2.1

### Federung Springs

|  |   |  |
|--|---|--|
| Bauart<br><i>Design</i>  | Schraubendruckfeder<br><i>coil spring</i>   |  |
| Kennzeichnung:<br><i>Identification</i>  | <b>E4-FD1-Y412A00</b><br>Hauptfeder<br><i>(mainspring)</i>  | <b>E4-FD1-Y504A01</b><br>(Helperfeder)<br><i>(helper spring)</i> |
| Herstellerzeichen :<br><i>Manufacturer's mark :</i><br>Art/Ort der Kennzeichnung:<br><i>Type / Location of marking</i> | Bilstein und Herstelldatum codiert<br><i>Bilstein and date of manufacture coded</i><br>aufgedruckt im Bereich mittlere Windung<br><i>printed on area of centre coil</i> |  |
| Oberflächenschutz<br><i>Surface protection</i>   | Kunststoffbeschichtung<br><i>powder coating</i>   |  |
| Feder-Charakteristik<br><i>Characteristic</i>  | lineare   | lineare  |
| Außendurchmesser (mm)<br><i>Outer diameter</i>   | 95  | 91   |
| Drahtdurchmesser (mm)<br><i>Wire diameter</i>  | 11,75   | 10,0 x 4,0   |
| ungespannte Federlänge<br><i>untensioned length</i>  | 200   | 60   |
| Gesamtwindungszahl<br><i>Total number of coils</i>   | 7,2   | 4,0  |

### II.2.2

### Dämpfung Damping

|   |   |  |
|---|---|--|
| Bauart<br><i>Design</i>   | Federtragender Dämpfer / Einrohr, Gasdruck<br><i>spring carrying damper / monotube, gas pressure</i>                |  |
| Dämpfungs-Charakteristik<br><i>Damping-characteristic</i>   | verstellbar<br><i>adjustable</i>  | nicht verstellbar<br><i>non-adjustable</i> |
| Kennzeichnung:<br><i>Identification:</i><br>Herstellerzeichen :<br><i>Manufacturer's mark :</i><br>Art der Kennzeichnung:<br><i>Type of marking</i> | <b>BM5-D926</b>   | <b>BE5-D929</b>                            |
| Oberflächenschutz<br><i>Surface protection</i>  | Bilstein<br>Einrollung und Folienaufkleber<br><i>rolled in and foil label</i><br>Verzinkung<br><i>Galvanisation</i> |  |

TEILEGUTACHTEN Nr.: TU-025335-A0-014  
 TÜV APPROVAL No.:

Auftraggeber : ThyssenKrupp Bilstein  
 Client

Suspension GmbH

Prüfgegenstand : Höhenverstellbares Fahrwerk  
 object tested : height adjustable suspension system

Blatt 7 von 11  
 page of

Typ : GM5-D924; HE5-D927  
 type

Datum / date  
 13.07.07

### II.2.3

#### Höhenverstellsystem Height adjustment system

|   |   |
|---|---|
| Art:<br>Type:   | Federtellermutter mit Kontermutter auf Dämpferrohrgewinde<br>Spring plate nut with counternut on damper tube thread |
| zulässiger Verstellbereich:<br>Permissible adjustment range | siehe Blatt 3<br>see page 3   |

### II.2.4

#### Einfederungsbegrenzung und Einfederwege: Bump stops and bump travel

|  |  |
|--|--|
| Teileart / System:<br>type of part / system:<br>Hersteller:<br>manufacturer: | Austausch-PUR-Puffer<br>replacement PUR bump stop<br>ThyssenKrupp Bilstein Suspension GmbH |
| Einbaulage:<br>mounting position:  | auf der Kolbenstange<br>on the piston rod  |
| Höhe / Ø:<br>height / Ø  | 67/50  |
| Einfederwege:<br>bump travel   | serienmäßig<br>original  |

### III. Hinweise zur Kombinierbarkeit mit weiteren Änderungen Notes on possible combination with other modifications

#### III.1 Rad/Reifenkombinationen Wheel/tyre combinations

##### Serien-Rad/Reifen-Kombinationen Series wheel/tyre combinations

Es bestehen keine technischen Bedenken gegen die Verwendung aller serienmäßigen Rad-/Reifenkombinationen.

*There are no technical objections against the use of all O.E. wheel/tyre combinations.*

TEILEGUTACHTEN Nr.: TU-025335-A0-014  
TÜV APPROVAL No.:

Auftraggeber : ThyssenKrupp Bilstein  
Client

Suspension GmbH

Prüfgegenstand : Höhenverstellbares Fahrwerk  
object tested : height adjustable suspension system

Blatt 8 von 11  
page of

Typ : GM5-D924; HE5-D927  
type

Datum / date  
13.07.07

### **Sonder-Rad/Reifenkombinationen** **Special wheel/tyre combinations**

Es bestehen weiterhin keine technischen Bedenken gegen die Verwendung von **Sonder-Rad-/Reifenkombinationen**, wenn folgende Bedingungen eingehalten sind:

- Es liegen besondere Teilegutachten bzw. Allgemeine Betriebserlaubnisse für die entsprechende Rad/Reifenkombination vor und die jeweils erforderlichen Auflagen bis auf die nachfolgende Ausnahme sind eingehalten.
- werden besondere Federwegbegrenzer aufgrund von Auflagen in diesen Gutachten vorgeschrieben, so muss die Kennlinie der Achsfederung für die Tieferlegung neu ermittelt und bewertet werden (Prüfung nach §21, StVZO).

*There is also no technical reason to object to the use of special wheel/tyre combinations, provided the following conditions are met:*

- *Special TÜV assessments or approvals have been obtained for the relevant wheel/tyre combination and the necessary conditions are met.*
- *If the series bump travel limitation has to be modified as a result of conditions laid down in these test reports (e.g. change of O.E. bump stops or installation of additional bump travel limiters), the characteristic line of the axle suspension has to be verified and assessed new (assessment according to §21 StVZO)*

### **III.2 Spoiler, Sonderauspuffanlagen etc.** **Aerodynamic devices, special exhaust systems etc.**

Die Bodenfreiheit im Leerzustand wird durch den Einbau der Sonderfedern verringert. Sie entspricht in etwa der eines teilbeladenen Serienfahrzeugs. Bei Ausladung des Fahrzeugs bis zu den zulässigen Achslasten ändert sich die Bodenfreiheit nicht im Vergleich zum Serienfahrzeug. Bei Anbau von Spoilern, Heckschürzen und Sonderauspuffanlagen ist jedoch der verringerte Überhangwinkel zu beachten (Befahren von Rampen etc.).

*The ground clearance in unladen state is reduced by the installation of special springs. It is the approximately equivalent of that of a partially laden series vehicle. When the vehicle is loaded to the admissible axle loads the ground clearance does not change as compared to the series vehicle. If spoilers, rear aprons and special exhaust systems are mounted, however, the reduced angle of slope must be noted (travelling on ramps etc.).*

### **III.3 Anhängerkupplung** **Trailer coupling**

Die vorgeschriebene Mindesthöhe der Kupplungskugel bei zulässigem Gesamtgewicht des Fahrzeugs über der Fahrbahn (gem. DIN 74058) beträgt 350 mm.

*The specified minimum height of the coupling ball above the road surface with the permissible total weight of the vehicle (acc. DIN 74058) is 350 mm.*



TEILEGUTACHTEN Nr.: TU-025335-A0-014  
TÜV APPROVAL No.:

Auftraggeber : ThyssenKrupp Bilstein  
Client

Suspension GmbH

Prüfgegenstand : Höhenverstellbares Fahrwerk  
object tested : height adjustable suspension system

Blatt 9 von 11  
page of

Typ : GM5-D924; HE5-D927  
type

Datum / date  
13.07.07

#### IV. Hinweise und Auflagen Notes and conditions

##### **Auflagen für den Einbaubetrieb und die Änderungsabnahme:** **Notes and conditions for the installation shop and modification acceptance**

- IV.1** Die Scheinwerfereinstellung ist zu überprüfen.  
*Headlamp adjustment must be checked.*  
Die Höhe der Nebelscheinwerfer ist zu prüfen. Bei Unterschreitung von 250 mm sind die Scheinwerfer entweder außer Betrieb zu setzen oder die Fahrzeughöhe muss noch oben angepasst werden.  
*The height of the fog lamps must be checked. When undershooting 250 mm the lamps must either be deactivated or the height of the suspension system must be adjusted.*
- IV.2** Nach erfolgter Umrüstung ist eine Achsvermessung des Fahrzeugs durchzuführen.  
*After modification an axle alignment must be carried out on the vehicle.*
- IV.3** Die Endanschläge (Gummihohlfedern) müssen der Beschreibung unter Punkt II.1.4 und II.2.4 entsprechen. Zusätzliche Federwegbegrenzer sind nicht zulässig.  
*The bump stops must correspond to the descriptions in this report. Additional bump travel limiters are not allowed.*
- IV.4** Die Einschränkungen zum Verwendungsbereich (s. Punkt I) sind zu beachten.  
*The limitations with regard to the area of use (see Point 1) must be observed.*
- IV.5** Der Verstellbereich der Federteller ist nur freigegeben im Bereich der unter Punkt I angegebenen Werte.  
Die Einstellung ist jeweils so vorzunehmen, dass das Fahrzeug im Leerzustand plus Fahrer gerade steht. Die tiefste freigegebene Einstellung und der zulässige Verstellbereich sind unter Angabe der achsfesten Bezugspunkte in die Anbauprüfbescheinigung einzutragen.  
*The adjustment range of the spring plates is only approved within the range of the values given in Point 1.*  
*Adjustment must be carried out so that the body is level when the vehicle is empty apart from the driver.*  
*The lowest approved adjustment and the permissible adjustment range are to be entered, stating the fixed axle reference points. (Example, see below).*

##### **Hinweise und Auflagen zum Anbau:**

###### **Notes and conditions for mounting:**

Der Aus- und Einbau erfolgt gemäß den Angaben des Fahrzeugherstellers im Werkstatthandbuch.

*Disassembly and installation must be carried out in accordance with the manufacturer's instructions as contained in the workshop manual.*



TEILEGUTACHTEN Nr.: TU-025335-A0-014

TÜV APPROVAL No.:

Auftraggeber : ThyssenKrupp Bilstein  
Client

Suspension GmbH

Prüfgegenstand : Höhenverstellbares Fahrwerk  
object tested : height adjustable suspension system

Blatt 10 von 11

page of

Typ : GM5-D924; HE5-D927  
type

Datum / date

13.07.07

### Berichtigung der Fahrzeugpapiere:

#### Amendment of vehicle documents:

Eine Berichtigung der Fahrzeugpapiere ist erforderlich, aber zurückgestellt. Sie ist der zuständigen Zulassungsbehörde bei deren nächster Befassung mit den Fahrzeugpapieren durch den Fahrzeughalter zu melden. Folgendes Beispiel für die Eintragung wird vorgeschlagen:

*Correction of the vehicle documents is necessary, but has been postponed.*

*The competent licensing authority must be notified by the vehicle owner accordingly the next time they deal with the vehicle documents. The following example is suggested for the entry:*

| Feld<br>item | Eintragung<br>entry  |
|--------------|--|
| 22           | <p>M. SONDERFAHRWERK THYSSENKRUPP BILSTEIN SUSPENSION GMBH, TYP: GM5-D924; HE5-D927.*), BEST. AUS FEDERN, KENZ. VORNE: E4-FD1-Y055B00 U. FEDERPAKET HINTEN: E4-FD1-Y412A00 / E4-FD1-Y504A01 U. DÄMPFERN, KENZ., VORNE : BM5-D925, HINTEN BM5-D926 ...oder.. BE5-D928 / BE5-D929 *); ZUL. EINSTELLUNGEN VORNE: 215 .... 220 **) BIS 240 MM FEDERAUFLAGE BIS MITTE BEF.SCHRAUBE FEDERBEIN, HINTEN: 175 BIS 190 MM FEDERAUFLAGE BIS MITTE BEFESTIG.-SCHRAUBE DÄMPFER* EINFEDERWEG VORNE SERIENMÄßIG / HINTEN SERIENMÄßIG****</p> <p>MODIFIED SPECIAL SUSPENSION, THYSSENKRUPP BILSTEIN, TYPE: GM5-D924; HE5-D927 *), CONSISTING OF SPRINGS IDENTIFICATION FRONT: E4-FD1-Y055B00 AND SPRING PACKAGE REAR E4-FD1-Y412A00 / E4-FD1-Y504A01 AND DAMPERS, IDENTIFICATION: FRONT: BM5-D925, REAR BM5-D926 or BE5-D928 / BE5-D929 *); PERMISSIBLE ADJUSTMENT RANGE FRONT: 215 .... 220 **) TILL 240 MM FROM SPRING SEAT TO CENTRE OF FIXING BOLT OF STRUT; REAR: 175 TILL 190 MM; FROM SPRING SEAT TO CENTRE OF FIXING BOLT OF DAMPER</p> <p>*SUSPENSION TRAVEL: FRONT ORIGINAL / REAR ORIGINAL*****</p> |

\*) Nicht Zutreffendes streichen \*\*) abhängig von zulässiger Achslast des Fahrzeugs

\*) cross out not valid

\*\*) depending on permitted axle loads

### V. Prüfgrundlagen und Prüfergebnisse

#### Basis of tests and test results

Das Versuchsfahrzeug und die Fahrwerksteile wurden einer Prüfung gemäß den Prüfbedingungen über Fahrzeugtiefer-/ und Höherlegungen des VdTÜV-Merkblattes 751 unterzogen. Die Prüfbedingungen wurden erfüllt.

*The test vehicle and the modification parts were subjected to a test in accordance with the test conditions regarding raising / lowering of vehicles contained in VdTÜV Merkblatt 751.*

*The test conditions were fulfilled.*

### VI. Anlagen

#### Annexes

keine  
none

TEILEGUTACHTEN Nr.: TU-025335-A0-014  
TÜV APPROVAL No.:

Auftraggeber : ThyssenKrupp Bilstein  
Client

Suspension GmbH

Prüfgegenstand : Höhenverstellbares Fahrwerk  
object tested : height adjustable suspension system

Typ : GM5-D924; HE5-D927  
type

Blatt 11 von 11  
page of

Datum / date  
13.07.07

## VII. Schlussbescheinigung Concluding certification

Es wird bescheinigt, dass die im Verwendungsbereich beschriebenen Fahrzeuge nach der Änderung und der durchgeführten und bestätigten Änderungsabnahme unter Beachtung der in diesem Teilegutachten genannten Hinweise / Auflagen insoweit den Vorschriften der StVZO in der heute gültigen Fassung entsprechen.

Der Auftraggeber (Inhaber des Teilegutachtens) hat den Nachweis (Reg-Nr.: 97031) erbracht, dass er ein Qualitätssicherungssystem gemäß Anlage XIX, Abschnitt 2 StVZO unterhält.

Das Teilegutachten umfasst die Blätter 1 – 11 einschließlich der unter VI. aufgeführten Anlagen und darf nur im vollen Wortlaut vervielfältigt und weitergegeben werden.

Das Teilegutachten verliert seine Gültigkeit bei technischen Änderungen am Fahrzeugteil oder wenn vorgenommene Änderungen an dem beschriebenen Fahrzeugtyp die Verwendung des Teiles beeinflussen sowie bei Änderung der gesetzlichen Grundlagen.

*It is hereby certified that the vehicles described under area of use satisfy the regulations of StVZO in the current version after modification and implemented and verified modification acceptance, provided the notes / conditions given in the present TÜV approval are observed.*

*The client (owner of the TÜV certificate) has furnished evidence (Reg-Nr.: 97031) that he maintains a quality system in accordance with Annex XIX, Section 2 StVZO.*

*The TÜV approval consists of pages 1 – 11 including the annexes listed under VI. and it may only be reproduced and passed on in its unabbreviated form.*

*The TÜV approval shall cease to be valid if technical modifications are made to the vehicle part or if modifications made to the vehicle type described affect use of the part and in the case of any changes to the statutory specifications.*

Essen, den 13.07.07



**Institut für Fahrzeugtechnik und Mobilität**  
Fachgebiet: Räder – Reifen – Fahrwerk – Tuning  
**Institute for Vehicle Technology and Mobility**  
subject: wheels – tires – suspension - tuning



Dipl.-Ing. Ulrich

ThyssenKrupp Bilstein GmbH  
Milsper Straße 214; D-58256 Ennepetal  
Postfach 1151, D-58240 Ennepetal  
Phone: +49 2333 791-4444  
Fax: +49 2333 791-4400  
[info@bilstein.de](mailto:info@bilstein.de), [www.bilstein.de](http://www.bilstein.de)



### **Ausbau Verstelleinheit PSS10**

Zuerst die Gewindeschraube (A) lösen um den Verstellkopf (B) zu entfernen.

Die Kontermutter (C) zusammen mit der Anschlagscheibe (D) abschrauben.

Nun können alle weiteren Anbauteile demontiert und der BILSTEIN- Stoßdämpfer mit BILSTEIN und / oder Original- Anbauteilen in umgekehrter Reihenfolge, analog zum Ausbau komplettiert werden (s.Abb. S. 21/22).

### **Einbau Verstelleinheit PSS10**

Die 6kt- Mutter (E) auf Block anziehen. Dann die Hülse (F) aufziehen und zusammen mit der Mutter/ Anschlagscheibe (C/ D) kontern.

Durch Lösen der Gewindeschraube (G) und verdrehen der Anschlagscheibe (D) auf einen vorher selbst festgelegten markanten Karosseriepunkt, kann eine optimale Einbauposition erreicht werden. Anschließend die Gewindeschraube wieder festziehen. Die Stifte (H) dienen als Anschlagpunkte.

Den Verstellkopf (B) wieder plan auf die Verstellschraube (I) setzen und im Uhrzeigersinn bis zum Anschlag drehen.

Den Verstellkopf (B) mit der Gewindeschraube (A) wieder sichern.

Der Verstellkopf muss sich anschließend leicht drehen lassen. Sollte dies nicht der Fall sein, demontieren Sie die Verstelleinheit und wiederholen Sie den Vorgang noch einmal.

### **Removal Adjustment Unit PSS10**

To remove the adjusting head (B) the set screw must loose.

Remove the lock nut (C) together with end stop disc (D).

Now remove all original mounting parts and fit BILSTEIN and/ or original mounting parts in reverse order to removal (see fig. on page 21/ 22)

### **Installing Adjustment Unit PSS10**

Tighten (E) to block and fit lock nut (C) together with end stop disc (D).

Getting an optimal fitting position for the adjustment unit you can also loose the set screw (G) and turn the end stop disc (D) in a position to a saliently mark at the chassis you have selected before. Fix the set screw again. Pins (H) are end stops.

Place the adjusting knob (A) flat on the adjusting screw (I) and turn it clockwise to end stop.

Fix the adjusting head (B) with set screw (A).

The adjusting head should move easily and with distinct "clicks" at each adjustment position. If not, disassemble the adjustment unit and reassemble acc. to the instruction.

## Einbau Stoßdämpfer

### HINWEIS VA B16 PSS10:

Die im oberen Stützlager befindliche Hülse (A; Abb. S. 21) muss mit geeignetem Werkzeug herausgedrückt werden und durch die Hülse aus dem BILSTEIN Lieferumfang ersetzt werden!

### HINWEIS HA B16 PSS10:

Fangtopf (1) und Buchse (2) im Stützlager müssen von oben auf  $\varnothing 12,1$  mm aufgebohrt werden. Die unten eingepresste Scheibe (B; Abb. S. 22) sollte sich dabei lösen und herausfallen. Sie entfällt und wird durch BILSTEIN Scheibe (3) ersetzt. Ebenso entfällt die obere OE Scheibe und wird durch BILSTEIN Scheibe (4) ersetzt. Der oben überstehende Kragen der Buchse muss entfernt werden, damit die Scheibe (4) plan an der Anlagefläche (5) aufliegt.

BILSTEIN und/ oder Original- Anbauteile, sowie die neue BILSTEIN- Feder in umgekehrter Reihenfolge, analog zum Ausbau, auf BILSTEIN- Stoßdämpfer montieren.



**Der im Gutachten angegebene Verstellbereich der Federteller darf nicht unter- oder überschritten werden!**

Die Einbaulage der Federn ist an der Bedruckung ablesbar. Die Federbezeichnung muss in Einbaulage lesbar sein.

Den komplettierten BILSTEIN- Stoßdämpfer in umgekehrter Reihenfolge analog zum Ausbau wieder montieren.

## Installing Stoßdämpfer

### Note for B16 PSS10 front:

remove sleeve (A; see fig. p. 21) from top support bearing by appropriate tool and renew by part delivered by BILSTEIN.

### Note for B16 PSS10 REAR:

The stop cap (1) and sleeve (2) inside top support bearing must drill out to  $\varnothing 12,1$  mm. Remove the bottom, clenched disc (B; see fig. page 22) and replace by BILSTEIN disc (3). Remove also the top OE disc and replace by BILSTEIN disc (4). Take off the collar on top of the sleeve. The supporting surface (5) for disc 4 must be plane.

Assemble BILSTEIN and/ or original mounting parts, as well as the new BILSTEIN spring on the BILSTEIN Shock absorber in reverse order to removal.



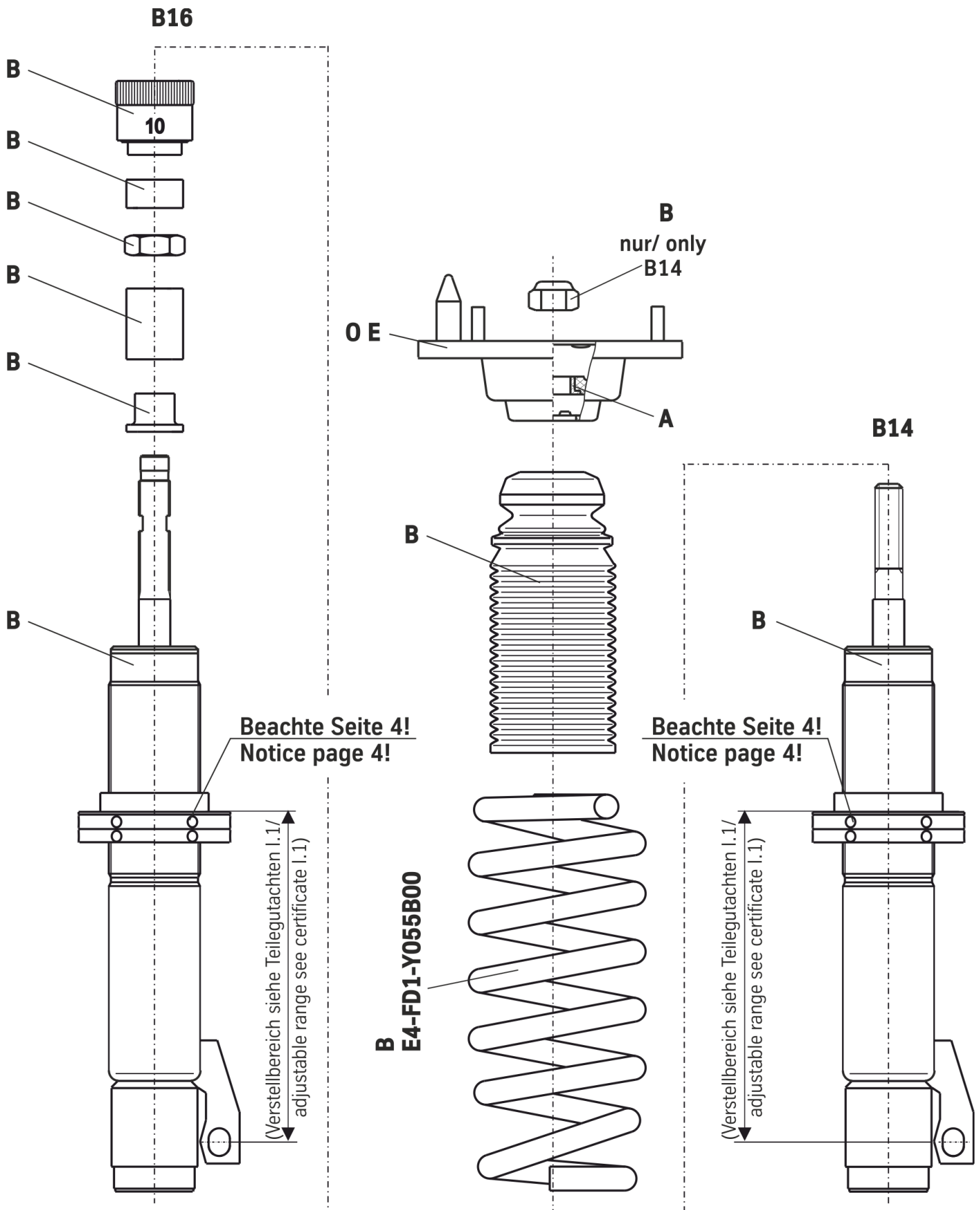
**IMPORTANT! Spring plates must not be adjusted outside the ranges specified below!**

The correct mounting position of the suspension springs can be determined by the printing on the springs; install them with the print upright.

Fit assembled BILSTEIN shock absorber to the vehicle in reverse order to removal.

**OE=** Original Anbauteile  
Original Equipment

**B=** BILSTEIN Lieferumfang  
Delivered by BILSTEIN









ThyssenKrupp Bilstein GmbH  
Milsper Straße 214; D-58256 Ennepetal  
Postfach 1151, D-58240 Ennepetal  
Phone: +49 2333 791-4444  
Fax: +49 2333 791-4400  
[info@bilstein.de](mailto:info@bilstein.de), [www.bilstein.de](http://www.bilstein.de)

geändert am: 21.04.2022