

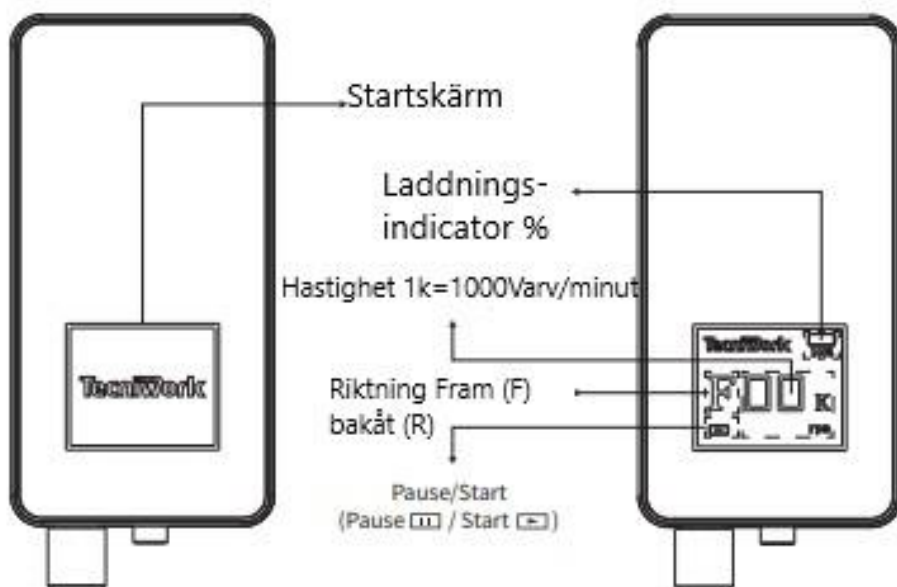
TecniWork

Manual Svenska

AF125

Microspeed





Instruktioner

Koppla ur enheten från eluttaget efter laddning;

ENHETEN FUNGERAR ENDAST NÄR DEN ÄR URKOPPLAD FRÅN ELUTTAGET.

1. Laddningsindikator: Är aktiv både när enheten är på och av under laddning. Batterinivån ökar gradvis under laddning, oavsett om enheten är avstängd eller påslagen.
2. Hastighetsjusteringsknapp: Vrid medurs för att öka hastigheten och moturs för att minska den.
3. F/R-knapp: "F" betyder framåt, "R" betyder bakåt; tryck på F/R-knappen för att ändra rotationsriktning.
4. Hastighetsindikator: "1k" betyder 1000 varv per minut (RPM) "00k" betyder pausläge "35k" är maxhastigheten
5. På-/Avstängning: Tryck och håll in hastighetsjusteringsknappen i 3 sekunder för att slå på eller stänga av enheten.
6. Paus/Start: Efter att ha slagit på enheten är den i pausläge. Tryck på hastighetsjusteringsknappen i 1 sekund för att starta den, och upprepa samma åtgärd för att stoppa den.
7. Batterivård: Ladda enheten när skärmen visar 30 % batteri för att undvika att den inte kan användas vid behov.

Denna produkt är främst utformad för kosmetisk vård av hud och naglar på händer och fötter. Enheten är avsedd för användning i kommersiella miljöer. För att säkerställa optimal drift under många år, läs hela manualen innan användning och spara den för framtida referens. Kontakta gärna BOFA Felltex vid frågor. Tillverkaren ansvarar inte för olyckor som orsakas av att dessa instruktioner inte följs. Produktens design och specifikationer kan komma att

ändras för att förbättra kvaliteten. Vid funktionsfel, ange modell, typ av problem och en kontaktperson; snabb service garanteras.

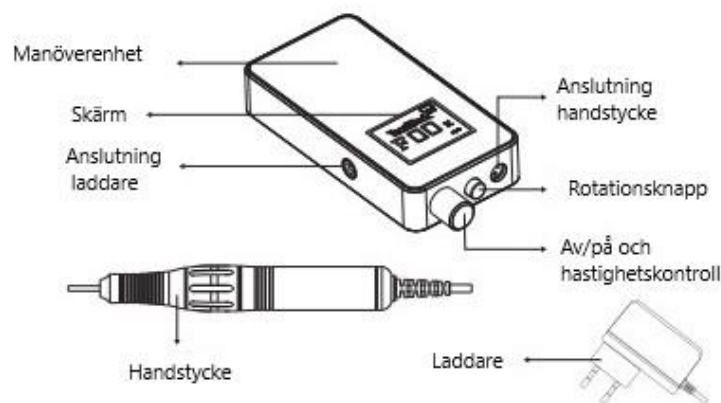
Garanti

1. Styrenhet och laddare – 1 år

2. Handstycke – 1 år (garantin täcker inte felaktig användning eller normalt slitage på lager, borstar, klämna, chuck och hölje).

- Fel som inte täcks av garantin:
- Funktionsfel orsakade av att användaren inte följer instruktionerna
- Användning med felaktig spänning (AC-spänning)
- Stötar eller fall
- Felaktig eller olämplig användning
- Användning av förbrukningsartiklar eller tillbehör som inte specificerats av tillverkaren
- Force majeure (bränder, översvämningar etc.)

Konfiguration och drift



Inställningar och drift

1. Kontrollera och säkerställ att strömbrytaren på styrenheten är avstängd.
2. Anslut handstycket till styrenheten.
3. Vrid handstycket och se till att borsten är helt låst (se Figur A).
4. Håll handstycket med ena handen och slå på styrenheten med den andra.
5. Vrid hastighetsjusteringsknappen på styrenheten för att kontrollera att handstycket fungerar som det ska.
6. Tryck försiktigt på F/R-knappen för att kontrollera att rotationsriktningen fungerar korrekt.

7. Låsning av borren: Följ pilens riktning och vrid ringen på handstycket för att helt låsa borren, och slå sedan på enheten. Vrid åt motsatt håll för att öppna klämman och byta borr (se Figur A).

Försiktighetsåtgärder

1. Undvik att använda produkten i farliga miljöer. Välj en torr och ventilerad plats för att använda handstycket.
2. Förhållanden:

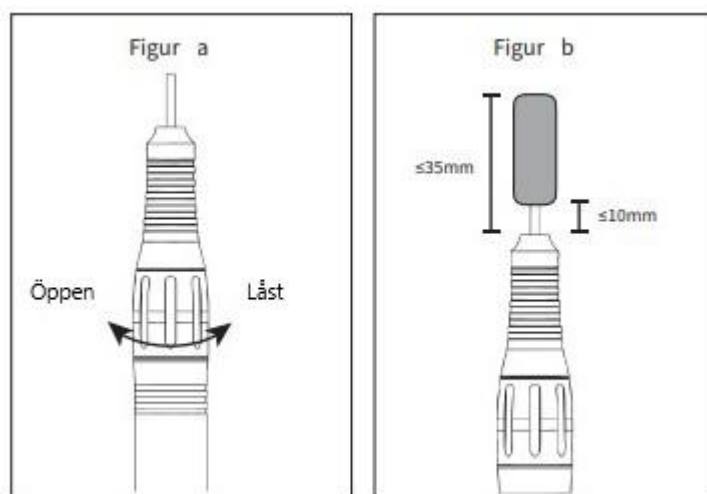
Temperatur: 10–30 °C	Relativ luftfuktighet: 30–75 %	Atmosfärstryck: 700–1060 hPa
----------------------	--------------------------------	------------------------------

3. Krav på borrar:

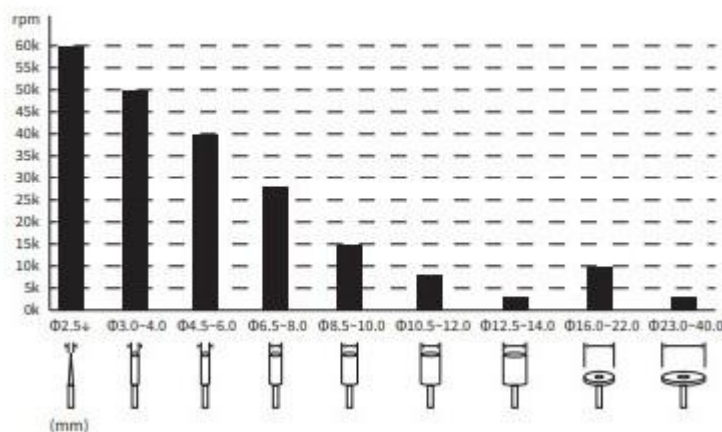
- Läs tillverkarens instruktioner och följ riktlinjerna noggrant.
- Använd endast borrar som passar klämmans storlek.
- Minsta avstånd för borren: 10 mm (Figur B).
- Maximal längd mellan klämspetsen och borren: 35 mm (Figur B).
- Undvik att använda rostiga eller böjda borrar, eftersom dessa kan orsaka onormalt slitage på lagren.

4. Använd handstycket vid rekommenderad hastighet beroende på borrarstorlek.

- För hög hastighet kan orsaka skador och olyckor (Figur C visar maxhastighet för olika borrar).
- Maximal rekommenderad skaftlängd för insättning i klämman är 27–30 mm. Ju längre skaftet utsätts för centrifugalkraft, desto svagare blir det, vilket ökar risken för böjning.



Figur c



⚠ Att använda för hög hastighet med borrar av stor diameter kan leda till allvarliga olyckor, såsom: Böjt skaft (kan träffa fingrarna), lagerskador, klämdeformation osv

5. Justera hastigheten försiktigt via styrenheten.
 6. Kontrollera eventuella problem vid låg hastighet, exempelvis borrhvibration, och öka sedan hastigheten successivt.
 7. Byt ut borren endast när handstycket är avstängt. Öppna klämman och ta bort borren när enheten inte är i drift.
 8. Tappa inte och skada inte handstycket.
 9. Öppna inte handstycket medan enheten är i drift. Om detta görs, stannar motorn och styrenheten kan skadas.
 10. Vid överbelastning stannar motorn omedelbart. Undvik överdriven belastning.
 11. Efter användning ska handstycket förvaras med borren kvar i.
 12. Lägg inte ner handstycket förrän det har stannat helt.
 13. Använd endast tillbehör som är specificerade för denna produkt.
 14. Följ tillverkarens instruktioner för rekommenderade hastigheter vid olika användningsområden.
 15. Använd skyddsutrustning.
 16. Håll arbetsområdet rent. Smuts och skräp kan orsaka olyckor.
 17. Applicera inte olja på enheten.
 18. Enheten använder kraftfulla uppladdningsbara litiumbatterier och kräver regelbundet underhåll och noggrann hantering. För att optimera batteriets livslängd, håll batteriet laddat till 80 % om enheten inte används på två månader. OBS: Denna enhet innehåller batterier som endast kan bytas av kvalificerad personal.
 19. När skärmen visar full laddning, fortsätt ladda i ytterligare 15 minuter för att uppnå en fullständig laddning.
- VARNING:** Använd endast en extern strömadapter med följande specifikationer: Ingång: AC 100-240V / 50-60Hz, utgång: Max DC 12V / 1A
- VARNING: Använd endast den medföljande laddningsenheten.
20. Den normala temperaturintervallet för batteriladdning är mellan 10 °C och 30 °C.
 21. Handstyckets vibrationsnivå överstiger inte 2,5 m/s².
- Ljudtrycksnivå: under 70 dB. Hand-arm-vibrationsnivå: under 2,5 m/s².

Säkerhetsföreskrifter

1. Använd inte enheten om strömkabeln, eluttaget eller kontakten är skadad eller inte fungerar korrekt, eftersom detta kan innebära en risk för brand eller elstöt. Om strömadaptern och/eller dess strömkabel är skadad, måste de bytas ut mot samma adapter vid en auktoriserad serviceverkstad.
2. Använd inte kontakten om den är trasig. Det kan orsaka risk för elstöt eller brand.
3. Koppla ur strömkabeln genom att hålla i kontakten och rör den inte med våta händer.
4. Böj inte strömkabeln överdrivet och placera inga tunga föremål på den. Detta kan leda till risk för elstötar och brand.
5. Placera inte enheten nära varma apparater, ljus eller cigaretter som kan orsaka brand.
6. Förvara enheten utom räckhåll för barn.
7. Strömavbrott kan orsaka elstötar.
8. Anslut inte flera högströmsenheter till samma eluttag, eftersom detta kan medföra risk för elstötar och brand.
9. Placera eller använd inte enheten i fuktiga eller våta miljöer på grund av risken för elstötar eller brand.
10. Låt inte enheten bli våt; håll den alltid torr.
11. Tappa inte och utsätt inte handstycket för skador. Vid funktionsfel, fall eller kontakt med vatten, sluta använda enheten och kontakta BOFA Felltex.
12. Använd enheten endast för det ändamål som anges i instruktionerna.
13. Modifiera inte produktens funktioner.
14. Tillverkaren ansvarar inte för olyckor som orsakas av att instruktionerna inte följs.
15. Använd skyddsutrustning före användning: skyddsglasögon och skyddshandskar.
16. Denna enhet är inte avsedd att användas av personer (inklusive barn) med nedsatta fysiska, sensoriska eller mentala förmågor, eller av personer utan erfarenhet och kunskap, om de inte övervakas eller har fått instruktioner om hur enheten ska användas av en person ansvarig för deras säkerhet.
17. Barn ska övervakas för att säkerställa att de inte leker med enheten.
18. Enheten får endast användas med den medföljande laddningsenheten.
19. Enheten får endast drivas av SELV (Safety Extra-Low Voltage).

Produktspecifikationer

STYRENHET

Maximal ingångsström: DC 12V / 1A

Vikt: 333 g

Mått (mm): L 132 x B 68 x H 25

Batterikapacitet: 2600 mAh

LADDNINGSENHET

Maximal ingångsström: AC 100-240V / 50-60Hz

Maximal utgångsström: DC 12V / 1A

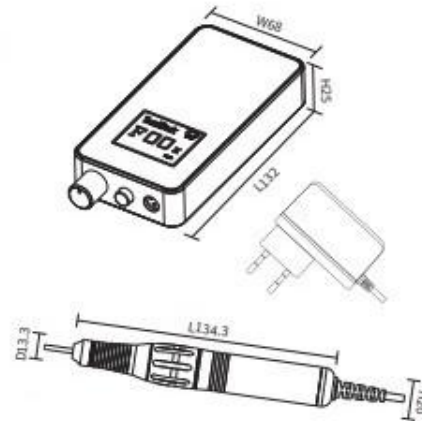
HANDSTYCKE

Hastighet: 35 000 rpm

Spänning: 12 V

Vikt: 145 gram

Mått (mm): L 134.3 D 13.3 H 20



Underhåll av handstycket

1. Håll området runt handstycket fritt från damm och skräp.
2. Rengör damm från handstycket med isopropylalkohol, men undvik att fukt tränger in i enheten.
3. Lufttrycksrengöring är möjlig, men överdrivet lufttryck kan orsaka allvarliga skador på handstycket och motorn.

Felmeddelanden och larmkoder

- E1 – Laddningslarm:** När laddaren är ansluten till enheten fungerar inte handstycket, och LCD-skärmen visar E1. Koppla bort laddaren, så börjar handstycket att rotera igen.
- E3 – Lågspänningslarm:** Om batterispänningen är för låg, visas E3 i rött på LCD-skärmen. Enheten stängs av automatiskt inom 15 minuter.
- E4 – Överbelastningslarm,** om handstycket blir överbelastat eller tvingas att stanna, visas E4 på LCD-skärmen. Återställ enheten till "00k", så återgår alla funktioner till normalt läge.
- E5 – Överspänningslarm:** Om laddarens spänning överstiger 13V/1A, visas E5 på LCD-skärmen. Återställ till korrekta batterier.

Avfallshantering och kassering

Lämnas till kommunens återvinning som elektronikskrot.

Enheten måste kasseras om vätskespill upptäcks.

⚠ OBS: Denna enhet innehåller batterier som endast får bytas av kvalificerad personal.

Symboler



Överensstämmelse med relevanta EU-direktiv



Indikerar att enheten drivs av en löstagbar laddare för batteriladdning



Extra-lågspänningsutrustning



Enheten måste användas endast inomhus (IP20).



Får endast användas med den medföljande strömadaptern: KEERDA – DZ012ELL120100V



Uppladdningsbara batterier

Tillverkas av:

TecniWork S.p.A.

Via R. Benini 8

50013 Campi Bisenzio (FI)

Italien

www.tecniwork.it - info@tecniwork.it

Säljs i Sverige av:

BOFA Felltex AB

Borgärdesvägen 27

790 23 Svärdsjö

070-680 20 55

info@bofa.se

TecniWork

BOFA Felltex