

VLT6

Capacity 600 kg



DK Brugermanual
Teleskopisk gearkasseløfter

GB User's guide
Vertical Telescopic Transmission Jack

DE Betriebsanleitung
Vertikaler Getriebeheber



AC Hydraulic A/S
Fanøvej 6
DK-8800 Viborg - Danmark
Tel.: +45 8662 2166
Fax: +45 8662 2988
E-mail: ac@ac-hydraulic.dk
www.ac-hydraulic.com

Fig. 1

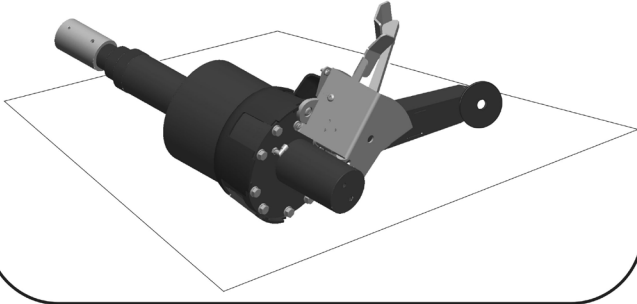


Fig. 2

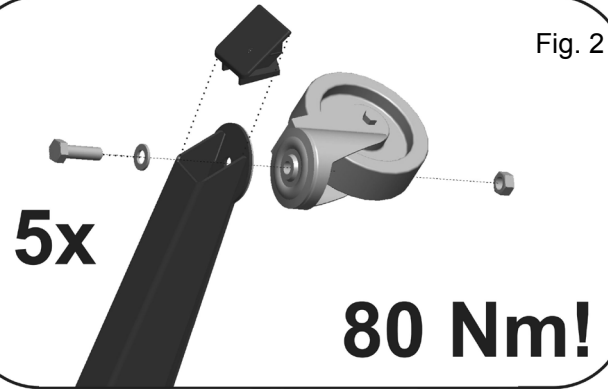


Fig. 3

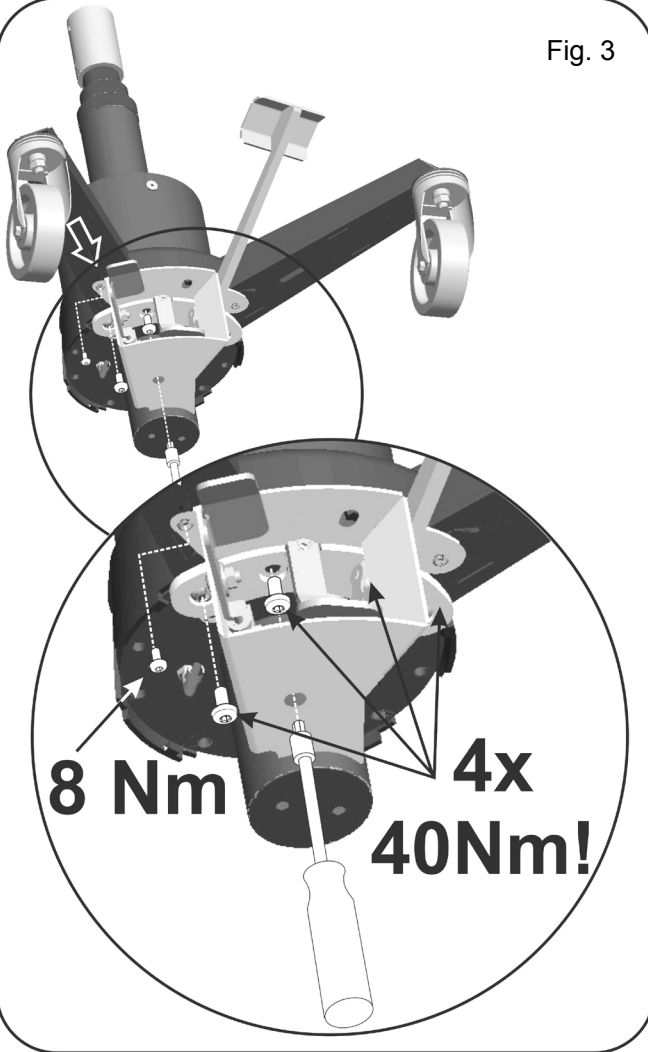


Fig. 4

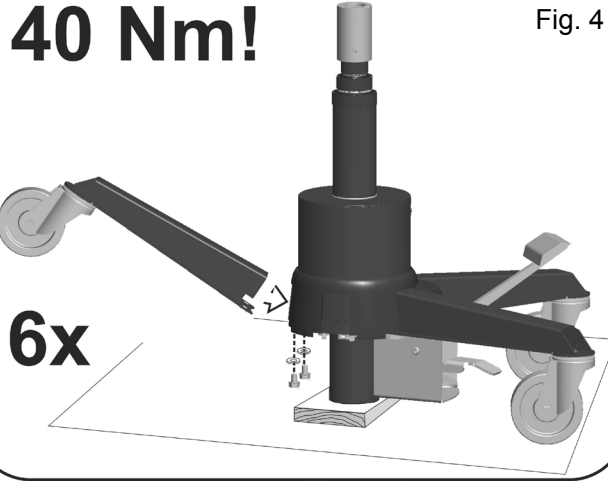


Fig. 5

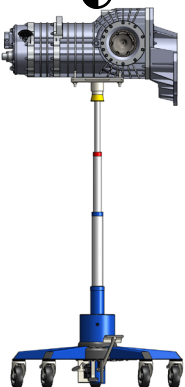
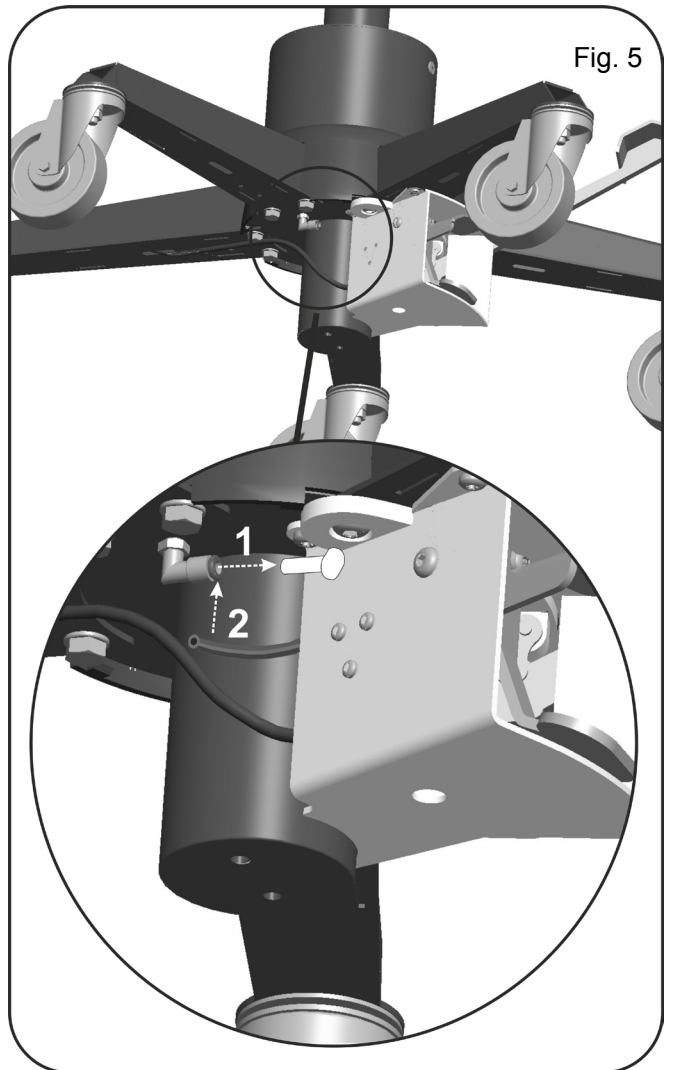
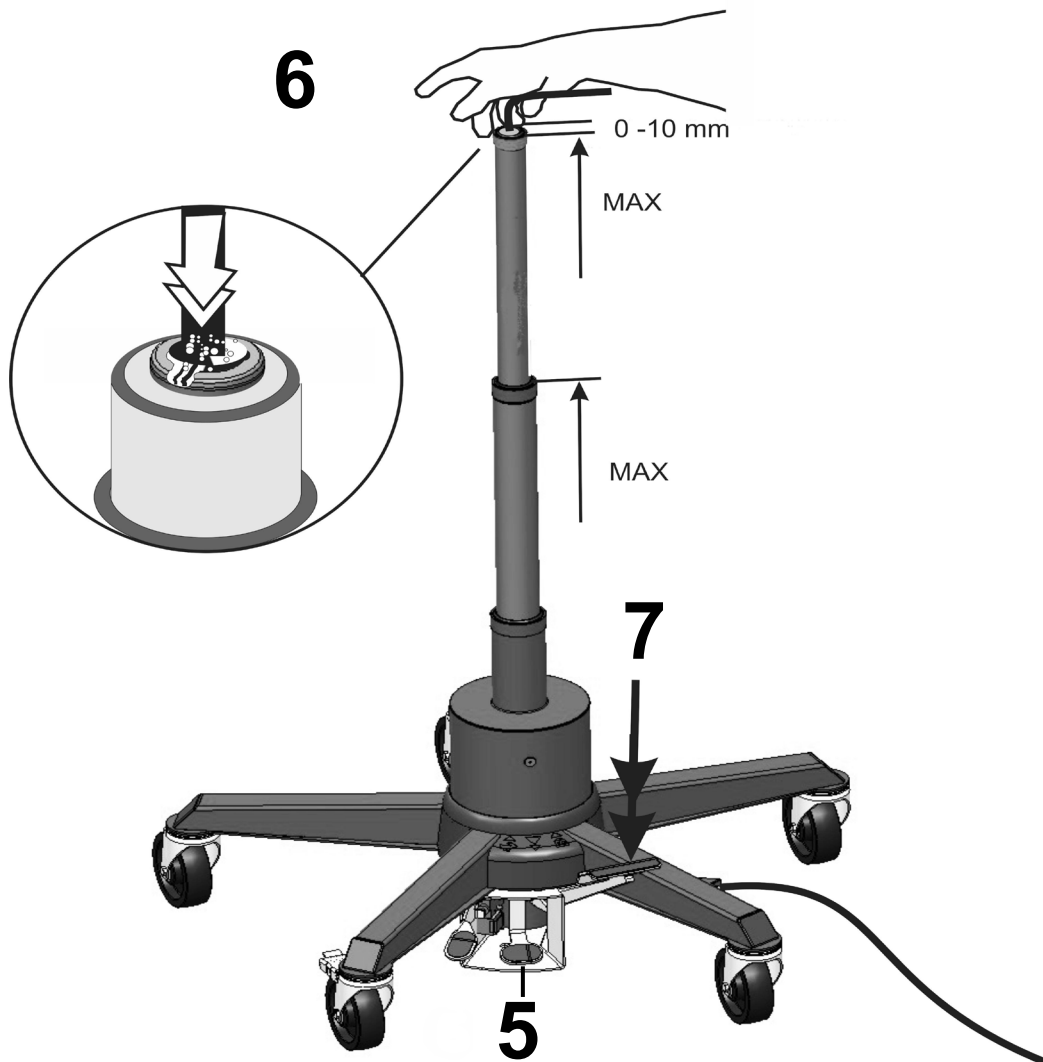
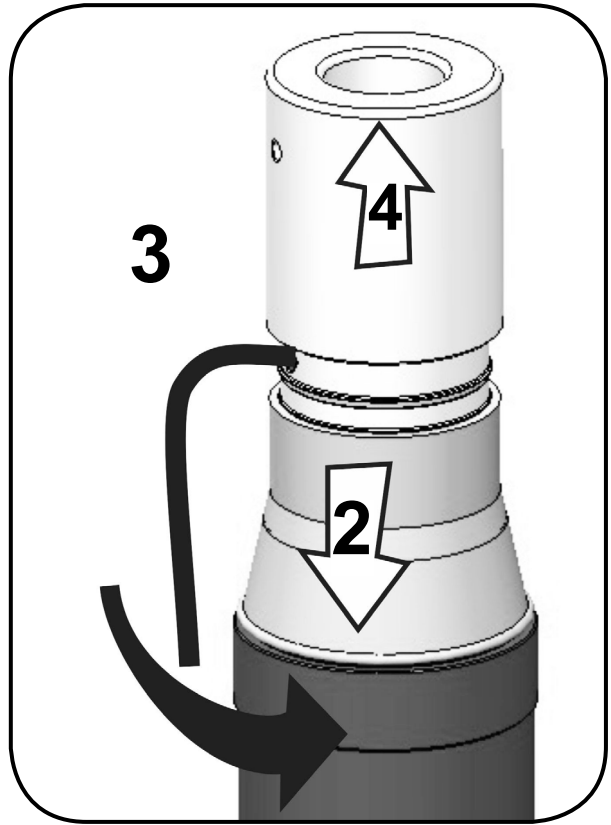
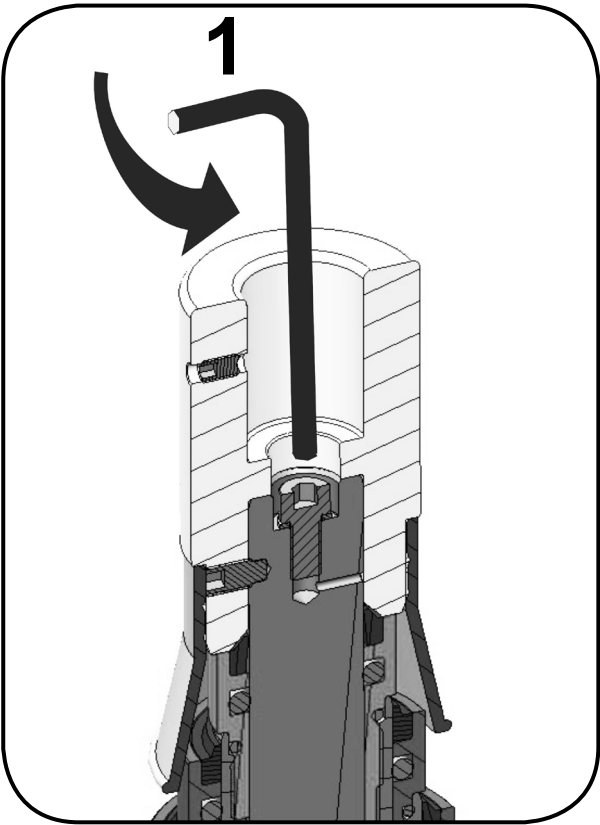


Fig. 6



DK VLT6 TELESKOPISK GEARKASSELØFTER

NO ADVARSLER OG SIKKERHEDS-FORANSTALTNINGER

Central belastning er helt afgørende for et sikkert løft, og gearkassens tyngdepunkt skal derfor altid placeres midt på gearkasseløfteren.

Hvis tyngdepunktets placering er ukendt, skal vægtfordelingen altid vurderes og evt. ændres, før løftet fortsættes.

Husk også, at transport kun må ske med sænket byrde.

1. Gearkasseløfteren må kun benyttes af trænet personale, der har læst og forstået denne manual.
2. Gearkasseløfteren er udelukkende konstrueret til afmontering, montering samt transport i sænket position af motor, gearkasse, differentiale o.l.
3. Donkraftens og tilbehørets kapacitet må ikke overskrides.
4. Køretøjet skal være tilstrækkeligt understøttet og bremsset, før reparation påbegyndes.
5. Gearkasseløfteren må kun anvendes på vandret, plant og bæredygtigt underlag.
6. Undgå skæv belastning! Decentral belastning kan forårsage, at gearkasseløfteren vælter.
7. Vær altid sikker på, at teleskopcylinderens største trin er ude i fuld længde, før der lægges vægt på gearkasseløfteren. I modsat fald kan der ske en pludselig udligning, hvor stokken synker, samtidigt med at mellemcylinderen går op. Dette undgås ved – når sadlen når gearkassen - at fortsætte med at pumpe, indtil der mærkes øget belastning.
8. Al transport skal ske med sænket og stabil last.
9. Gearkasseløfteren må kun anvendes med bøsning (9086960), og bøsningen skal være sikret med pinolskrue (0200480).
10. Anvend kun originalt tilbehør og originale reservedele. Gearkasseløfteren – herunder overtryksventilen - må ikke ændres.
11. Manglende overholdelse af disse advarsler kan forårsage, at gearkasseløfteren vælter eller svigter, hvilket kan medføre person- og materielskade.

Montering:

1. Af sikkerhedsmæssige årsager anbefales det at være 2 personer om at løfte og montere gearkasseløfteren.
2. Løft forsigtigt hydraulikken op fra emballagen og anbring den liggende på siden (pas på plastcover 9086660) med pedalerne opad (fig. 1).
3. Monter hjul på ben med skrue, møtrik og skive og spænd med 80 Nm (fig. 2).
4. Monter en plastprop i hvert ben.
5. Monter det ben, der sidder umiddelbart over betjeningspedalerne med 2 skruer 0200374 (6 mm unbraco) og spænd 4 x 0200374 med 40 Nm (fig. 3). Monter derefter skrue 0263000 (Tx 30) og spænd med 8 Nm.
6. Anbring derefter hydraulikken med understøttet cylinderbund (fig. 4).
7. Monter de 3 resterende ben under bunden (fig. 4) med skruer M10 og skiver og spænd med 40 Nm.
8. Olietanken er transportsikret for at undgå oliespild: Fjern proppen fra lynfitting (0249300) under bunden (tryk på den røde ring og træk samtidigt i den røde prop. Lidt oliespild fra fittingen er normalt) og monter den løse luftslange i stedet (fig. 5).
9. Monter passende lynkobling i fitting 0250600 (1/4" WRG) og tilslut ren og tør luft til ilgang, max 10 bar/145 psi.
10. Kontroller nu, om der er luft i det hydrauliske system ved at pumpe cylinderen ¾ op til ca. midt på det øverste trin, og derefter trykke ned på stokken: Hvis stokken fjedrer, er der luft i systemet, og der skal udluftes jf. pkt. 3 under Fejlfinding.
11. Sadlen monteres og sikres med pinolskrue 0214500.

Betjening:

Ilgang: Træd på ilgangspedalen (7002507) indtil sadlen er tæt på byrden.

Løft: Betjen pedalen (9086855). Se advarsel 7.

Sænkning: Træd forsigtigt på udløserpedalen (9086840). Ventilen er fjederpåvirket og lukker automatisk, når det slippes.

Transport: Lasten skal sænkes til laveste position og stabiliseres før transport.

Støjmission: Det A-vægtede lydtryksniveau er < 80 db(A).

Vedligehold:

Vedligehold og reparation må kun foretages af kvalificeret personale. Fjern luftslangen før reparation.

Det frarådes at anvende højtryksrensere eller damp til rengøring. I modsat fald skal alle bevægelige dele efterfølgende smøres.

Beskyt cylinderen mod maling og klæbrige rustbeskyttelsesmidler.

Dagligt: Kontroller gearkasseløfteren for beskadigelser

Månedligt: Smør bevægelige dele med olie eller fedt. Kontroller for unormalt slid.

Oliepåfyldning: Oliestanden kontrolleres med løftesadlen i laveste position. Korrekt oliestand er op til underkant hul for påfyldningsprop 0244800.

Oliemængde: 3,5 l. Enhver god hydraulikolie med viskositet ISO VG 15 kan anvendes.

ANVEND ALDRIG BREMSEVÆSKE!

Sikkerhedsmæssige eftersyn:

I henhold til nationale bestemmelser – dog mindst hvert år – skal donkraft og løftebeslag kontrolleres af en sagkyndig: Beskadigelser og unormalt slid, skruer og møtrickers bøsning, løftebeslag, ben og hjul for begyndende brud; hydraulikken for utætheder samt overtryksventilens funktion.

Fejlfinding:

1. Løfter ikke helt i top, men pumpen holder tryk: Kontroller oliestanden (se under Vedligehold).
2. Lasten synker: Kontroller at udløseren lukker tæt.
3. Lasten bevæger sig i små ryk pga. luft i systemet:
 - a. Benyt ilgang eller pumpe indtil begge mellemcylindre er helt oppe (fig. 6). Afmonter derefter løftesadlen.
 - b. Afmonter udluftningsskruen (0255100) gennem centerhullet i bøsning (9086960) (6.1).
 - c. Løsn pinolskruen (0200480) og afmonter bøsningen (6.2 + 6.3 + 6.4).
 - d. Udløs (6.5) og sænk stokken (9086610) det sidste stykke, til den er helt i bund.
 - e. Hold stokken nede med hånden (6.6) og pump let med pedalen (6.7) til der kommer ren olie ud. Monter og spænd derefter udluftningsskruen let.
 - f. Pump videre til ca. 100 mm af stokken er fri, monter bøsningen og lås den med pinolskruen.
 - g. Efterspænd udluftningsskruen gennem bøsningens centerhul.
4. Cylinder eller pumpe er utæt: Skift pakninger.

Reservedele:

Reparation må kun foretages af en sagkyndig. Erstat slidte eller defekte dele med originale reservedele. Ikke alle hoveddele kan forventes leveret efter produktionsophør.

Destruktion:

Olien aftappes og bortskaffes på lovlig måde før destruktion.

Det anbefales at genanvende alle dele i henhold til nationale bestemmelser.

GB VLT6 TELESCOPIC TRANSMISSION JACK

WARNINGS - safe usage instructions

Centering the load is essential for a safe lift, so the centre of gravity of the gearbox must always be placed in the middle of the transmission jack.

If the position of the centre of gravity is unknown, the weight distribution must always be evaluated and changed if needed before the lift continues.

Also remember that transport must only be carried out with the load lowered.

1. Study, understand and follow all instructions before operating this jack.
2. The use of this jack is limited to removal, installation, and transportation in its lowest position of engine, gearbox and similar.
3. Do not exceed rated capacity of jack and accessory.
4. Be sure that the vehicle is appropriately supported and chocked before starting repairs.
5. Use only on hard level surfaces.
6. The load's gravity must be placed centrally, making sure that the load cannot drop or slide. Off centre loading may result in a tilting jack!
7. Always make sure, that the biggest stage of the telescopic cylinder is fully extended, before applying a load on the jack. Otherwise, there may be a sudden equalization in which the ram is dropping, while the middle cylinder goes up. This is to be avoided by - when the jack reaches the load - to continue pumping until you feel a clear increase in load.
8. The load must be fully lowered and secured by straps or similar before transporting.
9. Only use the transmission jack with adapter (9086960). The adapter must be secured by screw (0200480).
10. Only original accessories and spare parts may be used. No alterations may be made to this jack.
11. Failure to observe these warnings may result in
12. personal injury and/or property damage.

Assembly:

1. For safety reasons we recommend to have assistance for lifting and assembly.
2. Carefully lift the hydraulic unit with leg from the box and place it lying on the side (watch out not to break plastic cover 9086660) with the pedals upside (fig. 1).
3. Mount wheels on legs with screw, disc and nut and tighten to a torque setting of 80 Nm (fig. 2).
4. Mount a plastic cover in each leg.
5. Mount the leg above the pedals with two screws 0200374 (6 mm unbraco) and tighten 4 x 0200374 to a torque setting of 40 Nm (fig. 3). The mount screw 0263000 (Tx 30) and tighten to 8 Nm.
6. Then raise the hydraulic unit and support the cylinder bottom (fig. 4).
7. Mount the 3 remaining legs under the bottom (fig. 4) with screws M10 and discs and tighten to a torque setting of 40 Nm.
8. The oil reservoir is plugged for transportation in order to avoid oil spillage: Remove the plug from gland (0249300) under the bottom (pull the plug while pushing the red ring. A little oil spillage from the fitting is normal), and mount the loose air hose instead (fig. 5).
9. Mount an adequate air fitting in gland 0250600 (1/4" WRG) and connect clean and dry air supply, max 10 bar/145 psi.

10. Now verify that there is no air in the hydraulic system: pump the cylinder $\frac{3}{4}$ up until app. half the upper ram is exposed, and then push down on the ram. If the ram bounces you need to bleed the hydraulic system as described in Troubleshooting, item 3.

11. Mount and secure (tighten screw 0214500) the saddle.

Operation:

Quick approach: Step on quick approach pedal 7002507 until the saddle is close to the load.

Lifting: Activate pedal 9086855 up and down, using full strokes. See warning 7.

Lowering: Carefully step on release pedal 9086840. The release is spring activated.

Transport: The load must be fully lowered and secured by straps or similar before transporting.

Noise emission: The A-weighted emission sound pressure level does not exceed 80 db(A).

Maintenance:

Maintenance and repair must always be carried out by qualified personnel. Remove the air hose before repair.

Cleaning: Never use high-pressure cleaners, steam jets or degreasing agents for cleaning. If used mechanical parts must be lubricated afterwards.

Protect the lifting cylinder against paint and sticky rust preventive.

Daily: Inspect the jack for damages.

Monthly: Lubricate all moving parts with a few drops of oil. Inspect for unusual wear and tear.

Oil: Check that the oil level is up to lower edge of hole for filling plug (0244800) with the cylinder fully down.

Quantity of oil: 3.5 l. Any good hydraulic oil of viscosity of ISO VG15 can be used.

NEVER USE BRAKE FLUID!

Safety Inspection:

According to national legislation – at least once a year – jack and lifting saddle must be inspected by a professional: damages, wear and tear, tightening of screws and nuts, lifting saddle, legs and wheels for fractures cylinder and pump unit for leaks and adjustment of the safety valve. Furthermore all safety labels must be checked to ensure that they are legible.

Troubleshooting:

1. The jack does not lift to maximum position but the pump retains the pressure: verify oil level.
2. The load is dropping: verify release valve closes properly.
3. The load moves in jerks due to air in the system:
 - a. Use quick approach or pump until both middle cylinders are fully extended (fig. 6). Then remove the saddle.
 - b. Dismount bleeding screw 0255100 through centre hole in bushing 9086960 (6.1).
 - c. Loosen allen screw (0200480) and remove the bushing (6.2 + 6.3 + 6.4).
 - d. Release (6.5) and lower the piston rod 9086610 until fully down.
 - e. Keep the rod down by hand (6.6) and pump slowly using the pedal (6.7), until pure oil emerges. Re-mount and tighten the bleeding screw slightly.
 - f. Pump again until app. 100 mm of the rod is free, remount the bushing and secure it with allen screw (0200480).
 - g. Tighten bleeding screw again.

4. The hydraulic unit is leaking: exchange worn seals with repair kit.

Spare parts:

Replace worn or broken parts with approved parts supplied by the manufacturer only. Not all major parts may be available following discontinuation of a model.

Disposal:

Oil must be drained off and disposed of in accordance with environmental legislation.

We recommend all parts to be recycled in accordance with environmental legislation.

VLT6 GETRIEBEBEHER

WARNUNGEN und SICHERHEITSMASSNAHMEN

Die Zentrierung der Last ist für einen sicheren Hub unerlässlich, daher muss der Schwerpunkt des Getriebes immer mittig auf dem Getriebeheber platziert werden.

Wenn die Lage des Schwerpunkts unbekannt ist, muss die Gewichtsverteilung immer ausgewertet und gegebenenfalls geändert werden, bevor der Hebevorgang fortgesetzt wird. Denken Sie auch daran, dass der Transport nur mit abgesenkter Last erfolgen darf.

1. Der Getriebeheber darf nur von geschultem Personal benutzt werden, das sich mit dieser Anleitung vertraut gemacht hat.
2. Der Getriebeheber ist ausschließlich zur Demontage, Montage und zum Transportieren (in abgesenkter Position) von Motor, Getriebe, Differentialgetriebe usw. ausgelegt.
3. Die Hubkapazität von Heber und Zubehör darf nicht überschritten werden.
4. Vor der Reparatur muss das Fahrzeug ausreichend unterstützt und die Bremse muss gezogen werden.
5. Der Getriebeheber darf nur auf einer waagerechten, ebenen und tragfähigen Unterlage benutzt werden.
6. Ungleichmäßige Belastung vermeiden! Dezentrale (seitliche) Belastung kann zum Kippen des Getriebehebers führen.
7. Es ist immer sicherzustellen, dass die größte Stufe des Teleskopzylinders voll ausgefahren ist, bevor der Getriebeheber belastet wird. Andernfalls kann es zu einer plötzlichen Ausgleichsbewegung kommen, bei dem der Stößel absinkt und der mittlere Zylinder nach oben geht. Dies kann man verhindern, indem man weiter pumpt, wenn der Getriebeheber die Last erreicht, bis man einen deutlichen Anstieg der Belastung spürt.
8. Es dürfen nur stabile Lasten transportiert werden und der Heber muss abgesenkt sein.
9. Der Getriebeheber darf nur mit Buchse 9086960 eingesetzt werden und diese muss mit einer Stiftschraube 0200480 gesichert sein.
10. Verwenden Sie nur Originalzubehör und Originalersatzteile. Am Getriebeheber – insbesondere am Überdruckventil dürfen keine Veränderungen vorgenommen werden.
11. Die Nichtbeachtung dieser Warnhinweise kann dazu führen, dass der Getriebeheber umfällt oder versagt und es zu Personen- und Sachschäden kommt.

Montage:

1. Aus Sicherheitsgründen sollten zwei Personen den Getriebeheber anheben und montieren.
2. Die Hydraulik vorsichtig aus der Verpackung heben und mit den Pedalen nach oben weisend hinlegen (Abb. 1). Bitte auf Plastikgehäuse 9086660 achten!
3. Die Räder mit Schrauben, Muttern und Unterlegscheiben am Bein montieren und mit 80 Nm anziehen (Abb.2).
4. Plastik Pfropfen in die Beine montieren.
5. Das eine Bein neben den Pedalen (Abb. 3) mit 2 x Schrauben 0200374 (6 mm Unbraco) befestigen 4 x 0200374 und mit 40 Nm anziehen. Dann Schraube 0263000 (Tx 30) montieren und mit 8 Nm anziehen.
6. Anschliessend die Hydraulik senkrecht stellen mit unterstütztem Zylinderboden (Abb. 4).
7. Die 3 übrigen Beine unter dem Boden (Abb. 4) mit Schrauben M10 und Unterlegscheiben befestigen und mit 40 Nm anziehen.
8. Der Öltank ist mit einer Transportsicherung gegen Ölaustritt gesichert: Den Pfropfen vom Schnellverschluss 0249300 unter dem Boden entfernen (dazu den roten Ring drücken und gleichzeitig am roten Pfropfen ziehen, wobei ein wenig Öl austritt). Anschliessend den beiliegenden Luftschlauch anbringen (Abb. 5).
9. Die passende Schnellkupplung am Schnellverschluss 0250600 (1/4" WRG) anbringen und saubere, trockene Druckluft für den Schnellgang anlegen, max 10 bar/145 psi.

10. Kontrollieren Sie, ob es Luft im hydraulischen System gibt, indem der Zylinder 3/4 hochgepumpt wird bis ca. Mitte der obersten Stufe und drücken Sie danach die Kolbenstange. Falls sie federt, gibt es Luft im System und Entlüftung ist erforderlich, vgl. Punkt 3 unter „Fehlersuche und –behebung“.
11. Der Sattel wird mit Stiftschraube 0214500 befestigt.

Bedienung:

Schnellgang: Schnellgangpedal 7002507 betätigen, bis der Sattel die Last erreicht hat.

Heben: Pedal 9086855 betätigen. Siehe Warnung 7.

Senken: Vorsichtig das Auslösepedal 9086840 betätigen. Das Ventil steht unter Federeinwirkung und schließt automatisch, wenn es losgelassen wird.

Transport: Die Last wird auf die niedrigste Heber-Position herabgesenkt und vor dem Transport stabilisiert.

Lärmemission: Der Schalldruckpegel beträgt < 80 dB(A).

Wartung:

Wartungs- und Reparaturarbeiten dürfen nur von qualifiziertem Personal durchgeführt werden. Vor einer Reparatur sind die Luftschläuche abzunehmen.

Von der Reinigung mit Hochdruckreiniger oder Dampfreiniger wird abgeraten. Andernfalls müssen alle beweglichen Teile nach der Reinigung erneut geschmiert werden.

Den Zylinder vor Farbe und klebrigen Rostschutzmitteln schützen.

Tägliche Inspektion: Den Getriebeheber auf Beschädigungen kontrollieren.

Monatlich durchzuführen: Alle beweglichen Teile mit Öl oder Fett einschmieren. Auf ungewöhnliche Verschleißspuren überprüfen.

Öleinfüllung: Ölstand überprüfen, wenn sich der Hebesattel in niedrigster Stellung befindet. Der Ölstand ist korrekt, wenn das Öl bis zur Unterkante der Einfüllöffnung 0244800 reicht.

Ölmenge: 3.5 l. Jedes Hydrauliköl mit der Viskosität ISO VG 15 kann verwendet werden.

NIEMALS BREMSFLÜSSIGKEIT VERWENDEN!

Sicherheitsinspektion:

Gemäß einschlägiger nationaler Bestimmungen, jedoch mindestens einmal pro Jahr, sind folgende Punkte an Getriebeheber und Hebesattel durch einen Sachverständigen zu überprüfen: Schäden und ungewöhnliche Verschleißspuren, fester Sitz von Schrauben und Muttern, Hebesattel, Beine und Räder auf mögliche Risse, Hydraulik auf Undichtigkeiten sowie Funktionstüchtigkeit des Überdruckventils.

Fehlersuche und -behebung:

1. Der Heber kann nicht bis ganz oben ausfahren, obwohl an der Pumpe Druck anliegt. Ölstand kontrollieren (siehe „Wartung“).
2. Die Last senkt sich ab: Überprüfen, ob der Auslöser dicht schließt.
3. Die Last bewegt sich ruckweise, da Luft im System ist:
 - a. Luftteilgang oder Pumpe benutzen bis beide Mittelzylinder in der obersten Position sind (Abb. 6). Danach Sattel abmontieren.
 - b. Entlüftungsschraube 0255100 durch die mittlere Öffnung der Hülse 9086960 (6.1) abmontieren.
 - c. Stiftschraube 0200480 lösen und Hülse abmontieren (6.2 + 6.3 + 6.4).
 - d. Auslösen (6.5) und Kolbenstange 9086610 ganz bis nach unten absenken.
 - e. Die Kolbenstange mit der Hand halten (6.6) und mit dem Pedal (6.7) leicht pumpen, bis Öl austritt. Die Entlüftungsschraube montieren und anschließend leicht anziehen.
 - f. Weiterpumpen, bis etwa 100 mm der Kolbenstange sichtbar sind. Hülse montieren und mit Stiftschraube befestigen.
 - g. Die Entlüftungsschraube durch die mittlere Öffnung des Adapters nachziehen.

4. Zylinder oder Pumpe undicht: Dichtungen austauschen.

Ersatzteile:

Reparaturen dürfen nur von einem Fachmann durchgeführt werden. Abgenutzte oder beschädigte Teile dürfen nur durch Originalersatzteile ersetzt werden. Es ist zu beachten, dass nach dem Produktionsstopp eines Modells u. U. nicht mehr alle Teile lieferbar sind.

Entsorgung:

Das abgelassene Altöl ist vorschriftsmäßig zu entsorgen. Alle Teile sind gemäß den nationalen Vorschriften dem Recycling zuzuführen.

FR VLT6 VÉRIN DE FOSSE

AVERTISSEMENTS - instructions pour une utilisation de toute sécurité

Centraliser la charge est d'une nécessité absolue pour une élévation de toute sécurité. Donc, le centre de gravité de la boîte de vitesse sera toujours fixé au milieu du verin de fosse.

Si la position du point de gravité est inconnue, la distribution du poids sera toujours réévaluée et changée avant que le vérin est remis en marche.

Par conséquent, souvenez-vous que le transport se fait uniquement quand la charge est au-dessous.

1. Étudier, comprendre et suivre toutes les instructions avant d'utiliser ce cric.
2. L'utilisation de ce cric est limitée à l'enlèvement, l'installation et le transport dans sa position la plus basse du moteur, de la boîte de vitesses et similaires.
3. Ne pas dépasser la capacité nominale du cric et des accessoires.
4. S'assurer que le véhicule est soutenu et calé de façon appropriée avant de commencer les réparations.
5. Utiliser uniquement sur des surfaces planes et dures.
6. La gravité de la charge doit être placée au centre, en s'assurant que la charge ne risque pas de tomber ou glisser. Une charge décentrée peut faire basculer le cric!
7. Veillez toujours à ce que le plus gros segment du vérin télescopique soit entièrement déployé avant de soumettre le cric à une charge. Sinon, il peut se produire une mise à niveau soudaine entraînant la chute du cadre pendant la montée du vérin intermédiaire. Cette situation doit être évitée lorsque le cric atteint la charge, en continuant à pomper jusqu'à ressentir clairement une augmentation de la charge.
8. La charge doit être complètement abaissée et attachée à l'aide de sangles ou de dispositifs similaires avant le transport.
9. Utiliser uniquement le cric pour transmission avec l'adaptateur (9086960). L'adaptateur doit être sécurisé avec la vis 0200480.
10. Seuls les accessoires et pièces de rechange d'origine peuvent être utilisés. Toute modification de ce cric est interdite.
11. Le non respect de ces avertissements peut entraîner des blessures et/ou des dommages matériels.

Assemblage:

1. Pour des raisons de sécurité, nous recommandons de demander de l'aide pour le levage et l'assemblage.
2. Soulever prudemment l'unité hydraulique avec le pied hors de la boîte et la placer couchée sur le côté (attention à ne pas casser le couvercle en plastique 9086660) avec les pédales en haut (fig. 1).
3. Monter les roues sur les pieds avec la vis, le disque et l'écrou et serrer à un couple de serrage de 80 Nm (fig. 2).
4. Monter un couvercle en plastique dans chaque pied.
5. Monter le pied au-dessus des pédales avec deux vis 0200374 (6 mm Unbraco) et serrer 4 x 0200374 à un couple de serrage de 40 Nm (fig. 3). Monter ensuite la vis 0263000 (Tx 30) et la serrer à 8 Nm.
6. Lever alors l'unité hydraulique en soutenant le fond du cylindre (fig. 4).
7. Monter les 3 pieds restants sous le fond (fig. 4) avec les vis M10 et les disques et serrer à un couple de serrage de 40 Nm.
8. Le réservoir d'huile est bouché pour le transport afin d'éviter les fuites d'huile : Retirer le bouchon (0249300) sous le fond (tirer le bouchon tout en poussant l'anneau rouge. Une petite fuite d'huile au niveau du raccord est normale) et monter le tuyau d'air amovible à la place (fig. 5).

9. Monter un raccord d'air adéquat dans le presse-étoupe 0250600 (1/4" WRG) et connecter l'alimentation en air propre et sec, max 10 bars/145 psi.
10. Vérifier maintenant qu'il n'y a pas d'air dans le système hydraulique : pomper le cylindre aux $\frac{3}{4}$ jusqu'à ce qu'environ la moitié du cadre supérieur soit exposée, puis pousser le cadre vers le bas. Si le cadre rebondit, le système hydraulique doit être purgé comme décrit dans la Recherche de pannes, point 3.
11. Monter et attacher (serrer la vis 0214500) la selle.

Fonctionnement:

Approche rapide: Appuyer sur la pédale d'approche rapide 7002507 jusqu'à ce que la selle soit proche de la charge.

Levage: Actionner la pédale 9086855 de haut en bas, en faisant des mouvements complets. Voir avertissement 7.

Abaissement: Appuyer prudemment sur la pédale de libération 9086840. La libération est à ressort et se referme automatiquement.

Transport: La charge doit être complètement abaissée et attachée à l'aide de sangles ou de dispositifs similaires avant le transport.

Émission de bruits: Le niveau de pression acoustique d'émission pondéré A ne dépasse pas 80 dB (A).

Maintenance:

La maintenance et les réparations doivent toujours être effectuées par un personnel qualifié. Retirer le tuyau d'air avant toute réparation.

Nettoyage: Ne jamais utiliser de nettoyeurs à haute pression, des jets de vapeur ou des agents dégraissants pour le nettoyage. Si ce type de nettoyage a néanmoins été utilisé, les pièces mécaniques doivent être lubrifiées immédiatement après.

Protéger le cylindre de levage contre la peinture et la protection antirouille collante.

Tous les jours: Inspecter le cric pour détecter tout dommage.

Tous les mois: Lubrifier toutes les pièces mobiles de quelques gouttes d'huile. Inspecter pour détecter toute usure anormale.

Remplissage d'huile: Vérifier que le niveau d'huile atteint le bord inférieur de l'orifice du le bouchon de remplissage (0244800) avec le cylindre complètement abaissé.

Quantité d'huile: 3,5 l. Toute huile hydraulique de bonne qualité et de viscosité ISO VG 15 peut être utilisée.

NE JAMAIS UTILISER DE LIQUIDE DE FREIN!

Inspection de sécurité:

Selon la législation nationale – au moins une fois par an – le vérin et la selle de levage doivent être inspectés par un professionnel : dommages, usure, serrage des vis et des écrous, selle de levage, pieds et roues pour les fractures, cylindre et pompe pour les fuites et réglage de la soupape de sécurité. De plus, toutes les étiquettes de sécurité doivent être vérifiées pour s'assurer qu'elles sont lisibles.

Recherche de pannes:

1. Le cric ne monte pas à la position maximale, mais la pompe conserve la pression: vérifier le niveau d'huile.
2. La charge tombe: vérifier que la vanne de libération se ferme correctement.
3. La charge se déplace par à-coups à cause d'air dans le système:
 - a. Utilisez l'approche rapide ou la pompe jusqu'à ce que les deux cylindres intermédiaires sont en pleine extension (fig. 6). Ensuite, retirer le support.
 - b. Démonter la vis de purge 0255100 dans le trou central de la douille 9086960 (6.1).
 - c. Desserrer la vis Allen 0200480 et retirer la douille (6.2 + 6.3 + 6.4).
 - d. Relâcher (6.5) et abaisser la tige de piston 9086610 complètement.

- e. Garder la tige en bas avec la main (6.6) et pomper lentement en utilisant la pédale (6.7) jusqu'à ce que de l'huile pure émerge. Remonter et serrer légèrement la vis de purge.
 - f. Pomper à nouveau jusqu'à ce qu'environ 100 mm de la tige soit libre, remonter la douille et attacher avec la vis Allen.
 - g. Serrer de nouveau la vis de purge.
4. L'unité hydraulique fuit : changer les joints usés à l'aide du kit de réparation.

Pièces de rechange:

Remplacer les pièces usées ou endommagées uniquement par des pièces approuvées fournies par le fabricant. Il se peut que certaines pièces importantes ne soient plus disponibles après l'arrêt d'un modèle.

Mise au rebut:

L'huile doit être vidangée et éliminée conformément à la législation environnementale.

Nous recommandons de recycler toutes les pièces conformément à la législation environnementale.

SE VLT6 TELESKOPISK VÄXELLÅDSLYFT

VARNINGAR – INSTRUKTIONER FÖR SÄKER ANVÄNDNING

Centrering av lasten är väsentlig för ett säkert lyft, så växellådans tyngdpunkt skall alltid vara centrerad på lyftcyllindern. Om tyngdpunkten är okänd, utvärdera viktfordelningen och justera innan fortsatt lyft. Kom ihåg att all transport skall ske med lasten i nedsänkt läge.

1. Domkraften får endast användas av utbildad personal som har läst och förstått denna manual.
2. Domkraften är endast avsedd för borttagning, installation och transport av motor, växellåda eller liknande i lägstalaget.
3. Överskrid inte märkkapaciteten för domkraften med tillbehör.
4. Se till att fordonet är ordentligt uppallat och att bromsklotsar har placerats vid hjulen innan reparationen påbörjas.
5. Använd endast domkraften på hårt underlag.
6. Lastens tyngdpunkt måste placeras centralt för att säkerställa att den inte kan sjunka eller börja glida. Om lasten inte placeras på tyngdpunkten kan detta göra att domkraften börjar luta!
7. Se alltid till att det största steget på teleskopcyllindern är helt utdraget innan du belastar domkraften. Om så inte är fallet kan en plötslig utjämning ske då kolven faller, samtidigt som mellancyllindern går upp. Detta kan undvikas genom att – när domkraften når lasten – fortsätta pumpa till dess att du känner en tydlig ökning av lasten.
8. Lasten måste sänkas ned helt och säkras med lyftselar eller liknande innan den transporteras.
9. Använd endast växellådslyften med adapter (9086960). Adaptern måste säkras med hjälp av skruven 0200480.
10. Endast originaltillbehör och -reservdelar får användas. Inga modifieringar får göras av denna domkraft.
11. Om dessa varningar inte hörsammas kan det leda till personskador och/eller skador på egendom.

Montering:

1. Av säkerhetsskäl rekommenderar vi att du tar hjälp av någon i samband med lyft och montering.
2. Lyft försiktigt hydraulenheten med benet ur lådan och placera den på sidan (var försiktig så att inte plastkåpan 9086660 går sönder), med pedalerna riktade uppåt (fig. 1).
3. Montera hjulen på benen med hjälp av skruv, bricka och mutter och dra åt med 80 Nm (fig. 2).
4. Montera en plastkåpa i varje ben.
5. Montera benet ovanför pedalerna med två skruvar 0200374 (6 mm insexnyckel) och dra åt 4 x 0200374 med 40 Nm (fig. 3). Montera skruven 0263000 (Tx 30) och dra åt med 8 Nm.
6. Hissa därefter upp hydraulenheten och placera ett stöd under cyllindern (fig. 4).
7. Montera de återstående 3 benen på undersidan (fig. 4) med M10-skruvarna med tillhörande brickor och dra åt med 40 Nm.
8. Oljetanken är igenpluggad för transporten för att förhindra oljeläckage. Avlägsna pluggen från packningsringen (0249300) på undersidan (dra ut pluggen samtidigt som du pressar in den röda ringen – att det kommer en mindre mängd olja från kopplingen är helt normalt). Montera istället den lösa luftslangen (fig. 5).
9. Montera lämplig luftanslutning i packningsringen 0250600 (1/4" WRG) och anslut till ren och torr luft, max 10 bar/145 psi).
10. Kontrollera nu att det inte finns luft i hydraulsystemet: pumpa upp cyllindern ¾ tills cirka hälften av den övre kolven syns och tryck sedan ned kolven. Om kolven studsar måste du avlufta hydraulsystemet enligt beskrivningen under Felsökning, punkt 3.
11. Montera och lås fast lyftsadeln (dra åt skruven 0214500).

Användning:

Snabblyft: Trampa ned fotpedalen 7002507 lätt för snabbmatning av lyftsadeln tills denna befinner sig nära lasten.
Lyftning: Aktivera pedalen 9086855 upp och ned, med fulla slag. Se varning 7.
Sänkning: Trampa försiktigt på frigöringspedalen 9086840. Frigöringen är fjäderaktiverad och stängs automatiskt igen.
Transport: Lasten måste sänkas ned helt och säkras med lyftselar eller liknande innan den transporteras.
Ljudnivå: Det A-viktade ljudtrycket överstiger inte 80 db(A).

Underhåll:

Underhåll och reparationer måste alltid utföras av utbildad personal. Avlägsna luftslangen före reparation.

Rengöring: Använd aldrig högtryckstvättar, ångtvättar eller avfettningsmedel för rengöring av domkraften. Om du ändå använder något av detta är det viktigt att du smörjer de mekaniska delarna efteråt.

Skydda lyftcyllindern mot färg och klabbiga rostskyddsmedel.

Dagligen: Kontrollera att domkraften inte har några skador.

Varje månad: Smörj alla rörliga delar med några droppar olja. Inspektera för att säkerställa att inga delar har utsatts för onormalt slitage.

Oljepåfyllning: Kontrollera att oljenivån når upp till den nedre kanten på hålet för påfyllningspluggen (0244800) när cyllindern är helt nedsänkt.

Oljemängd: 3,5 l. Du kan använda valfri högkvalitativ hydraulolja med viskositet ISO VG 15.

ANVÄND ALDRIG BROMSVÄTSKA!

Säkerhetsunderhåll:

Enligt nationella bestämmelser – dock minst en gång per år – måste domkraften kontrolleras av en sakkunnig med avseende på följande punkter: skador, slitage, åtdragning av skruvar och muttrar, lyftsadel, titta efter brott på stödben och hjul, eventuella läckage hos cylinder- och pumpenhet, samt justering av säkerhetsventilen. Vidare måste samtliga säkerhetsdekalerna kontrolleras för att säkerställa att de är läsliga.

Felsökning:

1. Domkraften kan inte hissas upp till högstalaget men pumpen behåller trycket: kontrollera oljenivån.
2. Lasten åker ned: kontrollera att utlösningventilen stängs ordentligt.
3. Lasten hissas upp ryckigt på grund av att det finns luft i systemet:
 - a. Använd snabbgången eller fotpumpen tills båda mellancyllindrarna är fullt utdragna (fig. 6). Tag sedan bort sadeln.
 - b. Demontera avluftningsskruven 0255100 via centrumhålet i bussningen 9086960 (6.1).
 - c. Lossa insexskruven 0200480 och ta bort bussningen (6.2 + 6.3 + 6.4).
 - d. Frigör (6.5) och sänk ned kolvstången 9086610 helt.
 - e. Tryck ned kolven med handen (6.6) och pumpa långsamt med pedalen (6.7) tills det kommer olja. Montera avluftningsskruven och dra åt den lätt.
 - f. Pumpa igen tills ca 100 mm av kolvstången syns. Montera bussningen igen och skruva fast den med insexskruven.
 - g. Dra åt avluftningsskruven igen.
4. Hydraulenheten läcker: byt ut slitna packningar med reparationssatsen.

Reservdelar:

Använd endast reservdelar som har levererats av tillverkaren vid byte av slitna eller defekta delar. Alla huvuddelar kanske inte kan levereras efter att tillverkningen av en modell har upphört.

Kassering:

Oljan måste tappas ur och kasseras enligt gällande miljölagstiftning.

Vi rekommenderar att samtliga delar återvinns i enlighet med miljölagstiftningen.

FI VLT6 VAIHTEISTONOSTIN

AVAROITUKSET - TURVALLISUUSOHJEET

Kuorman keskittäminen on tärkeää turvallisuudelle, vaihteiston painopiste tulee aina asettaa keskeisesti vaihteistonostimelle.

Jos painopiste ei ole tiedossa, tulee se aina uudelleenarvioida noston alussa ja muuttaa nostopistettä, ennen kuin nostamista jatketaan.”

Muista myös, että kappaleen siirtäminen tulee aina tehdä kuorma laskettuna ala-asentoon.

1. Lue kaikki ohjeet ja varmista että ymmärrät ne, ennen kuin aloitat nostimen käyttämisen. Noudata ohjeita kaikissa tilanteissa.
2. Tämän nostimen käyttö rajoittuu moottoreiden, vaihdelaatikoiden ja vastaavien yksiköiden irrottamiseen, asentamiseen ja siirtämiseen nostimen matalimmassa asennossa.
3. Nostimen ja tarvikkeiden enimmäiskuormitusta ei saa ylittää.
4. Varmista, että ajoneuvo on hyvin tuettu ja varmistettu ennen korjausten aloittamista.
5. Nostinta saa käyttää vain kiinteillä ja vaakasuorilla alustoilla.
6. Kuorman painopisteen on oltava keskellä: varmista, ettei kuorma pääse putoamaan tai liukumaan. Vain kuormitus voi aiheuttaa nostimen kaatumisen!
7. Varmista aina ennen tunkin kuormittamista, että teleskooppisylinterin pisin jatko on täysin ulkona. Muussa tapauksessa keskisyylinterin noustessa saattaa tapahtua äkillinen tasaus, jolloin sylinterinvarsi putoaa alaspäin. Tämä vältetään niin että - tunkin saavuttaessa kuorman – jatketaan pumppaamista, kunnes tuntuu selvä kuormituksen lisäys.
8. Kuorma on laskettava alimpaan asentoon ja kiinnitettävä sidontaliinoilla tai vastaavilla ennen siirtämistä.
9. Vaihteistonostimen kanssa on käytettävä aina sovitetta (9086960). Sovite on lukittava ruuvilla 0200480.
10. Nostimessa saa käyttää vain alkuperäisiä tarvikkeita ja varaosia. Nostimeen ei saa tehdä muutoksia.
11. Näiden varoitusten huomiotta jättäminen voi johtaa henkilö- ja/tai materiaalivahinkoihin.

Asentaminen:

1. Turvallisuussyistä suosittelemme apuhenkilön käyttämistä laitteen nosto- ja asennusvaiheissa.
2. Nosta hydrauliyksikkö jalkoiheen varovasti pakkauksesta ja sijoita se kyljelleen maahan (varo muovisuojuksen 9086660 rikkoutumista) polkimet ylöspäin (kuva 1).
3. Asenna pyörät jalkoihin ruuveilla, aluslevyillä ja muttereilla, ja kiristä momenttiin 80 Nm (kuva 2).
4. Asenna jalkoihin muovisuojukset.
5. Asenna poljinten yläpuolelle tuleva jalka kahdella ruuvilla 2 x 0200374 (6 mm unbraco) ja kiristä 4 x 0200374 moenttiin 40 Nm (kuva 3). Asenna sen jälkeen ruuvi 0263000 (Tx 30) ja kiristä momenttiin 8 Nm.
6. Nosta sen jälkeen hydrauliyksikköä ylös ja tue sylinterin pohja (kuva 4).
7. Asenna loput 3 jalkaa alakautta (kuva 4) M10-ruuveilla ja aluslevyillä, ja kiristä momenttiin 40 Nm.
8. Öljysäiliö on suljettu kuljetuksen ajaksi vuotojen estämiseksi: Avaa tulppa pohjan alla olevasta liitännästä (0249300) (paina punaista rengasta ja vedä tulppaa). (Vähäinen öljyvuoto on normaalia.) Asenna tilalle erillinen ilmaletku (kuva 5).
9. Asenna liitäntään 0250600 sopiva paineilmaletku (1/4” WRG) ja yhdistä puhdasta ja kuivaa paineilmaa syöttävä järjestelmä, max 10 bar/145 psi.

10. Varmista sen jälkeen, ettei hydraulijärjestelmässä ole ilmaa: pumppaa sylinteri 3/4-pituuteen kunnes noin puolet sylinterin yläosasta on näkyvissä, ja paina sylinteriä alaspäin. Jos sylinteri antaa periksi, hydraulijärjestelmä on ilmattava Vianmäärittyskappaleen kohdassa 3 kuvatulla tavalla.
11. Asenna ja kiinnitä (kiristä ruuvi 0214500) satula.

Käyttäminen:

Pikanosto: Paina pikanostopoljinta 7002507, kunnes satula on lähellä nostettavaa kappaletta.

Nostaminen: Paina poljinta 9086855 ylös ja alas, käytä täyttä iskupituutta. Katso varoitus 7.

Alaslaskeminen: Paina varovasti vapautuspoljinta 9086840. Purkuventtiili on jousitettu ja sulkeutuu automaattisesti.

Siirtäminen: Kuorma on laskettava alimpaan asentoon ja kiinnitettävä sidontaliinoilla tai vastaavilla ennen siirtämistä.

Melupäästöt: DA-painotettu äänipainetaso ei ylitä arvoa 80 db(A).

Kunnossapito:

Kunnossapitotehtävissä ja korjauksissa tarvitaan aina ammattitaitoista henkilöä. Irrota ilmaletku ennen korjausten aloittamista.

Puhdistaminen: Älä koskaan käytä puhdistamiseen painepesuria, höyrypuhdistinta tai rasvaa poistavia aineita. Jos niitä kuitenkin käytetään, mekaaniset osat on voideltava puhdistuksen jälkeen.

Nostosylinteri on suojattava maaliroskeilta ja tahmeilta ruosteenestoaineilta.

Päivittäin: Tarkasta nostin vaurioiden varalta.

Kerran kuukaudessa: Öljyä kaikki liikkuvat osat muutamalla öljytipalla. Tarkasta epänormaali kuluminen.

Öljyn lisääminen: Tarkasta, että öljyinpinta ulottuu täyttötulpan (0244800) aukon alareunaan, kun sylinteri on alimmassa asennossa.

Öljymäärä: 3,5 l. Öljyn tulee olla korkealaatuista hydraulioilijä, viskositeetti ISO VG 15.

ÄLÄ KOSKAAN KÄYTÄ JARRUNESTETTÄ!

Turvataarkastukset:

Asiantuntijan on tarkastettava nostimen toiminta kansallisten määräysten mukaan, kuitenkin vähintään kerran vuodessa: vauriot, yleinen kuluminen, ruuvien ja muttereiden kireys, nostosatulana, jalkojen ja pyörien murtumat, sylinterin ja pumpun vuodot. ja varoventtiilin säätö. Myös kaikkien varoitustarjosten luettavuus on tarkastettava.

Vianmääritys:

1. Nostin ei nosta enimmäiskorkeuteen, vaikka pumppua on painetta: tarkasta öljymäärä.
2. Kuorma laskee: tarkasta, että purkuventtiili sulkeutuu hyvin.
3. Kuorma liikkuu nykyäksittain, koska järjestelmässä on ilmaa:
 - a. Käytä pneumaattista pikaliikettä tai jalkapumppua kunnes molemmat teleskooppisylinterin osat ovat täysin ulkona (kuva. 6). Sen jälkeen poista nostosatulana.
 - b. Irrota ilmausruuvi 0255100 holkin 9086960 (6.1) keski reiän kautta.
 - c. Avaa kuusiokoloruuvi 0200480 ja ota holkki pois (6.2 + 6.3 + 6.4).
 - d. Paina (6.5) ja laske männänvarsi 9086610 alimpaan asentoon.
 - e. Pidä männänvartta vastaan kädellä ja pumppaahitaasti polkimella kunnes ulos tulee pelkkää öljyä (6.6 + 6.7). Asenna ilmausruuvi paikalleen ja kiristä kevyesti.
 - f. Pumppaa uudelleen kunnes noin. 100 mm männänvarresta on näkyvissä, asenna holkki ja ruuvi takaisin kuusiokoloruuvilla.

g. Kiristä ilmausruuvi tiukalle.

4. Hydrauliyksikkö vuotaa: vaihda kuluneet tiivisteet korjaussarjan avulla.

Varaosat:

Vaihda kuluneiden tai rikkoutuneiden osien tilalle aina vain hyväksytyjä, valmistajan toimittamia varaosia. Kaikkia pääkomponentteja ei välttämättä ole saatavilla, mikäli mallin valmistaminen on lopetettu.

Hävittäminen:

Nostimen öljy on tyhjennettävä ja toimitettava hävitettäväksi ympäristömääräysten mukaisesti.

Suosittelimme kaikkien osien kierrättämistä ympäristömääräysten mukaisesti.

ES VLT6 ELEVADOR VERTICAL DE CAJAS DE CAMBIOS**ADVERTENCIAS - INSTRUCCIONES PARA UN USO SEGURO**

Centrar la carga es indispensable para garantizar la seguridad en la operación de elevación o descenso. Asegúrese de que el centro de gravedad de la carga siempre coincida con el centro del elevador de cajas de cambio. En caso de que el centro de gravedad de la carga sea desconocido, se debe evaluar la distribución del peso de la carga y ajustarse antes de proceder con la operación de elevación o descenso. Recuerde que únicamente se debe transportar una carga sobre el elevador sólo si éste se encuentra descendido.

1. Estudie, comprenda y respete todas las instrucciones antes de poner en funcionamiento este elevador.
2. El uso de este elevador se limita a la retirada, la instalación y el transporte de motores, cajas de cambios, etc. en la posición más baja.
3. No exceda la capacidad nominal del elevador y de sus accesorios.
4. Asegúrese de que el vehículo está convenientemente sujeto y calzado antes de comenzar a realizar las reparaciones.
5. Debe utilizarse en superficies duras y niveladas.
6. La gravedad de la carga debe estar centrada, de manera que no pueda volcar ni deslizarse. Una carga descentrada puede provocar la inclinación del elevador!
7. Asegúrese de que la última sección del cilindro telescópico se encuentra totalmente extendido, antes de adicionar una carga al elevador. Si lo anterior no se respeta, puede ocurrir una ecualización del cilindro en la cual el vástago puede descender subitamente al tiempo que la sección telescópica central se eleva. Ésto se puede evitar llevando el adaptador superior hasta que alcance la carga, luego se debe continuar bombeando hasta sentir que el elevador incrementa su carga.
8. La carga debe estar totalmente descendida y sujeta con correas o con elementos similares antes del transporte.
9. El elevador de cajas de cambios solo debe utilizarse con el adaptador (9086960). El adaptador debe sujetarse mediante el tornillo 0200480.
10. Solo se deben utilizar accesorios y piezas de repuesto originales. El elevador de cajas de cambios no debe modificarse de ningún modo.
11. Si no se presta atención a estas advertencias, pueden producirse daños personales o materiales.

Montaje:

1. Por cuestiones de seguridad, es recomendable contar con ayuda para la elevación y el montaje.
2. Levante cuidadosamente la unidad hidráulica con la pata de la caja y colóquela recostada (tenga cuidado de no romper la cubierta de plástico 9086660) con los pedales colocados hacia arriba (imagen 1).
3. Monte las ruedas en las patas con tornillo, disco y tuerca y apriételes con un par de torsión de 80 Nm (imagen 2).
4. Monte una cubierta de plástico en cada pata.
5. Monte la pata sobre los pedales con dos tornillos 0200374 (umbraco de 6 mm) y apriételes 4 x 0200374 con un par de torsión de 40 Nm (imagen 3). Coloque el tornillo de montaje 0263000 (Tx 30) y apriétele a 8 Nm.

6. Después eleve la unidad hidráulica y apoye la parte inferior del cilindro (imagen 4).
7. Monte las 3 patas restantes bajo la parte inferior (imagen 4) con tornillos M10 y discos y apriételes con un par de torsión de 40 Nm.
8. El depósito de aceite se tapona para el transporte con el fin de evitar que se derrame aceite: Retire el conector de la glándula (0249300) bajo la parte inferior, para ello tire del conector mientras empuja del anillo rojo (es normal que se derrame un poco de aceite) y monte en su lugar una manguera de aire floja (imagen 5).
9. Monte un accesorio de aire adecuado en la glándula 0250600 (1/4" WRG) y conecte suministro de aire limpio y seco, max 10 bar/145 psi.
10. Compruebe que no haya aire en el sistema hidráulico: bombee el cilindro $\frac{3}{4}$ hacia arriba hasta que se exponga aproximadamente la mitad del pistón superior y después empuje del pistón hacia abajo. Si el pistón rebota, debe purgar el sistema hidráulico según se describe en el punto 3 de Resolución de problemas.
11. Monte y ajuste la base (apriete el tornillo 0214500).

Manejo:

Acceso rápido: Pise el pedal de acceso rápido 7002507 hasta que la base esté cerca de la carga.

Elevación: Active el pedal 9086855 hacia arriba y abajo con su carrera máxima. Ver advertencia 7.

Descenso: Pise con cuidado el pedal de liberación 9086840. La liberación se activa mediante resortes y se cierra de nuevo de modo automático.

Transporte: La carga debe estar totalmente descendida y sujeta con correas o con elementos similares antes del transporte.

Emisión de ruido: El nivel de presión de emisión de sonido con ponderación A no supera los 80 db(A).

Mantenimiento:

El mantenimiento y las reparaciones deben ser ejecutados por personal cualificado. Retire la manguera de aire antes de las tareas de reparación.

Limpieza: Nunca utilice limpiadores de alta presión, máquinas de chorros de vapor, ni agentes desengrasantes para la limpieza. En caso de usarse, es necesario lubricar los componentes mecánicos acto seguido. Proteja el cilindro de elevación contra pintura o protector contra el óxido.

Diariamente: Controle posibles daños en el elevador de cajas de cambios.

Mensualmente: Lubrique todos los componentes móviles con unas cuantas gotas de aceite. Compruebe si hay desgaste.

Llenado de aceite: Compruebe que el nivel de aceite llega al borde inferior del orificio del tapón de llenado (0244800) con el cilindro en posición totalmente baja.

Cantidad de aceite: 3,5 l. Se puede utilizar cualquier aceite hidráulico de buena calidad de viscosidad ISO VG 15.

NUNCA SE DEBE USAR LÍQUIDO DE FRENOS**Inspección de seguridad:**

De acuerdo con la legislación nacional, el elevador y la base de elevación deben ser inspeccionados por un profesional al menos una vez al año. Deben inspeccionarse: daños, desgaste, torsión de tornillos y tuercas, la base de elevación, las patas y las ruedas en busca de roturas,

fugas en la unidad de la bomba y el cilindro y el ajuste de la válvula de seguridad. Además, se deben comprobar todas las etiquetas de seguridad para asegurarse de que son legibles.

Resolución de problemas:

1. El elevador no se levanta hasta la posición máxima, pero la bomba mantiene la presión: compruebe el nivel de aceite.
2. La carga cae: compruebe que la válvula de liberación se cierre correctamente.
3. La carga se mueve a trompicones debido al aire del sistema:
 - a. Utilizar la aproximación rápida o la bomba hasta que los dos cilindros intermedarios estén en plena extensión (imagen 6). Después, sacar el soporte.
 - b. Desmonte el tornillo purgador 0255100 a través del agujero del centro en el cojinete 9086960 (6.1).
 - c. Afloje el tornillo de cabeza hexagonal 0200480 y retire el cojinete (6.2 + 6.3 + 6.4).
 - d. Suelte (6.5) y descienda el vástago del pistón 9086610 hasta que esté completamente abajo.
 - e. Mantenga el vástago abajo con la mano (6.6) y bombee lentamente utilizando el pedal (6.7), hasta que salga aceite puro. Vuelva a montar el tornillo purgador y apriételo con cuidado.
 - f. Vuelva a bombear hasta que queden libres aproximadamente 100 mm del vástago, vuelva a montar el cojinete y sujételo con el tornillo de cabeza hexagonal.
 - g. Vuelva a apretar el tornillo purgador.
4. La unidad hidráulica tiene fugas: cambie las juntas desgastadas con el kit de reparación.

Piezas de repuesto:

Sustituya las piezas rotas o gastadas solamente con piezas autorizadas suministradas por el fabricante. Es posible que no estén disponibles todas las piezas principales debido a la suspensión de la fabricación de un modelo.

Retirada:

El aceite se debe drenar y desechar de acuerdo con la legislación medioambiental.

Es aconsejable que todas las piezas se reciclen de acuerdo con la legislación medioambiental.

NL VLT6 VERTICALE TRANSMISSIEKRIK

WAARSCHUWING - INSTRUCTIES VOOR VEILIG GEBRUIK

Centreren van de last is essentieel om veilig te werken, het zwaartepunt van de versnellingsbak moet zich altijd in het midden van de krik bevinden.

Als het zwaartepunt onbekend is, moet de gewichtsverdeling van de last eerst worden bepaald en indien nodig worden aangepast.

Denk er ook aan dat de verplaatsing altijd gebeurt met het krikzadel in de laagste stand.

1. Lees, begrijp en volg alle instructies alvorens deze krik te gebruiken.
2. Het gebruik van deze krik is beperkt tot het verwijderen, installeren en vervoeren in de laagste positie van motoren, versnellingsbakken en dergelijke.
3. Overschrijd het nominale vermogen van de krik en de accessoires niet.
4. Zorg ervoor dat het voertuig goed is ondersteund en vastgezet alvorens herstelwerkzaamheden aan te vangen.
5. Gebruik het enkel op een harde ondergrond.
6. Het zwaartepunt van de lading moet centraal worden geplaatst; zodat de lading niet kan vallen of schuiven. Ladingen die zich niet centraal bevinden, kunnen ervoor zorgen dat de krik kantelt!
7. Zorg er altijd voor dat het grootste gedeelte van de telescopische cilinder volledig uitgeschoven is voordat u de krik gaat belasten. Anders kan er plotseling vereffening optreden waarbij de hefcilinder naar beneden gaat terwijl de middelste cilinder omhoog gaat. Dit kunt u vermijden door, wanneer de krik de belasting heeft bereikt, door te gaan met pompen totdat u een duidelijke toename in de belasting voelt.
8. De lading moet volledig naar beneden worden gebracht en worden vastgemaakt door riemen of dergelijke voor transport.
9. Gebruik de transmissiekrik enkel met adapter (9086960). De adapter moet vastgemaakt zijn met schroef 0200480.
10. Enkel originele accessoires en reserveonderdelen mogen worden gebruikt. Er mogen geen wijzigingen worden aangebracht aan deze krik.
11. Het niet naleven van deze waarschuwingen kan leiden tot persoonlijke letsels en/of schade aan eigendom.

Assemblage:

1. Om veiligheidsredenen raden wij aan hulp te vragen bij het opheffen en assembleren.
2. Hef de hydraulische eenheid zorgvuldig op met de poot uit de uitsparing en leg deze op de zijkant (zorg ervoor dat u het plastic deksel 9086660 niet breekt) met de pedalen naar boven (fig. 1).
3. Monteer de wielen met schroeven, schijven en moeren op de poten en draai ze vast met een koppel van 80 Nm (fig. 2).
4. Plaats een plastic deksel in elke poot.
5. Monteer de poot boven de pedalen met twee schroeven 0200374 (6 mm unbraco) en draai 4 x 0200374 ze vast met een koppel van 40 Nm (fig. 3). De montageschroef 0263000 (Tx 30) en aandraaien tot 8 Nm.
6. Hef de hydraulische eenheid dan op en ondersteun de onderkant van de cilinder (fig. 4).
7. Monteer de 3 resterende poten onder de onderkant (fig. 4) met schroeven M10 en schrijven en draai ze vast tot een koppel van 40 Nm.

8. Het oliereservoir is afgedicht voor transport om olie lekken te vermijden: Verwijder de plug uit bus (0249300) onderaan (trek aan de plug terwijl u op de rode ring drukt. Het is normaal dat er een beetje olie uit komt), en monteer de losse luchtslang in plaats daarvan (fig. 5).
9. Plaats een geschikte luchtfitting in bus 0250600 (1/4" WRG) en sluit een propere en droge luchttoevoer aan, max 10 bar/145 psi.
10. Controleer nu dat er geen lucht in het hydraulische systeem zit: pomp de cilinder 3/4 op tot ong. de helft van de bovenste ram zichtbaar is, en duw dan naar beneden op de ram. Als de ram terugspringt, moet u het hydraulische systeem aftappen zoals is beschreven in het deel Problemen oplossen, item 3.
11. Plaats en draai het zadel vast (draai schroef 0214500 vast).

Werking:

Snelkoppeling: Ga op de snelkoppelingspedaal 7002507 staan tot het zadel zich vlakbij de lading bevindt.

Opheffen: Breng pedaal 9086855 naar boven en beneden, met volle slagen. Zie waarschuwing 7.

Laten zakken: Ga voorzichtig op het release-pedaal 9086840 staan. De release wordt door een veer geactiveerd en sluit automatisch opnieuw.

Transport: De lading moet volledig naar beneden worden gebracht en worden vastgemaakt door riemen of dergelijke voor transport.

Geluidsemisatie: Het A-gewogen emissiegeluidsdrukkniveau mag niet hoger zijn dan 80 db(A).

Onderhoud:

Onderhoudswerkzaamheden en herstellingen moeten steeds door bevoegd personeel worden uitgevoerd. Verwijder de luchtslang alvorens herstelwerkzaamheden uit te voeren.

Reinigen: Gebruik nooit hogedrukreinigers, stroomstralen of ontvettingsmiddelen om te reinigen. Indien deze toch worden gebruikt, moeten de mechanische onderdelen daarna worden gesmeerd.

Bescherm de hefcilinder tegen verf en kleverige roestwerende middelen.

Dagelijks: Inspecteer de krik op schade.

Maandelijks: Smeer alle bewegende onderdelen met enkele druppeltjes olie. Inspecteer op ongebruikelijke slijtage.

Olie bijvullen: Controleer dat het oliepeil tot aan de onderste rand van het gat voor de vulplug (0244800) komt, terwijl de cilinder volledig naar beneden is.

Hoeveelheid olie: 3,5 l. Eender welke hydraulische olie met een viscositeit ISO VG 15 kan worden gebruikt.

GBRUIK NOOIT REMVLOEISTOF!

Inspectie van de veiligheid:

Volgens de nationale wetgeving moeten de krik en het hefzadel - ten minste een keer per jaar - worden gecontroleerd door een professional: schade, slijtage, aandraaien van schroeven moeren, hefzadel, benen en wielen op breuken, cilinder en pompeenheid op lekken, en afstelling van het veiligheidsventiel. Bovendien moeten alle veiligheidslabels worden gecontroleerd om ervoor te zorgen dat ze leesbaar zijn.

Problemen oplossen:

1. De krik kan niet worden opgetild tot de maximale positie, maar de pomp houdt de druk vast: oliepeil controleren.

2. De lading valt: controleren of het ontluichtingsventiel goed sluit.
3. De lading wordt in schokken verplaatst omwille van lucht in het systeem:
 - a. Duw de snelkoppelingspedaal in, of pomp tot beide middelste zuigers volledig zijn uitgeschoven (fig. 6). Verwijder nu het zadel.
 - b. De aftapschroef 0255100 door het centrale gat in bus 9086960 (6.1) demonteren.
 - c. De Allen-schroef 0200480 losdraaien en de bus verwijderen (6.2 + 6.3 + 6.4).
 - d. De zuigerstang 9086610 losmaken (6.5) en laten zakken tot deze volledig beneden is.
 - e. De stang met de hand beneden houden (6.6) en langzaam pompen met het pedaal (6.7), tot er zuivere olie zichtbaar is. De aftapschroef opnieuw plaatsen en langzaam aandraaien.
 - f. Opnieuw pompen tot ong. 100 mm van de stang vrij is, de bus opnieuw monteren en vastmaken met een allen-schroef.
 - g. De aftapschroef opnieuw vastdraaien.
4. De hydraulische eenheid lekt: versleten afdichtingen vervangen met de herstelkit.

Reserveonderdelen:

Vervang versleten of beschadigde onderdelen uitsluitend door goedgekeurde onderdelen die zijn geleverd door de leverancier. Niet alle grote onderdelen zijn mogelijk beschikbaar na een stopzetting van een model.

Verwijdering:

De olie moeten worden afgevoerd en verwijderd volgens de milieuwetgeving.

We raden aan alle onderdelen te recyclen volgens de milieuwetgeving.

RU VLT6 ВЕРТИКАЛЬНЫЙ ТРАНСМИССИОННЫЙ ДОМКРАТ**ПРЕДУПРЕЖДЕНИЯ - ИНСТРУКЦИИ ПО БЕЗОПАСНОМУ ИСПОЛЬЗОВАНИЮ**

Центровка груза необходима для безопасного подъема, поэтому центр тяжести коробки передач должен находиться по центру трансмиссионной стойки.

Если точное место центра тяжести неизвестно, распределение веса всегда должно оцениваться и измеряться до начала подъема.

Также нужно помнить, что перемещение трансмиссионной стойки с грузом должно выполняться при минимальной высоте расположения груза.

1. Перед началом работы с домкратом изучите и осмыслите все инструкции и далее неукоснительно следуйте им.
2. Использование этого домкрата ограничено снятием, установкой и транспортировкой в самом нижнем положении двигателя, коробки передач и аналогичных агрегатов.
3. Не превышайте номинальную грузоподъемность домкрата и дополнительного оборудования.
4. Перед началом ремонта позаботьтесь о том, чтобы под автомобиль были подведены соответствующие опоры и под колеса были установлены противооткатные упоры.
5. Используйте только на ровных горизонтальных поверхностях с твердым покрытием.
6. Нагрузка от силы тяжести должна прикладываться по центру домкрата; убедитесь в том, что под действием нагрузки домкрат не может упасть или выскользнуть. Смещение приложения нагрузки от центра может привести к опрокидыванию домкрата!
7. Прежде чем прикладывать нагрузку к домкрату, обязательно проследите за тем, чтобы самая большая ступень телескопического цилиндра была полностью выдвинута. В противном случае может произойти внезапное выравнивание давления, при котором происходит падение штока, в то время как средний цилиндр идет вверх. Этого следует избегать, когда домкрат достигает нагрузки: продолжайте работать насосом до тех пор, пока не почувствуете явное увеличение нагрузки.
8. Перед транспортировкой какого-либо агрегата на домкрате он должен быть полностью опущен и зафиксирован ремнями или аналогичным способом.
9. Используйте трансмиссионный домкрат только с переходником (9086960). Переходник должен быть закреплен винтом 0200480.
10. Разрешается использовать только оригинальное дополнительное оборудование и запасные части. Внесение изменений в конструкцию домкрата категорически запрещается.
11. Несоблюдение этих требований может привести к травмам и/или к повреждению имущества.

Сборка:

1. По соображениям безопасности рекомендуется привлечь помощника для выполнения подъема и сборки.
2. Осторожно извлеките гидравлический блок с ногой из коробки и положите его на бок (следя за тем, чтобы не сломать пластиковую крышку 9086660)

педалями вверх (рис. 1).

3. Установите колеса на ноги, закрепите каждое с помощью винта, шайбы и гайки и затяните усилием 80 Нм (рис. 2).
4. Установите пластиковую крышку на каждую ногу.
5. Установите ногу над педалями, закрепите двумя винтами 2 x 0200374 (6 мм Unbrako) и затяните винты усилием 40 Нм 4 x 0200374 (рис. 3). Вверните винт 0263000 (Тх 30) и затяните усилием 8 Нм.
6. Затем поднимите гидравлический блок и подоприте цилиндр снизу (рис. 4).
7. Установите три оставшихся ноги под днище (рис. 4), закрепите с помощью винтов М10 с шайбами и затяните усилием 40 Нм.
8. Во избежание выливания масла на время транспортировки масляный бак заглушается. Извлеките заглушку из штуцера (0249300) под днищем (тяните за заглушку при нажатии на красное кольцо; небольшое выливание масла из фитинга — это нормально) и подсоедините вместо заглушки поставляемый отдельно воздушный шланг (рис. 5).
9. Установите соответствующий воздушный фитинг в штуцер 0250600 (1/4" WRG) и подсоедините линию подачи чистого и сухого воздуха, максимум 10 бар/145 фунтов/кв. дюйм.
10. Теперь убедитесь в отсутствии воздуха в гидравлической системе: с помощью насоса выведите цилиндр на $\frac{3}{4}$ хода вверх настолько, чтобы прибол. половина верхнего штока вышла, а затем надавите на шток. Если шток пружинит, вам необходимо прокачать гидравлическую систему (удалить из нее воздух), как описано в разделе "Поиск и устранение неисправностей", п. 3.
11. Установите и закрепите седло (затяните винт 0214500).

Эксплуатация:

Быстрый подвод: Наступите на педаль быстрого подвода 7002507, нажимая до тех пор, пока седло не приблизится к соответствующему агрегату.

Подъем: Поработайте педалью 9086855 вверх и вниз, используя полный ход. См. Предупреждение 7.

Опускание: Аккуратно наступите на педаль сброса 9086840. Сброс имеет пружинное действие и снова блокируется автоматически.

Транспортировка: Перед транспортировкой какого-либо агрегата на домкрате он должен быть полностью опущен и зафиксирован ремнями или аналогичным способом.

Уровень шума: А-взвешенный уровень звукового давления не превышает 80 дБ(А).

Техническое обслуживание:

Техническое обслуживание и ремонт должны выполняться только квалифицированным персоналом. Снимите воздушный шланг перед ремонтом.

Очистка: Ни в коем случае не используйте для очистки очистители, струи пара или обезжиривающие средства, подаваемые под высоким давлением. Однако если вы воспользовались этим способом, после этого механические части следует смазать. Защитите подъемный цилиндр от краски и вязкого антикоррозийного средства.

Ежедневно: Осмотрите домкрат на предмет наличия повреждений.

Ежемесячно: Смажьте все движущиеся части путем нанесения нескольких капель масла. Осмотрите на предмет наличия необычного износа.

Заправка маслом: Убедитесь в том, что уровень масла доходит до нижнего края отверстия заливной горловины (0244800), когда цилиндр полностью опущен.

Количество масла: 3,5 л. Можно использовать любое качественное гидравлическое масло с вязкостью ISO VG 15.

НИ В КОЕМ СЛУЧАЕ НЕ ИСПОЛЬЗУЙТЕ ТОРМОЗНУЮ ЖИДКОСТЬ!

Проверка обеспечения безопасности:

Согласно национальному законодательству как минимум один раз в год домкрат и подъемное седло должны осматриваться специалистом на предмет наличия повреждений, износа, ослабления затяжки болтов и гаек, наличия дефектов подъемного седла, ног и колес, наличия утечек в цилиндре и насосном агрегате, а также правильности регулировки предохранительного клапана. Кроме того, все предупреждающие таблички должны проверяться на предмет их разборчивости.

Поиск и устранение неисправностей:

1. Домкрат не поднимается в максимальное положение, но насос держит давление: проверьте уровень масла.
2. Домкрат не держит нагрузку: убедитесь в том, что клапан сброса закрывается надлежащим образом.
3. Подъем выполняется рывками вследствие наличия воздуха в системе:
 - a. Используйте быстрый подвод или насос до полного расширения обоих средних цилиндров (рис. 6). Затем снимите седло.
 - b. Выверните винт выпуска воздуха 0255100 через центральное отверстие во втулке 9086960 (6.1).
 - c. Отпустите винт с головкой под шестигранный ключ 0200480 и снимите втулку (6.2 + 6.3 + 6.4).
 - d. Снова отпустите домкрат и опустите шток поршня 9086610 вниз до упора (6.5).
 - e. Придержите шток внизу рукой и медленно поработайте насосом с помощью педали, пока не начнет выходить чистое масло (6.6 + 6.7). Установите на место и немного затяните винт выпуска воздуха.
 - f. Снова поработайте насосом до тех пор, пока шток не выйдет прибл. на 100 мм, установите на место втулку и закрепите ее винтом с головкой под шестигранный ключ.
 - g. Снова затяните винт выпуска воздуха.
4. Утечка в гидравлическом блоке: замените изношенные уплотнения новыми из ремкомплекта.

Запасные части:

Для замены изношенных или сломанных элементов следует использовать только одобренные к применению элементы, поставляемые производителем. Не все основные элементы могут быть доступны после прекращения выпуска модели.

Утилизация:

Масло следует сливать и утилизировать в соответствии с природоохранным законодательством. Рекомендуется все элементы утилизировать в соответствии с природоохранным законодательством.

TR VLT6 DIKEY ŞANZIMAN KRİKOSU

UYARILAR - GÜVENLİ KULLANIM TALİMATLARI

Agırlığı güvenli bir şekilde kaldırmak için merkezleyin. Sansumanın Agırlık merkezi her zaman sansuman krikosunun merkezinde yer alması gerekiyor. Agırlık merkezi belli değilse, kaldırmadan önce agırlık dağılımını belirlemeniz gerekiyor ve ona göre degistirmeniz gerekiyor. Lütfen tasimayı yükü alcaitilmiş vaziyet'te yapın.

1. Bu krikoyu kullanmadan önce tüm talimatları çalışın, anlayın ve izleyin.
2. Bu krikonun kullanımını, motor, vites kutusunun vb. en düşük konumunda sökülmesi, takılması ve taşınması ile sınırlıdır.
3. Krikonun ve aksesuarlarının nominal kapasitesini aşmayın.
4. Aracın uygun şekilde desteklendiğinden ve onarım başlamadan önce sabit olduğundan emin olun.
5. Yalnızca sert ve yatay yüzeylerde kullanın.
6. Yükün ağırlık merkezi ortada olmalıdır, yükün düşmeyeceğinden ya da kaymayacağından emin olun. Merkezden sapan yükleme krikonun devrilmesine neden olabilir!
7. Jaka bir yük uygulamadan önce her zaman için teleskopik silindirin en büyük aşamanın tamamen genişletildiğinden emin olun. Aksi durumda orta silindir yükselirken ram'in alçaldığı anlık bir dengeleme olabilir. Yükte açık bir artış hissedene kadar pompalamaya devam etmek üzere jak yüke ulaştığında bundan kaçınılması gerekir.
8. Taşıma işleminden önce yük tamamen indirilmiş olmalı ve kayışlar vb. ile sabitlemelidir.
9. Şanzıman krikosunu yalnızca adaptörü (9086960) ile kullanın. Adaptör vida 0200480 ile sabitlemelidir.
10. Yalnızca orijinal aksesuarlar ve yedek parçalar kullanılabilir. Bu kriko üzerinde herhangi bir tadilat yapılamaz.
11. Bu uyarılara uyulmaması kişisel yaralanmaya ve/veya mülk hasarına neden olabilir.

Montaj:

1. Güvenlik nedenleriyle kaldırma ve montaj için yardım alınmasını öneririz.
2. Hidrolik üniteyi ayaklarından tutarak dikkatle kutusundan çıkarın ve pedalları yukarıda olacak şekilde yanı üzerinde yatırın (plastik kapağı 9086660 kırmamaya dikkat edin) (şek. 1).
3. Tekerlekleri vida, disk ve somun ile monte edin ve 80 Nm (şek. 2) torkla sıkın.
4. Her bir ayağa bir plastik kapak takın.
5. Ayağı pedalların üzerine iki vida 2 x 0200374 (6 mm unbraco) ile monte 4 x 0200374 edin ve 40 Nm (şek. 3) torkla sıkın. Vidayı 0263000 (Tx 30) monte edin ve 8 Nm torkla sıkın.
6. Ardından hidrolik üniteyi kaldırın ve silindirin tabanını (şekil 4) destekleyin.
7. Kalan 3 ayağı tabanın altına (şek. 4) vidalarla M10 monte ve disklerle monte edin ve 40 Nm torkla sıkın.
8. Yağ haznesi, nakliye sırasında yağ dökülmesini önlemek için tapa ile kapatılır: Tapayı tabanın altındaki rakordan (0249300) çıkarın (kırmızı halkayı iterken tapayı çekin. Bağlantıdan bir miktar dökülme olması normaldir) ve yerine boştaki hava hortumunu takın (şek. 5).
9. Rakora 0250600 (1/4" WRG) uygun bir hava bağlantısı monte edin ve temiz ve kuru hava beslemesini max 10 bar/145 psi bağlayın.
10. Hidrolik sistemde hava olmadığını doğrulayın: Silindiri üst kol yarısına çıkana kadar ¼ yukarı pompalayın, ardından koç başını aşağı bastırın. Koç başı sıçrarsa hidrolik sistemi Sorun Giderme bölümü madde 3'te açıklanan şekilde boşaltmanız gerekir.
11. Seleyi monte edin ve sabitleyin (vidayı 0214500 sıkın).

Çalışması:

Hızlı yaklaşım: Sele yüke yaklaşıma kadar hızlı yaklaşım pedalına 7002507 basın.

Kaldırma: Pedalı 9086855, tam strok kullanarak yukarı ve aşağı çalıştırın. Uyarı 7'ye bak.

İndirme: Serbest bırakma pedalına 9086840 dikkatle basın. Serbest bırakma sistemi yayla etkinleşir ve otomatik olarak yeniden kapanır.

Taşıma: Taşıma işleminden önce yük tamamen indirilmiş olmalı ve kayışlar vb. ile sabitlemelidir.

Gürültü emisyonu: A-ağırlıklı emisyon ses basıncı seviyesi en fazla 80 db(A)'dır.

Bakım:

Bakım ve onarım her zaman ehliyetli personel tarafından yapılmalıdır. Onarımdan önce hava hortumunu çıkarın.

Temizlik: Kesinlikle yüksek basınçlı temizleyiciler, buhar jetleri ya da yağ çözücü maddeleri temizlik için kullanmayın.

Yine de kullanılırsa, mekanik parçalar sonradan yağlanmalıdır. Kaldırma silindirini boya ve yapışkan pas önleyiciye karşı koruyun.

Günlük: Krikoyu hasarlar için kontrol edin.

Aylık: Tüm hareketli parçaları birkaç damla yağla yağlayın. Anormal aşınma ve yıpranma kontrolü yapın.

Yağ doldurma: Yağ seviyesinin, silindir tam aşağı konumdayken dolum tapasının (0244800) deliğini alt kenarına kadar olduğunu kontrol edin.

Yağ miktarı: 3,5 l. ISO VG 15 viskoziteli (15 numara) herhangi bir kaliteli hidrolik yağ kullanılabilir.

KESİNLİKLE FREN HİDROLİĞİ KULLANMAYIN!

Güvenlik İncelemesi:

Ulusal yasalara göre – en azından yılda bir kez – kriko ve kaldırma selesi bir uzman tarafından incelenmelidir: Hasarlar, aşınma ve yıpranma, vidaların ve somunların sıklığı, kaldırma selesi, ayaklar ve tekerleklerde kırılma, silindir ve pompa ünitesinde sızıntı ve emniyet valfinin ayarı kontrol edilmelidir. Ayrıca tüm güvenlik etiketleri kontrol edilerek okunabilir olduklarından emin olunmalıdır.

Sorun Giderme:

1. Kriko maksimum konuma kalkmıyor ama pompa, basıncı koruyor: Yağ seviyesini doğrulayın.
2. Yük düşüyor: Serbest bırakma valfinin düzgün kapandığını doğrulayın.
3. Yük, sistemdeki hava nedeniyle atlamalı hareket ediyor:
 - a. İki orta silindir tamamen uzayana kadar pedalla pompalayın (şek. 6). Daha sonra seleyi çıkarın
 - b. Burçtaki 9086960 orta delik boyunca hava boşaltma vidasını 0255100 sökün (6.1).
 - c. Allen vidayı 0200480 gevşetin ve burcu çıkarın 6.2 + 6.3 + 6.4).
 - d. Yeniden serbest bırakın ve piston çubuğunu 9086610 tamamen aşağıya kadar indirin (6.5).
 - e. Çubuğu elinizle aşağıda tutun ve pedalı kullanarak saf yağ çıkana kadar yavaşça pompalayın (6.6 + 6.7). Hava boşaltma vidasını yeniden monte edin ve hafifçe sıkın.
 - f. Çubuğun 100 mm'si açığa çıkana kadar yeniden pompalayın, burcu yeniden monte edin ve allen vida ile sabitleyin.
 - g. Hava boşaltma vidasını yeniden sıkın.
4. Hidrolik ünite sızdırıyor: Aşınmış contaları onarım kiti ile değiştirin.

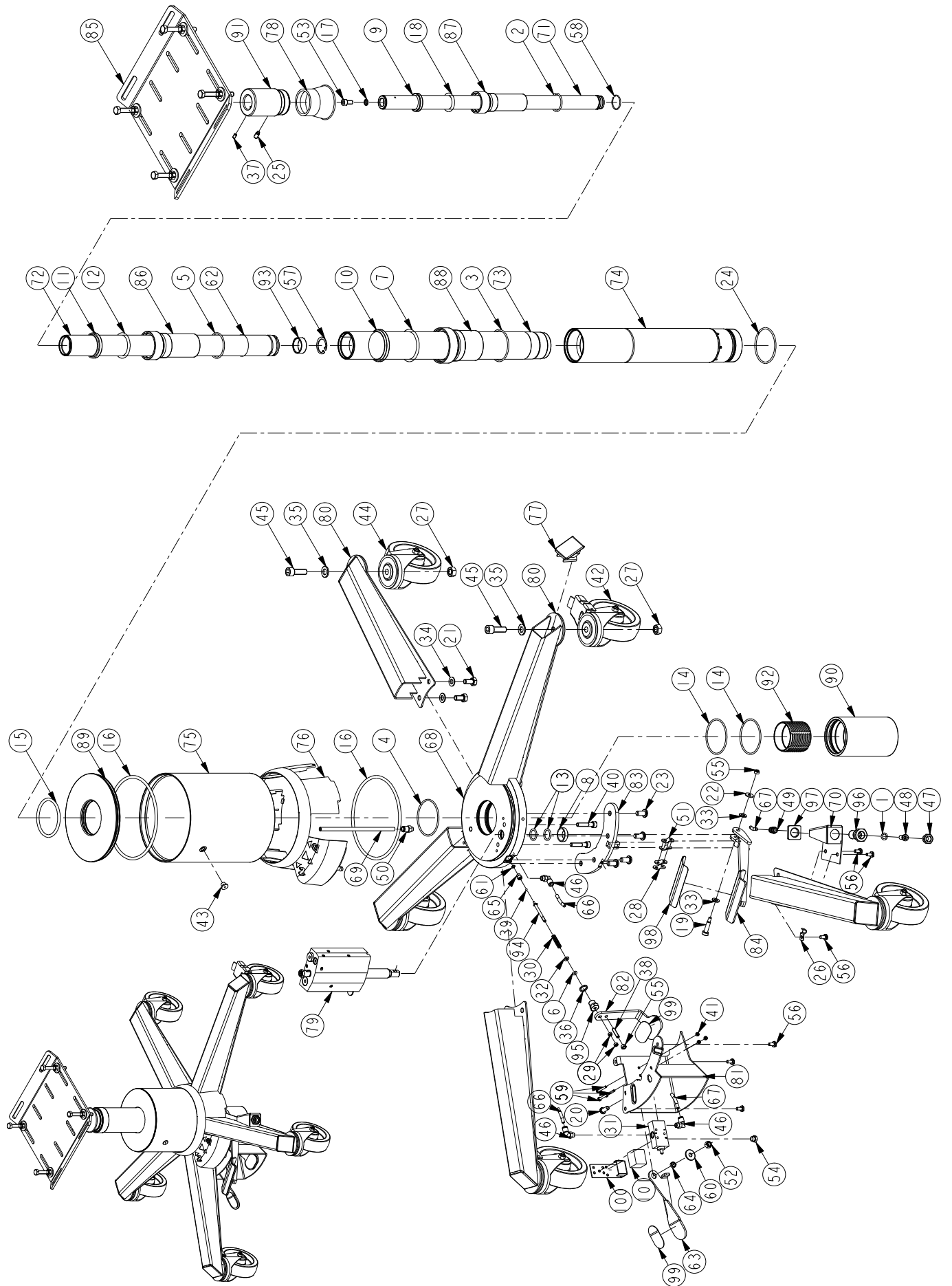
Yedek parçalar:

Aşınmış ya da bozuk parçaları yalnızca üretici tarafından tedarik edilen onaylı parçalarla değiştirin. Bir modelin üretimden kalkmasının ardından tüm büyük parçalar bulunamayabilir.

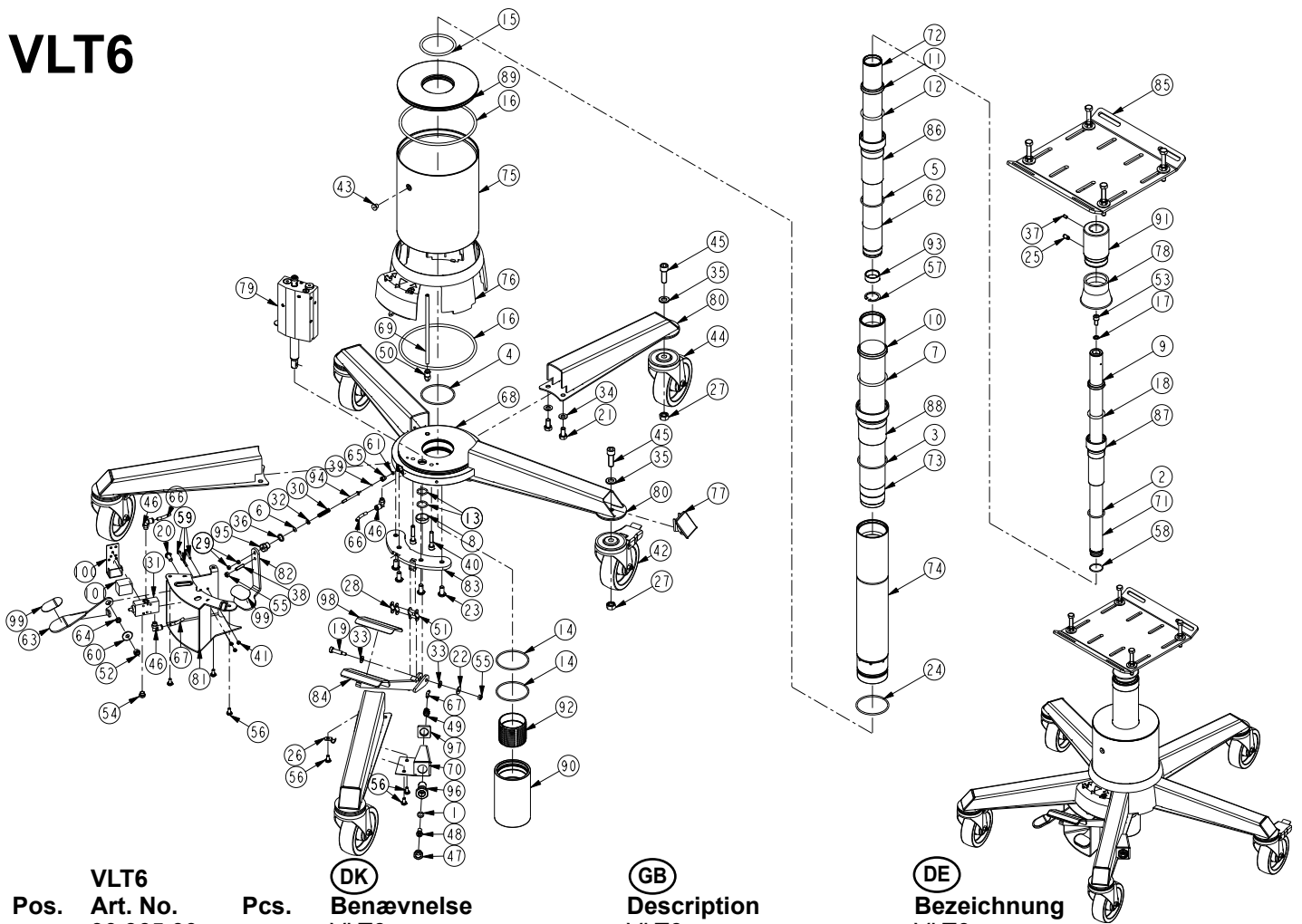
Atma:

Yağ çevre yasalarına göre tahliye edilmeli ve atılmalıdır. Tüm parçaların çevre yasalarına göre geri dönüştürülmesini öneririz.

VLT6



VLT6



Pos.	VLT6 Art. No.	Pcs.	(DK) Benævnelse	(GB) Description	(DE) Bezeichnung
	90 865 00		VLT6	VLT6	VLT6
*1	01 000 00	1	O-ring	O-ring	O-Ring
*2	01 005 00	1	O-ring	O-ring	O-Ring
*3	01 006 00	1	O-ring	O-ring	O-Ring
*4	01 007 00	1	O-ring	O-ring	O-Ring
*5	01 036 00	1	O-ring	O-ring	O-Ring
*6	01 039 00	1	O-ring	O-ring	O-Ring
*7	01 071 00	1	O-ring	O-ring	O-Ring
*8	01 260 00	1	Afstryger	Scraper	Abstreifer
*9	01 261 00	1	Afstryger	Scraper	Abstreifer
*10	01 268 00	1	Afstryger	Scraper	Abstreifer
*11	01 270 00	1	Afstryger	Scraper	Abstreifer
*12	01 328 00	1	O-ring	O-ring	O-Ring
*13	01 812 00	2	O-ring	O-ring	O-Ring
*14	01 813 00	2	O-ring	O-ring	O-Ring
*15	01 814 00	1	O-ring	O-ring	O-Ring
*16	01 815 00	2	O-ring	O-ring	O-Ring
*17	01 816 00	1	Pakning	Seal	Dichtung
*18	01 824 00	1	O-ring	O-ring	O-Ring
19	02 001 84	1	Pasbolt	Setting bolt	Passbolzen
20	02 002 65	1	Skrue	Screw	Schraube
21	02 002 91	6	Skrue	Screw	Schraube
22	02 003 66	1	Skive	Disc	Scheibe
23	02 003 74	4	Skrue	Screw	Schraube
24	02 004 78	1	Springring	Spring ring	Feder Ring
25	02 004 80	1	Pinolskrue	Screw	Schraube
26	02 004 81	1	Kabelbøjle	Cable bracket	Kabelhalter
27	02 005 00	5	Møtrik	Nut	Mutter
28	02 005 15	2	Kædelaske	Chain link	Kettenglied
29	02 016 00	2	Møtrik	Nut	Mutter
30	02 054 00	1	Fjeder	Spring	Feder
31	02 095 00	1	Ventil	Valve	Ventil
32	02 108 00	1	Skive	Disc	Scheibe
33	02 110 00	2	Skive	Disc	Scheibe
34	02 116 00	6	Skive	Disc	Scheibe
35	02 121 00	5	Skive	Disc	Scheibe
*36	02 132 01	1	Cu skive	Cu disc	Cu Scheibe
37	02 145 00	1	Pinolskrue	Screw	Schraube

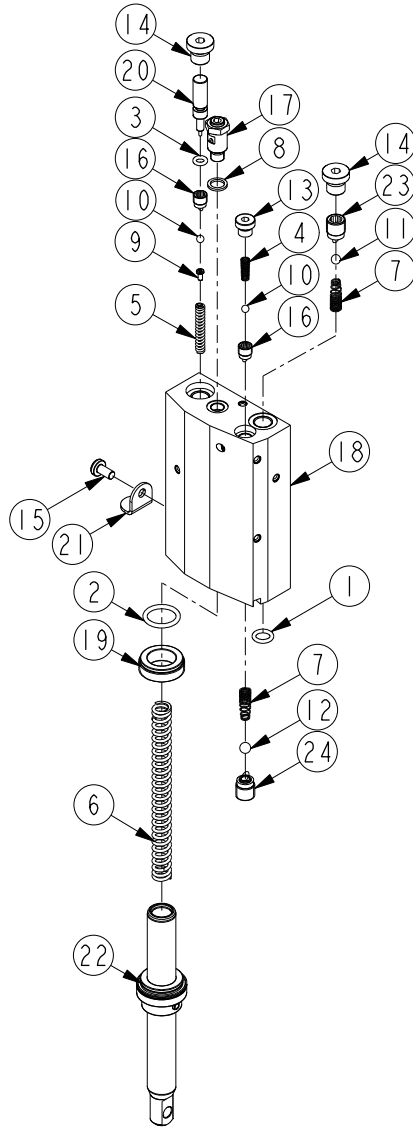
	VLT6		(DK)	(GB)	(DE)
38	02 156 00	1	Pinolskrue	Screw	Schraube
*39	02 291 00	1	Kugle, Ø3,5	Ball, Ø3,5	Kugel, Ø3,5
40	02 314 00	2	Skrue	Screw	Schraube
41	02 344 00	3	Møtrik	Nut	Mutter
42	02 362 00	2	Hjul	Wheel	Rad
43	02 448 00	1	Prop	Plug	Pfropfen
44	02 449 01	3	Hjul	Wheel	Rad
45	02 482 00	5	Skrue	Screw	Schraube
46	02 493 00	3	Fitting	Fitting	Fitting
47	02 506 00	1	Fitting	Fitting	Fitting
*48	02 511 00	1	Filter	Filter	Filter
49	02 512 00	1	Fitting	Fitting	Fitting
50	02 516 00	1	Fitting	Fitting	Fitting
51	02 543 00	1	Kædesamleled	Chain joint	Kettenglied
52	02 550 00	1	Møtrik	Nut	Mutter
53	02 551 00	1	Skrue	Screw	Schraube
54	02 564 00	1	Lyddæmper	Sound absorber	Schalldämpfer
55	02 627 00	2	Møtrik	Nut	Mutter
56	02 630 00	6	Skrue	Screw	Schraube
57	02 704 00	1	Låsering	Locking ring	Seegerring
58	02 757 00	1	Springring	Spring ring	Feder Ring
59	02 763 00	3	Skrue	Screw	Schraube
60	02 766 00	1	Skive	Disc	Scheibe
61	02 831 00	1	Al skive	Al disc	Al Scheibe
62	02 890 00	1	Springring	Spring ring	Feder Ring
63	70 025 07	1	Ilgangspedal	Quicklift pedal	Pedal für Schnellhub
64	70 025 10	1	Afstandsøsning	Bushing	Abstandhülse
*65	90 667 26	1	Ventilindsats 1/8" Ø4/2,6	Valve core 1/8" Ø4/2,6	Ventileinsatz 1/8" Ø4/2,6
66	90 796 10	1	Luftslange	Air hose	Luftschlauch
67	90 796 50	1	Luftslange	Air hose	Luftschlauch
68	90 865 10	1	Bundflange	Bottom	Flansch
69	90 866 03	1	Rør	Pipe	Rohr
70	90 866 04	1	Tilslutningsbeslag	Bracket	Beschlag
71	90 866 10	1	Stok	Ram	Kolbenstange
72	90 866 20	1	Mellemcylinder, lille	Middle cylinder, small	Mittelzylinder, klein
73	90 866 30	1	Mellemcylinder, stor	Middle cylinder, big	Mittelzylinder, gross
74	90 866 40	1	Cylinderrør	Cylinder tube	Zylinderrohr
75	90 866 50	1	Tanksvøb	Reservoir tube	Olbehälter
76	90 866 60	1	Plastcover	Plastic cover	Plastik Schirm
77	90 866 66	5	Plastprop	Plastic cover	Plastik Abdeckung
78	90 866 70	1	Beskyttelseskappe	Guard	Schutz
79	90 867 00	1	2 trins pumpe	2-stage pump	Pumpe, komplett
80	90 868 00	5	Ben, komplet	Leg, complete	Bein
81	90 868 30	1	Fodbetjeningskonsol	Console	Beschlag
82	90 868 40	1	Udløserpedal	Release pedal	Auslöserpedal
83	90 868 50	1	Konsol, svejst	Bracket	Beschlag
84	90 868 55	1	Fodpedal	Pedal	Fusshebel
85	90 869 00	1	Standard løftebeslag	Lifting saddle	Hebe Sattel
86	90 869 10	1	Cylindermøtrik	Cylinder nut	Zylindermutter
87	90 869 20	1	Cylindermøtrik	Cylinder nut	Zylindermutter
88	90 869 30	1	Cylindermøtrik	Cylinder nut	Zylindermutter
89	90 869 40	1	Tanktop	Reservoir cover	Deckel
90	90 869 50	1	Bundskrue	Bottom	Boden
91	90 869 60	1	Bøsning	Bushing	Hülse
92	90 869 70	1	Bundstyr	Guide	Kolben Führung
93	91 051 02	1	Lejebøsning	Bushing	Hülse
94	91 056 20	1	Udløserspindel	Release spindle	Auslöserspindel
95	91 057 00	1	Udløserstyr	Release guide	Auslöser Führung
96	91 206 00	1	Filterhus	Filter housing	Filter Gehäuse
97	91 207 10	1	Møtrik	Nut	Mutter
98	91 240 10	1	Skridsikring	Antislip	Anti-Rutsch
99	91 240 20	2	Skridsikring	Antislip	Anti-Rutsch
100	91 270 37	1	Støjdæmperkappe	Sound absorber	Schalldämpfer
101	91 270 39	1	Lyddæmpersvamp	Sound absorbing material	Schalldämpfung
*	09 082 00		Pakningssæt, cylinder	Seal kit, cylinder	Dichtungssatz, Zylinder

DK: De med * mærkede dele leveres i komplet pakningssæt. Anvend altid originale reservedele. Angiv venligst altid model og reservedelsnummer. Alle hoveddele kan ikke forventes leveret efter produktionsophør af model.

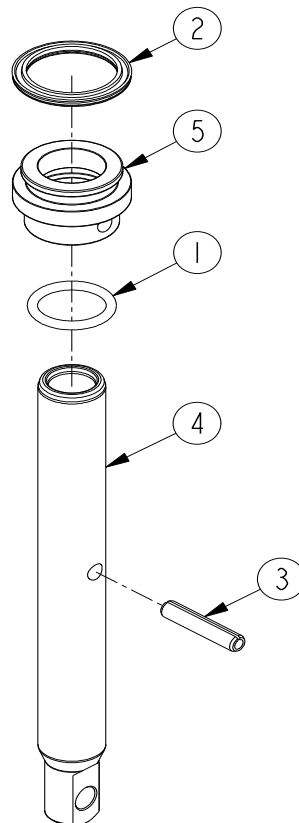
GB: * indicate parts included in repair set. Please always state model and part number. Do always apply original spare parts. All major parts may not be provided as spare parts after discontinuation of production of a model.

DE: Die mit * markierten Teile sind im Dichtungssatz enthalten. Bitte immer Modell und Ersatzteilnummer auf Ihren Bestellungen angeben. Immer nur Originalteile verwenden. Lieferung von allen Hauptteilen als Ersatzteile kann nach Produktions-Einstellung eines Modelles nicht erwartet werden.

90 867 00



90 867 10



	VLT6		(DK)	(GB)	(DE)
Pos.	Art. No.	Pcs.	Benævnelse	Description	Bezeichnung
	90 867 00		Pumpe	Pump	Pumpe
*1	01 000 00	1	O-ring	O-ring	O-Ring
*2	01 003 00	1	O-ring	O-ring	O-Ring
*3	01 088 00	1	O-ring	O-ring	O-Ring
4	02 000 12	1	Fjeder	Spring	Feder
5	02 004 73	1	Fjeder	Spring	Feder
6	02 004 76	1	Fjeder	Spring	Feder
7	02 068 00	2	Fjeder	Spring	Feder
8	02 082 00	1	Skive	Disc	Scheibe
9	02 155 00	1	Skruer	Screw	Schraube
*10	02 164 00	2	Kugle, Ø5	Ball, Ø5	Kugel, Ø5
*11	02 292 00	1	Kugle, Ø6,5	Ball, Ø6,5	Kugel, Ø6,5
*12	02 293 00	1	Kugle, Ø7,5	Ball, Ø7,5	Kugel, Ø7,5
13	02 483 00	1	Prop	Plug	Pfropfen
14	02 584 00	2	Prop	Plug	Pfropfen
15	02 781 00	1	Skruer	Screw	Schraube
*16	90 695 00	2	Ventilindsats 1/8" Ø3,5	Valve core 1/8" Ø3,5	Ventileinsatz 1/8" Ø3,5
17	90 866 00	1	Overtryksventil	Safety valve	Überdruckventil
18	90 867 01	1	Pumpeblok	Pump block	Pumpblock
19	90 867 03	1	Stempelstyr	Piston guide	Kolbenführung
20	90 867 05	1	Ventilstempel	Valve piston	Ventilkolben
21	90 867 08	1	Oljedæmper	Oil damper	Öldämpfer
22	90 867 10	1	Pumpestempel	Pump piston	Pumpkolben
*23	91 128 00	1	Ventilindsats 1/4" Ø5	Valve core 1/4" Ø5	Ventileinsatz 1/4" Ø5
*24	91 128 60	1	Ventilindsats 1/4" Ø6	Valve core 1/4" Ø6	Ventileinsatz 1/4" Ø6
*	09 083 00		Pakningssæt, pumpe	Seal kit, pump	Dichtungssatz, pumpe

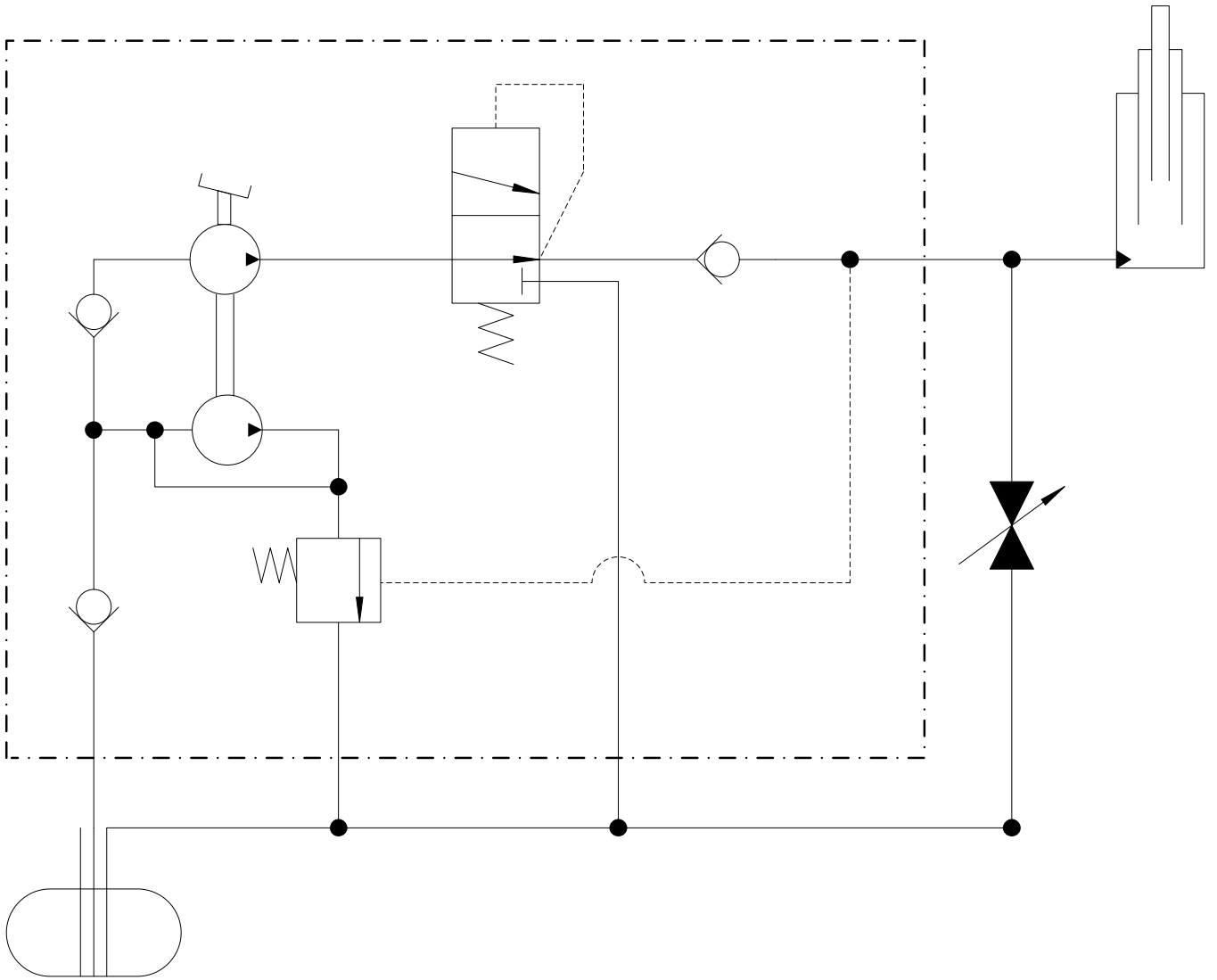
	VLT6		(DK)	(GB)	(DE)
Pos.	Art. No.	Pcs.	Benævnelse	Description	Bezeichnung
	90 867 10		Pumpestempel	Pump piston	Pumpkolben
*1	01 003 00	1	O-ring	O-ring	O-Ring
*2	01 633 00	1	Pakning	Seal	Dichtung
3	02 238 00	1	Spændstift	Pin	Stift
4	90 867 11	1	Pumpestempelstok	Pump piston rod	Kolbenstange
5	90 867 12	1	Stempel	Piston	Kolben
*	09 083 00		Pakningssæt, pumpe	Seal kit, pump	Dichtungssatz, Pumpe

DK: De med * mærkede dele leveres i komplet pakningssæt. Anvend altid originale reservedele. Angiv venligst altid model og reservedelsnummer. Alle hoveddele kan ikke forventes leveret efter produktionsophør af model.

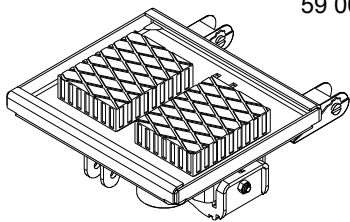
GB: * indicate parts included in repair set. Please always state model and part number. Do always apply original spare parts. All major parts may not be provided as spare parts after discontinuation of production of a model.

DE: Die mit * markierten Teile sind im Dichtungssatz enthalten. Bitte immer Modell und Ersatzteilnummer auf Ihren Bestellungen angeben. Immer nur Originalteile verwenden. Lieferung von allen Hauptteilen als Ersatzteile kann nach Produktions-Einstellung eines Modelles nicht erwartet werden.

Ⓚ HYDRAULIK DIAGRAM
Ⓜ HYDRAULIC CHART
Ⓝ HYDRAULISCHES DIAGRAMM



DK **TILBEHØR**
GB **OPTIONS**
DE **ZUBEHÖR**



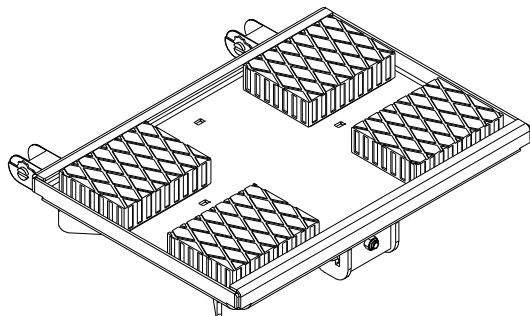
Art. No.
59 004 00

DK
Benævnelse
 Gearkassebeslag

GB
Description
 Transmission Saddle

DE
Beschreibung
 Getriebeplatte

AS1 (500 kg)



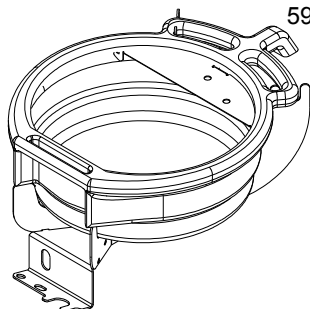
Art. No.
59 005 00

DK
Benævnelse
 Gearkassebeslag

GB
Description
 Transmission Saddle

DE
Beschreibung
 Getriebeplatte

AS3 (1000 kg)



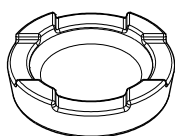
Art. No.
59 003 50

DK
Benævnelse
 Universal beslag

GB
Description
 Universal bracket

DE
Beschreibung
 Universalhalter

UB15 (15 l)

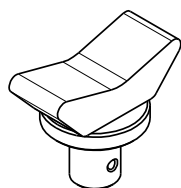


Art. No.
91 144 00

DK
Benævnelse
 Sadel

GB
Description
 Saddle

DE
Beschreibung
 Sattel

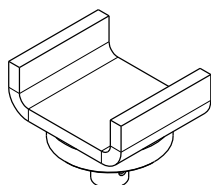


Art. No.
91 127 00

DK
Benævnelse
 V-sadel

GB
Description
 V-saddle

DE
Beschreibung
 V-Sattel



Art. No.
91 132 10

DK
Benævnelse
 U-sadel

GB
Description
 U-saddle

DE
Beschreibung
 U-Sattel

EU Overensstemmelseserklæring
EC Declaration of Conformity for Machinery
EG Konformitätserklärung
Declaration CE de conformité
pour les composants
EU Överensstämmelseforsäkran

EU Vaatimustenmukaisuuvakuutus
EU verklaring van overeenstemming
EU declaración de conformidad
sobre maquinaria
ЕС декларации о соответствии
AB uyumluluk beyanı

Directive 2006/42/EC

(DK) Hydrauliske gearkasseløfter

(NO) **VLT6**

er i overensstemmelse med Maskindirektivets bestemmelser 2006/42/EC og EN1494.
Carsten Rødbro Jensen, Fanøvej 6, DK-8800 er be-
myndiget til at udarbejde det tekniske dossier.

(GB) Hydraulic Transmission Jack

VLT6

are in conformity with the provisions of the Machinery
Directive 2006/42/EC and EN1494.
Mr. Carsten Rødbro Jensen, Fanøvej 6, DK-8800 is
authorized to compile the technical file.

(DE) Vertikalen Getriebeheber

VLT6

konform sind mit den einschlägigen Bestimmungen der
EG-Maschinenrichtlinie 2006/42/EC und EN1494.
Herr Carsten Rødbro Jensen, Fanøvej 6, DK-8800 ist
berechtigt, die technischen Unterlagen zusammenzus-
tellen.

(FR) Vérin de fosse

VLT6

sont conforme aux dispositions de la Directive Machine
2006/42/EC et EN1494.
Carsten Rødbro Jensen, Fanøvej 6, DK-8800 est au-
torisée à constituer le dossier technique.

(SE) Teleskopisk växellådslyft

VLT6

Överensstämmer med Maskindirektivets bestämmelser
2006/42/EC och EN1494.
Carsten Rødbro Jensen, Fanøvej 6, DK-8800 är be-
hörig att ställa samman den tekniska dokumentationen.

(FI) Vaihteistonostin

VLT6

vastaa Konedirektiivin 2006/42/EC ja EN1494.
Carsten Rødbro Jensen, Fanøvej 6, DK-8800 on valtu-
utettu kokoamaan teknisen tiedoston.

(NL) Verticale transmissiekrik

VLT6

in overeenstemming zijn met de bepalingen van de
Richtlijn Machines 2006/42/EC en EN1494.
Carsten Rødbro Jensen, Fanøvej 6, DK-8800
gemachtigd is om het technisch dossier samen te stel-
len.

(ES) Elevador vertical de cajas de cambios

VLT6

Es conforme a las directrices sobre maquinaria Directiva
2006/42/EC y EN1494.
Carsten Rødbro Jensen, Fanøvej 6, DK-8800 está facul-
tado para elaborar el expediente técnico.

(RU) Вертикальный трансмиссионный домкрат

VLT6

соответствуют положениям Директивы по машинному
оборудованию (Директивы 2006/42/EC и EN1494)
Carsten Rødbro Jensen, Fanøvej 6, DK-8800
уполномочен составлять техническую документацию.

(TR) Dikey şanzıman krikosu

VLT6

karşılama Direktifi makine ve EN 1494 tarihinde
2006/42/EC
Carsten Rødbro Jensen, Fanøvej 6, DK-8800 teknik
dosyasını derlemek için yetkilidir.



AC Hydraulic A/S

Fanøvej 6
DK-8800 Viborg - Danmark
Tel.: +45 8662 2166
Fax: +45 8662 2988
E-mail: ac@ac-hydraulic.dk
www.ac-hydraulic.com

Carsten Rødbro Jensen
General Manager
Viborg 01.01.18

EAC

Subject to changes and misprints.