

# 65-1

Capacity 65.000 kg

# 65-1H

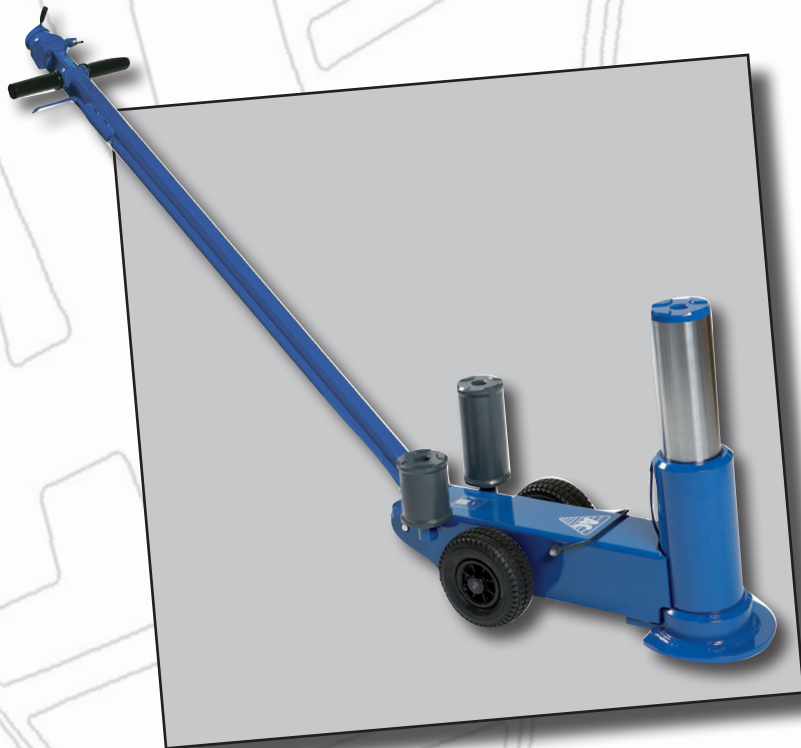
Capacity 65.000 kg

# 65-1TH

Capacity 65.000 kg

# 65-1HTH

Capacity 65.000 kg



**DK** **Brugermanual**  
Lufthydraulisk donkraft

**GB** **User's guide**  
Air-hydraulic Jack

**D** **Betriebsanleitung**  
Lufthydraulischer Heber



© **AC Hydraulic A/S**  
Fanøvej 6  
DK-8800 Viborg - Danmark  
Tel.: +45 8662 2166  
Fax: +45 8662 2988  
E-mail: [ac@ac-hydraulic.dk](mailto:ac@ac-hydraulic.dk)  
[www.ac-hydraulic.com](http://www.ac-hydraulic.com)

DK

N

## 65-1, 65-1H,

## 65-1TH, 65-1HTH

ADVARSLER -

sikkerhedsforanstaltninger

1. Donkraften må kun benyttes af trænet personale, der har læst og forstået denne manual.
2. Undgå overbelastning. Kapaciteten må ikke overskrides.
3. Donkraften må kun anvendes på vandret, plant og bæredygtigt underlag.
4. Køretøjets hjul skal være fremadrettede og bremsede eller blokerede.
5. Donkraften er udelukkende et løfteværktøj. Understøt altid køretøjet med godkendte støttebukke, før der arbejdes under køretøjet.
6. Løft kun på køretøjets løftepunkter som foreskrevet af fabrikanten, og kun centralt på løftesadlen.
7. Ophold er forbudt i, på eller under et køretøj, der løftes eller kun understøttes med en donkraft.
8. Donkraften må anvendes med maks. 2 standardforlængere sat ovenpå hinanden.
9. Donkraften - herunder overtryksventilen - må ikke ændres.
10. Maks. tilladeligt lufttryk: 12 bar/170 psi.
11. Manglende overholdelse af disse advarsler kan forårsage, at lasten falder ned eller donkraften svigter, hvilket kan medføre person- og materielskade.

### Montering

For montering af håndtag vendes donkraften på hovedet.

**VIGTIGT:** Slangerne skal snos om håndtagets lejerør som vist på detailtegnning.

**ADVARSEL:** Betjen ikke donkraften i denne position eller liggende på siden - ellers er der risiko for oliespild. Inden ibrugtagning og derefter med jævne mellemrum smøres alle bevægelige dele med olie.

Lufttilslutning: ¼" WRG. Fuld kapacitet opnås fra 9 bar. Maks. lufttryk: 12 bar/170 psi.

### Brugsanvisning

**Løfte:** Drej betjeningsventilen øverst på håndtaget med uret, indtil pumpen starter.

**Sænke:** Drej betjeningsventilen mod uret. Det anbefales altid at sænke helt ned for at beskytte løftecylindren.

**Håndtaget** kan stilles i 3 forskellige positioner ved at trække i håndgrebet og vippe til ønsket position.

### Vedligeholdelse

Vedligeholdelse og reparation skal foretages af kvalificeret personale.

Som andet luftværktøj kræver luftmotoren olie til smøring af bevægelige dele. Det anbefales at anvende luftforsyning med filter/vandudskillere og oliesmøreapparat.

**Dagligt:** Smør luftmotoren ved at sprøjte lidt olie ind i håndtagets lufttilslutning med en oliekanne og derefter pumpe cylinderen helt i top. Tag nu luftslangen af og sprøjt yderligere lidt olie ind i lufttilslutningen, tilslut slangen igen og sænk ved at dreje betjeningsgrebet mod uret for at smøre cylindervæggene.

**Månedligt:** Tøm luftforsyningens vandudskillere og fyld smøreapparatet op med olie. Smør alle bevægelige dele med olie. Kontroller samtidig donkraft og forlængere for skader og unormalt slid.

**Oliepåfyldning:** Olie påfyldes gennem hullet (11) på rammens venstre side. Korrekt oliestand er op til hullets underkant, når donkraften står vandret, og cylinderen er helt nede.

**Oliemængde:** 3,5 liter. Enhver god hydraulikolie med viskositet ISO VG 15 kan anvendes.

**Anvend aldrig bremsevæske!**

### Sikkerhedsmæssige eftersyn

I henhold til nationale bestemmelser - dog mindst hvert år - skal donkraften kontrolleres af en sagkyndig: Skader, unormalt slid, sadlen for begyndende brud, overtryksventilens justering, cylinder og pumpe for utætheder.

### Fejlfinding

1. Donkraften kan ikke løfte helt i top selv om pumpen kører: Efterfyld med olie.
2. Luftmotoren kører langsomt eller går i stå: Lufttilslutningens filter (håndtagstegning, 02 511 00) er tilstoppet og skal renses eller udskiftes.
3. Lasten synker: Skift pumpens ventilindsats.  
**OBS:** Ventilindsatsene må kun spændes let (moment 10 Nm) - ellers kan de ødelægges.
4. Oliespild fra cylinder: Skift cylinderpakninger.

### Reserve dele

Udskift altid slidte eller defekte dele med originale reservedele. Alle hoveddele kan ikke forventes leveret efter modellens produktionsophør.

### Destruktion

Olien aftappes og bortskaffes på lovlig måde.

**GB 65-1, 65-1H,  
65-1TH, 65-1HTH**

**WARNINGS -  
safe use instructions**

1. Study, understand and follow all instructions before operating this jack.
2. Do not exceed rated capacity.
3. Use only on hard level surface.
4. It is recommended to brake and chock the vehicle.
5. Lifting device only. Immediately after lifting, support the vehicle with support stands.
6. Lift only on areas of the vehicle as specified by the vehicle manufacturer, and only centrally on the lifting saddle.
7. No person should remain in, on, or get bodily under a load that is being jacked or is supported only by a jack.
8. Do not use more than 2 standard extensions in sequence.
9. No alterations shall be made to this jack.
10. Maximum air pressure: 12 bar/170 psi.
11. Failure to follow these warnings may result in personal injury and/or property damage.

### Assembly

To mount the handle turn the jack upside down.

**IMPORTANT:** The hoses must be twisted around the tube as shown on the photo.

**WARNING:** Do not operate the jack in this position or lying on the side - if so there is risk of oil spillage.

Oil mechanical parts before first use.

Air connection: 1/4" WRG.

Full capacity from 9 bar/125 psi. Maximum air pressure: 12 bar/170 psi.

### Use of the jack

**Lifting:** turn the control valve clockwise until the pump starts.

**Lowering:** turn the control valve counter clockwise. Always lower the jack completely in order to protect the lifting cylinder.

**The handle** offers 3 different positions: pull the handle and tip as required.

### Maintenance

Maintenance and repair must always be carried out by qualified personnel.

The air-motor requires oil to lubricate the mechanical parts. It is recommended to use air supply with water separator/filter and oil lubricator.

**Daily:** Lubricate the air-motor by injecting a little oil into the air connection on the handle and then lift to max. position. Disconnect the air hose, inject further oil into the air connection, reconnect the air hose and turn the control valve counter clockwise to lubricate the cylinder walls.

**Monthly:** Empty water separator/filter and fill oil lubricator with oil. Lubricate all mechanical parts with a few drops of oil. At the same time inspect jack and extensions for damage and wear and tear.

**Oil level:** refill oil through hole (11) on left-hand side of cabinet. Correct oil level is to the lower edge of the hole with the jack horizontal and the cylinder completely lowered.

**Quantity of oil:** 3,5 l.

Use high quality hydraulic oil, viscosity ISO VG 15.

**Never use brake fluid!**

### Safety Inspection

According to national legislation - minimum once a year though - the jack must be inspected by a professional: Damages, wear and tear, adjustment of the safety valve, cylinder and pump for leakages.

### Possible faults and how to overcome them

1. The jack does not lift to maximum position even though the air motor is running: refill with oil.
2. The air motor runs slowly or stops: the air filter (handle drawing, 02 511 00) in the air connection is blocked and needs cleaning or changing.
3. The load is dropping: change valve cores in pump. **PLEASE OBSERVE** that the valve cores are to be tightened slightly only: tighten to a torque setting of 10 Nm).
4. The cylinder is leaking: Change cylinder seals.

### Spare parts

Replace worn or broken parts with genuine jack manufacturer supplied parts only. All major parts may not be provided after discontinuation of a model.

### Destruction

Oil must be drained off and legally disposed of.

# Ⓛ 65-1, 65-1H, 65-1TH, 65-1HTH

## Warn- und Sicherheitshinweise

1. Sie dürfen diesen Wagenheber nur benutzen, wenn Sie sämtliche Anweisungen durchgelesen haben, verstanden haben und befolgen.
2. Überschreiten Sie niemals die genannte Kapazität.
3. Nur auf hartem, ebenem Untergrund verwenden.
4. Die Bremsen des Fahrzeugs müssen angezogen und die Räder gerade ausgerichtet sein.
5. Es handelt sich nur um ein Hebewerkzeug. Das Fahrzeug muss unmittelbar nach dem Anheben durch Stützböcke gehalten werden.
6. Das Fahrzeug nur an den vom Fahrzeughersteller angegebenen Stellen und zentral auf dem Hebesattel anheben.
7. In, auf oder unter einer Last, die angehoben wird oder nur vom Wagenheber unterstützt ist, dürfen sich keine Personen befinden.
8. Verwenden Sie nicht mehr als 2 aneinander gesetzte Standardverlängerungen.
9. Am Wagenheber dürfen keine Veränderungen vorgenommen werden.
10. Maximaler Luftdruck: 12 bar/170 psi.
11. Bei Nichtbeachtung dieser Warnhinweise kann es zu schweren Körper- und/oder Sachschäden kommen.

## Zusammenbau

Drehen Sie den Wagenheber zur Montage des Griffs um.

**WICHTIG:** Die Schläuche müssen wie auf dem Photo gezeigt um das Rohr gewickelt sein.

**WARNUNG:** Benutzen Sie den Wagenheber nicht in dieser Stellung oder wenn er auf der Seite liegt - es besteht die Gefahr, dass Öl austritt.

Ölen Sie mechanische Teile vor dem ersten Gebrauch. Luftanschluss: ¼" WRG.

Volle Kapazität bei 9 bar/125 psi. Maximaler Luftdruck: 12 bar/170 psi.

## Gebrauch des Wagenhebers

**Anheben:** Drehen Sie das Kontrollventil im Uhrzeigersinn, bis die Pumpe startet.

**Absenken:** Drehen Sie das Kontrollventil gegen den Uhrzeigersinn. Senken Sie den Wagenheber stets vollständig ab, um den Hubzylinder zu schützen.

**Der Griff** kann in 3 verschiedene Stellungen gebracht werden: Ziehen Sie am Griff und kippen Sie ihn in die gewünschte Stellung.

## Wartung

Wartungs- und Reparaturarbeiten dürfen nur von qualifiziertem Personal durchgeführt werden.

Der Luftmotor benötigt Öl zu Schmierung der mechanischen Teile. Es empfiehlt sich die Verwendung einer Luftversorgung mit Wasserabscheider/Filter und Ölschmierapparat.

**Täglich:** Schmieren Sie den Luftmotor, indem Sie ein wenig Öl in den Luftanschluss am Griff einspritzen und diesen dann in die Maximalstellung bringen. Nehmen Sie den Luftschlauch ab, spritzen Sie noch mehr Öl in den Luftanschluss, schließen Sie den Luftschlauch wieder an, und drehen Sie das Kontrollventil im Uhrzeigersinn, um die Wände des Zylinders zu schmieren.

**Monatlich:** Entleeren Sie den Wasserabscheider/Filter und füllen Sie den Ölschmierapparat mit Öl. Schmieren Sie sämtliche mechanischen Teile mit einigen Tropfen Öl. Überprüfen Sie gleichzeitig den Wagenheber und die Verlängerungen auf Abnutzung.

**Ölpegel:** Füllen Sie Öl über die Öffnung (11) an der linken Gehäuseseite nach. Der korrekte Ölpegel reicht bis an die Unterkante der Öffnung, wenn der Wagenheber horizontal steht und der Zylinder vollständig abgesenkt ist.

**Ölmenge:** 3,5 l.

Verwenden Sie qualitativ hochwertiges Hydrauliköl mit Viskosität ISO VG 15.

**Niemals Bremsflüssigkeit verwenden!**

## Sicherheitsinspektion

Der Wagenheber muss gemäß den nationalen Bestimmungen, jedoch mindestens einmal pro Jahr, von einem Fachmann auf Folgendes überprüft werden: Schäden, Abnutzung, Einstellung des Sicherheitsventils, Zylinder und Pumpe auf Lecks.

## Mögliche Funktionsfehler und deren Behebung

1. Der Wagenheber hebt sich nicht bis in die Maximalstellung, obwohl der Luftmotor läuft: Öl nachfüllen.

2. Der Luftmotor läuft langsam oder stoppt. Der Luftfilter (Griffzeichnung, 02 511 00) im Luftanschluss ist verstopft und muss gereinigt oder gewechselt werden.

3. Die Last sinkt ab: Ventileinsätze der Pumpe wechseln.

**BITTE BEACHTEN SIE**, dass die Ventileinsätze nur leicht mit einem Moment von **10 Nm** angezogen werden dürfen.

4. Der Zylinder leckt: Zylinderdichtungen wechseln.

## Ersatzteile

Abgenutzte oder beschädigte Teile dürfen nur durch Originalersatzteile des Herstellers ersetzt werden. Nachdem die Produktion eines Modells eingestellt wurde, werden keine Hauptteile mehr geliefert.

## Entsorgung

Öl muss abgelassen und gemäß den gesetzlichen Bestimmungen entsorgt werden.

# F 65-1, 65-1H, 65-1TH, 65-1HTH

## Avertissements et Consignes de sécurité

1. Le cric ne peut être utilisé que par du personnel qualifié, qui a lu et compris le présent manuel.
2. Évitez les surcharges. La capacité ne peut pas être dépassée.
3. Le cric peut uniquement être utilisé sur une surface horizontale, plane et solide.
4. Les roues du véhicule doivent être dirigées vers l'avant et freinées ou bloquées.
5. Le cric est exclusivement un outil de levage. Soutenez toujours le véhicule à l'aide de supports homologués avant toute opération sous celui-ci.
6. Ne soulevez le véhicule que par les points de levage indiqués par le fabricant et en veillant impérativement à les centrer sur l'étrier de levage.
7. Il est interdit de séjourner dans, sur ou sous le véhicule lorsqu'il est soulevé ou soutenu uniquement par un cric.
8. Le cric ne peut être utilisé qu'avec deux extensions standard maximum posées l'une sur l'autre.
9. Le cric (dont la soupape de décharge) ne peut pas être modifié.
10. Pression d'air maximale autorisée: 12 bar/170 psi.
11. En cas de non-respect de ces avertissements, la charge risque de s'affaisser ou le cric de céder, ce qui peut entraîner des blessures et des dommages matériels.

## Montage

Retournez le cric à l'envers pour monter la poignée.

**IMPORTANT!** Les flexibles doivent être enroulés autour du tube comme indiqué sur le plan.

**ATTENTION!** N'utilisez pas le cric dans cette position ou couché sur le côté. Le cas échéant, de l'huile risque de couler.

Préalablement à la mise en service et, par la suite, à intervalles réguliers, lubrifiez toutes les pièces mobiles avec de l'huile. Raccordement à l'air 1/4" WRG. La pleine capacité est atteinte à partir de 9 bar. Pression d'air maximale: 12 bar/170 psi.

## Mode d'emploi

**Levage:** Tournez la soupape de commande au-dessus de la poignée dans le sens des aiguilles jusqu'à ce que la pompe démarre.

**Descente:** Tournez la soupape de commande dans le sens contraire des aiguilles. Il est recommandé de toujours descendre à fond pour protéger le vérin de levage.

La poignée peut être réglée dans trois positions. Pour ce faire, tirez et faites basculer dans la position souhaitée.

## Entretien

L'entretien et les réparations doivent être confiés à du personnel qualifié.

Comme tout outil pneumatique, le moteur pneumatique a besoin d'huile pour la lubrification des pièces mobiles. Il est recommandé d'utiliser une arrivée d'air dotée d'un filtre/séparateur d'eau et d'un lubrificateur à huile.

**Entretien quotidien:** Lubrifiez le moteur pneumatique en injectant un peu d'huile dans l'arrivée d'air de la poignée à l'aide d'une burette et faites sortir ensuite le vérin au maximum à l'aide de la pompe. Démontez le flexible d'air et injectez une nouvelle fois un peu d'huile dans l'arrivée d'air. Remontez le flexible et descendez le cric en tournant la poignée de commande dans le sens inverse des aiguilles pour lubrifier les parois du vérin.

**Entretien mensuel:** Videz le séparateur d'eau de l'arrivée d'air et remplissez le lubrificateur d'huile.

Lubrifiez toutes les pièces mobiles avec de l'huile.

Contrôlez également le cric et les extensions pour déterminer s'ils sont endommagés ou anormalement usés.

**Remplissage d'huile:** Remplissez d'huile via le trou (11) sur le côté gauche du châssis. Le niveau d'huile correct correspond au bord inférieur du trou lorsque le cric est à l'horizontale et que le vérin est descendu à fond.

**Quantité d'huile:** 3,5 litres. Vous pouvez utiliser une bonne huile hydraulique quelconque d'une viscosité ISO VG 15.

**N'utilisez jamais de liquide de frein!**

## Inspection de sécurité

Conformément à la réglementation nationale (quoique au moins une fois par an), le cric doit être contrôlé par un spécialiste : dommages, usure anormale, apparition de fissures sur l'étrier, réglage de la soupape de décharge, fuites sur le vérin et la pompe.

## Guide de dépannage

1. Impossible de soulever le cric au maximum bien que la pompe fonctionne: faites l'appoint d'huile.
2. Le moteur pneumatique tourne lentement ou s'arrête: le filtre de l'arrivée d'air (02 511 00, croquis de la poignée) est bouché et doit être nettoyé ou remplacé.
3. La charge descend : remplacez les obus de valve de la pompe.  
**ATTENTION!** Les obus de valve ne peuvent être serrés que légèrement (**couple 10 Nm**). À défaut, ils risquent d'être endommagés.
4. Fuite d'huile provenant du vérin : remplacez les joints du vérin.

## Pièces de rechange

Remplacez toujours les pièces usées ou défectueuses par des pièces de rechange d'origine. Il est possible que les pièces principales ne soient plus disponibles si le modèle n'est plus produit.

## Mise au rebut

Videz l'huile et éliminez conformément à la réglementation en vigueur.

(SF)

# 65-1, 65-1H, 65-1TH, 65-1HTH

Varoitukset - ohjeet turvalliseen käyttöön

1. Lue kaikki käyttöohjeet huolellisesti ennen tunkin käyttöä, ja noudata annettuja ohjeita.
2. Älä ylitä tuotteessa ilmoitettua nostokykyä.
3. Käytä tunkkia ainoastaan tukevalla ja tasaisella alustalla.
4. Ajoneuvon liikkumattomuus on hyvä varmistaa käsijarrun ja kiilojen avulla.
5. Tunkki on tarkoitettu vain nostamiseen. Tue ajoneuvo noston jälkeen välittömästi tukikannattimilla.
6. Nosta ajoneuvoa ainoastaan ajoneuvovalmistajan osoittamista kohdista, ja sijoita nostokohta aina nostokannattimen keskikohtaan.
7. Tunkin avulla nostettavan tai pelkän tunkin varaan tuetun kuorman sisällä tai alla ei saa olla ketään.
8. Käytä enintään kahta vakiojatketta peräkkäin.
9. Tunkin rakennetta ei saa muuttaa.
10. Suurin sallittu ilmanpaine: 12 bar / 170 psi.
11. Näiden varoitusten laiminlyönti voi johtaa henkilö- ja/tai omaisuusvahinkoihin.

## Kokoaminen

Käännä tunkki ylösalaisin ja kiinnitä kahva.

**TÄRKEÄÄ:** Letkut on kierrettävä putken ympärille kuvan osoittamalla tavalla.

**VAROITUS:** Älä käytä tunkkia tässä asennossa tai kyljellään. Seurauksena voi olla öljyvuoto. Voitele mekaaniset osat öljyllä ennen ensimmäistä käyttökertaa.

Ilmaliitäntä: ¼" WRG.

Täysi suorituskyky paineesta 9 bar / 125 psi lähtien.

Suurin sallittu ilmapaine: 12 bar / 170 psi.

## Tunkin käyttö

**Nostaminen:** Käännä säätöventtiiliä myötäpäivään, kunnes pumpu käynnistyy.

**Laskeminen:** Käännä säätöventtiiliä vastapäivään. Laske tunkki aina kokonaan alas nostosylinterin suojaamiseksi.

**Kahva voidaan** asettaa kolmeen eri asentoon. Vedä ja kallista kahvaa tarvittavalla tavalla.

## Huolto

Vain asiantuntija saa huoltaa ja korjata tunkkia.

Ilmamoottorin mekaaniset osat on voideltava öljyllä.

On suositeltavaa käyttää ilmansyöttölaitetta, jossa on vedenerotin/suodatin ja voitelulaite.

**Päivittäin:** Voitele ilmamoottori ruiskuttamalla pieni määrä öljyä kahvan ilmaliittimeen, ja nosta sitten tunkki enimmäiskorkeuteen. Irrota ilmaletku, ruiskuta lisää öljyä ilmaliittimeen, kiinnitä ilmaletku takaisin paikalleen ja voitele sylinterin seinämät kääntämällä säätöventtiiliä vastapäivään.

**Kuukausittain:** Tyhjennä vedenerotin/suodatin, ja täytä voitelulaite öljyllä. Voitele kaikki mekaaniset osat muutamalla öljytipalla. Tarkista samalla tunkki ja jatkeet mahdollisten vaurioiden ja kulumisen varalta.

**Öljytaso:** Lisää öljyä kotelon vasemmalla puolella olevan reiän (11) kautta. Öljyn pinnan on oltava olla reiän alemman reunan tasalla, kun tunkki on vaaka-asennossa ja sylinteri ala-asennossa.

**Öljymäärä:** 3,5 l.

Käytä laadukasta hydraulioöljyä, jonka viskositeetti on ISO VG 15.

**Älä koskaan käytä jarrunestettä!**

## Turvallisuustarkastus

Asiantuntijan on tarkastettava tunkki kansallisen lainsäädännön edellyttämien väliajoin, kuitenkin vähintään kerran vuodessa. Tarkastuksessa on kiinnitettävä huomiota vaurioihin, kulumiseen, varoventtiilin säätöön sekä sylinterin ja pumpun vuotoihin.

## Mahdolliset viat ja niiden korjaaminen

1. Tunkki ei nouse enimmäiskorkeuteen, vaikka ilmamoottori on käynnissä: lisää öljyä.
2. Ilmamoottori käy hitaasti tai pysähtyy: ilmaliittimen ilma-suodatin (kahvan piirustus 02 511 00) on tukkeutunut ja se on puhdistettava tai vaihdettava.
3. Nostettava kohde laskeutuu tahattomasti alas: vaihda pumpun venttiilien keernat.  
**HUOMAA,** että venttiilien keernat on kiristettävä vain kevyesti: **kiristä vääntömomenttiin 10 Nm.**
4. Sylinteri vuotaa: vaihda sylinterin tiivisteet.

## Varaosat

Korvaa kuluneet tai rikkoutuneet osat tunkin valmistajan toimittamilla alkuperäisosilla. Kaikkien pääosien toimitusta ei voida taata sen jälkeen, kun malli on poistettu tuotannosta.

## Hävittäminen

Öljy on tyhjennettävä ja hävitettävä lainsäädännön edellyttämällä tavalla.

# Ⓢ 65-1, 65-1H, 65-1TH, 65-1HTH

## Varningar och säkerhetsföreskrifter

1. Domkraften får endast användas av utbildad personal som har läst och förstått denna manual.
2. Undvik överbelastning. Kapaciteten får inte överskridas.
3. Domkraften får endast användas på vågrätt, plant underlag som klarar tyngden.
4. Fordonets hjul ska vara riktade framåt och bromsade eller blockerade.
5. Domkraften är uteslutande avsedd för lyft. Stötta alltid upp fordonet med godkända stödbockor om du ska arbeta under det.
6. Lyft endast i fordonets lyftpunkter, se tillverkarens anvisningar, och endast centralt på lyftsadeln.
7. Det är förbjudet att uppehålla sig i, på eller under ett fordon som lyfts eller endast stöds av en domkraft.
8. Domkraften får användas med högst två standardförlängare ovanpå varandra.
9. Domkraften - under överstrycksventilen - får inte ändras.
10. Högsta tillåtna lufttryck: 12 bar/170 psi.
11. Underlåtelse att följa varningarna kan orsaka att lasten faller ned eller att domkraften sviktar, vilket kan medföra person- och materialskador.

## Montering

Vänd domkraften upp och ned för montering av handtag.

**Viktigt:** Slangarna ska viras om handtagets lagerrör enligt detaljritningarna.

**Varning:** Använd inte domkraften i det här läget eller liggande på sidan, för då finns det risk för oljespill. Alla rörliga delar ska smörjas med olja före användning och därefter regelbundet. Luftanslutning: ¼" BSP. Full kapacitet uppnås från 9 bar. Högsta lufttryck: 12 bar/170 psi.

## Bruksanvisning

**Lyfta:** Vrid ventilen överst på handtaget medsols tills pumpen startar.

**Sänka:** Vrid ventilen motsols. Vi rekommenderar att du sänker ned domkraften helt för att skydda lyftcilindern.

**Handtaget** kan ställas in i tre olika lägen genom att du drar i handtaget och vinklar det till önskat läge.

## Underhåll

Underhåll och reparation ska utföras av kvalificerad personal.

Som andra luftverktyg kräver luftmotorn att du smörjer rörliga delar med olja. Vi rekommenderar att du använder luftförsörjning med filter/vattenavskiljare och oljesmörjningsapparat.

**Dagligen:** Smörj luftmotorn genom att spruta lite olja i handtagets luftanslutning med en oljekanna och pumpa sedan cylindern helt i topp. Ta av luftslangen och spruta ytterligare lite olja i luftanslutningen, sätt på slangen igen och sänk genom att vrida handtaget motsols för att smörja cylinderväggarna.

**Varje månad:** Töm luftförsörjningens vattenavskiljare och fyll smörjapparaten med olja. Smörj alla rörliga delar med olja. Kontrollera samtidigt domkraften och förlängarna efter skador och onormalt slitage.

**Oljepåfyllning:** Fyll på olja genom hålet (11) på ramens vänstra sida. Den korrekta oljenivån är upp till hålets nederkant, när domkraften är vågrät och cylindern är helt nere.

**Oljemängd:** 3,5 liter. Använd en bra hydraulolja med viskositet ISO VG 15.

**Använd aldrig bromsvätska!**

## Säkerhetsunderhåll

Enligt nationella bestämmelser och minst en gång om året ska domkraften kontrolleras av en sakkunnig. Skador, onormalt slitage, början till brott på sadeln, övertrycksventilens justering samt otätheter i cylinder och pump ska kontrolleras.

## Felsökning

1. Domkraften kan inte lyftas helt upp även om pumpen är på: Fyll på olja.
2. Luftmotorn kör långsamt eller stannar: Luftanslutningens filter (handtagsritning 02 511 00) har täppts till och måste rensas eller bytas ut.
3. Lasten sjunker: Byt pumpens ventilinsats.  
**OBS:** Ventilinsatserna får endast spännas lätt (moment 10 Nm), annars kan de förstöras.
4. Oljespill från cylindern: Byt cylinderpackningar.

## Reservdelar

Byt alltid slitna eller defekta delar mot originalreservdelar. Alla huvuddelar kanske inte kan levereras efter att modellen tagits ur produktion.

## Kassering

Oljan tappas ut och forslas bort enligt gällande lagar.

**(NL) 65-1, 65-1H,  
65-1TH, 65-1HTH**

**Waarschuwing -  
instructies voor veilig gebruik**

1. Neem alle instructies door, zorg dat u ze begrijpt en volg ze op, voordat u de krik bedient.
2. Overschrijd de genoemde capaciteit niet.
3. Gebruik alleen een harde ondergrond.
4. Zet het voertuig bij voorkeur op de rem en op klossen.
5. De krik is alleen bedoeld om te heffen. Ondersteun het voertuig na het heffen direct met de draagframes.
6. Hef het voertuig alleen op de door de voertuigfabrikant daartoe bestemde punten en alleen centraal op het hefzadel.
7. Let op dat niemand zich in, op of onder de te heffen lading of een lading op de krik bevindt.
8. Combineer maximaal 2 standaardverlengstukken.
9. Breng geen wijzigingen aan de krik aan.
10. Maximale luchtdruk: 12 bar/170 psi.
11. Het negeren van deze waarschuwingen kan leiden tot letsel en/of schade aan eigendommen.

**Montage**

Keer de krik om, om de hendel te monteren.

**BELANGRIJK:** wikkel de slangen rond de buis, zie de foto.

**WAARSCHUWING:** bedien de krik niet in deze stand of liggend op de zijkant, anders bestaat de kans op olie lekkage.

Smeer mechanische onderdelen voor u ze de eerste keer gebruikt.

Luchtaansluiting: 1/4" WRG.

Volle capaciteit vanaf 9 bar/125 psi. Maximale luchtdruk: 12 bar/170 psi.

**Gebruik van de krik**

**Heffen:** draai de regelklep rechtsom tot de pomp start.

**Zakken:** draai de regelklep linksom. Laat de krik altijd helemaal zakken om de hefcilinder te ontzien.

**De hendel** kent 3 verschillende standen: trek aan de hendel en kantel deze, indien nodig.

**Onderhoud**

Onderhoud en reparaties moeten altijd door gekwalificeerd personeel uitgevoerd worden.

De luchtmotor heeft olie nodig voor de smering van de mechanische onderdelen. Gebruik bij voorkeur een luchttoevoer met waterafscheider/-filter en oliesmering.

**Dagelijks:** smeer de luchtmotor door wat olie in de luchtaansluiting op de hendel te spuiten en hef de krik maximaal. Ontkoppel de luchtslang, spuit meer olie in de luchtaansluiting, koppel vervolgens de luchtslang weer aan en draai de regelklep linksom om de cilinderwanden te smeren.

**Maandelijks:** leeg waterafscheider/-filter en vul de oliesmering met olie. Smeer mechanische onderdelen met wat olie. Controleer tegelijkertijd de krik en verlengstukken op beschadigingen en slijtage.

**Oliepeil:** vul olie bij via de opening (11) aan de linkerkant van de kast. Bij een correct oliepeil komt de olie tot de onderkant van de opening als de krik horizontaal staat en de cilinder geheel omlaag is.

**Hoeveelheid olie:** 3,5 l.

Gebruik een kwalitatief hoogwaardige olie, viscositeit ISO VG 15.

**Gebruik nooit remvloeistof!**

**Veiligheidsinspectie**

De krik moet conform de nationale wet- en regelgeving minimaal één keer per jaar door een vakman geïnspecteerd worden. Schade, slijtage, afstelling van de veiligheidsklep, cilinder en pomp controleren op lekkage.

**Mogelijke storingen en maatregelen om ze te verhelpen**

1. De krik gaat niet maximaal omhoog, ook niet als de luchtmotor draait: vul olie bij.
2. De luchtmotor draait langzaam of stopt: de luchtfilter (02 511 00 - hendel) in de luchtaansluiting is geblokkeerd en moet schoongemaakt of vervangen worden.
3. De lading zakt: verwissel de klepkernen in de pomp.  
**DENK ERAAN** dat de klepkernen maar licht aangehaald hoeven te worden: **(aanhalen tot 10 Nm)**.
4. De cilinder lekt: verwissel de cilinderafdichtingen.

**Reserveonderdelen**

Vervang versleten of kapotte onderdelen alleen door originele krikonderdelen van de fabrikant. Mogelijk zijn niet alle belangrijke onderdelen beschikbaar als een model uit productie genomen is.

**Vernietiging**

Olie moet afgetapt worden en zoals de wet voorschrijft, weggegooid worden.



# **E 65-1, 65-1H, 65-1TH, 65-1HTH**

## Advertencias e instrucciones de seguridad

1. El gato hidráulico solamente debe ser utilizado por personal calificado que haya leído y comprendido este manual.
2. Evite sobrecargar el gato. No debe excederse su capacidad.
3. El gato hidráulico solamente debe utilizarse en superficies planas y duras.
4. Es necesario frenar o bloquear las ruedas del vehículo que se vaya a elevar.
5. El gato hidráulico es una herramienta exclusivamente de elevación. Antes de utilizarlo, estabilice el vehículo con sujeciones adecuadas.
6. Realice la elevación solamente en los puntos de elevación del vehículo indicados por el fabricante y colocándolo en medio de la plataforma elevadora.
7. No debe haber nadie dentro, encima ni debajo de un vehículo que esté siendo elevado o sujetado con un gato.
8. El gato sólo se puede utilizar con un máximo de 2 alargos combinados.
9. No se deben modificar el gato ni las válvulas de sobrepresión.
10. Presión de aire máxima: 12 bar/170 psi.
11. El incumplimiento de estas advertencias puede provocar que la carga caiga o que el gato se balancee, lo cual a su vez puede causar daños personales y materiales.

## Montaje

Ponga el gato cabeza abajo para montar el mango.

**IMPORTANTE:** Los tubos deben estar enrollados alrededor del tubo del mango, tal y como se muestra en la imagen.

**AVISO:** No utilice el gato en esta posición ni tumbado, porque podría derramarse aceite.

Engrase los componentes mecánicos antes de utilizar el gato por primera vez, y posteriormente a intervalos regulares. Conexión al aire: ¼" WRG. Alcanza su capacidad total a partir de 9 bar. Presión máxima del aire: 12 bar/170 psi.

## Instrucciones de uso

**Elevación:** Haga girar la válvula de control en la dirección de las agujas del reloj hasta que la bomba se ponga en marcha.

**Descenso:** Gire la válvula de control en la dirección opuesta a las agujas del reloj. Se recomienda bajar el gato del todo para prevenir daños al cilindro de elevación.

El mango puede colocarse en 3 posiciones distintas tirando del asa y colocándolo en la posición deseada.

## Mantenimiento

El mantenimiento y las reparaciones deben ser realizadas por personal calificado.

El motor de aire, como cualquier herramienta de estas características, requiere que se engrasen los componentes mecánicos. Se recomienda utilizar suministro de aire con filtro/separador de agua y un dispositivo lubricante.

**Diariamente:** Lubrique el motor de aire inyectando un poco de aceite en la conexión de aire con una aceitera, y a continuación eleve el cilindro hasta la posición máxima. Luego desconecte el tubo de aire e inyecte un poco de aceite en la conexión de aire, vuelva a conectar el tubo y vuelva a bajar el cilindro haciendo girar el asa en la dirección opuesta a las agujas del reloj para lubricar las paredes del cilindro.

**Mensualmente:** Vacíe el separador de agua del suministro de aire y llene la aceitera de aceite.

Engrase todos los componentes metálicos. Asimismo, asegúrese de que el gato y los alargos no presenten daños ni un desgaste inusual.

**Nivel de aceite:** Rellene el aceite a través del orificio (11) que hay a la izquierda del chasis. Una marca situada debajo del orificio indica el nivel correcto de aceite con el gato en posición vertical y el cilindro en la posición inferior. **Volumen de aceite:** 3,5 litros. Puede utilizar cualquier aceite hidráulico de buena calidad con viscosidad ISO VG 15.

**¡no utilice líquido de frenos en ningún caso!**

## Inspección de seguridad

Un especialista debe revisar el gato de conformidad con la normativa nacional (pero al menos una vez al año): Daños, desgaste inusual, daños en la plataforma, ajuste de la válvula de sobrepresión, cilindro y fugas en la bomba.

## Localización de errores

1. El gato no se eleva del todo aunque la bomba funciona: Añada aceite.
2. El motor de aire funciona lentamente o se para: El filtro de la conexión de aire (dibujo del mango, 02 511 00) está atascado y es necesario limpiarlo o cambiarlo.
3. La carga desciende: Cambie los obuses de la válvula de la bomba. **Nota:** Los obuses sólo pueden tensarse un poco (**par de 10 Nm**), ya que de lo contrario pueden sufrir daños.
4. Se derrama aceite del cilindro: Cambie los cierres del cilindro.

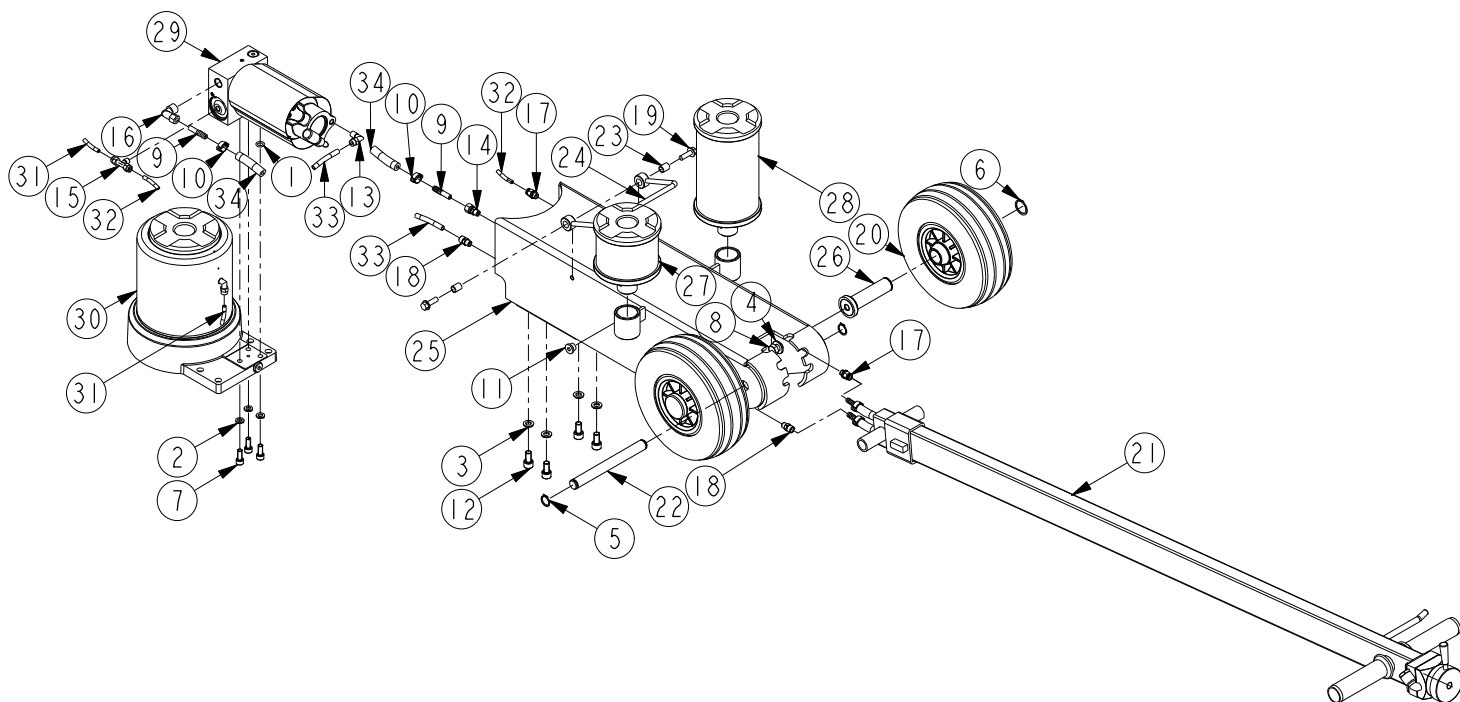
## Piezas de recambio

Reemplace los componentes defectuosos o desgastados únicamente con piezas de recambio originales. No se podrá suministrar componentes principales cuando se deje de fabricar un modelo.

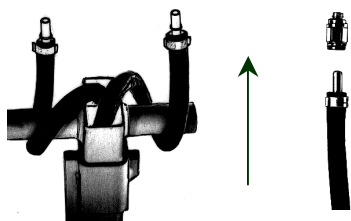
## Eliminación

Drene el aceite y elimínelo tal y como indique la ley.

# 65-1, 65-1H, 65-1TH, 65-1HTH

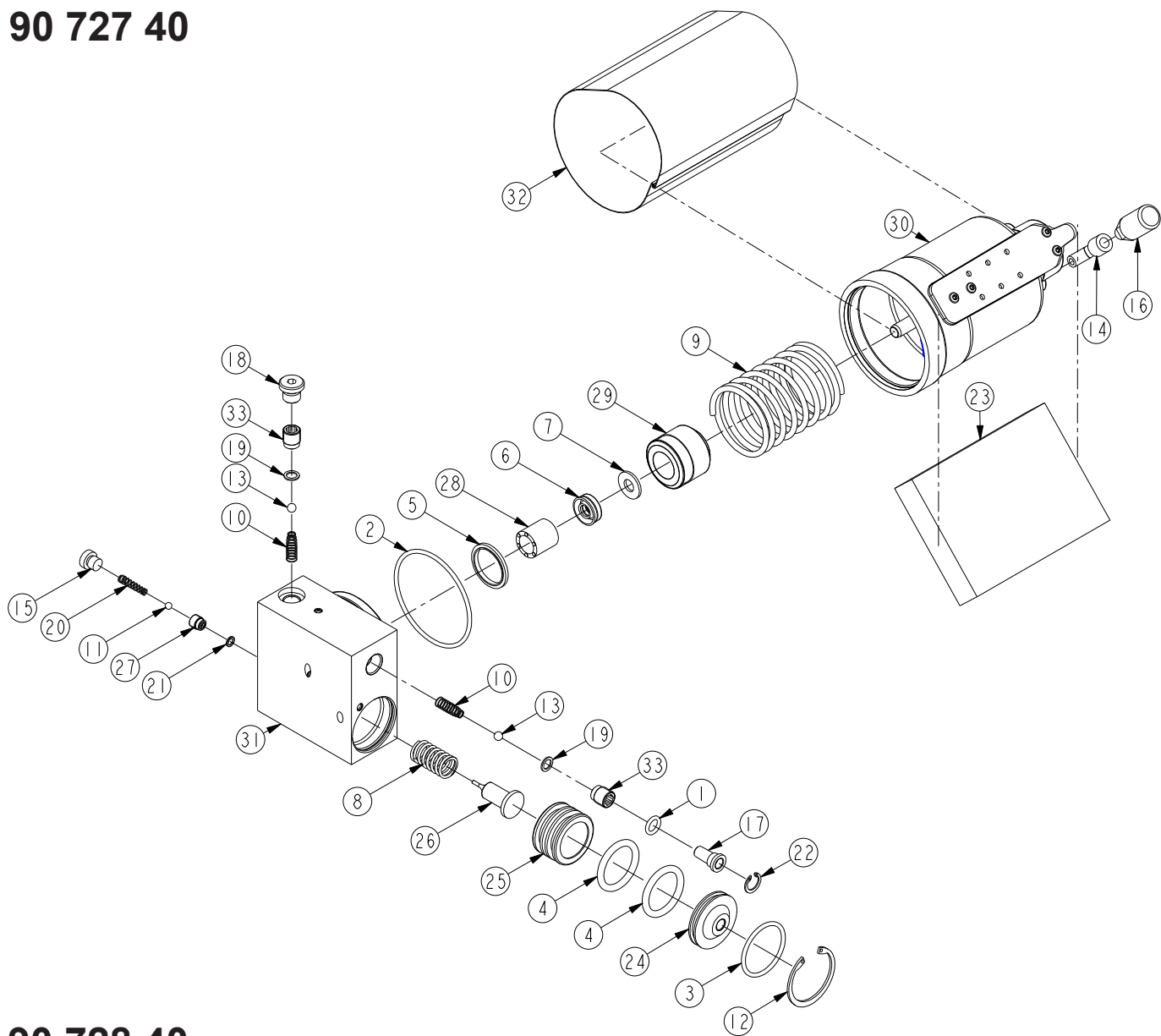


- Ⓚ Montering af slanger
- Ⓒ Mounting of hoses
- Ⓓ Montage von Schläuchen

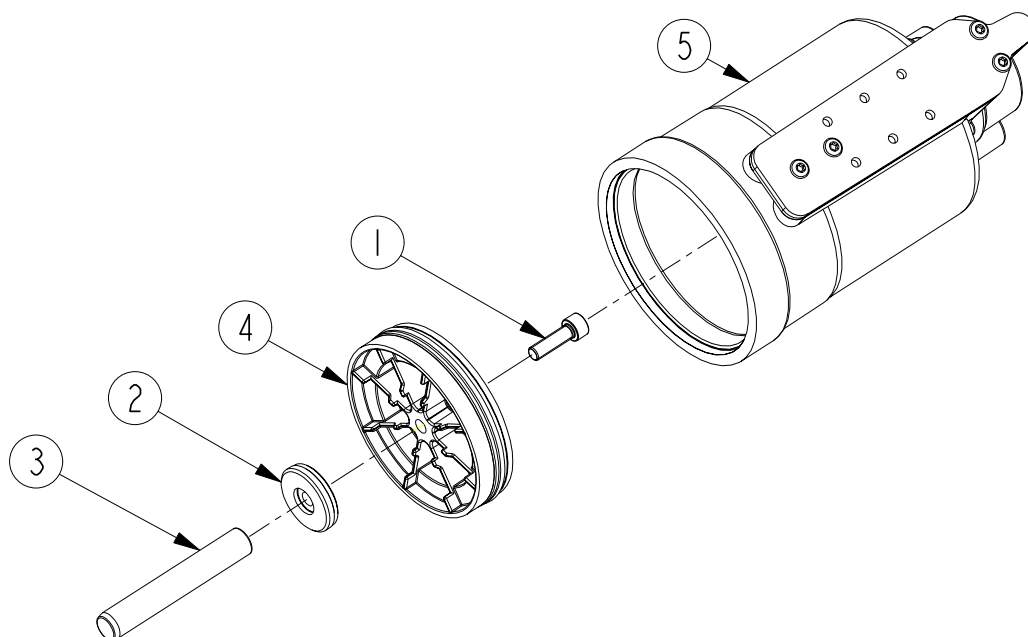


	65-1	65-1H	(DK)	(GB)	(D)
Pos.	Art. No.	Art. No.	Pcs. Benævnelse	Description	Bezeichnung
	<b>44 200 20</b>	<b>44 250 00</b>	<b>Donkraft, kpl.</b>	<b>Air-hydraulic jack, cpl.</b>	<b>Lufthydraulischer heber, kpl.</b>
	<b>44 300 20</b>	<b>44 350 00</b>	<b>Donkraft med teleskophåndtag, kpl.</b>	<b>Air-hydraulic jack with telescopic handle, cpl.</b>	<b>Lufthydraulischer heber mit Teleskophebel, kpl.</b>
1	01 000 00	01 000 00	1 O-ring	O-ring	O-ring
2	02 102 00	02 102 00	3 Skive	Washer	Scheibe
3	02 103 00	02 103 00	4 Skive	Washer	Scheibe
4	02 121 00		2 Skive	Washer	Scheibe
5	02 204 00	02 204 00	2 Seegerring	Circlip	Seegerring
6	02 206 00	02 206 00	2 Seegerring	Circlip	Seegerring
7	02 306 00	02 306 00	3 Skrue	Screw	Schraube
8	02 322 00		2 Skrue	Screw	Schraube
9	02 418 00	02 418 00	2 Slangestuds	Hose union	Schlauchstuz
10	02 421 00	02 421 00	2 Slangeklemme	Hose clamp	Schlauchklemme
11	02 470 00	02 470 00	1 Prop	Plug	Füllpfropfen
12	02 485 00	02 485 00	4 Skrue	Screw	Schraube
13	02 495 00	02 495 00	1 Fitting	Fitting	Fittings
14	02 498 00	02 498 00	1 Forskruning	Gland	Verschraubung
15	02 505 00	02 505 00	1 Fitting	Fitting	Fittings
16	02 510 00	02 510 00	1 Fitting	Fitting	Fittings
17	02 512 00	02 512 00	2 Fitting	Fitting	Fittings
18	02 516 00	02 516 00	2 Fitting	Fitting	Fittings
19	02 520 00	02 520 00	2 Skrue	Screw	Schraube
20	02 682 00	02 682 00	2 Hjul	Wheel	Rad
<b>21</b>	<b>44 001 00</b>	<b>44 001 00</b>	<b>1 Håndtag, kpl.</b>	<b>Handle, cpl.</b>	<b>Hebel, kpl.</b>
<b>21</b>	<b>44 101 00</b>	<b>44 101 00</b>	<b>1 Teleskophåndtag, kpl.</b>	<b>Telescopic handle, cpl.</b>	<b>Teleskophebel, kpl.</b>
22	44 005 00	44 005 00	1 Aksel for håndtag	Axle for handle	Hebelachse
23	44 008 00	44 008 00	2 Bøsning	Bushing	Buchse
24	44 009 00	44 009 00	1 Bærehåndtag	Carrying handle	Traghebel
25	44 207 20	44 203 00	1 Ramme	Frame	Rahmen
26	44 207 21		2 Hjulaksel	Wheel axle	Rad axle
27	44 220 10	44 220 10	1 Forlænger, 100 mm	Extension, 100 mm	Verlängerung, 100 mm
28	44 220 20	44 220 20	1 Forlænger, 200 mm	Extension, 200 mm	Verlängerung, 200 mm
29	90 727 40	90 727 40	1 Pumpe, komplet	Pump, complete	Pumpe, komplett
30	90 740 20	90 740 50	1 Cylinder, komplet	Cylinder, complete	Zylinder, komplett
31	90 796 18	90 796 41	1 Luftslange	Air hose	Luftschlauch
32	90 796 41	90 796 41	1 Luftslange	Air hose	Luftschlauch
33	90 798 31	90 798 31	1 Luftslange	Air hose	Luftschlauch
34	90 880 45	90 880 45	1 Slange	Hose	Schlauch

90 727 40



90 728 40



	65-1	65-1H		(DK)	(GB)	(D)
Pos.	Art. No.	Art. No.	Pcs.	Benævnelse	Description	Bezeichnung
	90 727 40	90 727 40		Pumpe, komplet	Pump, complete	Pumpe, komplett
*1	01 000 00	01 000 00	1	O-ring	O-ring	O-ring
*2	01 007 00	01 007 00	1	O-ring	O-ring	O-ring
*3	01 034 00	01 034 00	1	O-ring	O-ring	O-ring
*4	01 044 00	01 044 00	2	O-ring	O-ring	O-ring
*5	01 245 00	01 245 00	1	Pakning	Seal	Dichtung
*6	01 629 00	01 629 00	1	Nutring	Ring	Ring
*7	01 631 00	01 631 00	1	Støttering	Back-up ring	Stützring
8	02 046 00	02 046 00	1	Fjeder	Spring	Feder
9	02 047 00	02 047 00	1	Fjeder	Spring	Feder
10	02 068 00	02 068 00	2	Fjeder	Spring	Feder
*11	02 164 00	02 164 00	1	Kugle Ø5	Ball, Ø5	Kugel, Ø5
12	02 220 00	02 220 00	1	Låsering	Locking ring	Schliessring
*13	02 292 00	02 292 00	2	Kugle Ø6.5	Ball, Ø6.5	Kuegl, Ø6.5
14	02 425 00	02 425 00	1	Fitting	Fitting	Fitting
15	02 483 00	02 483 00	1	Prop	Plug	Pfropfen
16	02 503 00	02 503 00	1	Overtryksventil	Pressure control valve	überdruckventil
*17	02 511 00	02 511 00	1	Filter	Filter	Filter
18	02 584 00	02 584 00	1	Prop	Plug	Pfropfen
*19	02 743 00	02 743 00	2	Al skive	Al Disc	Al Scheibe
20	02 753 00	02 753 00	1	Fjeder	Spring	Feder
*21	02 831 00	02 831 00	1	Al skive	Al Disc	Al Scheibe
22	02 931 00	02 931 00	1	Seegerring	Circlip	Seegerring
23	44 015 00	44 015 00	1	Lyddæmpermateriale	Sound absorber	Schalldämpfer
24	90 253 00	90 253 00	1	Udløserdæksel	Release cover	Deckel für Auslöser
25	90 254 00	90 254 00	1	Stempel f. udlø.ventil	Piston for release valve	Kolben für Auslöser
26	90 255 10	90 255 10	1	Udløsertap	Release pin	Auslöserzapfen
*27	90 695 00	90 695 00	1	Ventilindsats 1/8"RG	Valve core	Ventileinsatz
28	90 704 00	90 704 00	1	Afstandsbøsning	Distance sleeve	Abstandsbuchse
29	90 707 10	90 707 10	1	Pakboks	Packing box	Stopfbuchse
30	90 728 40	90 728 40	1	Luftmotor	Air machine	Luft Motor
31	90 729 00	90 729 00	1	Pumpeblok alu.	Pump block	Pumpenblock
32	90 814 00	90 814 00	1	Lyddæmpersvøb	Sound absorber	Schalldämpfer
*33	91 128 00	91 128 00	2	Ventilindsats 1/4"RG	Valve catridge	Ventileinsatz
*	09 074 00	09 074 00		Pakningssæt	Repair kit	Dichtungssatz

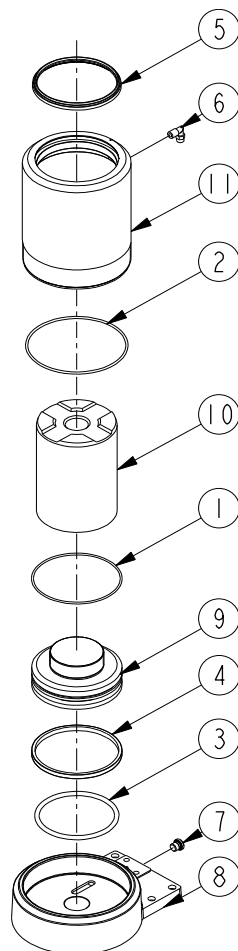
	65-1	65-1H		(DK)	(GB)	(D)
Pos.	Art. No.	Art. No.	Pcs.	Benævnelse	Description	Bezeichnung
	90 728 40	90 728 40		Luftmotor, komplet	Air motor, complete	Luftmotor, komplett
1	02 347 00	02 347 00	1	Skruer	Screw	Schraube
2	90 267 02	90 267 02	1	Støtteskive	Back-up ring	Stützscheibe
3	90 267 10	90 267 10	1	Pumpestempel	Pump piston	Pumpkolben
4	90 268 00	90 268 00	1	Luftstempel, kpl.	Air piston, cpl.	Luftkolben, kpl.
5	90 709 04	90 709 04	1	Luftcylinder, kpl.	Air cylinder, cpl.	Luftzylinder, kpl.

DK: De med \* mærkede dele leveres i komplet pakningssæt. Anvend altid originale reservedele. Angiv venligst altid model og reservedelsnummer. Alle hoveddele kan ikke forventes leveret efter produktionsophør af model.

GB: \* indicate parts included in repair set. Please always state model and part number. Do always apply original spare parts. All major parts may not be provided as spare parts after discontinuation of production of a model.

D: Die mit \* markierten Teile sind im Dichtungssatz enthalten. Bitte immer Modell und Ersatzteilnummer auf Ihren Bestellungen angeben. Immer nur Originalteile verwenden. Lieferung von allen Hauptteilen als Ersatzteile kann nach Produktions-Einstellung eines Modelles nicht erwartet werden.

90 740 20  
90 740 50



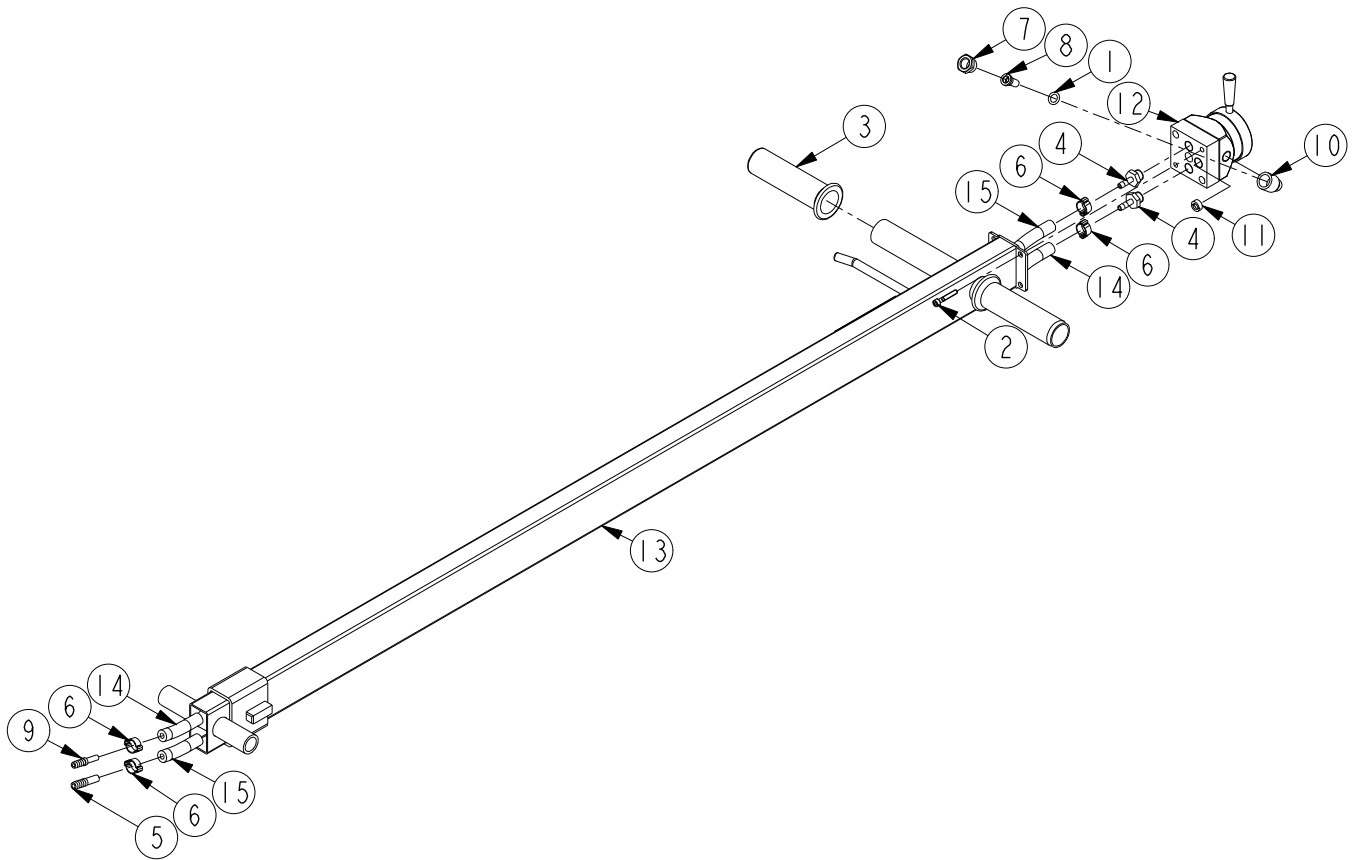
Pos.	65-1 Art. No.	65-1H Art. No.	(DK) Pcs. Benævnelse	(GB) Description	(D) Bezeichnung
	90 740 20	90 740 50		Cylinder, komplet	Zylinder, komplett
*1	01 012 00	01 012 00	1 O-ring	O-ring	O-ring
*2	01 022 00	01 022 00	1 O-ring	O-ring	O-ring
*3	01 048 00	01 048 00	1 O-ring	O-ring	O-ring
*4	01 177 00	01 177 00	1 Glydring	Glydring	Glydring
*5	01 278 00	01 278 00	1 Afstryger	Scraper ring	Abstreifer
6	02 493 00	02 493 00	1 Fitting	Fitting	Fittings
7	02 584 00	02 584 00	1 Prop	Plug	Pfropfen
8	90 731 00	90 731 50	1 Cylinderbund	Cylinder bottom	Zylinderboden
9	90 732 30	90 732 30	1 Stempel	Piston	Kolben
10	90 741 10	90 741 50	1 Stok	Piston rod	Kolbenstange
11	90 743 20	90 743 50	1 Hovedcylinder	Main cylinder	Hauptzylinder
*	09 034 20	09 034 20	Paknings sæt	Repair kit	Dichtungssatz

DK: De med \* mærkede dele leveres i komplet paknings sæt. Anvend altid originale reservedele. Angiv venligst altid model og reservedelsnummer. Alle hoveddele kan ikke forventes leveret efter produktionsophør af model.

GB: \* indicate parts included in repair set. Please always state model and part number. Do always apply original spare parts. All major parts may not be provided as spare parts after discontinuation of production of a model.

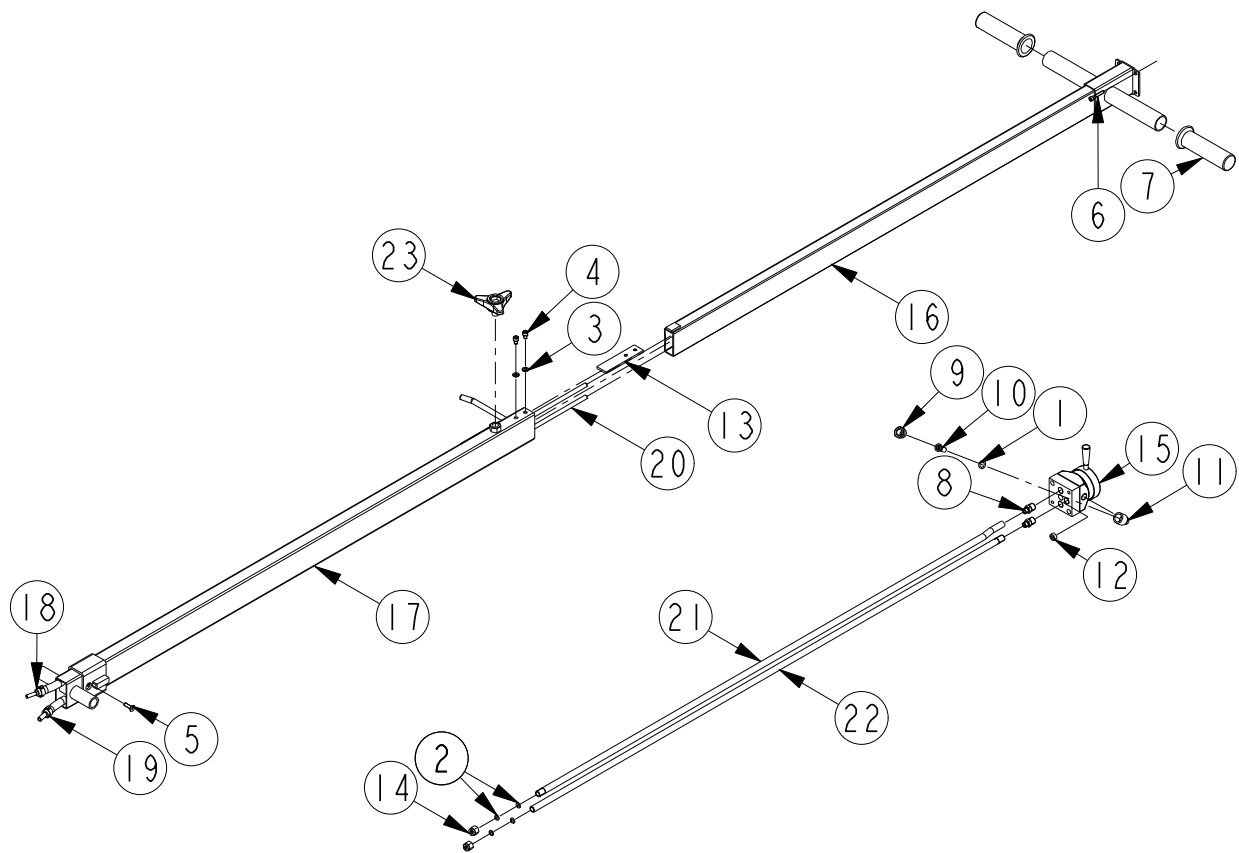
D: Die mit \* markierten Teile sind im Dichtungssatz enthalten. Bitte immer Modell und Ersatzteilnummer auf Ihren Bestellungen angeben. Immer nur Originalteile verwenden. Lieferung von allen Hauptteilen als Ersatzteile kann nach Produktions-Einstellung eines Modelles nicht erwartet werden.

# 44 001 00



	65-1	65-1H	(DK)	(GB)	(D)
Pos.	Art. No.	Art. No.	Pcs. Benævnelse	Description	Bezeichnung
	44 001 00	44 001 00	Håndtag, komplet	Handle, complete	Hebel, komplett
1	01 000 00	01 000 00	1 O-ring	O-ring	O-ring
2	02 324 00	02 324 00	2 Skrue	Screw	Schraube
3	02 390 00	02 390 00	2 Håndtag	Handle	Hebel
4	02 414 00	02 414 00	2 Slangestuds	Hose union	Schlauchstuz
5	02 418 00	02 418 00	1 Slangestuds	Hose union	Schlauchstuz
6	02 421 00	02 421 00	4 Slangeklemme	Hose clamp	Schlauchklemme
7	02 506 00	02 506 00	1 Fitting	Fitting	Fittings
8	02 511 00	02 511 00	1 Filter	Filter	Filter
9	02 514 00	02 514 00	1 Slangestuds	Hose union	Schlauchstuz
10	02 515 00	02 515 00	1 Fitting	Fitting	Fitting
11	02 560 00	02 560 00	1 Lyddæmper	Silencer	Dämpfer
12	42 000 00	42 000 00	1 Betjeningsventil, kpl.	Control valve, cpl.	Bedienfeld
13	44 002 00	44 002 00	1 Håndtag	Handle	Hebel
14	90 881 54	90 881 54	1 Slange	Hose	Schlauch
15	90 881 59	90 881 59	1 Slange	Hose	Schlauch

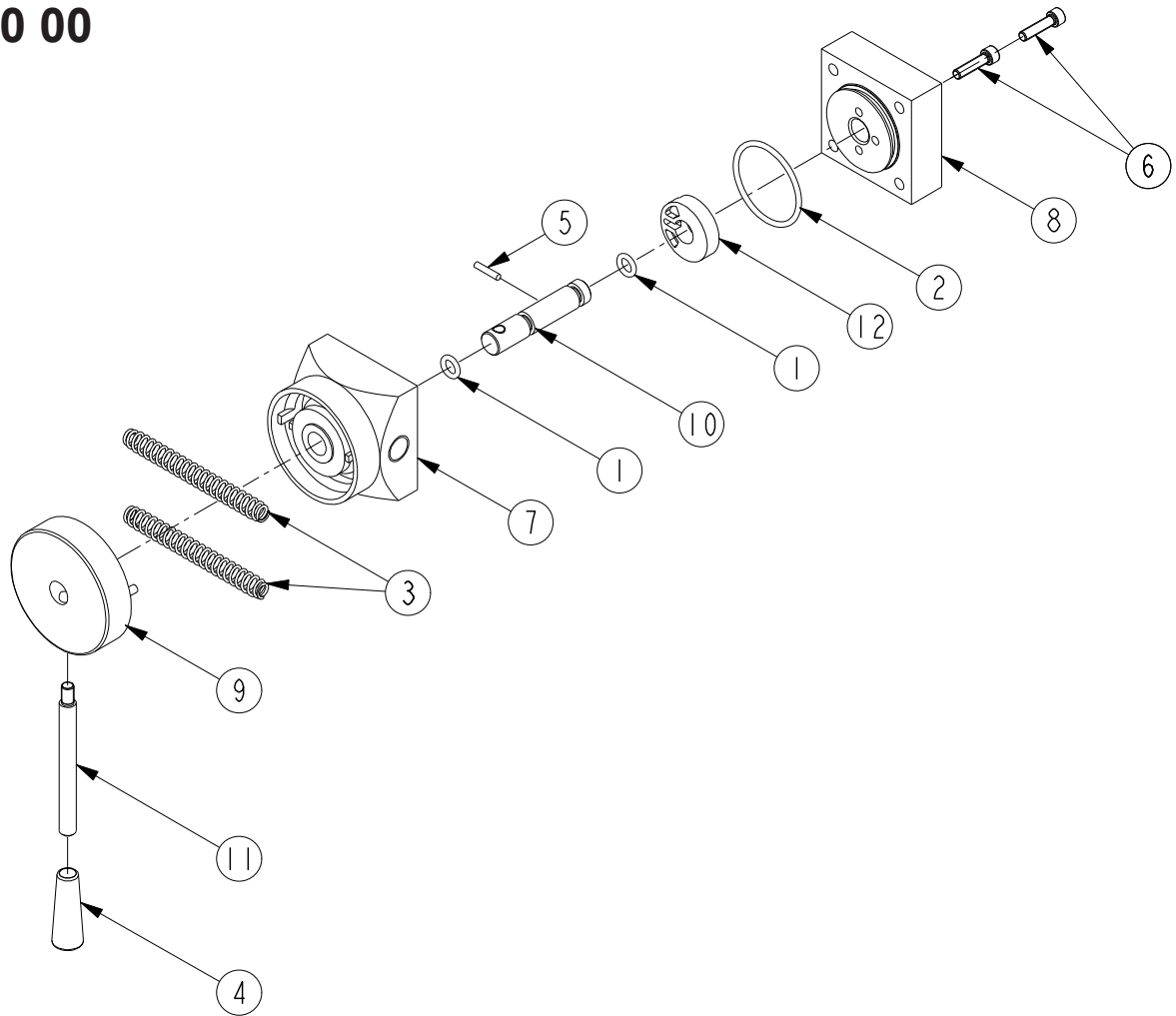
# 44 101 00



Pos.	65-1 Art. No.	65-1H Art. No.	(DK) Pcs. Benævnelse	(GB) Description	(D) Bezeichnung
	44 101 00	44 101 00	Teleskophåndtag, kpl.	Telescopic handle, cpl.	Teleskophebel, kpl.
1	01 000 00	01 000 00	1 O-ring	O-ring	O-ring
2	01 056 00	01 056 00	4 O-ring	O-ring	O-ring
3	02 111 00	02 111 00	2 Skive	Washer	Scheibe
4	02 307 00	02 307 00	2 Skrue	Screw	Schraube
5	02 315 00	02 315 00	1 Skrue	Screw	tSchraube
6	02 324 00	02 324 00	2 Skrue	Screw	Schraube
7	02 390 00	02 390 00	2 Håndtag	Handle	Hebel
8	02 423 00	02 423 00	2 Fitting	Fitting	Fittings
9	02 506 00	02 506 00	1 Fitting	Fitting	Fittings
10	02 511 00	02 511 00	1 Filter	Filter	Filter
11	02 515 00	02 515 00	1 Fitting	Fitting	Fittings
12	02 560 00	02 560 00	1 Lyddæmper	Silencer	Dæmpfer
13	40 014 00	40 014 00	1 Låselaske	Locking hinged joint	Klemmelasche
14	40 021 00	40 021 00	2 Omløbermøtrik	Union nut	Überwurfmutter
15	42 000 00	42 000 00	1 Betjeningsventil, kpl.	Control valve	Steuerventil
16	44 102 00	44 102 00	1 Udtrækshåndtag	Extension handle	Ausziehbarer Hebel
17	44 103 00	44 103 00	1 T-håndtag	Fixed handle	Hebel, fast
18	44 104 00	44 104 00	1 Slange	Hose	Schlauch
19	44 105 00	44 105 00	1 Slange	Hose	Schlauch
20	44 106 00	44 106 00	1 Teleskoprør	Telescopic pipe	Teleskoprohr
21	44 107 00	44 107 00	1 Teleskoprør	Telescopic pipe	Teleskoprohr
22	44 108 00	44 108 00	1 Teleskoprør	Telescopic pipe	Teleskoprohr
23	44 109 00	44 109 00	1 Låsehåndtag	Locking hand grip	Klemmeschraube



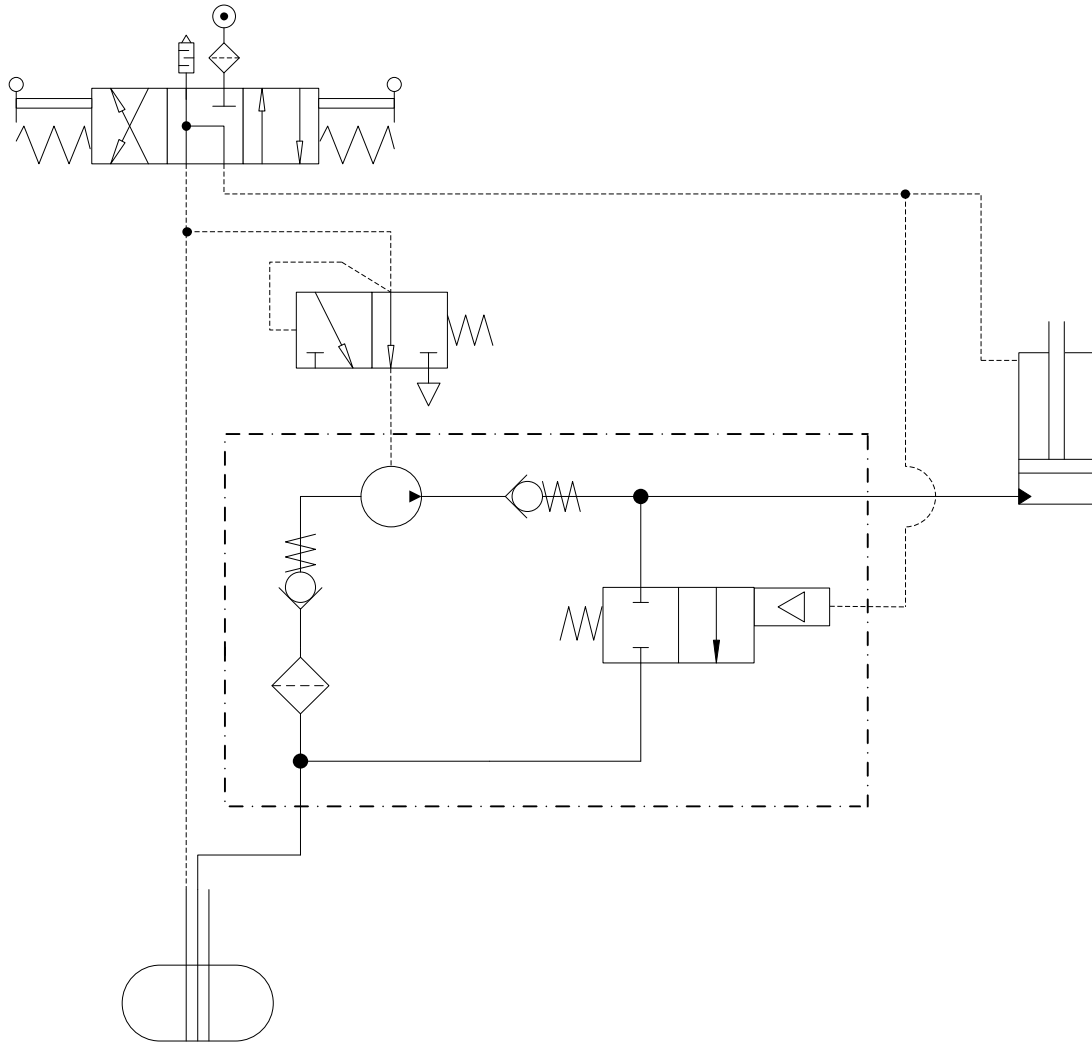
42 000 00



	65-1	65-1H	(DK)	(GB)	(D)
Pos.	Art. No.	Art. No.	Pcs. Benævnelse	Description	Bezeichnung
	42 000 00	42 000 00	Betjeningsventil, kpl	Valve, cpl	Ventil, kpl
1	01 057 00	01 057 00	2 O-ring	O-ring	O-ring
2	01 058 00	01 058 00	1 O-ring	O-ring	O-ring
3	02 064 00	02 064 00	2 Fjeder	Spring	Feder
4	02 086 00	02 086 00	1 Prop	Plug	Pfropfen
5	02 277 00	02 277 00	1 Kærvstift	Tack	Stift
6	02 302 00	02 302 00	2 Skruer	Screw	Schraube
7	42 001 00	42 001 00	1 Ventiloverpart	Valve, upper part	Ventiloberteil
8	42 002 00	42 002 00	1 Ventilunderpart	Valve, lower part	Ventilunterteil
9	42 003 00	42 003 00	1 Drejehåndtag	Twist grip	Drehscheibe
10	42 004 00	42 004 00	1 Ventilspindel	Valve stem	Ventilspindel
11	42 005 00	42 005 00	1 Håndtagsaksel	Axle for handle	Achse für Drehscheibe
12	42 006 00	42 006 00	1 Ventilglider	Slide valve	Ventilschieber



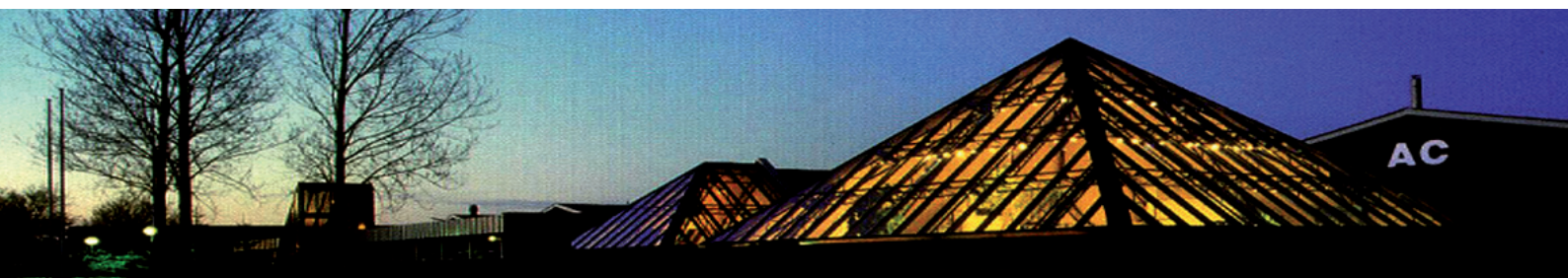
- Ⓓ DK HYDRAULIK DIAGRAM
- Ⓓ GB HYDRAULIC CHART
- Ⓓ D HYDRAULISCHES DIAGRAMM



EU Overensstemmelseserklæring  
EC Declaration of Conformity for Machinery  
EG Konformitätserklärung  
Declaration CE de conformité  
pour les composants

EU Överensstämmelseforsäkran  
Vaatimustenmukaisuuvakuutus  
EU verklaring van overeenstemming  
EU declaración de conformidad  
sobre maquinaria

## Directive 2006/42/EC



(DK) Lufthydraulisk donkraft,

(N) **65-1, 65-1H, 65-1TH, 65-1HTH**

er i overensstemmelse med Maskindirektivets bestemmelser (Direktiv 2006/42/EC og EN1494) med ændring, og er i overensstemmelse med andre relevante nationale bestemmelser.

(GB) Air-hydraulic Jack,

**65-1, 65-1H, 65-1TH, 65-1HTH**

are in conformity with the provisions of the Machinery Directive (Directive 2006/42/EC and EN1494) as amended and with national implementing legislation.

(D) Lufthydraulische Heber,

**65-1, 65-1H, 65-1TH, 65-1HTH**

konform sind mit den einschlägigen Bestimmungen der EG-Maschinenrichtlinie 2006/42/EC und EN1494 inklusive deren Änderungen, sowie mit dem entsprechenden Rechtserlaß zur Umsetzung der Richtlinie ins nationale Recht.

(F) Cric hydropneumatique,

**65-1, 65-1H, 65-1TH, 65-1HTH**

sont conformes aux dispositions de la Directive Machine 2006/42/EC et EN1494, et aux législations nationales la transposant.

(S) Lufthydraulisk domkraft

**65-1, 65-1H, 65-1TH, 65-1HTH**

Överensstämmer med Maskindirektivets bestämmelser (Direktiv 2006/42/EC och EN1494) med ändring, och är i överensstämmelse med andra relevanta nationella bestämmelser

(SF) Ilmahydraulitunkki,

**65-1, 65-1H, 65-1TH, 65-1HTH**

vastaa Konedirektiivin (direktiivi 2006/42/EC ja EN1494) määräyksiä sekä kansallista voimaantulolainsäädäntöä.

(NL) Lucht-hydraulische krik,

**65-1, 65-1H, 65-1TH, 65-1HTH**

in overeenstemming zijn met de bepalingen van de Richtlijn Machines (richtlijn 2006/42/EC en EN1494) en met de essentiële veiligheidsen gezondheidseisen (ARAB).

(E) Gato hidráulico,

**65-1, 65-1H, 65-1TH, 65-1HTH**

son conforme con las directrices sobre maquinaria (Directiva 2006/42/EC y EN1494) incl.enmiendas, y en conformidad con las directrices nacionales relevantes.



Viborg 01.01.10

  
Claus A. Christensen  
General Manager