

DK20

Capacity 2.000 kg

DK13HLQ

Capacity 1.300 kg

DK20Q

Capacity 2.000 kg

DK20HLQ

Capacity 2.000 kg



DK **Brugermanual**
Hydraulisk donkraft

GB **User's guide**
Hydraulic Garage Jacks

D **Betriebsanleitung**
Hydraulischer Rangierheber



© **AC Hydraulic A/S**
Fanøvej 6
DK-8800 Viborg - Danmark
Tel.: +45 8662 2166
Fax: +45 8662 2988
E-mail: ac@ac-hydraulic.dk
www.ac-hydraulic.com

DK DK20, DK20Q, DK13HLQ

N DK20HLQ

ADVARSLER - sikkerhedsforanstaltninger

1. Donkraften må kun benyttes af trænet personale, der har læst og forstået denne manual.
2. Undgå overbelastning. Kapaciteten må ikke overskrides.
3. Donkraften må kun anvendes på vandret, plant og bæredygtigt underlag.
4. Køretøjets hjul skal være fremadrettede og bremsede eller blokerede.
5. Undlad at flytte eller transportere køretøjet ved hjælp af donkraften.
6. Donkraften er udelukkende et løfteværktøj. Understøt altid køretøjet med godkendte støttebukke, før der arbejdes under køretøjet.
7. Løft kun på køretøjets løftepunkter som foreskrevet af fabrikanten, og kun centralt på løftesadlen.
8. Ophold er forbudt i, på eller under et køretøj, der løftes eller kun understøttes af en donkraft.
9. Anvend kun originalt tilbehør og originale reservedele.
10. Donkraften - herunder overtryksventilen - må ikke ændres.
11. Manglende overholdelse af disse advarsler kan forårsage, at lasten falder ned eller donkraften svigter, hvilket kan medføre person- og materielskade.

Montering

Monter bøjlegrebet på håndtagsrøret med den indvendige tap i indgreb med rørets slids. Skub røret netop så langt ind i bøjlegrebet, at skrue og møtrik kan monteres (anvend gummihammer til at justere bøjlegrebets placering).

Anbring derefter håndtagsrøret i nikketøjet med den lodrette slids bagest, og med nikketøjets skrue i indgreb med slidsen.

Betjening

Løft: Pump op og ned med håndtaget. Anvend fulde pumpeslag.

Sænkning: Træk håndtaget op og drej dernæst forsigtigt mod uret.

Vedligehold

Vedligehold og reparation må kun foretages af kvalificeret personale.

Dagligt: Kontroller donkraften for beskadigelser.

Månedligt: Smør alle bevægelige dele med lidt olie.

Oliepåfyldning: Pumpe og cylinder er et lukket system, og efterfyldning er normalt ikke nødvendig. Efterfyldning af olie kræver udtagning af den komplette pumpe:

1. Løsn skrue (16) gennem hul i køreramme.
2. Udløs og sænk løfterammen helt i bund.
3. Hold håndtaget vandret og bloker pumpestemplet (31) i inderste position vha. en skrue eller lignende gennem udløserbøjles (39) hul. Pas på den indvendige fjeder!
4. Fjern håndtag og nikketøj samt de to skruer (7) øverst på løfterammen.
5. Den komplette pumpe er nu løs og kan løftes fremefter og ud af løfterammen.
6. Samling sker i modsat rækkefølge. Til sidst skal donkraften pumpes ca. halvt op for at lette monteringen af skruen (16).

Korrekt oliestand er op til underkant påfyldningshul (27) med cylinderen lodret, nikketøjet nedad og stempelstokken helt inde. For meget olie forårsager dårlig pumpefunktion.

Oliemængder: DK20, DK20Q og DK13HLQ: **0,3 l.**
DK20HLQ: **0,5 l.**

Enhver god hydraulikolie med viskositeten ISO VG 15 kan anvendes.

Anvend aldrig bremsevæske!

Sikkerhedsmæssige eftersyn

I henhold til national lovgivning - dog mindst en gang om året - skal følgende kontrolleres af en sagkyndig: Skader, unormalt slid, overtryksventilens justering samt pumpen for utætheder.

Fejlfinding

1. Lasten synker utilsigtet engang imellem: Kontroller, om der er tilstrækkeligt spillerum mellem udløserbøjle (39) og håndtagsrør. Juster evt. de to møtrikker (11) indtil der er 1-2 mm spillerum uanset om håndtaget står lodret eller vandret.
2. Donkraften kan ikke løfte i top: Efterfyld med olie.
3. Lasten synker: Utætte ventiler eller slidte pakninger. Kontroller kugler og ventil sæder under proppen (46) og skift cylinderens pakninger.
4. Pumpe eller cylinder lækker olie: Skift slidte pakninger med nye fra pakningssæt 0906000.

Reservedele

Erstat slidte eller defekte dele med originale reservedele. Ikke alle hoveddele kan forventes leveret efter produktionsophør.

Destruktion

Olien aftappes og bortskaffes på lovlig måde før destruktion.

GB DK20, DK20Q, DK13HLQ DK20HLQ

WARNING - safe usage instructions

1. Study, understand and follow all instructions before operating this jack.
2. Do not exceed rated capacity.
3. Use only on hard level surface.
4. It is recommended to brake and chock the vehicle.
5. Do not move or transport the vehicle while on the jack.
6. Lifting device only. Immediately after lifting, support the vehicle with support stands.
7. Lift only on areas of the vehicle as specified by the vehicle manufacturer, and only centrally on the lifting saddle.
8. No person shall remain in, on, or get bodily under a load that is being jacked or is supported only by a jack.
9. Only original accessories and spare parts shall be used.
10. No alterations shall be made to this jack.
11. Failure to follow these warnings may result in personal injury and/or property damage.

Assembly

Mount plastic handle on tube lever with inner projection to fit into slot. Push tube lever into handle until screw and nut can be mounted (use a rubber hammer to adjust handle position).

Then place lever in tipping gear, and secure it with tipping gear screw fitting into slot in tube lever.

Use

Lifting: Activate lever tube up and down using full strokes.

Lowering: Pull lever tube up, then slowly turn counter clockwise.

Maintenance

Maintenance and repair must always be carried out by qualified personnel.

Daily: Inspect jack for damages.

Monthly: Lubricate all mechanical parts with a few drops of oil.

Oil refill: Pump with cylinder is a closed system and refilling of oil is normally not necessary. In order to refill oil it is necessary to demount the hydraulic unit:

1. Unfasten screw (16) through hole in base frame.
2. Release and lower the jack completely.
3. Keep lever vertically and block piston rod (31) in the inmost position by means of a screw or nail through hole in release bracket (39). Mind the inner spring!
4. Remove lever tube and tipping gear as well as the two screws (7) on top of lifting frame.
5. Now the hydraulic unit is loose and can be removed up front from the lifting frame.
6. Assembly takes place in reverse order. Pump the jack half-way up in order to ease mounting of the last screw (16).

Correct oil level is up to lower edge of filling hole (27) with the cylinder vertical and the piston rod pushed completely in. Too much oil causes poor pumping.

Quantity of oil: DK20, DK20Q and DK13HLQ: **0,3 l.**
DK20HLQ: **0,5 l.**

Any good hydraulic oil of viscosity ISO VG 15 can be used.

Never use brake fluid!

Safety Inspection

According to national legislation - minimum once a year though - the jack must be inspected by a professional: damages, wear and tear, adjustment of the safety valve, hydraulic unit for leakages.

Possible faults and how to overcome them

1. The load is dropping occasionally: Verify the play between release bracket (39) and lever tube. Adjust the two nuts (11) until the play is 1-2 mm, irrespective of the lever tube position (vertical or horizontal).
2. The jack does not lift to maximum position: refill with oil.
3. The load is dropping: leaking pump valves or worn seals. Inspect the valve seats + balls under plug (46) and change seals in lifting cylinder.
4. The hydraulic unit is leaking: exchange worn seals with repair kit 0906000.

Spare parts

Replace worn or broken parts with genuine jack manufacturer supplied parts only. All major parts may not be provided after discontinuation of a model.

Destruction

Oil must be drained off and legally disposed of.

ⓓ DK20, DK20Q, DK13HLQ DK20HLQ

WARNUNGEN - Sicherheitsvorschriften

1. Der Wagenheber darf nur von geschultem Personal benutzt werden, das diese Anleitung gelesen und verstanden hat.
2. Vermeiden Sie eine Überlastung. Die Kapazität darf nicht überschritten werden.
3. Der Wagenheber darf nur auf einer waagerechten, ebenen und tragfähigen Unterlage benutzt werden.
4. Die Räder des Fahrzeugs müssen gerade ausgerichtet und gebremst oder blockiert sein.
5. Das Fahrzeug darf nicht mithilfe des Wagenhebers verschoben oder transportiert werden.
6. Der Wagenheber darf nur als Hebewerkzeug benutzt werden. Stützen Sie das Fahrzeug immer mit zugelassenen Stützböcken ab, bevor unter dem Fahrzeug gearbeitet wird.
7. Heben Sie nur an den vom Hersteller vorgeschriebenen Hebepunkten und nur zentral auf dem Hebesattel.
8. Der Aufenthalt in, auf oder unter einem Fahrzeug, das mit einem Wagenheber angehoben oder unterstützt wird, ist verboten.
9. Verwenden Sie ausschließlich Originalzubehör und Originalersatzteile.
10. Am Wagenheber - insbesondere am Überdruckventil - dürfen keine Veränderungen vorgenommen werden.
11. Die Nichtbeachtung dieser Warnhinweise kann dazu führen, dass die Last herabfällt oder der Wagenheber versagt und es zu Personen- und Sachschäden kommt.

Montage

Montieren Sie den Bügelgriff am Handgriffrohr, wobei der innere Zapfen in den Schlitz des Rohres greift. Schieben Sie das Rohr genau so weit in den Bügelgriff ein, dass Schraube und Mutter montiert werden können (Verwenden Sie einen Gummihammer, um die Platzierung des Bügelgriffs zu justieren). Bringen Sie dann den Kipphebel des Handgriffrohrs mit dem senkrechten Schlitz nach hinten an, wobei die Schraube des Kipphebels in den Schlitz greift.

Bedienung

Heben: Pumpen Sie mit dem Handgriff auf und ab. Pumpen Sie mit vollen Pumpenschlägen.

Absenken: Ziehen Sie den Handgriff hoch und drehen Sie ihn danach vorsichtig im Uhrzeigersinn.

Wartung

Wartungs- und Reparaturarbeiten dürfen nur von qualifiziertem Personal durchgeführt werden.

Täglich: Kontrollieren Sie den Wagenheber auf Beschädigungen.

Monatlich: Schmieren Sie alle beweglichen Teile mit etwas Öl.

Öleinfüllung: Pumpe und Zylinder sind ein geschlossenes System, und ein Nachfüllen ist in der Regel nicht notwendig. Zum Nachfüllen des Öls muss die gesamte Pumpe ausgebaut werden:

1. Lösen Sie die Schraube (16) durch das Loch im Fahrradrahmen.
2. Lösen Sie den Heberahmen und senken Sie ihn ganz nach unten ab.
3. Halten Sie den Handgriff waagrecht und blockieren Sie den Pumpenstempel (31) in der innersten Stellung mithilfe einer Schraube oder dergleichen durch das Loch des Auslösebügels (39). Achten Sie auf die innere Feder!
4. Entfernen Sie den Handgriff und den Kipphebel zusammen mit den beiden Schrauben (7) oben am Heberahmen.
5. Die komplette Pumpe ist nun lose und kann nach vorne und aus dem Heberahmen gehoben werden.
6. Der Zusammenbau erfolgt in umgekehrter Reihenfolge. Zuletzt muss der Wagenheber ca. zur Hälfte nach oben gepumpt werden, um die Montage der Schraube (16) zu erleichtern.

Der korrekte Ölstand reicht bis zur Unterkante des Einfülllochs (27) bei senkrechtem Zylinder, dem Kipphebel nach unten und der Kolbenstange ganz nach innen. Zuviel Öl verursacht eine schlechte Pumpfunktion.

Ölmengen: DK20, DK20Q und DK13HLQ: **0,3 l.**
DK20HLQ: **0,5 l.**

Jedes Hydrauliköl mit der Viskosität ISO VG 15 kann verwendet werden.

Niemals bremsflüssigkeit verwenden!

Sicherheitsinspektion

Entsprechend der nationalen Gesetzgebung, jedoch mindestens einmal pro Jahr, muss Folgendes von einem Fachmann überprüft werden: Schäden, ungewöhnliche Abnutzung, Einstellung des Überdruckventils sowie die Pumpe auf Undichtigkeiten.

Fehlersuche

1. Die Last sinkt ab und zu unbeabsichtigt nach unten: Überprüfen Sie, ob zwischen dem Auslösebügel (39) und dem Handgriffrohr genügend Spielraum ist. Justieren Sie ggf. die beiden Muttern (11), bis 1-2 mm Spielraum vorhanden sind, unabhängig davon, ob der Handgriff senkrecht oder waagrecht steht.
2. Der Wagenheber kann nicht bis ganz nach oben heben: Öl nachfüllen.
3. Die Last senkt sich ab: Undichte Ventile oder verschlissene Dichtungen. Überprüfen Sie die Kugeln und Ventilsitze unter dem Pfropfen (46), und tauschen Sie die Zylinderdichtungen aus.
4. Aus der Pumpe oder dem Zylinder tritt Öl aus: Tauschen Sie verschlissene Dichtungen gegen neue aus dem Dichtungsset 0906000 aus.

Ersatzteile

Abgenutzte oder beschädigte Teile dürfen nur durch Originalersatzteile ersetzt werden. Nachdem die Produktion eines Modells eingestellt wurde, können nicht mehr alle Hauptteile geliefert werden.

Entsorgung

Öl muss abgelassen und gemäß den gesetzlichen Entsorgungsbestimmungen entsorgt werden.

F DK20, DK20Q, DK13HLQ DK20HLQ

Avertissement

1. Le cric ne peut être utilisé que par du personnel qualifié, qui a lu et compris le présent manuel.
2. Évitez les surcharges. La capacité ne peut pas être dépassée.
3. Le cric peut uniquement être utilisé sur une surface horizontale, plane et solide.
4. Les roues du véhicule doivent être dirigées vers l'avant et freinées ou bloquées.
5. Évitez de déplacer ou de transporter le véhicule à l'aide du cric.
6. Le cric est exclusivement un outil de levage. Soutenez toujours le véhicule à l'aide de supports homologués avant toute opération sous celui-ci.
7. Ne soulevez le véhicule que par les points de levage indiqués par le fabricant et en veillant impérativement à les centrer sur l'étrier de levage.
8. Il est interdit de séjourner dans, sur ou sous le véhicule lorsqu'il est soulevé ou soutenu uniquement par un cric.
9. Utilisez uniquement des accessoires et des pièces de rechange d'origine.
10. Le cric (dont la soupape de décharge) ne peut pas être modifié.
11. En cas de non-respect de ces avertissements, la charge risque de s'affaisser ou le cric de céder, ce qui peut entraîner des blessures et des dommages matériels.

Montage

Montez la poignée sur le tube en veillant à ce que le tenon intérieur s'engage dans la rainure du tube. Enfoncez le tube dans la poignée jusqu'à ce que vous puissiez monter la vis et l'écrou (utilisez un maillet en caoutchouc pour ajuster l'emplacement de la poignée).

Montez ensuite le tube dans le levier en orientant la rainure verticale vers l'arrière et en veillant à ce que la vis du levier s'engage dans la rainure.

Utilisation

Élévation: Pompez à l'aide du levier. Veillez à pomper à fond, sur toute la longueur de course du piston.

Abaissement: Tirez la poignée vers le haut et tournez dans le sens inverse des aiguilles d'une montre.

Maintenance

L'entretien et les réparations doivent exclusivement être confiés à du personnel qualifié.

Entretien quotidien: Vérifiez si le cric est endommagé.

Entretien mensuel: Lubrifiez toutes les pièces mobiles avec un peu d'huile.

Remplissage d'huile: La pompe et le vérin forment un système fermé. Il n'est donc généralement pas nécessaire de faire l'appoint d'huile. Toutefois, le cas échéant, vous devez retirer la pompe complète pour faire l'appoint d'huile:

1. Desserrez la vis (16) à travers le trou du cadre.
2. Détachez et abaissez le cadre de levage à fond.
3. Maintenez la poignée à la verticale et bloquez le piston (31) en position centrale à l'aide d'une vis ou autre à travers le trou du bras de déclenchement (39). Faites attention au ressort intérieur !
4. Enlevez la poignée et le levier ainsi que les deux vis (7) en haut du cadre de levage.
5. La pompe complète est maintenant détachée et peut alors être soulevée et sortie du cadre.
6. Pour remonter, procédez en sens inverse. Finalement, pompez le cric à moitié pour faciliter le montage de la vis (16).

Le niveau d'huile correct correspond au bord inférieur du trou de remplissage (27) lorsque le vérin est à la verticale, que le levier est orienté vers le bas et que la tige du piston est complètement rentrée. Le cas échéant, un trop-plein d'huile compromet le fonctionnement de la pompe.

Quantités d'huile: DK20, DK20Q et DK13HLQ: **0,3 l.**
DK20HLQ: **0,5 l.**

Vous pouvez utiliser une bonne huile hydraulique quelconque d'une viscosité ISO VG 15.

N'utilisez jamais du liquide de frein

Inspection de sécurité

Conformément à la législation nationale (quoique au moins une fois par an), les éléments suivants doivent être contrôlés par un spécialiste : dommages, usure anormale, réglage de la soupape de décharge et fuites sur la pompe.

Guide de dépannage

1. La charge redescend parfois involontairement : assurez-vous que l'espace libre entre le bras de déclenchement (39) et le tube est suffisant. Ajustez éventuellement les deux écrous (11) jusqu'à obtenir un espace de 1 à 2 mm, que la poignée soit à la verticale ou à l'horizontale.
2. Impossible de soulever le cric au maximum : faites l'appoint d'huile.
3. La charge descend : fuites des soupapes ou joints usés. Contrôlez les billes et les sièges de soupape sous le bouchon (46) et remplacez les joints du vérin.
4. Fuite d'huile sur la pompe ou le vérin : remplacez les joints usés par de nouveaux joints du kit 0906000.

Pièces de rechange

Remplacez les pièces usées ou défectueuses par des pièces de rechange d'origine. Il est possible que les pièces principales ne soient plus disponibles si le produit n'est plus fabriqué.

Mise au rebut

Videz l'huile et éliminez conformément à la réglementation en vigueur.

Ⓢ DK20, DK20Q, DK13HLQ DK20HLQ

Säkerhetsanvisningar

1. Domkraften får endast användas av utbildad personal som har läst och förstått denna manual.
2. Undvik överbelastning. Kapaciteten får inte överskridas.
3. Domkraften får endast användas på vågrätt, plant underlag som klarar tyngden.
4. Fordonets hjul ska vara riktade framåt och bromsade eller blockerade.
5. Du får inte flytta eller transportera fordonet med hjälp av domkraften.
6. Domkraften är uteslutande avsedd för lyft. Stötta alltid upp fordonet med godkända stödbockar om du ska arbeta under det.
7. Lyft endast i fordonets lyftpunkter, se tillverkarens anvisningar, och endast centralt på lyftsadeln.
8. Det är förbjudet att uppehålla sig i, på eller under ett fordon som lyfts eller endast stöds av en domkraft.
9. Använd endast originaltillbehör och originalreservdelar.
10. Domkraften - under övertrycksventilen - får inte ändras.
11. Underlåtelse att följa varningarna kan orsaka att lasten faller ned eller att domkraften sviktar, vilket kan medföra person- och materialskador.

Montering

Montera bygelgreppet på handtagsröret så att den invändiga pluggen griper tag om rörets öppning. Skjut in röret så långt in i bygelgreppet att skruv och mutter kan monteras (använd gummihammaren för att justera bygelgreppets placering).

Placera därefter handtagsröret i vipparmen med den lodrätta öppningen bakåt och så att vipparmens skruv griper tag om öppningen.

Användning

Lyfta: Pumpa upp och ned med handtaget. Använd hela pumpslag.

Sänka: Dra handtaget uppåt och vrid det försiktigt motsols.

Underhåll

Underhåll och reparation får endast utföras av kvalificerad personal.

Varje dag: Kontrollera om det finns skador på domkraften.

Varje månad: Smörj alla rörliga delar med lite olja.

Oljepåfyllning: Pump och cylinder är ett stängt system, och efterfyllning är normalt inte nödvändig. Efterfyllning av olja kräver att hela pumpen tas ur:

1. Lossa skruven (16) genom hålet i körramen.
2. Lös ut och sänk lyftramen ända ner i botten.
3. Håll handtaget vågrätt och blockera pumpkolven (31) i innersta läget med hjälp av en skruv eller liknande genom utlösningssbygelns (39) hål. Akta den invändiga fjädern!
4. Ta bort handtaget och vipparmen samt de två skruvarna (7) överst på lyftramen.
5. Hela pumpen är nu lös och kan lyftas fram och ut ur lyftramen.
6. Pumpen monteras tillbaka i omvänd ordning. Sist ska domkraften pumpas ungefär halvvägs upp för att underlätta monteringen av skruven (16).

Korrekt oljenivå är upp till underkanten på påfyllningshålet (27) med cylindern lodrätt, vipparmen nedåt och kolvstången helt inne. För mycket olja ger dålig pumpfunktion.

Oljemängd: DK20, DK20Q och DK13HLQ: **0,3 l.**
DK20HLQ: **0,5 l.**

Använd en bra hydraulolja med viskositet ISO VG 15.

Använd aldrig bromsvätska!

Säkerhetsunderhåll

Enligt nationella bestämmelser - dock minst en gång om året - ska följande kontrolleras av en sakkunnig: Skador, onormalt slitage, övertrycksventilens justering samt om pumpen är otät.

Felsökning

1. Lasten sjunker oavsiktligt då och då: Kontrollera om det finns tillräckligt med svängrum mellan utlösningssbygel (39) och handtagsröret. Justera eventuellt de två muttrarna (11) tills det är 1-2 mm svängrum oavsett om handtaget står lodrätt eller vågrätt.
2. Domkraften kan inte lyftas ända upp: Fyll på olja.
3. Lasten sjunker: Otäta ventiler eller slitna packningar. Kontrollera kulor och ventilensäten under prop-pen (46) och byt cylinderns packningar.
4. Pump eller cylinder läcker olja: Byt ut slitna packningar mot nya från packningsset 0906000.

Reservdelar

Byt alltid ut slitna eller defekta delar mot originalreservdelar. Alla huvuddelar kanske inte kan levereras efter att de tagits ur produktion.

Kassering

Oljan tappas ut och forslas bort enligt gällande lagar.

SF DK20, DK20Q, DK13HLQ DK20HLQ

Varoitukset ja turvaohjeet

1. Tunkkia saavat käyttää vain koulutetut henkilöt, jotka ovat lukeneet ja sisäistäneet tämän käyttöohjeen.
2. Vältä ylikuormitusta. Kapasiteettia ei saa ylittää.
3. Tunkkia saa käyttää vain vaakasuoralla, tasaisella ja kantavalla alustalla.
4. Ajoneuvon pyörien on osoitettava eteenpäin, ja ne on varmistettava jarrulla tai kiiloilla.
5. Vältä ajoneuvon siirtämistä tai kuljettamista tunkin avulla.
6. Tunkki on ainoastaan nostolaite. Tue ajoneuvo hyväksytyillä tukipukeilla aina, ennen kuin alat työskennellä ajoneuvon alla.
7. Nosta vain valmistajan osoittamista ajoneuvon nostokohdista ja vain nostosatulana keskikohdalla.
8. Oleskelu ajoneuvossa, ajoneuvon päällä tai ajoneuvon alla on kiellettyä, jos ajoneuvoa nostetaan tai tuetaan vain tunkilla.
9. Käytä vain alkuperäisiä tarvikkeita ja lisävarusteita.
10. Tunkkia - ylipaineventtiili mukaan luettuna - ei saa muuttaa.
11. Näiden varoitusten laiminlyönti voi aiheuttaa kuorman putoamisen tai tunkin peittämissä, mistä voi seurata henkilö- ja omaisuusvahinkoja.

Asentaminen

Asenna kaarikahva kahvapatkeen niin, että sisäpuolinen tappi kytkeytyy putken uraan. Työnnä putkea kaarikahvaan sen verran, että voit asentaa ruuvien ja mutterin (säädä kaarikahvan paikkaa kumivasaralla). Sijoita sitten kahvapatki keinuviipuun niin, että pystysuora ura on takimmaisena ja että keinuviivun ruuvi kytkeytyy uraan.

Käyttäminen

Nostaminen: Pumppaa kahvaa ylös ja alas. Käytä täysiä pumpun iskuja.

Laskeminen: Vedä kahva ylös ja kierrä sitä seuraavaksi varovasti vastapäivään.

Kunnossapitäminen

Vain valtuutetut ammattilaiset saavat huoltaa ja korjata laitetta.

Päivittäin: Tarkista, onko tunkki vaurioitunut.

Kuukausittain: Voitele kaikki liikkuvat osat vähäisellä määrällä öljyä.

Öljyn lisääminen: Pumppu ja sylinteri muodostavat suljetun järjestelmän, johon ei tavallisesti tarvitse lisätä öljyä. Öljyn lisääminen edellyttää koko pumpun irrottamista:

1. Löysää ruuvia (16) ajorungon reiän kautta.
2. Vapauta ja laske nostorunko kokonaan pohjaan.
3. Pidä kahvaa vaakasuorassa ja lukitse pumpun mäntä (31) sisimpään asentoon asettamalla ruuvi tai vastaava esine vapautussangan (39) reiän läpi. Varo sisäpuolista joustia!
4. Poista kahva ja keinuviipu sekä kaksi ruuvia (7) nostorungon yläosasta.
5. Koko pumppu on nyt irti, jolloin se voidaan nostaa eteenpäin ja pois nostorungosta.
6. Pumppu kootaan sen purkamiseen nähden käänteisessä järjestyksessä. Lopuksi tunkki on pumpattava noin puoliväliin ylös, jotta ruuvien (16) asentaminen helpottuu.

Oikea öljytaso on täyttöreian (27) alareunassa, kun sylinteri on pystysuorassa, keinuviipu alaspäin ja mäntän varsi kokonaan sisällä. Pumppu toimii huonosti, jos siinä on liikaa öljyä.

Öljymäärät: DK20, DK20Q ja DK13HLQ: **0,3 l.**
DK20HLQ: **0,5 l.**

Laitteessa voidaan käyttää mitä tahansa laadukasta hydraulioilijä, jonka viskositeetti on ISO VG 15. **ÄLÄ Koskaan käytä jarrunestettä!**

Turvallisuuden tarkistaminen

Asiantuntijan on tarkastettava tunkki kansallisten määräysten mukaan, kuitenkin ainakin kerran vuodessa. Hänen on todettava, että tunkissa ei ole vaurioita tai epänormaaleja kulumia. Lisäksi hänen on todettava, että ylipaineventtiili on säädetty oikein ja että pumppu ei vuoda.

Vianmääritys

1. Kuorma vajoaa toisinaan tahattomasti: Tarkista, onko vapautussangan (39) ja kahvapatken välillä riittävä liikkumavara. Säädä tarvittaessa kahta mutteria (11), kunnes liikkumavara on 1–2 mm riippumatta siitä, onko kahva pysty- vai vaakasuorassa.
2. Tunkki ei pysty nostamaan aivan ylös: Lisää öljyä.
3. Kuorma vajoaa: Venttiilit vuotavat tai tiivisteet ovat kuluneet. Tarkista tulpan (46) alla olevat kuulat ja venttiilin istukat ja vaihda sylinterin tiivisteet.
4. Pumpusta tai sylinteristä vuotaa öljyä: Vaihda kuluneiden tiivisteiden tilalle uudet tiivistesarjasta 0906000.

Varaosat

Vaihda kuluneiden tai viallisten osien tilalle alkuperäiset varaosat. Kaikkia pääosia ei voida toimittaa tuotannon lopettamisen jälkeen.

Hävittäminen

Laske öljy ulos ja hävitä se ympäristönsuojelumääräyksiä noudattaen.

NL DK20, DK20Q, DK13HLQ DK20HLQ

Veiligheidsvoorschriften

1. De krik mag alleen bediend worden door opgeleide personeel dat deze handleiding heeft gelezen en begrepen.
2. Vermijd overbelasting. De capaciteit mag niet overschreden worden.
3. De krik mag alleen gebruikt worden op een effen, vlakke en stabiele ondergrond.
4. De wielen van het voertuig moeten naar voren gericht zijn en op de rem staan of geblokkeerd zijn.
5. Verplaats of transporteer het voertuig niet met behulp van de krik.
6. De krik is uitsluitend een hefwerktuig. Ondersteun het voertuig altijd met goedgekeurde steunbokken voor er onder het voertuig gewerkt wordt.
7. Til het voertuig alleen op aan de hefpunten van het voertuig die voorgeschreven zijn door de fabrikant of alleen centraal op het hefzadel.
8. Het is verboden zich op te houden in, op of onder een voertuig dat opgetild wordt of alleen ondersteund wordt met een krik.
9. Gebruik alleen originele toebehoren en originele reserveonderdelen.
10. De krik - waaronder het overdrukventiel - mag niet gewijzigd worden.
11. Het niet in acht nemen van deze waarschuwingen kan ertoe leiden dat de lading naar beneden valt of dat de krik het begeeft en dit kan leiden tot letsels of beschadigingen aan het materiaal.

Montage

Monteer de beugelgreep op de hendelstang waarbij de inwendige tap in de uitsparing in de stang grijpt. Duw de stang zo ver in de beugelgreep dat de schroef en moer gemonteerd kunnen worden (gebruik een rubberen hamer om de plaatsing van de beugelgreep aan te passen).

Breng daarna de hendelstang in het knikstuk met de loodrechte uitsparing naar achteren zodat de schroef van het knikstuk in de uitsparing klikt.

Bediening

Optillen: Pomp op en neer met de hendel. Gebruik volledige pompslagen.

Laten zakken: Trek de hendel omhoog en draai daarna voorzichtig naar links.

Onderhoud

Onderhoud en reparaties mogen enkel uitgevoerd worden door gekwalificeerd personeel

Dagelijks: Controleer de krik op beschadigingen.

Maandelijks: Smeer alle beweeglijke delen in met een beetje olie.

Bijvullen van olie: De pomp en de cilinder vormen een gesloten systeem en navullen is normaal niet nodig. Bijvullen met olie vereist het verwijderen van de volledige pomp:

1. Maak de schroef (16) los door de opening in het rijframe.
2. Zet het hefframe in werking en laat het volledig naar beneden zakken.
3. Hou het handvat horizontaal en blokkeer de pompstempel (31) in de binnenste positie met behulp van een schroef of iets gelijkaardigs in de opening van de startbeugel (39). Voorzichtig voor de inwendige veer!
4. Verwijder het handvat en het knikstuk, alsook de twee schroeven (7) boven op het hefframe.
5. De volledige pomp is nu los en kan daarna uit het hefframe getild worden.
6. Het opnieuw monteren gebeurt in omgekeerde volgorde. Ten slotte moet de krik ca. halverwege opgepompt worden om de montage van de schroef (16) te vergemakkelijken.

Het correcte oliepeil is tot aan de onderkant van de vulopening (27) met de cilinder loodrecht, het knikstuk naar beneden en de stempelstok naar binnen. Te veel olie geeft een slecht functioneren van de pomp.

Oliehoeveelheden: DK20, DK20Q en DK13HLQ: 0,3 l.
DK20HLQ: 0,5 l.

Elke hydraulische olie met viscositeit ISO VG 15 van goede kwaliteit mag gebruikt worden.

Gebruik nooit remvloeistof!

Veiligheidsinspectie

In overeenstemming met de nationale wetgeving - maar minstens één keer per jaar - moet het volgende gecontroleerd door een expert: beschadigingen, abnormale slijtage, de afstelling van het overdrukventiel en de pomp op lekkages.

Storingzoeken

1. De lading zakt af en toe ongewild: Controleer of er genoeg speling zit tussen de startbeugel(39) en de handvatstang. Stel ev. de twee moeren (11) af tot er 1-2 mm speling is zowel als het handvat loodrecht als horizontaal staat.
2. De krik gaat niet omhoog: Vul bij met olie.
3. De lading zakt: Niet goed sluitende ventielen of versleten pakkingen. Controleer de kogels en de ventielzittingen onder de plug (46) en vervang de pakkingen van de cilinder.
4. De pomp of de cilinder lekken olie: Vervang versleten pakkingen met nieuwe uit pakkingset 0906000.

Reserveonderdelen

Vervang versleten of kapotte onderdelen door originele reserveonderdelen. Mogelijk zijn niet alle belangrijke onderdelen beschikbaar nadat een model uit productie is genomen.

Vernietiging

De olie moet afgetapt worden en zoals de wet voorschrijft weggegooid worden.

E DK20, DK20Q, DK13HLQ DK20HLQ

Advertencia & instrucciones de seguridad

1. El gato deberá ser utilizado únicamente por personal calificado que haya leído y comprendido este manual.
2. Evite sobrecargarlo. No debe superarse la capacidad máxima.
3. El gato debe utilizarse únicamente sobre superficies planas y horizontales que puedan resistir la carga.
4. Es necesario frenar o bloquear las ruedas del vehículo que se vaya a elevar.
5. Evite desplazar o transportar el vehículo mediante el gato.
6. El gato hidráulico es una herramienta exclusivamente de elevación. Antes de utilizarlo, estabilice el vehículo con sujeciones adecuadas.
7. Realice la elevación solamente en los puntos de elevación del vehículo indicados por el fabricante y colocándolo en medio de la plataforma elevadora.
8. No debe haber nadie dentro, encima ni debajo de un vehículo que esté siendo elevado o sujetado con un gato.
9. Utilice únicamente accesorios y piezas de recambio originales.
10. No se deben efectuar modificaciones en el gato ni las válvulas de sobrepresión.
11. El incumplimiento de estas advertencias puede provocar que la carga caiga o que el gato se balancee, lo cual a su vez puede causar daños personales y materiales.

Montaje

Monte el asa del mango de modo que la clavija interior encaje con la ranura del mango. Introduzca el asa en el mango hasta que pueda montar el tornillo y la tuerca (use un martillo de goma para ajustar la posición del asa).

A continuación introduzca el mango en la palanca oscilante con la ranura vertical en la parte posterior, y el tornillo de la palanca oscilante encajando con la ranura.

Manejo

Elevación: Bombeo arriba y abajo con el mango. Mueva el mango hasta el final del recorrido cada vez.

Descenso: Tire el mango hacia arriba y a continuación gírelo con cuidado en la dirección contraria a las agujas del reloj.

Mantenimiento

El mantenimiento y las reparaciones deben ser realizadas únicamente por personal cualificado.

Diariamente: Asegúrese de que el gato no presente daños.

Mensualmente: Engrase todos los componentes metálicos con un poco de aceite.

Nivel de aceite: La bomba y el cilindro forman un sistema cerrado al cual normalmente no hace falta añadir aceite. Si hubiera que hacerlo, es necesario desmontar la bomba al completo:

1. Suelte el tornillo (16) a través del orificio que hay en el bastidor de recorrido.
2. Suelte el bastidor de elevación y hágalo bajar hasta abajo.
3. Mantenga el mango horizontal y bloquee el pistón de la bomba (31) en la posición más baja mediante un tornillo o algo similar a través del orificio de la abrazadera de retención (39). ¡Cuidado con los muelles interiores!
4. Retire la palanca y la palanca oscilante, así como los dos tornillos (7) que hay en la parte superior del bastidor de elevación.
5. Ahora la bomba está suelta y puede sacarse del bastidor.
6. Para montarla, siga el mismo proceso en el orden inverso. Para acabar, bombee el gato hasta media altura para montar fácilmente el tornillo (16).

El nivel de aceite correcto es hasta la parte inferior del orificio de llenado (27) con el cilindro en posición vertical, la palanca oscilante abajo y la barra del cilindro completamente dentro. Si hay demasiado aceite, la bomba no funciona correctamente.

Cantidades de aceite: DK20, DK20Q y DK13HLQ: **0,3 l.**
DK20HLQ: **0,5 l.**

Puede utilizar cualquier aceite hidráulico de buena calidad con viscosidad ISO VG 15.

¡No utilice líquido de frenos en ningún caso!

Inspección de seguridad

Un especialista debe revisar los puntos siguientes de conformidad con la normativa nacional (pero al menos una vez al año): daños, desgaste inusual, ajuste de la válvula de sobrepresión y fugas en la bomba.

Localización de errores

1. La carga desciende accidentalmente de vez en cuando: Compruebe que haya suficiente holgura entre la abrazadera de retención (39) y el mango. Si es necesario, ajuste las dos tuercas (11) hasta que quede 1-2 mm de holgura a pesar de que el mango esté horizontal o vertical.
2. El gato no sube hasta arriba del todo: Añada aceite.
3. La carga desciende: Las válvulas tienen fugas o los cierres están desgastados. Compruebe las bolas y asientos de las válvulas bajo los tapones (46) y cambie los cierres del cilindro.
4. La bomba o el cilindro pierde aceite: Cambie los cierres desgastados con otros nuevos del kit de reparación 0906000.

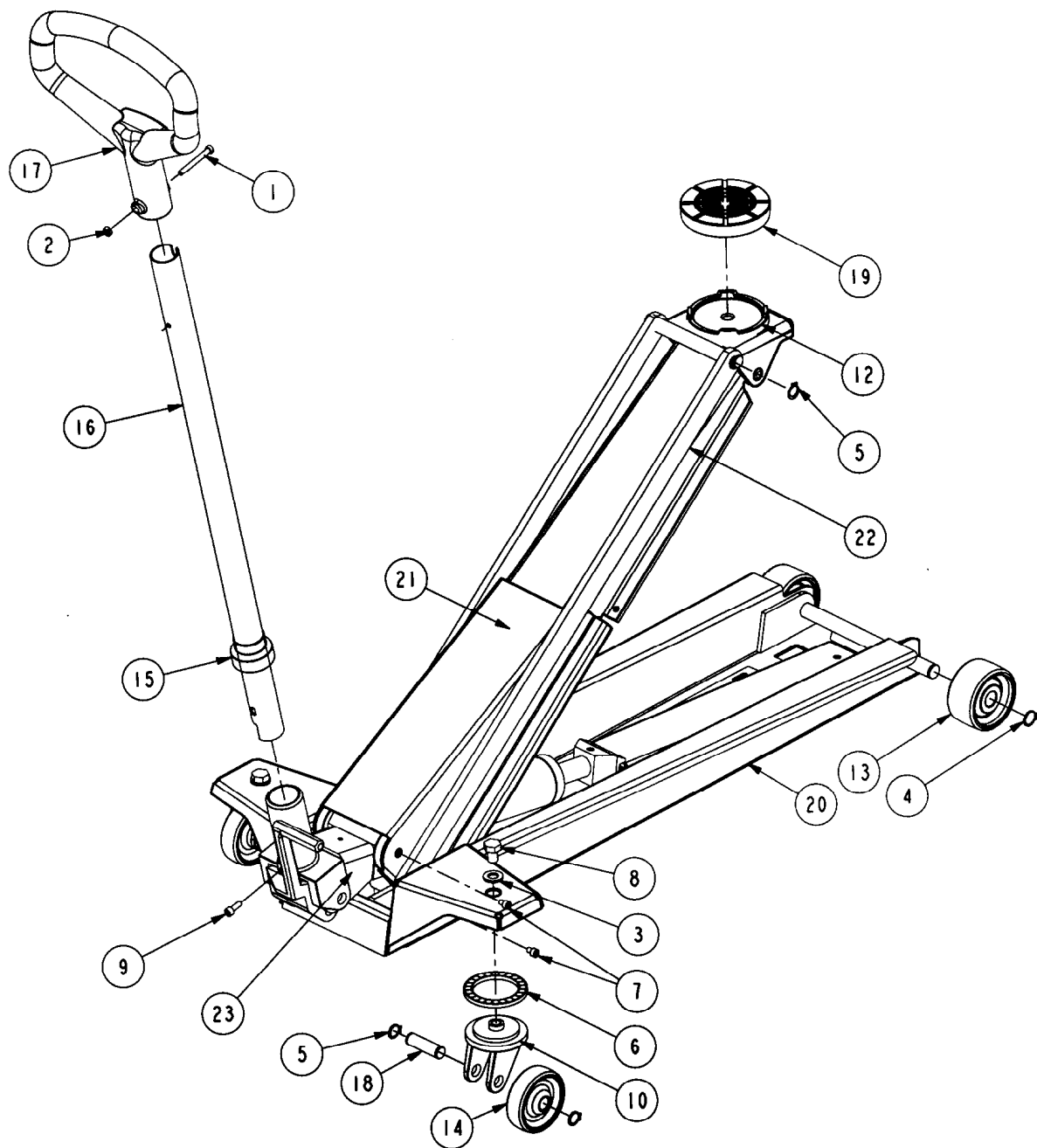
Piezas de recambio

Reemplace los componentes defectuosos o dañados únicamente con piezas de recambio originales. No se podrán suministrar todos los componentes principales cuando se deje de fabricar un modelo.

Eliminación

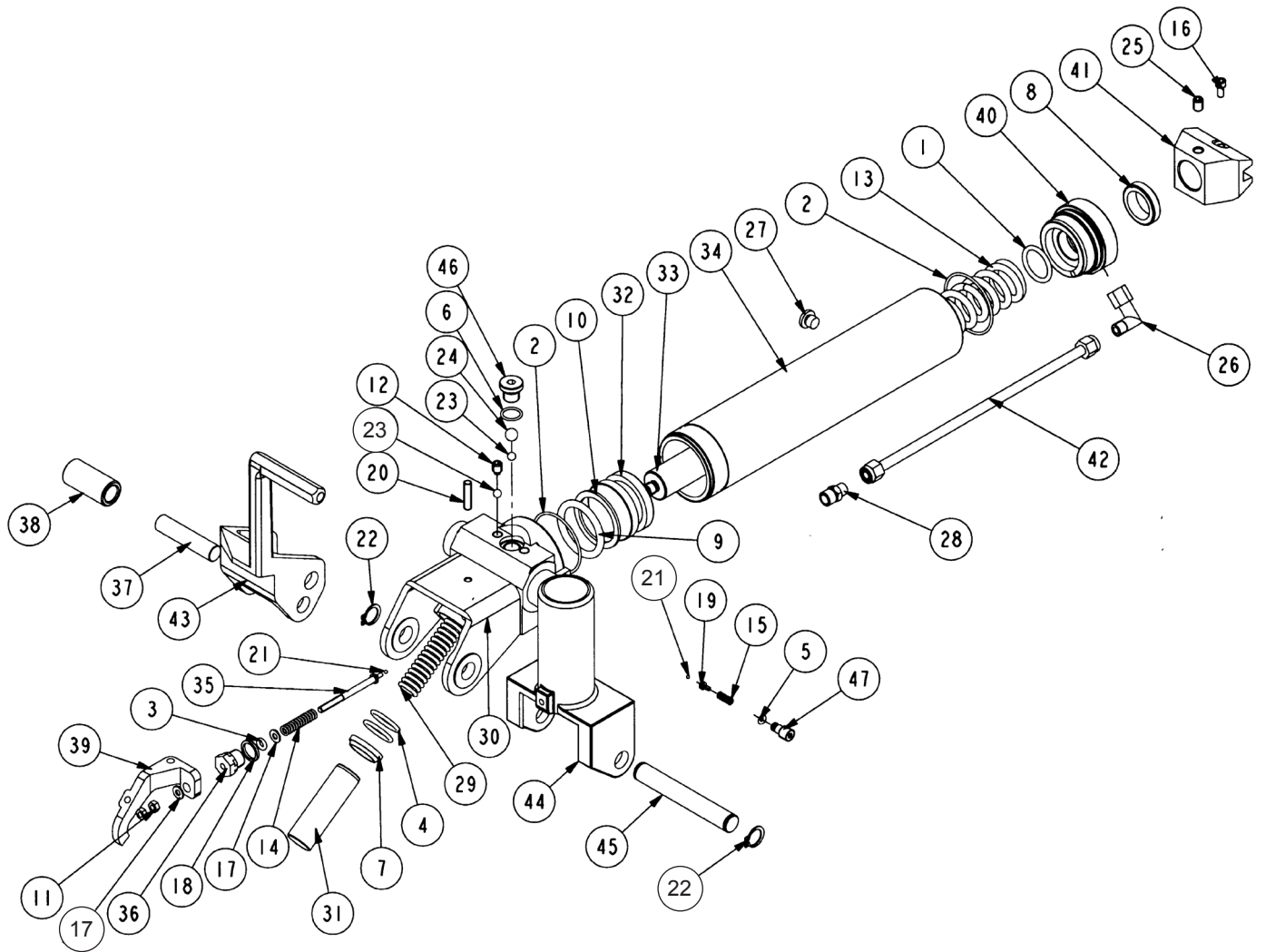
Drene el aceite y elimínelo de conformidad con la ley.

DK20
DK20Q
DK13HLQ
DK20HLQ



| | DK20 | DK20Q | DK13HLQ | DK20HLQ | DK | GB | D | |
|------|-----------|-----------|-----------|-----------|-----|-----------------------|------------------------|-----------------------|
| Pos. | Art. No. | Art. No. | Art. No. | Art. No. | Pcs | Benævnelse | Description | Bezeichnung |
| | 36 000 00 | 36 015 00 | 36 020 00 | 36 050 00 | 1 | Donkraft, kompl. | Jack, compl. | Rangierheber, kompl. |
| 1 | 02 028 00 | 02 028 00 | 02 028 00 | 02 028 00 | 1 | Skruer | Screw | Schraube |
| 2 | 02 072 00 | 02 072 00 | 02 072 00 | 02 072 00 | 1 | Møtrik | Nut | Mutter |
| 3 | 02 121 00 | 02 121 00 | 02 121 00 | 02 121 00 | 2 | Skive | Washer | Scheibe |
| 4 | 02 204 00 | 02 204 00 | 02 204 00 | 02 204 00 | 2 | Låsering | Locking ring | Schließring |
| 5 | 02 224 00 | 02 224 00 | 02 224 00 | 02 224 00 | 8 | Låsering | Locking ring | Schließring |
| 6 | 02 261 00 | 02 261 00 | 02 261 00 | 02 261 00 | 2 | Trykleje | Thrust bearing | Drucklager |
| 7 | 02 307 00 | 02 307 00 | 02 307 00 | 02 307 00 | 4 | Skruer | Screw | Schraube |
| 8 | 02 328 00 | 02 328 00 | 02 328 00 | 02 328 00 | 2 | Skruer | Screw | Schraube |
| 9 | 02 346 00 | 02 346 00 | 02 346 00 | 02 346 00 | 1 | Skruer | Screw | Schraube |
| 10 | 36 003 00 | 36 003 00 | 36 003 00 | 36 003 00 | 2 | Hjulgaffel | Wheel fork | Radgabel |
| 12 | 36 006 00 | 36 006 00 | 36 006 00 | 36 006 00 | 1 | Sadel | Saddle | Sattel |
| 13 | 36 007 00 | 36 007 00 | 36 007 00 | 36 007 00 | 2 | Hjul - fast | Wheel fixed | Rad - fest |
| 14 | 36 008 00 | 36 008 00 | 36 008 00 | 36 008 00 | 2 | Hjul - svingbar | Wheel, pivoting | Rad - schwenkbar |
| 15 | 36 009 00 | 36 009 00 | 36 009 00 | 36 009 00 | 1 | Plastkappe | Plast covering | Plastkappe |
| 16 | 36 010 00 | 36 010 00 | 36 010 00 | 36 010 00 | 1 | Håndtagsrør | Lever tube | Handhebelrohr |
| 17 | 36 011 00 | 36 011 00 | 36 011 00 | 36 011 00 | 1 | Bøjlegreb | Handle | Griff |
| 18 | 36 012 00 | 36 012 00 | 36 012 00 | 36 012 00 | 2 | Aksel | Axle | Achse |
| 19 | 36 014 00 | 36 014 00 | 36 014 00 | 36 014 00 | 1 | Gummisadel (tilbehør) | Rubber saddle (option) | Gummisattel (Zubehör) |
| 20 | 36 001 00 | 36 001 00 | 36 021 00 | 36 051 00 | 1 | Køreramme | Base frame | Fahrrahmen |
| 21 | 36 002 00 | 36 002 00 | 36 022 00 | 36 052 00 | 1 | Løfteramme | Lifting frame | Heberahmen |
| 22 | 36 005 00 | 36 005 00 | 36 023 00 | 36 023 00 | 2 | Parallelstang | Steering rod | Parallelstange |
| 23 | 91 050 00 | 91 070 00 | 91 070 00 | 91 075 00 | 1 | Pumpe, komplet | Pump, complete | Pumpe, komplett |

91 050 00
91 070 00
91 070 00
91 075 00



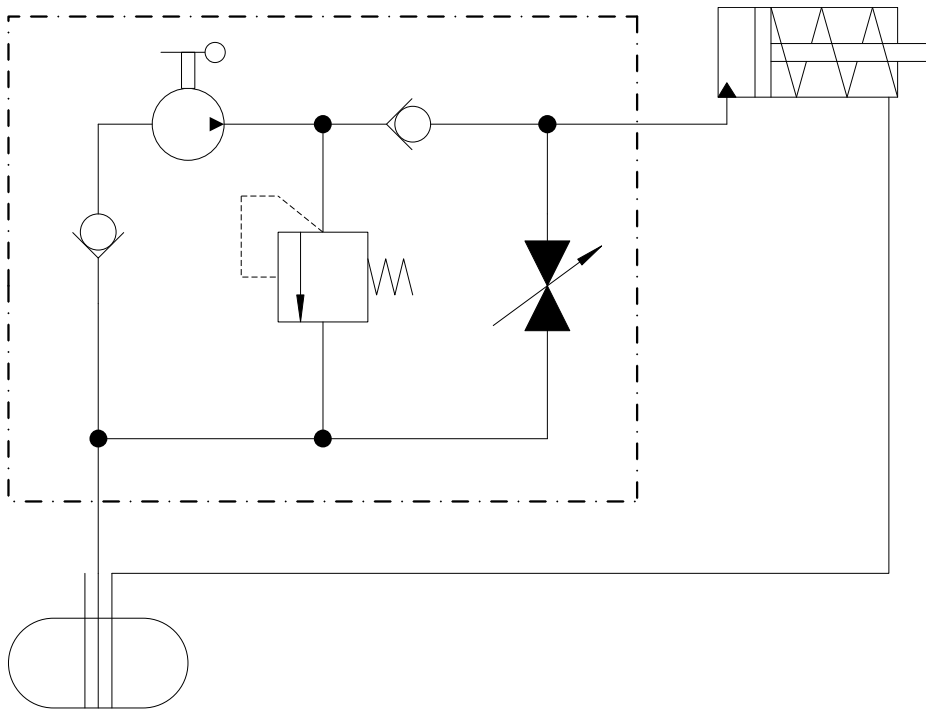
| | DK20 | DK20Q | DK13HLQ | DK20HLQ | (DK) | (GB) | (D) | |
|------|-----------|-----------|-----------|-----------|------|------------------|----------------------|---------------------|
| Pos. | Art. No. | Art. No. | Art. No. | Art. No. | Pcs. | Beskrivelse | Description | Bezeichnung |
| | 91 050 00 | 91 070 00 | 91 070 00 | 91 075 00 | 1 | Pumpe, komplet | Pump, complete | Pumpe komplett |
| *1 | 01 015 00 | 01 015 00 | 01 015 00 | 01 049 00 | 1 | O-ring | O-ring | O-Ring |
| *2 | 01 038 00 | 01 038 00 | 01 038 00 | 01 038 00 | 2 | O-ring | O-ring | O-Ring |
| *3 | 01 039 00 | 01 039 00 | 01 039 00 | 01 039 00 | 1 | O-ring | O-ring | O-Ring |
| *4 | 01 051 00 | 01 051 00 | 01 051 00 | 01 051 00 | 2 | O-ring | O-ring | O-Ring |
| *5 | 01 089 00 | 01 089 00 | 01 089 00 | 01 089 00 | 1 | O-ring | O-ring | O-Ring |
| *6 | 01 239 00 | 01 239 00 | 01 239 00 | 01 239 00 | 1 | O-ring | O-ring | O-Ring |
| *7 | 01 254 00 | 01 254 00 | 01 254 00 | 01 254 00 | 1 | Afstryger | Scraper ring | Abstreifer |
| *8 | 01 269 00 | 01 269 00 | 01 269 00 | 01 261 00 | 1 | Afstryger | Scraper ring | Abstreifer |
| *9 | 01 306 00 | 01 306 00 | 01 306 00 | 01 306 00 | 1 | O-ring | O-ring | O-Ring |
| *10 | 01 308 00 | 01 308 00 | 01 308 00 | 01 308 00 | 1 | Back-up ring | Back-up ring | Back-up ring |
| 11 | 02 016 00 | 02 016 00 | 02 016 00 | 02 016 00 | 2 | Møtrik | Nut | Mutter |
| 12 | 02 026 00 | 02 026 00 | 02 026 00 | 02 026 00 | 1 | Udluftningsskrue | Air escape screw | Entlüftungsschraube |
| 13 | 02 036 00 | 02 036 00 | 02 036 00 | 02 098 00 | 1 | Fjeder | Spring | Feder |
| 14 | 02 054 00 | 02 054 00 | 02 054 00 | 02 054 00 | 1 | Fjeder | Spring | Feder |
| 15 | 02 078 00 | 02 078 00 | 02 078 00 | 02 078 00 | 1 | Fjeder | Spring | Feder |
| 16 | 02 085 00 | 02 085 00 | 02 085 00 | 02 085 00 | 1 | Skrue | Screw | Schraube |
| 17 | 02 108 00 | 02 108 00 | 02 108 00 | 02 108 00 | 2 | Skive | Washer | Scheibe |
| *18 | 02 132 00 | 02 132 00 | 02 132 00 | 02 132 00 | 1 | CU-skive | Cu-washer | CU-Scheibe |
| 19 | 02 155 00 | 02 155 00 | 02 155 00 | 02 155 00 | 1 | Skrue | Screw | Schraube |
| 20 | 02 156 00 | 02 156 00 | 02 156 00 | 02 156 00 | 1 | Stopskrue | Stop screw | Anschlagschraube |
| *21 | 02 183 00 | 02 183 00 | 02 183 00 | 02 183 00 | 2 | Kugle ø2,5 | Ball ø2,5 | Kugel ø2,5 |
| 22 | 02 224 00 | 02 224 00 | 02 224 00 | 02 224 00 | 2 | Låsering | Locking ring | Schließring |
| *23 | 02 292 00 | 02 292 00 | 02 292 00 | 02 292 00 | 2 | Kugle ø6,5 | Ball ø6,5 | Kugel ø6,5 |
| *24 | 02 294 00 | 02 294 00 | 02 294 00 | 02 294 00 | 1 | Kugle ø10 | Ball ø10 | Kugel ø10 |
| 25 | 02 313 00 | 02 313 00 | 02 313 00 | 02 313 00 | 1 | Skrue | Pointed screw | Schraube |
| 26 | 02 417 00 | 02 417 00 | 02 417 00 | 02 417 00 | 1 | Forskruning | Gland | Verschraubung |
| 27 | 02 448 00 | 02 448 00 | 02 448 00 | 02 448 00 | 1 | Påfyldningsskrue | Filling plug | Füllschraube |
| 28 | 02 498 00 | 02 498 00 | 02 498 00 | 02 498 00 | 1 | Forskruning | Gland | Verschraubung |
| 29 | 02 685 00 | 02 685 00 | 02 685 00 | 02 685 00 | 1 | Fjeder | Spring | Feder |
| 30 | 91 051 00 | 91 051 00 | 91 051 00 | 91 051 00 | 1 | Pumpehus | Pump body | Pumpgehäuse |
| 31 | 91 052 00 | 91 052 00 | 91 052 00 | 91 052 00 | 1 | Pumpestempel | Pump piston | Pumpkolben |
| 32 | 91 053 00 | 91 053 00 | 91 053 00 | 91 053 00 | 1 | Stempel | Piston | Kolben |
| 33 | 91 054 00 | 91 054 00 | 91 054 00 | 91 073 00 | 1 | Stempelstok | Piston rod | Kolbenstange |
| 34 | 91 055 00 | 91 055 00 | 91 055 00 | 91 072 00 | 1 | Cylinderrør | Cylinder tube | Zylinderrohr |
| 35 | 91 056 00 | 91 056 00 | 91 056 00 | 91 056 00 | 1 | Udløserspindel | Release spindle | Auslöserspindel |
| 36 | 91 057 00 | 91 057 00 | 91 057 00 | 91 057 00 | 1 | Udløserstyr | Release guide | Auslöserführung |
| 37 | 91 060 00 | 91 060 00 | 91 060 00 | 91 060 00 | 1 | Rulleaksel | Rolling axe | Rollenachse |
| 38 | 91 061 00 | 91 061 00 | 91 061 00 | 91 061 00 | 1 | Rulle | Roll | Rollen |
| 39 | 91 063 00 | 91 063 00 | 91 063 00 | 91 063 00 | 1 | Udløserbøjle | Release bracket | Auslöserbügel |
| 40 | 91 064 00 | 91 064 00 | 91 064 00 | 91 071 00 | 1 | Cylindermøtrik | Cylinder nut | Zylindermutter |
| 41 | 91 065 00 | 91 065 00 | 91 065 00 | 91 065 00 | 1 | Adapter | Adaptor | Adaptor |
| 42 | 91 066 00 | 91 066 00 | 91 066 00 | 91 076 00 | 1 | Olieslange | Oil hose | Ölschlauch |
| 43 | | 91 067 00 | 91 067 00 | 91 067 00 | 1 | Fodpedal | Pedal | Fußhebel |
| 44 | 91 058 00 | 91 068 00 | 91 068 00 | 91 068 00 | 1 | Nikketøj | Tipping gear | Kippvorrichtung, |
| 45 | 91 062 00 | 91 069 00 | 91 069 00 | 91 069 00 | 1 | Aksel | Axle f. tipping gear | Achse |
| 46 | 91 077 00 | 91 077 00 | 91 077 00 | 91 077 00 | 1 | Prop | Plug | Pfropfen |
| 47 | 95 005 02 | 95 005 02 | 95 005 02 | 95 005 02 | 1 | Justerskrue | Adjusting screw | Justierschraube |
| * | 09 060 00 | 09 060 00 | 09 060 00 | 09 060 00 | | Pakningssæt | Repair kit | Dichtungssatz |

DK: De med * mærkede dele leveres i komplet pakningssæt. Anvend altid originale reservedele. Angiv venligst altid model og reservedelsnummer. Alle hoveddele kan ikke forventes leveret efter produktionsophør af model.

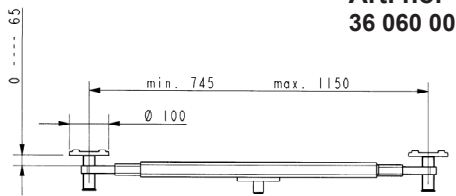
GB: * indicate parts included in repair set. Please always state model and part number. Do always apply original spare parts. All major parts may not be provided as spare parts after discontinuation of production of a model.

D: Die mit * markierten Teile sind im Dichtungssatz enthalten. Bitte immer Modell und Ersatzteilnummer auf Ihren Bestellungen angeben. Immer nur Originalteile verwenden. Lieferung von allen Hauptteilen als Ersatzteile kann nach Produktions-Einstellung eines Modelles nicht erwartet werden.

- ⒹK HYDRAULIK DIAGRAM
- ⒹB HYDRAULIC CHART
- Ⓓ HYDRAULISCHES DIAGRAMM



DK TILBEHØR
GB ACCESSORIES
D ZUBEHÖR

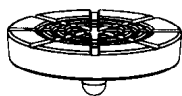


Art. no.
36 060 00

DK
Benævnelse
T3 - Løftetravers
 For moderne biler
 uden forbro.
 (Tilladelig last 1000 kg)

GB
Description
T3 - Cross Beam Adaptor
 For modern vehicles
 without axle beam
 (Permissible load 1000 kg)

D
Bezeichnung
T3 - Achstraverse
 Für moderne Autos die
 keine Fronttraverse haben
 (Zulässig Belastung
 1000 kg)

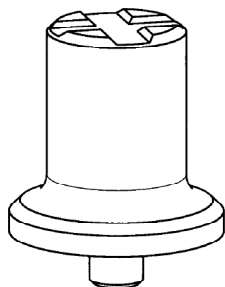
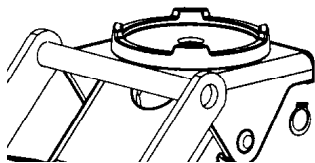


Art. no.
36 014 00

GS - Gummisadel
 Beskytter undervogn. Pas-
 ser også på
 36 060 00 løftetravers
 Tappen på gummisadel
 skal smøres med
 glidemiddel før montage.

GS - Rubber Saddle
 For protection of car body
 Also for use on 36 060 00
 cross beam adaptor.
 Grease the tap of the
 rubber saddle prior to
 assembly.

GS - Gummisattelkissen
 Zum Schonen des
 Fahrzeugbodens
 Passt auch zu 36 060 00
 Achstraverse. Das Zapfen
 des Gummisattels vor
 Montage einschmieren.



Art. no.
36 016 00

F-DK1
 Forlænger
 100 mm

F-DK1
 Extension
 100 mm

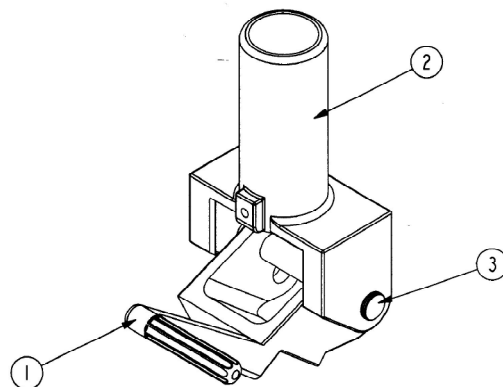
F-DK1
 Verlängerung
 100 mm

Art. no.
91 074 00

Nikketøj - sæt
 Til ændring af
 WDK20 til WDK20Q

Tipping Gear Set
 To change WDK20
 into WDK20Q

Kippvorrichtung - satz
 Um WDK20 auf
 WDK20Q zu ändern



Pos. 1
 1 stk. 91 067 00
 Q pedal

Pos. 2
 1 stk. 91 068 00
 Q nikketøj

Pos. 3
 1 stk. 91 069 00
 Aksel

Pos. 1
 1 pc. 91 067 00
 Q pedal

Pos. 2
 1 pc. 91 068 00
 Q tipping gear

Pos. 3
 1 pc. 91 069 00
 Axle

Pos. 1
 1 St. 91 067 00
 Q Pedal

Pos. 2
 1 St. 91 068 00
 Q Kippvorrichtung

Pos. 3
 1 St. 91 069 00
 Achse

EU Overensstemmelseserklæring
EC Declaration of Conformity for Machinery
EG Konformitätserklärung
Declaration CE de conformité
pour les composants

EU Överensstämmelseforsäkran
Vaativuudenmukaisuuvakuutus
EU verklaring van overeenstemming
EU declaración de conformidad
sobre maquinaria

Directive 98/37/EEC



- (DK)** Hydrauliske donkrafte,
(N) **DK20, DK20Q, DK13HLQ, DK20HLQ**
er i overensstemmelse med Maskindirektivets bestem-
melser (Direktiv 98/37/EEC og EN1494) med ændring,
og er i overensstemmelse med andre relevante nationale
bestemmelser.
- (GB)** Hydraulic Garage Jacks,
DK20, DK20Q, DK13HLQ, DK20HLQ
are in conformity with the provisions of the Machinery
Directive (Directive 98/37/EEC and EN1494) as amended
and with national implementing legislation.
- (D)** Hydraulische Rangierheber,
DK20, DK20Q, DK13HLQ, DK20HLQ
konform sind mit den einschlägigen Bestimmungen der
EG-Maschinenrichtlinie 98/37/EEC und EN1494 inklusive
deren Änderungen, sowie mit dem ent-
sprechenden Rechtserlaß zur Umsetzung der
Richtlinie ins nationale Recht.
- (F)** Crics rouleurs hydraulique,
DK20, DK20Q, DK13HLQ, DK20HLQ
sont conformes aux dispositions de la Directive Machine
98/37/CEE et EN1494, et aux législations nationales la
transposant.
- (S)** Hydrauliska domkrafter
DK20, DK20Q, DK13HLQ, DK20HLQ
Överensstämmer med Maskindirektivets bestämmelser
(Direktiv 98/37/ECC och EN1494) med ändring, och
är i överensstämmelse med andra relevanta nationella
bestämmelser
- (SF)** Hydraulisen hallinostin käyttöohjeet,
DK20, DK20Q, DK13HLQ, DK20HLQ
vastaa Konedirektiivin (direktiivi 98/37/EEC ja EN1494)
määräyksiä sekä kansallista voimaantulolainsäädäntöä.
- (NL)** Hydraulische rolkrik,
DK20, DK20Q, DK13HLQ, DK20HLQ
in overeenstemming zijn met de bepalingen van de
Richtlijn Machines (richtlijn 98/37/EEC en EN1494)
en met de essentiële veiligheidsen gezondheidseisen
(ARAB).
- (E)** Los gatos hidráulicos,
DK20, DK20Q, DK13HLQ, DK20HLQ
son conforme con las directrices sobre maquinaria (Di-
rectiva 98/37/EEC y EN1494) incl.enmiendas,
y en conformidad con las directrices nacionales
relevantes.



Viborg 01.01.07


Claus A. Christensen
General Manager