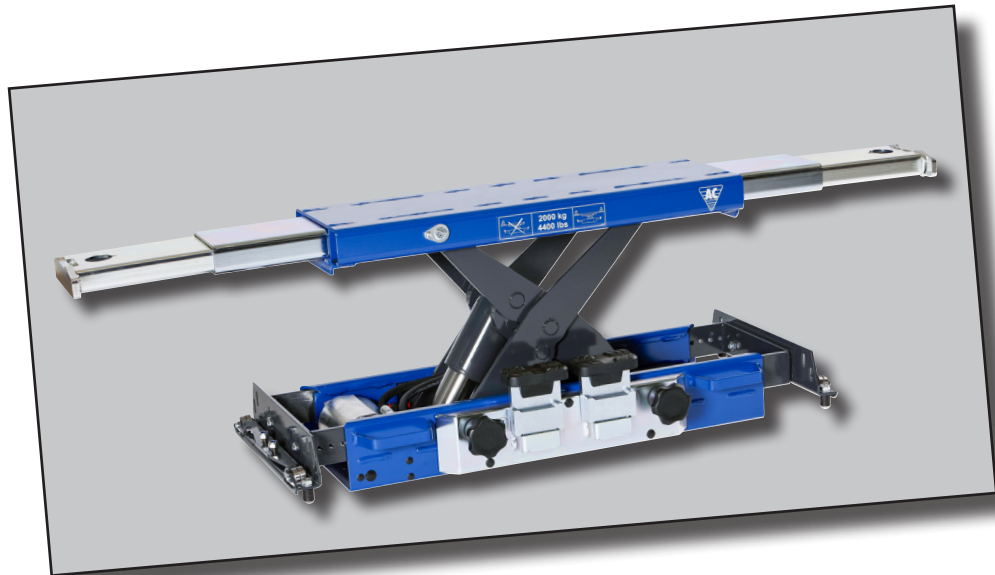


SD20PHL

Capacity 2.000 kg

SD26PHL

Capacity 2.600 kg



DK Brugermanual
Lufthydraulisk Saksedonkraft

GB User's guide
Air-hydraulic Jacking Beam

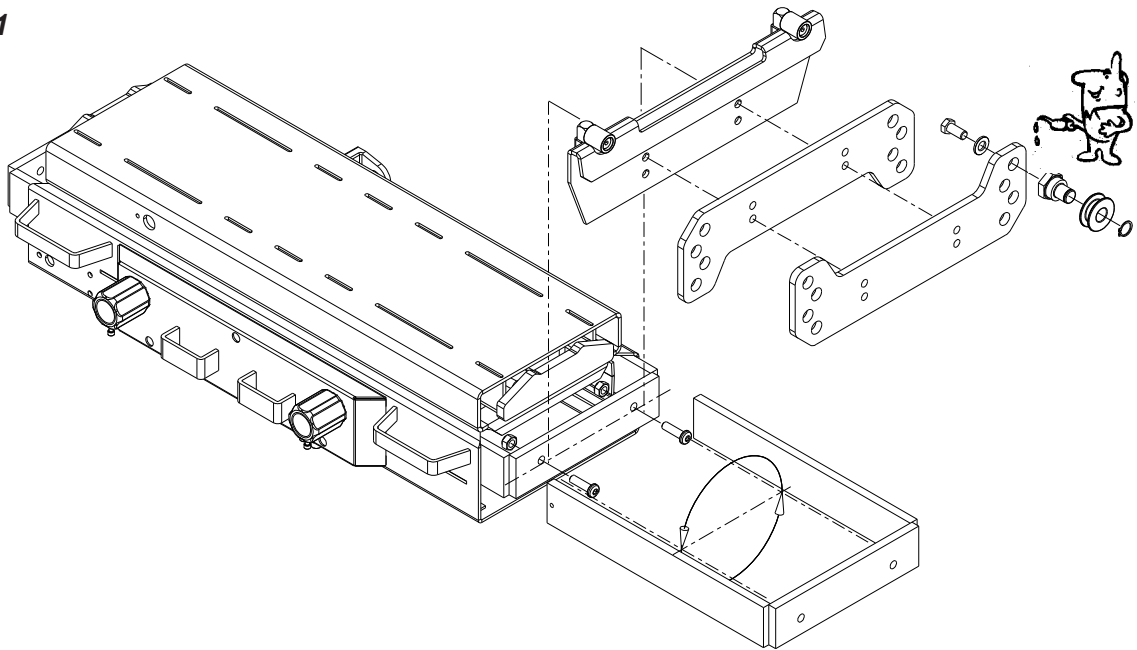
DE Betriebsanleitung
Lufthydraulischer Scherenheber

DK NO GB DE FR
SE FR NL ES IT



AC Hydraulic A/S
Fanøvej 6
DK-8800 Viborg - Danmark
Tel.: +45 8662 2166
Fax: +45 8662 2988
E-mail: ac@ac-hydraulic.dk
www.ac-hydraulic.com

Fig. 1



DK Montering af ophæng

1. Løft saksedonkraften ud af kartonen og anbring donkraften i den ønskede højde (f.eks. på et bræt) mellem liftens kørebaner.

Advarsel: Løft kun i top-bjælken med ubrudt sammensnørring! I modsat fald understøttes topbjælken ikke af cylinderen, og saksen falder sammen ved udløsning af sikkerhedsstop.

2. Bryd stripsene. Tag den separate karte med ophæng og monter flanger og rulleakslar med ruller i de huller, som giver saksedonkraften den ønskede højde i forhold til kørebaner og gulv. Såvel flanger som rulleakslar har flere monteringsmuligheder (se Fig. 1). Endelig kan højden ændres 12,5 mm ved at vende de sorte udtræksarme i donkraften.

Advarsel: Husk igen at montere skruer 0263000 for at sikre udtrækkene mod nedstyrtning!

3. Når saksedonkraften sidder i den rigtige højde, smøres rulleakslar, og samtlige skruer og møtrikker spændes omhyggeligt.
4. Løft til slut et køretøj tæt på donkraftens kapacitet og kontroller før, under og efter løftet, at montering af ophæng og udtræksarme er udført sikkerhedsmæssigt korrekt.

GB Assembly

Instructions for Support Arms

1. Lift the jacking beam out of the box (you may cut open the box), and place the jacking beam between the ramps in the desired height above the floor, e.g. on a wooden board.

Warning: Only lift with top beam and main frame tied together! If not tied together cylinder will not support the top beam when being lifted, and the top beam will crash when releasing the safety stop.

2. Cut the strips. Take the separate box with the support arms and mount flanges and axles with rolls in holes depending on the desired top beam minimum height compared to the ramps and floor. Be aware that you may have multiple choices for both flanges and axles (please refer to fig. 1). You may also alter the height 12,5 mm by turning the black support arms in the main frame.

Warning: Remember to assembly the screws 0263000 again to secure the support arms against crashing.

3. Having placed the jacking beam in the right position grease the axles. Tighten screws and nuts thoroughly.
4. Finally lift a vehicle close to jacking beam capacity, and verify before, during and after lifting that mounting of supports and adjustment of base support arms has been done in a safe and correct manner.

DE Montageanleitung für Aufhängungen

1. Den Scherenheber aus der Box heben und diesen zwischen den Rampen in der gewünschten Höhe anbringen, z.B. auf einer Unterst tzung.
- Warnung:** Die Traverse und den Bodenrahmen nur heben, wenn der Heber zusammen gebunden ist. Anderen falls wird die Traverse nicht vom Zylinder unterst tzt, und der Scherenheber wird sich beim Bettigen des Ausl sers ohne Sicherheitsstopp zusammenklappen.

2. Die G rtel brechen. Die separate Box mit Aufhngungen nehmen, und die Flansche und Rollenachsen mit Rollen in den L chern montieren, so dass der Scherenheber in der gewünschten H he im Verhltnis zum Fußboden und Fahrbahn angebracht wird. Die Flansche und Rollenachsen haben mehrere Montage-m glichkeiten (Siehe fig. 1).

Die H he kann auch um 12,5 mm beim Umkehren der schwarzen Ausz ge im Scherenheber gendert werden.

- Warnung:** Vergessen Sie nicht, die Schrauben 0263000 wieder zu montieren um den Scherenheber vor Ausklappen und Absturz zu sichern.
3. Die Rollenachsen im montierten Zustand  len. Gleichzeitig alle Schrauben und Mutter sorgfltig zuspannen.
4. Schlielich ist ein Fahrzeug bis dicht an die Kapazittsgrenze anzuheben. Vorher, whrend und nach dem Anheben ist zu  berpr fen, ob die Montage von Aufhngung und Auslegearmen sicherheitstechnisch einwandfrei ausgef hrt wurde.

FR Notice

d'assemblage du jeu d'accroches

1. Enlever la traverse du carton et poser la traverse à l'hauteur désirée (*p. ex. sur une planche*) entre les rails du pont.

Avertissement: Seulement lever la poutre supérieure avec le ruban intact! Sinon la poutre supérieure n'est plus supportée par le vérin et la traverse va s'écrouler au dégageement de l'arrêt de sûreté.

2. Couper les rubans. Monter le jeu d'accroches (*en carton séparé*) avec les brides et les axes de rouleau dans les trous correspondant à l'hauteur désirée par rapport au sol et aux rails. Tant pour les brides que pour les axes de rouleau il y a plusieurs possibilités de montage.

En plus, il est possible de changer l'hauteur de 12,5 mm en tournant les bras rallonges noir de la traverse.

Avertissement: N'oubliez pas d'assurer de nouveau les bras rallonges 0263000 noirs contre chute!

3. Après avoir monté la traverse à l'hauteur désirée, graisser les axes de rouleau et serrer tous les vis et écrous soigneusement.
4. Enfin, levez un véhicule proche de la capacité de la traverse de levage et vérifiez avant, pendant et après le levage que le montage des supports et le réglage des bras de soutien ont été effectués d'une manière sûre et correcte.

SE Montering

av upphängningsanordning

1. Lyft ut saxdomkraften ur kartongen och placera den på önskad höjd (till exempel på ett bräde) mellan liftens körbanor.

Varning: Lyft endast i toppbjälken med obruten bindning! Annars stöds inte toppbjälken av cylindern och saxen faller ihop när du löser ut säkerhetsstoppet.

2. Skär av banden. Ta den separata lådan med upphängningsanordningar och montera flänsar och rullaxlar med rullar i de hål som ger saxdomkraften önskad höjd i förhållande till körbana och golv. Såväl flänsar som rullaxlar har flera monteringsmöjligheter (se fig. 1). Höjden kan ändras 12,5 mm genom att du vänder de svarta utdragsarmarna i domkraften.

Varning: Kom ihåg att montera skruvarna 0263000 igen för att se till att utdragsenheterna inte faller ned!

3. När saxdomkraften har önskad höjd smörjer du rullaxlarna, och samtliga skruvar och muttrar spänns åt. Anslut luft på baksidan (1/4" BSP), högst 12 bar. Domkraften har full kapacitet från 8,5 bar.
4. Lyft slutligen ett fordon med en vikt som ligger nära domkraftens maxkapacitet och kontrollera före, under och efter lyftet att monteringen av stöd och utdragsarmar har gjorts på ett korrekt och säkert sätt.

FI Tukivarsien asennusohjeet

1. Aseta kevennostin ajoneuvonostimen ramppiin väliin halutulle korkeudelle alustasta esim. puulevyn päälle.

Varoitus: Nostaminen on sallittua vain ylävarren ja rungon ollessa kiinnitettyinä toisiinsa. Muuten sylinteri ei tue ylävartta noston aikana ja suojarajoittimen

vapauttaminen aiheuttaa ylävarren putoamisen.

2. Katkaise nauhat. Tukivarret toimitetaan erillisessä laatikossa. Asenna laipat ja rulla-akselit aukkoihin siten, että ylävarren minimikorkeus on haluttu ramppeihin ja lattiaan nähden. Huomaa, että laippojen ja akseleiden asettamiselle on useita vaihtoehtoja (katso kuva 1). Korkeutta voidaan muuttaa 12,5 mm kääntämällä rungossa olevia mustia tukivarsia.
Varoitus: Muista asentaa ruuvit 0263000 jotka varmistavat tukivarsien kiinnityksen.
3. Kun kevennostin on saatu oikeaan asentoon, rasvaa akselit ja kiristä ruuvit ja mutterit huolellisesti.
4. Nosta lopuksi ajoneuvo lähelle nostimen ylänostorajaa ja varmista nostoa ennen, sen aikana ja sen jälkeen, että tukien asentaminen ja tukivarsien säätäminen on tehty turvallisesti ja oikein.

NL Montage instructies voor de draagarmen

1. Haal de krik uit de doos en plaats hem tussen de rails van de hefbrug op de gewenste hoogte m.b.v. bijvoorbeeld houten planken.

Waarschuwing: Zorg ervoor dat u de krik alleenheft als de hef balk en het basisframe aan elkaar vastgebonden zijn. Enkel de krik opheffen met de hef balk en het basisframe in vastgebonden toestand! Als dit niet het geval is, zal de cilinder de hef balk niet ondersteunen als deze wordt opgetild, en zal de hef balk naar beneden vallen als de veiligheidsstop wordt ontgrendeld.

2. Snijd de strips door. Neem de doos met de draagarmen en mon teer de flenzen en assen met wielen in de corresponderende gaten. Houd hierbij rekening met de min. hoogte van de hef balk, de rails en de vloer. Er zijn verschillende mogelijkheden voor de montage van de flenzen en de assen (zie fig. 1).
U kunt ook de hoogte aanpassen met 12,5 mm door de zwarte draagarmen om te draaien in het basis frame.
Waarschuwing: Vergeet niet de bouten 0263000 te monteren ter beveiliging van de krik zodat u voorkomt dat de krik valt.
3. Smeer de assen als de krik op de gewenste hoogte is gemonteerd. Draai schroeven en bouten stevig aan.
4. Breng een voertuig in de buurt van een krik en controleer vóór, tijdens en na het tillen dat de montage van de steunen en de afstelling van de steunarmen op een veilige en correcte manier zijn uitgevoerd.

ES Instrucciones

de montaje para los brazos de soporte

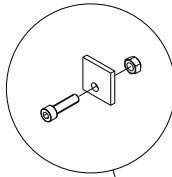
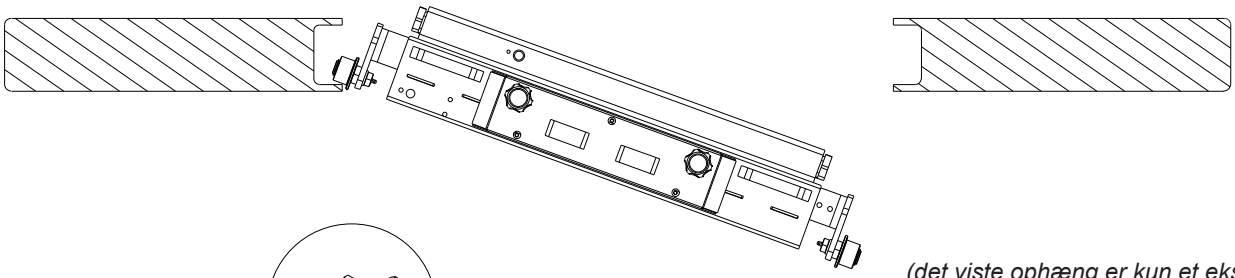
1. Sacar el gato de tijera de la caja y colocarlo entre las rampas de la plataforma elevadora a la altura deseada, por ejemplo sobre una tabla de madera. **Atención:** Si eleva el gato de la viga superior asegúrese de que el chasis principal esté firmemente unido a la viga! de lo contrario puede caer el chasis al activar el asa de desenganche de seguridad.
2. Cortar las tiras. Monte los brazos de soporte, los soportes y ejes con los rodillos en los agujeros a la altura deseada entre las rampas y el suelo. Existen diferentes opciones de montaje para los soportes y ejes de rodillos (*mirar fig. 1*).
También se puede cambiar la altura de 12,5 mm girando los brazos de soporte extendibles de color gris del chasis principal.

Atención: Recuerde apretar otra vez los tornillos 0263000 de los brazos de soporte extendibles para que el gato no se desplome.

3. Una vez habiendo colocado la viga del gato hidráulico en la posición correcta engrasar los ejes de los rodillos. Apretar bien los tornillos y tuercas.
4. Por último, eleve un vehículo que se aproxime a la capacidad del gato y compruebe antes, durante y después de la elevación que la instalación de soportes y el ajuste de los brazos de soporte de la base se han efectuado de manera segura y correcta.

IT Montaggio delle sospensioni

1. Estrarre il martinetto a pantografo dal cartone (o tagliare il cartone) e sistemarlo fra le corsie all'altezza di montaggio desiderata, ad es. su una tavola.
Avvertenza: Sollevare la trave superiore senza rimuovere assolutamente l'imbracatura, altrimenti la trave non è sostenuta dal cilindro di sollevamento e il pantografo potrebbe comprimersi!
2. Tagliare le reggette. Prendere il cartone a parte con le sospensioni, quindi montare eventualmente le flange e gli alberi con i rulli nei fori previsti, in modo che il martinetto a pantografo sia all'altezza desiderata rispetto a corsie e pavimento. In molti casi, sono previste diverse alternative di montaggio per flange e alberi (fig. 1). Inoltre è possibile modificare l'altezza di 12,5 mm capovolgendo i bracci di prolunga grigi del martinetto.
Avvertenza: Non dimenticare di serrare la vite 0263000 per prevenire la caduta delle prolunghe!
3. Quando il martinetto a pantografo è posizionato all'altezza corretta, lubrificare gli alberi con i rulli e serrare accuratamente tutte le viti e i dadi. Effettuare il collegamento pneumatico (max 12 bar, piena portata da 8,5 bar) sul retro del pantografo, 1/4" WRG. Nota - Il kit di collegamento pneumatico con portatubo, cavo e tubo spiralato è disponibile come optional – vedere la sezione "Accessori" in fondo al manuale.
4. Sollevare un veicolo corrispondente a poco meno della portata massima del martinetto, verificando prima, durante e dopo il sollevamento che le sospensioni e i bracci di prolunga siano montati in modo sicuro.



(det viste ophæng er kun et eksempel)
(the supports shown are only an example)
(die Aufhängungen sind nur Beispiele)

Fig. 2

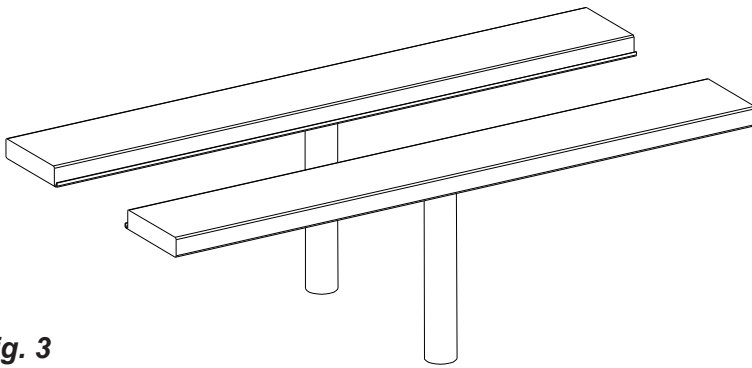
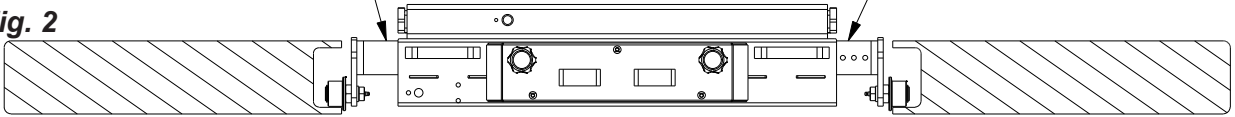


Fig. 3

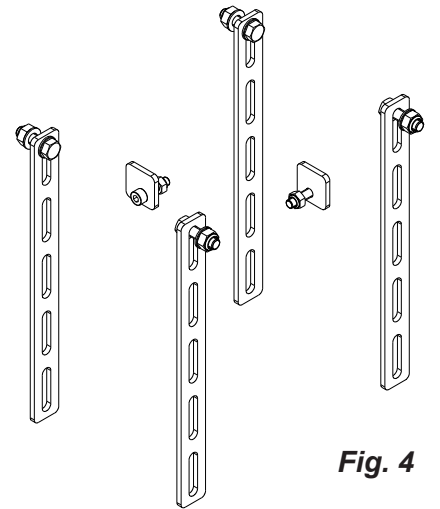


Fig. 4

(DK) ADVARSEL:

Hvis der er nedstyrtningsfare (flade ophæng, ruller uden styr o.l.) skal ophængene sikres mod nedstyrtning ved at låse udtrækkene, når ophængene støtter korrekt i begge sider. De relevante ophæng omfatter 2 firkantede låseplader med skrue og møtrik, som monteres i hver sit udtræk (se figur 2). Hvis der desuden vurderes at være fare for afspring af saksedonkraften, skal ophænget sikres yderligere, især ved liftyper som fig. 3, der har svært ved at holde kørebanerne parallelle. Sikringens udførsel beror på montørens vurdering i hvert enkel tilfælde. Alle relevante ophæng indeholder sikkerhedskit 6235325 eller 6235330 (fig. 4), som tilpasses ophæng og lift i henhold til montørens vurdering.

(GB) WARNING:

To ensure against collapsing (flat support arms, rolls without steering etc.) the support arms must be secured by locking them, once the supports are resting safely in both sides. The relevant supports include 2 square joints with screw and nut to be mounted one in each support arm (please refer to fig. 2). In case of danger of derailing or any other form of cras-hing it is important to take the relevant precautions, especially for lift types as fig.3. There may be difficulties in having this lift type keep the ramps parallel. It is up to the assessment of the serviceman how to carry out the securing of the support arms in each case. All relevant support arms include safety-kit 6235325 of 6235330 (fig. 4), which can be adapted to lift and support arms depending on an individual assessment done by the serviceman.

(DE) WARNUNG:

Um einen Einsturz zu verhindern (flache Stützarme, Rollen ohne Führung usw.), müssen die Stützarme gesichert werden, indem sie verriegelt werden, sobald sie sicher auf beiden Seiten aufliegen. Die entsprechenden Unterstützungen umfassen 2 viereckige Verbindungen mit Schraube und Mutter, von denen an jedem Stützarm eine montiert werden muss, (siehe Abb. 2). Bei Gefahr der Entgleisung oder irgendeiner Art vom Absturz, muss man sich zusätzlich sichern, besonders bei Lift Typen wie fig. 3, da es schwierig sein kann, die Fahrbahnen parallel zu halten. Der Monteur soll in jedem einzelnen Fall beurteilen, wie die Ausföhrung der Sicherung der Aufhängungen ausgeführt werden muss. Alle relevanten Aufhängungen sind mit Teilen des Sicherheits-Sets (Art. 6235325 oder 6235330, Abb. 4) ausgestattet, die an Aufhängung und Lift anzupassen sind (nach Ermessen des Monteurs).

(FR) AVERTISSEMENT:

Pour éviter toute chute (bras de support plats, rouleaux sans direction, etc.), les bras de support doivent être sécurisés par verrouillage une fois les supports reposant en toute sécurité des deux côtés. Les supports concernés comprennent 2 joints carrés avec boulon à monter (un par bras support), veuillez vous reporter à la fig. 2. En cas de danger de déraillement veuillez prendre d'avantage de précautions surtout à l'utilisation des ponts élévateurs (voir fig. 3) qui arrivent difficilement à garder les rails/chemins de roulement parallèle. Chaque cas doit être étudié par l'installateur qui choisi les actions à prendre. Tous les bras de soutien comprennent le kit de sécurité 6235325 ou 6235330 (fig. 4) qui peut être adapté pour soulever et soutenir les bras en fonction de l'évaluation individuelle effectuée par le technicien de maintenance.

(SE) VARNING:

För att förhindra att produkten kollapsar (ihopsjunkna stödarmar, rullar utan styrning osv.) måste stödarmarna säkras genom att låsas när stöden står stadigt på båda sidor. De tillhörande stöden inkluderar 2 fyrkantiga fästen med skruv och mutter som ska monteras på varje stödarm enligt beskrivning i bild 2. Om det dessutom kan finnas risk för att saxdomkraften kommer ur spår ska du säkra upphängningsanordningen ytterligare, särskilt vid liftyper som fig. 3, som har svårt med att hålla körbanorna parallella. Hur säkringen görs beror på montörens bedömning i de olika fallen. Alla relevanta stödarmar innehåller säkerhetssats 6235325 eller 6235330 (fig. 4),

som kan anpassas efter lyften och stödarmarna enligt montörens bedömning.

(FI) VAROITUS:

Luhistumisen estämiseksi (kannattimet pettävä, vierii ilman ohjausta jne) kannattimet on tuettava lukitsemalla ne silloin, kun kannattimet ovat tukevasti molemmilla puolilla. Sopivia kannattimia ovat 2 suorakulmaista liitosta, jotka asennetaan ruuvilla ja mutterilla yksi kuhunkin kannattimeen. (Katso kuva 2). Jos kiskoilta putoamisen tai minkä tahansa muun putoa-misvaaran ollessa mahdollisia on tärkeää ryhtyä tarvittaviin varotoimiin, erityisesti kuvassa 3 esitetyjen nostintyyppien kohdalla. Tämänkaltaisissa nostimissa ramppien samansuuntaisina pitäminen voi olla vaikeaa. Tukivarsien varmistamisen arviointi on huoltomiehen vastuulla kunkin tapauksen mukaan. Kaikki sovellettavat tukivarret sisältävät 6235330:n turvasarjan 6235325 (kuva 4), jota voidaan käyttää nostimessa ja tukivarsissa huoltomiehen omasta arviosta riippuen.

(NL) WAARSCHUWING:

Als beveiliging tegen ineenklappen (platte steunarmen, rollen zonder besturing etc.) moeten de steunarmen worden vastgezet door ze te vergrendelen nadat de steunen veilig in beide zijden rusten. De betreffende steunen omvatten twee vierkante verbindingstukken met schroef en moer die elk in een steunarm moeten worden gemonteerd, (zie fig. 2). Het is belangrijk dat de nodige voorzorgsmaatregelen worden getroffen om de kans op ontsporing of vallen te voorkomen, in het bijzonder bij hefbruggen zoals fig. 3. Het parrallel laten lopen van dit heftoestel met de hefbrug kan lastig zijn. De installateur zal bij iedere plaatsing afzonderlijk moeten beoordelen op welke wijze de draagarmen dienen te worden geze-kerd. Alle relevante steunarmen omvatten veiligheidskit 6235325 van 6235330 (afb. 4), die kunnen worden aangepast om armen te tillen en ondersteunen, volgens de individuele beoordeling van de technicus.

(ES) ADVERTENCIA:

En caso de riesgo por desplome (brazos de soporte planos, rodillos sin guía, etc.), los soportes deben asegurarse bloqueando los brazos de soporte, una vez que los soportes estén colocados de forma segura en ambos lados. Los soportes correspondientes incluyen 2 placas cuadradas con tornillo y tuerca, que deben montarse en cada brazo de soporte (consulte la ilustr. 2). Si el riesgo de descarrillamiento continua, es necesario tomar las precauciones relevantes, especialmente en plataformas elevadoras como la de la fig.3. que presentan dificultad para mantener las rampas paralelas. Es responsabilidad del experto asegurarse de la seguridad con respecto al uso de los brazos de soporte. Todos los brazos de apoyo correspondientes incluyen el equipo de seguridad 6235325 o 6235330 (fig. 4), que se puede adaptar a los brazos de elevación y apoyo dependiendo de la valoración realizada en cada caso por el técnico de servicio.

(IT) AVVERTENZA:

Se sussiste il pericolo di caduta (sospensioni piate, rulli fuori guida ecc.), prevenire la caduta delle sospensioni fissando le prolunghie dopo aver supportato correttamente le sospensioni a entrambi i lati. Le sospensioni in oggetto comprendono due piastre di bloccaggio quadrate con vite e dado, da montare nella corrispondente prolunga (fig. 2). Se persiste il pericolo di sfilamento del martinetto a pantografo, bloccare ulteriormente le sospensioni, in particolare nelle configurazioni di sollevamento mostrate in fig. 3, dove è difficile mantenere parallele le corsie. Tutte le sospensioni in oggetto comprendono un kit di sicurezza 6235325 o 6235330 (fig. 4), che l'installatore dovrà applicare a sospensioni e sollevatore in base a valutazione specifica.

DK SD20PHL / SD26PHL

NO ADVARSLER -

sikkerhedsforanstaltninger

1. Saksedonkraften må kun anbringes på lift godkendt til påmontering af hjælpedonkraft.
Bemærk at ikke alle lifte er godkendte, samt at saksedonkraftens kapacitet ikke må overskride 2/3 af liftens kapacitet.
2. Donkraften monteres med passende ophæng på vandrette, bæredygtige og parallelle skinner og sikres mod nedstyrtning og afsporing.
Se afsnittet "Montering af ophæng".
3. Donkraften må kun anvendes af trænet personale, som har læst og forstået denne manual.
4. Kontroller før hvert løft, at donkraftens ophæng er korrekt placeret på lift- eller gravkant.
5. Donkraften er udelukkende et løfteværktøj.
Undlad at flytte eller transportere lasten ved hjælp af donkraften.
6. Sænk altid straks donkraften til nærmeste sikkerhedsstop - eller anvend støttebukke til understøtning - før der arbejdes under lasten.
7. Undgå overbelastning. Overbelastning kan forårsage, at donkraften beskadiges eller svigter. Vær også opmærksom på udefra kommende last.
8. Løft kun på løftepunkter, som foreskrevet af bilfabrikanten. Vær under hele løftet sikker på, at sadlerne ikke kan skride.
9. Hvis hele bilen løftes ved hjælp af 2 saksedonkræfter, skal disse placeres mindst 0,85 m fra hinanden.
10. Anbring altid lasten centralt. Løft på kun et løftepunkt må kun finde sted midt på donkraften. Yder- og mellemarme må således kun anvendes samtidig.
11. Køretøjet skal kunne følge med under løft og sænkning (løsnet håndbremse og i frigear), og hjulene skal være fremadrettede.
12. Ingen må opholde sig i, på eller under en last, der løftes eller kun understøttes af en donkraft.
13. Operatøren skal sikre sig, at betjening kan ske uden fare for ham selv og andre.
14. Donkraften - herunder overtryksventilen - må ikke ændres.
15. Max. lufttryk: 12 bar. Fuld kapacitet ved 8,5 bar.
16. Manglende overholdelse af disse advarsler kan medføre skader på personer eller genstande, ved at donkraften beskadiges eller svigter og lasten falder ned.

Montering

Se afsnittet "Montering af ophæng" på foregående sider.

Lufttilslutning på bagsiden, 1/4" WRG.

Bemærk at et lufttilslutningssæt med slangeholder, wire og spiralslange kan tilkøbes – se afsnittet "Tilbehør" bagerst i denne manual.

Betjening

Løftning: Drej venstre betjeningsgreb med uret. Sænk til nærmeste sikkerhedsstop ved at dreje modsat.

Sænkning:

Pump lidt op for at muliggøre udløsning af

sikkerhedsstopet. Drej begge plastgreb mod uret (det venstre greb til udløserventil og det højre greb til udløsning af sikkerhedsstop). Begge greb returnerer til neutral efter påvirkning.

Støjemission: Det A-vægtede lydtryksniveau er max. 85 dB(A).

Vedligehold

Vedligeholdelse og reparation skal foretages af kvalificeret personale. Som alt andet luftværktøj kræver donkraftens lufthydrauliske pumpe olie til smøring af de bevægelige dele.

Det anbefales at anvende fast vandudskiller og oliesmøreapparat monteret tæt ved donkraften.

Dagligt: Kontroller donkraft og ophæng for beskadigelser - samt ophængenes placering.

Månedlig: Smør bevægelige dele med olie. Tøm vandudskiller og fyld smøreapparat.

Oliepåfyldning og kontrol: Løft til maks. højde uden last og afmonter olietankens påfyldningsprop (12) Korrekt oliestand er op til hullet.

ADVARSEL: Drej ikke på betjeningsgrebet med proppen afmonteret (*olietanken kommer under tryk*).

Oliemængde: 0,6 l. Enhver god hydraulikolie med viskositeten ISO VG 15 kan anvendes.

Brug aldrig bremsevæske!

Sikkerhedsmæssige eftersyn

I henhold til nationale bestemmelser - dog mindst en gang om året - skal følgende kontrolleres af en sagkyndig:

Ophæng og ophængsarme for nedstyrtningfare, unormalt slid og skader, svejsninger og hydrauliksystemet for lækager. Desuden at mærkater af sikkerhedsmæssig betydning er læsbare.

Fejlfinding

1. Donkraften kan ikke løfte i top: Der mangler olie.
(se under "Vedligeholdelse".)
2. Donkraften løfter ikke nok: Kontroller at udløseren står i "neutral" og kan bevæge sig frit. Såvel udløser 6222600 (justeres med møtrik 0262700) som udløserarm 6222802 (justeres med kontramøtrikker 2 x 0201600 på pumpens udløser-spindel) skal være løse, så udløserventilen uhindret kan lukke helt tæt. Kontroller også luftforsyningen: Minimum 8,5 bar og 500 l/min.
3. Donkraften sænker ikke helt i bund: Kontroller for beskadigelser; smør de bevægelige dele.
4. Donkraften fortsætter med at sænke efter at udløseren er sluppet: Udluft hydraulikcylinderen ved skruen (10).
ADVARSEL: Donkraften skal være ubelastet!

Reserve dele

Anvend kun originale reservedele. Ikke alle hoveddele kan forventes leveret efter produktionsophør.

Destruktion

Olien aftappes og bortskaffes på lovlig måde før destruktion.

GB SD20PHL / SD26PHL

WARNING - safe usage instructions

1. The jacking beam is only to be mounted on lifts approved by the lift manufacturer for mounting of jacking beams - be aware that not all lifts are approved. Rated beam capacity must be max. 2/3 of vehicle lift capacity.
2. Mount the jacking beam with adequate support arms on horizontal, parallel and solid rails and secure it against crashing before use. See paragraph "Assembly Instructions for Support Arms".
3. The jacking beam has been constructed for operation only by trained personnel, having read and understood this manual.
4. Check before each lift, that the support arms are correctly placed on rail of lift or pit edge.
5. This is a lifting device only. Do not move or transport vehicle with jacking beam.
6. Always lower the jacking beam to the nearest safety stop immediately - or use axle stands for support - before working on vehicle.
7. Do not overload, for instance due to sudden external load. Overload can cause damage or failure of jack.
8. Lift only on points as specified by automaker. During lifting be attentive that the saddles cannot slide.
9. When lifting the complete vehicle by means of 2 jacking beams they shall be placed minimum 0,85 m from each other.
10. Gravity of load must always be placed centrally. When lifting by means of only one saddle always place it in the centre of the jacking beam. Also, the 2 extension arms must only be used simultaneously.
11. The vehicle must be allowed to run freely during lifting and lowering (without brakes and in neutral).
12. No person must remain in, on or under a vehicle when lifted or supported only by the jacking beam.
13. The operator must observe, that the jacking beam can be operated without any danger to himself and others.
14. The jacking beam as well as the safety valve is not to be altered.
15. Maximum air-pressure: 12 bar. Full capacity at 8,5 bar.
16. Failure to follow these warnings may result in loss of load, damage to jack, and/or failure resulting in personal injury or property damage.

Assembly

See paragraph "Assembly Instructions for Support Arms" on previous pages.

Air supply through gland on the rear side, 1/4" pipe thread. Please notice that an air connection set with hose guide, wire and spiral hose is available – please refer to the last section "Accessories" in this guide.

Use

Lifting: Turn left handle clockwise. Lower to the nearest safety stop by turning left handle counter clockwise.

Lowering: Lift a little to allow release of safety stop. Turn both handles counter clockwise.

(release valve to the left, release for safety stop to the

right). Both handles automatically return to neutral after releasing.

Noise emission: The A-weighted sound pressure level is max. 85 dB(A).

Maintenance

Maintenance and repairs must always be carried out by qualified personnel. The air-hydraulic pump needs oil for lubrication of the mechanical parts. It is recommended to install water separator/filter and oil lubricator close to the jacking beam.

Daily: Check jacking beam and supports for damage - and the correct placement of supports.

Monthly: Lubricate all moving parts with oil. Empty the water separator and fill the oil lubricator.

Oil refill and check: Lift to maximum height without load and remove filler plug (12). Correct oil-level is up to the hole.

WARNING: Do not operate with the filler plug removed (oil tank will be pressurized).

Oil quantity: 0,6 l. - Any good hydraulic oil with viscosity

ISO VG 15 can be used.

Never use brake fluid!

Safety inspection

In accordance with national regulations - yet, at least once a year - the following parts must be checked by an expert: Supports and support arms (*security against crashing*), abnormal wear and damages, weldings and the hydraulic system for leaks. Furthermore that all safety labels are legible.

Possible faults and how to overcome them

1. The jacking beam cannot lift to maximum height:
Refill the oil tank. (See "Maintenance").
2. The jacking beam cannot lift enough: Check that release handle is on "neutral" and can move freely. Both release 6222600 (adjusted with nut 0262700) and release arm 6222802 (adjusted with counternuts 2 x 0201600 on the pump's release spindle) must be loose to allow the release valve to close tightly. Also check the air supply: minimum 8,5 bar and 500 l/min.
3. The jacking beam cannot lower to minimum position:
Check for damages; lubricate mechanical parts.
4. The jacking beam continues to lower after letting go of the release handle: Ventilate the hydraulic cylinder by screw (10).

WARNING: The jacking beam is not to be loaded.

Spare parts

Replace worn or broken parts with genuine jack manufacturer supplied parts only. All major parts may not be provided after discontinuation of a model.

Destruction

The oil must be drained off and legally disposed of.

DE SD20PHL / SD26PHL

WARNUNGEN -

Sicherheitsvorschriften

1. Den Scherenheber nur in einen für diesen geeigneten begutachteten Hebebühne montieren. Beachten Sie bitte, dass nicht alle Hebebühnen für einen solchen Scherenheber geeignet sind. Der Scherenheber darf 2/3 der Kapazität der Hebebühne nicht überschreiten.
2. Den Scherenheber mit den richtigen Aufhängungen auf waagerechten, tragfähigen, parallelen Fahrschienen montieren, und gegen Absturz und Entgleisung sichern. Siehe den Abschnitt "Montageanleitung für Aufhängungen".
3. Der Scherenheber darf nur von sachkundigem Personal bedient werden, der diese Bedienungsanleitung gelesen und verstanden hat.
4. Vor jedem Hub nachprüfen, ob die Aufhängungen des Scherenhebers auf dem Rand der Hebebühne oder Grube korrekt platziert sind.
5. Der Scherenheber ist nur als Hebegerät zu verwenden. Die Last nie mit Hilfe vom Scherenheber bewegen oder transportieren.
6. Immer den Scherenheber zum nächsten Sicherheitsstop senken - oder Unterstellböcke verwenden - bevor am Fahrzeug gearbeitet wird.
7. Den Scherenheber nicht überlasten. Überlast könnte Beschädigung oder Versagung des Hebers verursachen. Auch auf von außen kommenden Belastungen achten.
8. Das Fahrzeug nur auf den vom Hersteller des Fahrzeugs angewiesenen Hebe Punkten stützen lassen.
Während des gesamten Hebens darauf achten, dass die Satteln nicht herausrutschen.
9. Beim Heben des Fahrzeugs mit Hilfe von 2 Scherenhebern, müssen diese in einem Abstand von mindestens 0,85 m platziert werden.
10. Immer die Last zentral anbringen, und beim Hub mit nur einem Hubsattel nur mitten auf dem Heber. Die Mittel- und Außenarme somit immer gleichzeitig anwenden.
11. Die Fahrzeugräder müssen sich beim Anheben und Absenken frei bewegen können, d. h., die Handbremse muss gelöst, der Gang herausgenommen und die Räder geradeaus gestellt sein.
12. Nie in einem Fahrzeug sein, welches vom Scherenheber gehoben wird.
13. Der Benutzer muss sich sichern, dass Betätigung ohne Gefahr für ihn oder anderen ausgeführt werden kann.
14. Den Heber und das werkseitig eingestellte Druckbegrenzungsventil dürfen nicht geändert werden.
15. Max. zulässiger Luftdruck: 12 bar. Voll Kapazität bei 8,5 bar.
16. Fehlendes Beachten dieser Warnungen kann Herabrutschen der Last, Beschädigung oder Versagen des Hebers und folglich Schäden an Personen oder Gegenständen verursachen.

Montage

Siehe den Abschnitt "Montageanleitung für Aufhängungen" auf den vorstehenden Seiten.

Luftanschluss auf der Rückseite 1/4" WRG.

Druckluftanschluss-Set mit Schlauchhalter, Drahtseil und Spiralschlauch sind als Zubehör erhältlich, siehe Abschnitt „Zubehör“ ganz hinten in dieser Anleitung.

Betrieb

Heben: Den linken Auslösergriff links drehen. Den linken

Plastgriff danach rechts drehen, um den Heber zum Sicherheitsstop zu senken.

Senken: Den Heber ein bisschen aufpumpen, um die Auslösung des Sicherheitsstop zu ermöglichen. Beide Plastikgriffe links drehen (der linke Handgriff zum Auslöserventil und der rechte Handgriff zum Auslösen des Sicherheitsstopps). Beide Handles kehren automatisch nach dem Loslassen auf Neutral zurück.

Lärmemission: Der A-bewertete Schalldruckpegel beträgt max. 85 dB(A).

Wartung

Wartung und Reparatur nur von geübtem Personal ausführen lassen. Wie bei anderen Druckluftwerkzeugen fordert die Luftpumpe des Scherenhebers Öl zur Schmierung der beweglichen Teile. Wir empfehlen Wasserabscheider und Druckluftöler in der Nähe des Hebers anzubauen.

Täglich: Den Heber und Aufhängungen nach Schäden überprüfen - wie auch die Platzierung der Aufhängungen.

Monatlich: Alle mechanischen Teile ölen. Den Wasserabscheider leeren und den Druckluftöler füllen.

Nachfüllung und Kontrolle: Den Heber zur maximalen Höhe **ohne Belastung** heben, und den Füllpfropfen (12) abmontieren. Korrekter Ölstand ist bis zum Loch der Füllschraube.

WARNUNG: Den Auslösergriff nicht drehen, wenn der Pfropfen abmontiert ist. (Der Ölbehälter wird unter Druck kommen).

Ölmenge: 0,6 l. - Jedes gute Hydrauliköl mit Viskosität ISO VG 15 kann verwendet werden.

Nie bremsflüssigkeit verwenden!

Jährlicher Sicherheitsservice

Laut Nationalen Vorschriften - jedoch ein Mal jährlich - bitte folgendes von einem Sachkundigen kontrollieren lassen: Aufhängung und Auszugsarme (Sicherheit vor Absturz). Brüche und unnormalen Verschleiß. Schweißstellen und Hydraulik auf Undichtigkeiten. Für die Sicherheit bedeutsame Schilder müssen lesbar sein.

Fehlersuche

1. Der Heber kann auf maximale Höhe nicht heben: Mangel an Öl. (siehe "Wartung").
2. Der Heber kann nicht genug heben: Nachprüfen, ob der Auslöser in neutraler Stellung steht, und sich frei bewegen kann. Sowohl Auslöser 6222600 (einstellbar mit Mutter 0262700) als auch Auslöserarm 6222802 (einstellbar mit 2 Kontermuttern (0201600) an der Auslösespindel der Pumpe) müssen lose sein, damit das Auslöseventil dicht schließen kann. Kontrollieren Sie auch die Luftversorgung: Minimum 8,5 bar und 500 l/min.
3. Der Heber kann nicht ganz nach unten senken: Den Heber nach Beschädigungen überprüfen. Die mechanischen Teile ölen.
4. Der Heber bewegt sich fortwährend nach unten nach Beendigung der Betätigung des Auslösers: Der Hydraulikzylinder entlüften bei Schraube (10).

WARNUNG: Den Scherenheber muss ohne Belastung sein!

Ersatzteile

Abgenutzte oder beschädigte Teile dürfen nur durch Originalersatzteile ersetzt werden. Nachdem die Produktion eines Modells eingestellt wurde, können nicht mehr alle Hauptteile geliefert werden.

Beseitigung

Das Öl abzapfen und auf gesetzliche Weise danach hinwegschaffen.

FR SD20PHL / SD26PHL

Avertissement

1. La traverse de levage ne doit être montée que sur les élévateurs dont le fabricant a approuvé le montage de traverses de levage. Garder à l'esprit que tous les élévateurs ne sont pas homologués. La capacité nominale de la traverse doit représenter au maximum 2/3 de la capacité de l'engin de levage de véhicules.
2. Monter la traverse de levage avec des bras de soutien appropriés sur des rails solides horizontaux et parallèles, et la sécuriser contre tout risque d'accident avant la mise en service. Voir le paragraphe "Instructions d'assemblage pour les bras de soutien".
3. La traverse de levage a été conçue pour être utilisée exclusivement par du personnel formé ayant lu et assimilé le présent manuel.
4. Vérifier, avant chaque levage, que les bras de soutien sont correctement positionnés sur le rail de l'élévateur ou le bord de la fosse.
5. Cet équipement est exclusivement destiné au levage. Ne pas déplacer ou transporter un véhicule à l'aide d'une traverse de levage.
6. Toujours abaisser la traverse de levage au niveau le plus sûr. Arrêter immédiatement - ou utiliser des béquilles de renfort - avant de travailler sur le véhicule.
7. Ne pas surcharger. Toute surcharge risque d'endommager la traverse de levage ou d'entraîner des pannes. Il convient également d'être attentif à une charge supplémentaire venant de l'extérieur.
8. Ne lever qu'aux points spécifiés par le constructeur automobile. Durant le levage, veiller à ce que les selles ne puissent pas glisser.
9. En cas de levage du véhicule entier à l'aide de deux traverses de levage, les deux traverses doivent être disposées au minimum à 0,85 m l'une de l'autre.
10. Le centre de gravité de la charge doit toujours être placé de manière centrale. En cas de levage à l'aide d'une seule selle, toujours placer celle-ci au centre de la traverse de levage. De plus, les deux bras d'extension doivent être utilisés exclusivement simultanément.
11. Le véhicule doit pouvoir se déplacer librement pendant le levage et l'abaissement (sans freins et au point mort).
12. Personne ne doit rester dans, sur ou sous le véhicule lorsque celui-ci est levé ou soutenu seulement par la traverse de levage.
13. L'opérateur doit veiller à ce que la traverse de levage puisse être actionnée sans aucun danger pour lui-même et pour autrui.
14. La traverse de levage et la vanne de sécurité étant réglées et scellées par le constructeur, elles ne doivent pas faire l'objet de réglages supplémentaires.
15. Pression d'air maximale: 12 bar. Capacité maximum atteinte à 8,5 bar.
16. Le non respect de ces avertissements peut entraîner une perte de la charge, des dégâts sur la traverse de levage et/ou un défaut pouvant causer des dommages corporels ou matériels.

Assemblage

Voir le paragraphe "Instructions d'assemblage pour les bras de soutien" dans les pages précédentes.

Raccourcement d'air à l'arrière, 1/4" WRG.

Veillez noter qu'un kit de connexion d'air avec guide de tuyau, câble et tuyau spiralé est disponible – veuillez vous référer à la dernière section "Accessoires" de ce guide.

Utilisation

Levage: Tourner la poignée gauche dans le sens horaire. Descendre à l'arrêt de sécurité le plus proche en tournant la

poignée gauche dans le sens inverse des aiguilles d'une montre.

Abaissement: Lever légèrement afin de relâcher le cran de sécurité. Tourner les deux poignées dans le sens anti-horaire (relâcher la vanne à gauche, relâcher le cran de sécurité à droite). Les deux poignées reviennent automatiquement au point mort après avoir.

Émission de bruit: le niveau acoustique pondéré A s'élève à 85 dB(A) maximum.

Maintenance

Les interventions de maintenance et les réparations doivent exclusivement être effectuées par du personnel qualifié. La pompe hydro-pneumatique a besoin d'huile pour la lubrification des pièces mécaniques. Il est recommandé d'installer un séparateur d'eau ou un filtre d'eau et un graisseur à huile à proximité de la traverse de levage.

Chaque jour: Vérifier la traverse de levage et les appuis afin de déceler toute anomalie, et rectifier le positionnement des appuis.

Chaque mois: Lubrifier toutes les pièces mobiles à l'huile. Vider le séparateur d'eau et remplir le graisseur à huile.

Vérification du niveau d'huile et remplissage: Lever à la hauteur maximale sans charge et ôter l'obturateur de l'orifice de remplissage (12). Ajouter de l'huile jusqu'à ce que le niveau atteigne l'orifice.

AVERTISSEMENT: Ne pas actionner lorsque l'obturateur de l'orifice de remplissage n'est pas en place (*le réservoir d'huile sera sous pression*).

Quantité d'huile: 0,6 l. Toute huile hydraulique de bonne qualité, de viscosité ISO VG 15 peut être utilisée.

Ne jamais utiliser de liquide de freins!

Inspection de sécurité

Les pièces indiquées ci-après doivent être vérifiées par un expert conformément aux réglementations nationales, toutefois au moins une fois par an: appuis et bras de soutien (*sécurité contre les risques d'accident*), usure anormale et dommages, soudures et système hydraulique (*fuites*). En outre, assurez-vous, pour des raisons de sécurité, que les étiquettes sont lisibles.

Pannes possibles et moyens de les résoudre

1. La traverse de levage ne peut pas atteindre la hauteur maximale: Remplir le réservoir d'huile. Voir "Maintenance".
2. La traverse de levage ne peut pas s'élever suffisamment haut: Vérifier que la poignée de déblocage se trouve sur "neutre" et que le mouvement se fait sans entrave. Le déclencheur 6222600 (réglé avec l'écrou 0262700) et le bras du déclencheur 6222802 (réglé avec deux contre-écrous 0201600 sur l'axe du déclencheur de la pompe) ne doivent pas être trop serrés pour permettre à la soupape du déclencheur de se fermer de manière étanche. Contrôlez également l'arrivée d'air : minimum 8,5 bar et 500 l/min.
3. La traverse de levage ne peut pas descendre jusqu'à la position minimale: Vérifier qu'il n'y a pas d'anomalie; lubrifier les pièces mécaniques.
4. La traverse de levage continue de descendre après relâchement de la poignée de déblocage. Purger le vérin hydraulique à l'aide de la vis (10).

AVERTISSEMENT: La traverse de levage ne doit pas être en charge.

Pièces de rechange

Remplacez les pièces usées ou défectueuses par des pièces de rechange d'origine. Il est possible que les pièces principales ne soient plus disponibles si le produit n'est plus fabriqué.

Destruction

Vider l'huile et l'éliminer en respectant la législation.

SE SD20PHL / SD26PHL

Varningar - säkerhetsföreskrifter

1. Saxdomkraften får endast användas på liftar som har godkänts för montering av hjälpdomkraft. Observera att alla liftar inte är godkända, samt att saxdomkraftens kapacitet inte får överskrida 2/3 av liftens kapacitet.
2. Domkraften monteras med passande upphängningsanordningar på vågräta, parallella skenor som klarar tyngden och säkras mot nedfall och urspårning. Se avsnittet "Montering av upphängningsanordning".
3. Domkraften får endast användas av utbildad personal som har läst och förstått denna manual.
4. Kontrollera innan varje lyft att domkraftens upphängning är korrekt placerad på lift- eller dikeskanten.
5. Domkraften är uteslutande avsedd för lyft. Du får inte flytta eller transportera lasten med hjälp av domkraften.
6. Sänk alltid domkraften till närmaste säkerhetsstopp - eller använd stödbockar som stöd - innan du arbetar under lasten.
7. Undvik överbelastning. Överbelastning kan göra så att domkraften skadas eller sviktar. Var också uppmärksam på last som kommer utifrån.
8. Lyft endast på de lyftpunkter som biltillverkaren rekommenderar. Se under hela lyftet till att sadlarna inte kan glida.
9. Om hela bilen ska lyftas med hjälp av två saxdomkrafter ska de placeras minst 0,85 m från varandra.
10. Placera alltid lasten centralt. Lyft på endast en lyftpunkt får bara ske mitt på domkraften. Ytter- och mellanarmarna kan på det sättet användas samtidigt.
11. Fordonet ska kunna rulla fritt under lyft och sänkning (handbromsen ej ilagd och växelspaken i friläge).
12. Ingen får uppehålla sig i, på, eller under en last som lyfts eller endast stöds av en domkraft.
13. Operatören ska vara säker på att användning kan ske utan fara för honom själv och andra.
14. Domkraften - under överstrycksventilen - får inte ändras.
15. Högsta lufttryck: 12 bar. Full kapacitet vid 8,5 bar.
16. Underlåtelse att följa dessa varningar kan medföra skador på personer eller material genom att domkraften skadas eller sviktar och lasten ramlar ned.

Montering

Se avsnittet "Montering av upphängningsanordningar" på föregående sida. Luftanslutning på baksidan, 1/4" BSP. Observera att luftanslutningssats med slanghållare, vajer och spiralslang kan köpas till – för mer information, se avsnittet "Tillbehör" längst bak i denna manual.

Användning

Lyftning: Vrid vänster handtag medsols. Sänk till närmaste säkerhetsstopp genom att vrida vänstra handtaget moturs.

Sänkning: Pumpa upp lite för att möjliggöra utlösning av säkerhetsstoppet. Vrid de båda plasthandtagen motsols (det vänstra handtaget för utlösarventilen och det högra handtaget för att utlösa säkerhetsstoppet). Båda handta-

gen går tillbaka till det neutrala läget när de släpps. **Bulleremission:** Den A-viktade ljudtrycksnivån är högst 85 dB(A).

Underhåll

Underhåll och reparation ska utföras av kvalificerad personal. Som alla andra luftverktyg kräver domkraftens luft-hydrauliska pump olja till smörjning av de rörliga delarna. Vi rekommenderar att du använder en fast vattenavskiljare och oljesmörjningsapparat i anslutning till domkraften.

Dagligen: Kontrollera domkraft och upphängningsanordning efter skador, samt upphängningsanordningens placering.

Varje månad: Smörj alla rörliga delar med olja. Töm vattenavskiljaren och fyll smörjapparatens.

Oljepåfyllning och kontroll: Lyft till maxhöjd utan last och montera av oljetankens påfyllningspropp (12) Korrekt oljenivå är upp till hålet.

WARNING: Vrid inte på handtaget med proppen avmonterad (oljetanken kommer under tryck).

Oljemängd: 0,6 l. Använd en bra hydraulolja med viskositeten ISO VG 15.

Använd aldrig bromsvätska!

Säkerhetsunderhåll

Enligt nationella bestämmelser - dock minst en gång om året - ska följande kontrolleras av en sakkunnig: Upphängningsanordningar och upphängningsarmar för nedfallsrisk, onormalt slitage och skador, och läckage i svetsningar och hydrauliksystem. Dessutom ska alla säkerhetsetiketter vara läsliga.

Felsökning

1. Domkraften kan inte lyftas i topp: Olja saknas. (se under "Underhåll".)
2. Domkraften lyfter inte nog: Kontrollera att utlösaren står i neutralt läge och kan röra sig fritt. "Såväl utlösare 6222600 (justeras med mutter 0262700) som utlösarm 6222802 (justeras med kontramutter 2 x 0201600 på pumpens utlösarspindel) ska vara lösa, så att utlösarventilen obehindrat kan sluta helt tätt." Kontrollera även luftförsörjningen: Minst 8,5 bar och 500 l/min.
3. Domkraften går inte helt ned i botten: Titta efter skador, smörj rörliga delar.
4. Domkraften fortsätter att sänkas när utlösaren är släppt: Lufta hydraulikcylindern vid skruven (10).

WARNING: Domkraften får inte vara lastad!

Reservdelar

Använd endast originalreservdelar. Alla huvuddelar kanske inte kan levereras efter att de tagits ur produktion.

Kassering

Oljan tappas ut och forslas bort enligt gällande lagar.

FI SD20PHL / SD26PHL

Varoitukset ja turvaohjeet

1. Nostovarren saa asentaa vain nostokoneisiin, joiden valmistaja on hyväksynyt ne nostovarsien asennuksen - huomaa, että kaikki nostokoneet eivät ole hyväksytyjä. Varren nimelliskapasiteetin on oltava enintään 2/3 ajoneuvon nostokoneen kapasiteetista.
2. Asenna nostovarsi riittävien tukivarsien avulla vaaka-suorille, samansuuntaisille ja tukeville kiskoille, ja varmista ennen käyttöä, että se ei pääse putoamaan. Katso kappale ”Tukivarsien asennusohjeet”.
3. Nostovartta saavat käyttää vain tehtävään koulutetut henkilöt, jotka ovat tutustuneet tähän käyttöoppaaseen.
4. Tarkista ennen jokaista nostoa, että tukivarret on sijoitettu oikein kiskoille, nostokoneeseen tai kuopan reunalle.
5. Tämä laite on tarkoitettu ainoastaan nostamiseen. Ajoneuvoa ei saa siirtää tai kuljettaa nostovarren avulla.
6. Laske nostovarsi aina lähimpään suojarajoittimeen. Tee ajoneuvo liikkumattomaksi tai käytä alustapukkeja ennen ajoneuvolla työskentelyä.
7. Älä kuormita liikaa. Ylikuormitus voi vahingoittaa taivaurioittaa nostovartta. Huomaa myös mahdollinen ylimääräinen kuorma.
8. Nosta vain ajoneuvon valmistajan määrittämistä kohdistusta. Varmista noston aikana, että kannattimet eivät pääse luistamaan.
9. Kun koko ajoneuvo nostetaan kahden nostovarren avulla, ne on sijoitettava vähintään 0,85 m:n päähän toisistaan.
10. Kuorman painopiste on aina sijoitettava keskelle. Kun nostetaan vain yhden kannattimen avulla, se sijoitetaan nostovarren keskelle. Lisäksi kahta jatkovartta saa käyttää vain samanaikaisesti.
11. Ajoneuvon on päästävä vierimään vapaasti noston ja laskun aikana (jarrut ja vaihde vapaalla).
12. Ajoneuvon sisällä, päällä tai alla ei saa olla ketään, kun sitä nostetaan tai se on pelkästään nostovarren varassa.
13. Käyttäjän on varmistettava, että nostovartta käytetään turvallisesti ja että siitä ei ole vaaraa sivullisille.
14. Nostovartta ja valmistajan säätämää ja sinetöimää varaventtiiliä ei saa säätää.
15. Ilman enimmäispaine: 12 bar.
16. Jos näitä ohjeita ei noudateta, kuorma voi vioittua tai nostovarsi voi vaurioitua ja/tai pettää tavalla, josta on seurauksena tapaturma tai omaisuusvahinko.

Kokoaminen

Katso kappale ”Tukivarsien asennusohjeet” edellisiltä sivuilta.

Ilmaliitäntä selässä, 1/4 ”WRG.

Huomaa, että saatavana on letkunohjaimen ja vaijeri- ja kierukkaletkun sisältävä ilmaliitäntäsarja – katso lisätiedot tämän oppaan viimeisestä kappaleesta Lisävarusteet.

Käyttö

Nosto: Käännä vasenta kahvaa myötäpäivään. Ala lähimmälle turvapysähdyksen kääntämällä vasenta kahvaa vastapäivään

Lasku: Nosta hiukan, jotta suojarajoitin vapautuu. Käännä molempia kahvoja vastapäivään (päästöventtiili vasemmalla, suojarajoittimen vapautin oikealla). Molemmat kahvat palaa automaattisesti vapaalle vapautuksen jälkeen.

Melupäästö: A-painotettu äänenpaineen taso on enintään 85 dB (A).

Huolto

Huollon ja korjaukset saa suorittaa vain pätevä henkilö-kunta. Paineilmahydraulisen pumpun mekaaniset osat on voideltava öljyllä. Nostovarren lähelle suositellaan asennettavaksi vedenerotin/suodatin ja voitelulaite.

Päivittäin: Tarkista nostovarsi ja tuet vaurioiden varalta. Tarkista, että tuet on sijoitettu oikein.

Kuukausittain: Voitele kaikki liikkuvat osat öljyllä. Tyhjännä vedenerotin ja täytä voitelulaite.

Öljyn lisäys ja tarkistus: Nosta enimmäiskorkeuteen ilman kuormaa ja irrota täyttötulppa (12). Öljyä on oltava täyttöaukkoon asti.

VAROITUS: Laitetta ei saa käyttää ilman täyttötulppaa (öljysäiliö on paineistettu).

Öljyn määrä: 0,6 l. Käytä mitä tahansa hyvälaatuista hydraulioöljyä, jonka viskositeetti on ISO VG 15.

Jarrunestettä ei saa käyttää!

Turvataarkastus

Asiantuntijan on tarkastettava seuraavat osat paikallisten määräysten mukaan tai vähintään kerran vuodessa: Tukien ja tukivarsien (putoamisen esto) tavallista voimakkaampi kuluminen, hitsaussaumamat sekä hydrauliiikkajärjestelmä vuotojen varalta. Lisäksi hänen on tarkastettava, että turvallisuusmerkinnät ovat luettavissa.

Vianmääritys

1. Nostovarsi ei nosta enimmäiskorkeuteen: Täytä öljysäiliö. *Lisätietoja kohdassa ”Huolto”.*
2. Nostovarsi ei jaksaa nostaa riittävästi: Varmista, että vapautuskahva on asennossa ”vapaa” ja että se pääsee liikkumaan vapaasti. Sekä päästimen 6222600 (säädetään mutterilla 0262700) että päästimen varren 6222802 (säädetään vastamuttereilla 2 x 0201600 pumpun päästimen karassa) tulee olla löysättyinä, jotta päästinventtiili pääsee sulkeutumaan tiukasti. Tarkista myös tuloilma: vähintään 8,5 bar ja 500 l/min.
3. Nostovarsi ei laske minimikorkeuteen: Tarkista vaurioiden varalta; voitele mekaaniset osat.
4. Nostovarsi laskee yhä, vaikka vapautuskahvasta on päästetty irti: Ilmaa hydraulisyylinteri ilmausruuvien avulla (10).

VAROITUS: Nostovartta ei saa kuormittaa.

Varaosat

Korvaa kuluneet tai rikkoutuneet osat nostimen valmistajan toimittamilla alkuperäisosilla. Kaikkien osien toimitusta ei voida taata sen jälkeen, kun malli on poistettu tuotannosta.

Hävittäminen

Tyhjennä öljy ja hävitä se paikallisten määräysten.

NL SD20PHL / SD26PHL

Veiligheidsvoorschriften

1. De brugkrik kan alleen worden gemonteerd op hefbruggen waarvoor de fabrikant goedkeuring heeft verleend. Let op: Niet alle hefbruggen zijn geschikt voor deze brugkrik! De capaciteit van de krik mag max. 2/3 zijn van de hefbrug capaciteit.
2. Plaats de brugkrik met de geschikte draagarmen op stevige, horizontale rails en zorg ervoor dat de krik niet kan vallen. Zie "Montage Instructies" ingesloten bij de draagarmen.
3. De hefarm is geconstrueerd om uitsluitend te worden bediend door opgeleid personeel, dat deze handleiding heeft gelezen en begrepen.
4. Controleer voor het liften dat de draagarmen van de krik perfect op de rand van de brug of de put zijn geplaatst.
5. De krik is slechts een hefstoel. Verplaats de wagen met de krik.
6. Gebruik assteunen alvorens aan het voertuig te werken.
7. De krik niet overbelasten. Dit kan schade of slecht functioneren van de krik tot gevolg hebben. Let ook op extra belasting (bijv. geladen voertuig).
8. De last enkel opheffen op de draagpunten, voorge-schreven door de fabrikant. Zorg ervoor dat de zadels niet kunnen wegglijden gedurende het heffen.
9. Als het complete voertuig d.m.v. 2 krikken wordt opgeheven, dan moeten de krikken op minimaal 0,85m van elkaar worden geplaatst.
10. Centreer voortdurend de last. Plaats het zadel in het midden van de krik, wanneer met slechts 1 zadel heft. De uitschuifbare hefarmen mogen alleen gelijktijdig worden gebruikt.
11. Het voertuig moet vrij kunnen draaien tijdens optillen en zakken (zonder remmen en in neutrale positie).
12. Niemand mag zich in, op of onder de last bevinden als deze wordt opgetild, of enkel ondersteund wordt door een krik.
13. De persoon die de krik bedient, moet er op toezien dat de krik kan werken zonder enig gevaar voor zichzelf en derden.
14. Het overdrukventiel, dat vooraf ingesteld en verzegeld is door de fabrikant, mag niet worden ontregeld.
15. Maximum luchtdruk: 12 bar. Volledige capaciteit bij 8,5 bar.
16. Het negeren van de hierboven vermelde voorzorgsmaatregelen kan leiden tot het verliezen van de last, beschadiging van de krik en/of verwonding van de gebruiker.

Montage

Zie "Montage Instructies".

Luchttoevoer via drukring aan de achterzijde, 1/4" pijpdraad. Let erop dat de luchttoevoer is ingesteld met een beschikbare slangleiding, draad en spiraalslang. Raadpleeg het hoofdstuk "Accessoires" van deze handleiding.

Gebruiksaanwijzing

Heffen: Draai de linker PVC-hendel de wijzers van de klok mee, laat de krik vervolgens dalen tot de eerstvolgende veiligheidsstop door de hendel in tegenovergestelde richting te draaien.

Dalen: Laat de krik een beetje omhoog gaan, om de veiligheidsstop uit te schakelen. Draai beide hendels de wijzers van de klok in (links de terugloop van de pomp, rechts de deblokkering van veiligheidsstop). Beide hendels gaan automatisch terug naar de neutrale na het loslaten.

Geluidsemisatie: het A-gewogen geluidsdruk-niveau is max. 85 dB(A).

Onderhoud

Onderhoud en reparatiewerkzaamheden moeten altijd worden uitgevoerd door opgeleid personeel. De luchthydraulische pomp moet regelmatig met olie worden gesmeerd. Het wordt daarom aanbevolen om een waterafscheider en olienevelaar te monteren op de persluchtleiding.

Dagelijks: Controleer de krik op schade + correcte positie van de draagarmen.

Maandelijks: Olie de mechanische delen. Maak de waterafscheider leeg en vul de olienevelaar.

Bijvullen van olie en controle: Hef tot de max. hoogte en verwijder de vulplug (12). Correct oliepeil is tot juist onder het gat van de vulplug.

Waarschuwing: Nooit met de krik werken als de vulplug verwijderd is (olietank komt onder druk te staan).

Hoeveelheid olie: 0,6l. Elke goede hydraulische olie met viscositeit ISO VG 15 mag worden gebruikt.

Nooit remolie gebruiken!

Veiligheidsinspectie

In overeenstemming met de nationale regelgeving, momenteel minimaal een keer per jaar, moeten de volgende onderdelen door een deskundige worden gecontroleerd: Steunen en steunarmen (*bescherming tegen neerstorten*), abnormale slijtage en beschadigingen, lassen en het hydraulische systeem op lekkage. Bovendien moet worden gecontroleerd of stickers met betrekking tot veiligheid goed leesbaar zijn.

Mogelijke storingen verhelpen

1. De krik heft niet tot de maximale hoogte: vul het oliereservoir. Zie "onderhoud".
2. De krik kan niet voldoende heffen: controleer of de terugloophendel in "neutraal" staat. Zowel trigger 6222600 (afgesteld met moer 0262700) en triggerarm 6222802 (afgesteld met contra-moeren 2 x 0201600 op de triggerspil van de pomp) moeten los zitten zodat de relaisbuis perfect afsluit. Controleer ook de luchttoevoer: minimaal 8,5 bar en 500 l/min.
3. De krik daalt niet tot de minimale hoogte: controleer op beschadiging; smeer alle mechanische onderdelen.
4. De krik blijft zakken nadat de terugloophendel is losgelaten: Ontlucht de hydraulische cilinder met de schroef (10).

WAARSCHUWING: de krik mag niet geladen zijn tijdens de ontluchting.

Reserveonderdelen

Vervang versleten of kapotte onderdelen alleen door originele onderdelen geleverd door de fabrikant van het hefwerktuig. Mogelijk zijn niet alle belangrijke onderdelen beschikbaar als een model uit productie is genomen.

Afvalverwerking

Olie moet worden afgetapt en afgevoerd volgens wettelijke voorschriften.

ES SD20PHL / SD26PHL

Advertencia & instrucciones de seguridad

1. Los gatos de tijera deben ser montados únicamente sobre plataformas elevadoras certificadas por su fabricante para la colocación de gatos de tijera. Tenga en cuenta que no todas las plataformas elevadoras son certificadas. La capacidad nominal del gato de tijera no debe ser superior a 2/3 de la capacidad de la plataforma elevadora.
2. Monte el gato de tijera con los brazos de soporte adecuados sobre raíles sólidos horizontales y paralelos y, antes de utilizarla, asegúrela para evitar su caída. Vea el apartado "Instrucciones de montaje para los brazos de soporte".
3. El gato de tijera debe ser manejado únicamente por personal entrenado, que haya leído y comprendido este manual.
4. Antes de cada elevación, compruebe que los brazos de soporte están correctamente situados sobre el raíl de la plataforma elevadora o borde del foso.
5. Este es un dispositivo exclusivamente de elevación. No utilice el gato para mover o transportar vehículos.
6. Haga descender siempre el gato hasta el tope de seguridad más cercano, o utilice soportes de apoyo antes de trabajar en el vehículo.
7. No sobrecargue el gato, ya que de lo contrario pueden producirse daños o averías en el mismo. Asimismo, preste atención a las cargas adicionales que se monten al vehículo.
8. Eleve el vehículo únicamente en los puntos especificados por el fabricante del automóvil. Durante la elevación, preste atención a que los soportes no resbalen.
9. Cuando se eleve un vehículo totalmente mediante dos gatos de tijera, éstos deben estar situadas como mínimo a 0,85 m de distancia entre sí.
10. El centro de gravedad de la carga siempre debe estar situado en el centro. Cuando la elevación se realiza mediante un solo punto, éste debe estar situado siempre en el centro del gato. Asimismo, los dos brazos de extensión sólo se deben utilizar simultáneamente.
11. El vehículo debe poder moverse libremente durante la elevación y el descenso (sin frenos y en neutro).
12. Cuando el vehículo sea elevado o soportado únicamente por el gato nadie debe permanecer dentro o debajo del mismo.
13. El operario debe observar que el gato pueda ser manejado sin peligro para él mismo ni para otras personas.
14. El gato y la válvula de seguridad regulada y sellada por el fabricante no se deben modificar.
15. Presión máxima del aire: 12 bar. Capacidad maximal alcanzada 8,5 bar.
16. Si no se respetan estas advertencias, puede producirse la caída de la carga, daños en el gato y/o fallos que tengan como resultado daños personales o materiales.

Montaje

Vea el apartado en las páginas anteriores.

Conexion al aire por detras, 1/4" WRG.

Existe un juego de conexión de aire disponible con guía de tubería y tubería reforzada con espiral de alambre; consulte la última sección "Accesorios" de esta guía.

Utilización

Elevación: Gire el asa izquierda en la dirección de las agujas del reloj. Haga descender el gato hasta la posición de enganche de seguridad mas cercana girando el asa en dirección contraria a las agujas del reloj.

Descenso: Eleve un poco hasta lograr desenganchar la parada de seguridad. Girar ambas asas en el sentido contrario

de las agujas del reloj (*El asa izquierda acciona la válvula de descenso, el asa derecha posibilita el enganche y desenganche de seguridad*). Ambas asas vuelven a su posición neutral después de soltarlas.

Emisión de ruidos: El nivel de ruido A ponderado es, como máximo, 85 dB(A)

Mantenimiento

Tanto el mantenimiento como las reparaciones siempre deben ser realizados por personal cualificado. La bomba oleoneumática requiere aceite para la lubricación de las partes mecánicas. Se recomienda instalar una unidad de mantenimiento neumática en la línea de alimentación del gato.

Diariamente: Compruebe que el gato y los soportes de apoyo no presentan daños, así como la correcta colocación de éstos últimos.

Mensualmente: Lubrique con aceite todas las partes móviles. Vacíe el separador de agua y rellene el lubricador de aceite.

Rellenado y comprobación del aceite: Eleve el gato sin carga hasta la altura máxima y quite el tapón de relleno (12). El nivel de aceite es correcto, cuando éste llega hasta el borde del orificio de llenado.

ADVERTENCIA: No haga funcionar el gato sin el tapón de relleno puesto (*el depósito de aceite es presurizado*).

Cantidad de aceite: 0,6 l. – Se puede utilizar cualquier aceite hidráulico de buena calidad con una viscosidad ISO VG 15.

Nunca utilice líquido de frenos!

Inspección de seguridad

De acuerdo con las regulaciones nacionales, y al menos una vez al año, un experto debe revisar:

Los apoyos y brazos de apoyo (*respecto a seguridad contra caídas*), el desgaste y los daños anómalos, las soldaduras y el sistema hidráulico en busca de fugas. Asimismo, deberá asegurarse de que las etiquetas de seguridad sean legibles.

Posibles fallos y cómo solucionarlos

1. El gato no puede elevarse hasta su máxima altura: Rellene el depósito de aceite. Ver "Mantenimiento".
2. La elevación del gato es insuficiente: Compruebe que el asa de descenso esté en su posición "neutra" y que puede moverse libremente. Tanto el activador 6222600 (ajustado con la tuerca 0262700), como el brazo del activador 6222802 (ajustado con las 2 contratueras 0201600 en el husillo del activador de la bomba), deben estar sueltos para permitir que la válvula activadora se cierre herméticamente. Compruebe también el suministro de aire: mínimo 8,5 bar y 500 l/min.
3. El gato no puede descender hasta la posición mínima: Compruebe que no hayan daños. Lubrique las partes móviles.
4. El gato continúa bajando después de soltar el asa de descenso. Elimine el aire en el cilindro hidráulico purgándolo mediante el tornillo (10).

ADVERTENCIA: El gato no debe estar cargado.

Piezas de recambio

Reemplace los componentes defectuosos o dañados únicamente con piezas de recambio originales. No se podrán suministrar todos los componentes principales cuando se deje de fabricar un modelo.

Eliminación

El aceite debe ser vaciado y eliminado según las normativas legales.

IT SD20PHL / SD26PHL

AVVERTENZE - norme di sicurezza

1. Il montaggio del martinetto a pantografo è consentito esclusivamente su sollevatori omologati per l'applicazione di martinetti ausiliari. **Nota** - Non tutti i sollevatori sono omologati in tal senso. Inoltre, la portata del martinetto a pantografo non deve superare i 2/3 della portata del sollevatore.
2. Il martinetto deve essere montato con apposite sospensioni su guide orizzontali e parallele, di portata adeguata. Inoltre è necessario prevenire la caduta e lo sfilamento del martinetto. Vedere la sezione "Montaggio delle sospensioni".
3. Il martinetto a pantografo deve essere utilizzato esclusivamente da personale addestrato nel rispetto delle indicazioni contenute nel presente manuale.
4. Prima di ogni operazione di sollevamento, accertarsi che le sospensioni del martinetto siano posizionate correttamente sul sollevatore o sul bordo della fossa.
5. Il martinetto è progettato esclusivamente per il sollevamento di veicoli, non per il loro trasferimento.
6. Abbassare sempre il martinetto al fermo di sicurezza più vicino – oppure utilizzare cavalletti di supporto omologati - prima di lavorare sotto il veicolo.
7. Non superare la portata consentita. Il sovraccarico può provocare danni o anomalie al martinetto. Tenere conto inoltre di carichi applicati dall'esterno.
8. Utilizzare esclusivamente i punti di sollevamento previsti dal produttore del veicolo, centrando lo stesso sulle selle di sollevamento. Durante l'intera operazione di sollevamento, accertarsi che il carico non possa muoversi.
9. Dovendo sollevare un veicolo con due martinetti a pantografo, mantenere fra di essi una distanza minima di 0,85 m.
10. Centrare sempre il carico. Utilizzando un unico punto di sollevamento, il carico deve trovarsi al centro del martinetto. I bracci di prolunga devono essere soggetti a un carico simmetrico a entrambi i lati.
11. Durante le fasi di sollevamento e di abbassamento, il veicolo deve poter scorrere liberamente (senza freni e in folle).
12. È vietata la presenza di persone all'interno, sopra o sotto un veicolo sollevato o sostenuto da un martinetto.
13. L'operatore deve accertarsi che l'uso possa avvenire nel rispetto della sicurezza propria e degli altri. Durante l'uso, l'operatore deve avere il controllo visivo di martinetto a pantografo e veicolo.
14. È vietato apportare modifiche al martinetto, compresa la valvola di sovrappressione.
15. Pressione pneumatica max: 12 bar. Piena portata da 8,5 bar.
16. Il mancato rispetto di queste avvertenze può provocare la caduta del carico oppure anomalie al martinetto, con conseguenti danni a persone e cose.

Montaggio

Vedere la sezione "Montaggio delle sospensioni" nelle prime pagine.

Raccordo pneumatico sul lato posteriore: ¼" WRG, 8,5-12 bar, min 500 L/min.

Si noti che la connessione impostata è disponibile separatamente - sezione "Accessori" alla fine di questo manuale a vedere.

Uso

Sollevamento: Ruotare la leva di comando sinistra in senso orario. Abbassare quindi al fermo di sicurezza più vicino girando la leva di comando sinistra in senso antiorario.

Abbassamento: Sollevare leggermente agendo sull'impugnatura di pompaggio in modo da disinnestare il fermo di sicurezza. Ruotare le due leve di plastica in senso antiorario (leva sinistra per la valvola di disinnesto e leva destra per il disinnesto del fermo di sicurezza). Entrambe le maniglie ritornano automaticamente in folle dopo il rilascio.

Emissioni acustiche: Il livello di pressione sonora ponderato su A non supera 85 dB(A).

Manutenzione

Manutenzione e riparazioni sono riservate a personale qualificato.

Come qualsiasi attrezzo pneumatico, le pompe idropneumatiche del martinetto necessitano di olio per la lubrificazione delle parti mobili. Si raccomanda quindi di montare un separatore d'acqua e un gruppo di lubrificazione in prossimità della presa pneumatica.

Una volta al giorno: Controllare che martinetto a pantografo e sospensioni non presentino danni. Verificare inoltre che le sospensioni siano posizionate sul sollevatore in modo sicuro.

Una volta al mese: Lubrificare tutte le parti mobili con un velo d'olio.

Rabbocco dell'olio: Portare l'attrezzatura all'altezza massima **senza carico** e rimuovere il tappo di rabbocco (12) del serbatoio dell'olio (il tappo inferiore!). Il livello è corretto quando l'olio raggiunge il bordo inferiore del foro.

Quantità d'olio: 0,6 l. Si può utilizzare un buon olio idraulico con viscosità ISO VG 15 di qualsiasi marca.

Non utilizzare mai liquido per freni!

Revisioni di sicurezza

Nel rispetto delle norme nazionali vigenti – e comunque almeno una volta all'anno – rivolgersi a un tecnico autorizzato per la revisione di sospensioni e bracci di prolunga. Il tecnico dovrà accertare l'assenza di pericolo di caduta, usura anomala, danni all'attrezzatura e perdite dall'impianto idraulico. Inoltre, è necessario controllare l'integrità e la perfetta leggibilità di tutte le etichette di sicurezza.

Ricerca dei guasti

1. Il martinetto non raggiunge l'altezza massima: Manca olio (vedere la sezione "Manutenzione").
2. La portata del martinetto è insufficiente: Controllare che il disinnesto sia in posizione neutra e libero di muoversi. Sia il disinnesto 6222600 (regolabile con il dado 0262700) che il braccio di disinnesto 6222802 (regolabile con i controdadi 2 x 0201600 sull'albero di disinnesto della pompa) non devono presentare una particolare resistenza, in modo che la valvola di disinnesto possa chiudere a tenuta senza difficoltà. Controllare anche l'alimentazione pneumatica: min 8,5 bar e 500 L/min.
3. Il martinetto non si abbassa a fondo: Verificare che non vi siano danni o corpi estranei sul fondo del pantografo, quindi lubrificare le parti mobili.
4. Il martinetto continua ad abbassarsi al rilascio del disinnesto: Sfiatare il cilindro idraulico agendo sulla vite (10).
AVVERTENZA: Il martinetto deve essere senza carico!

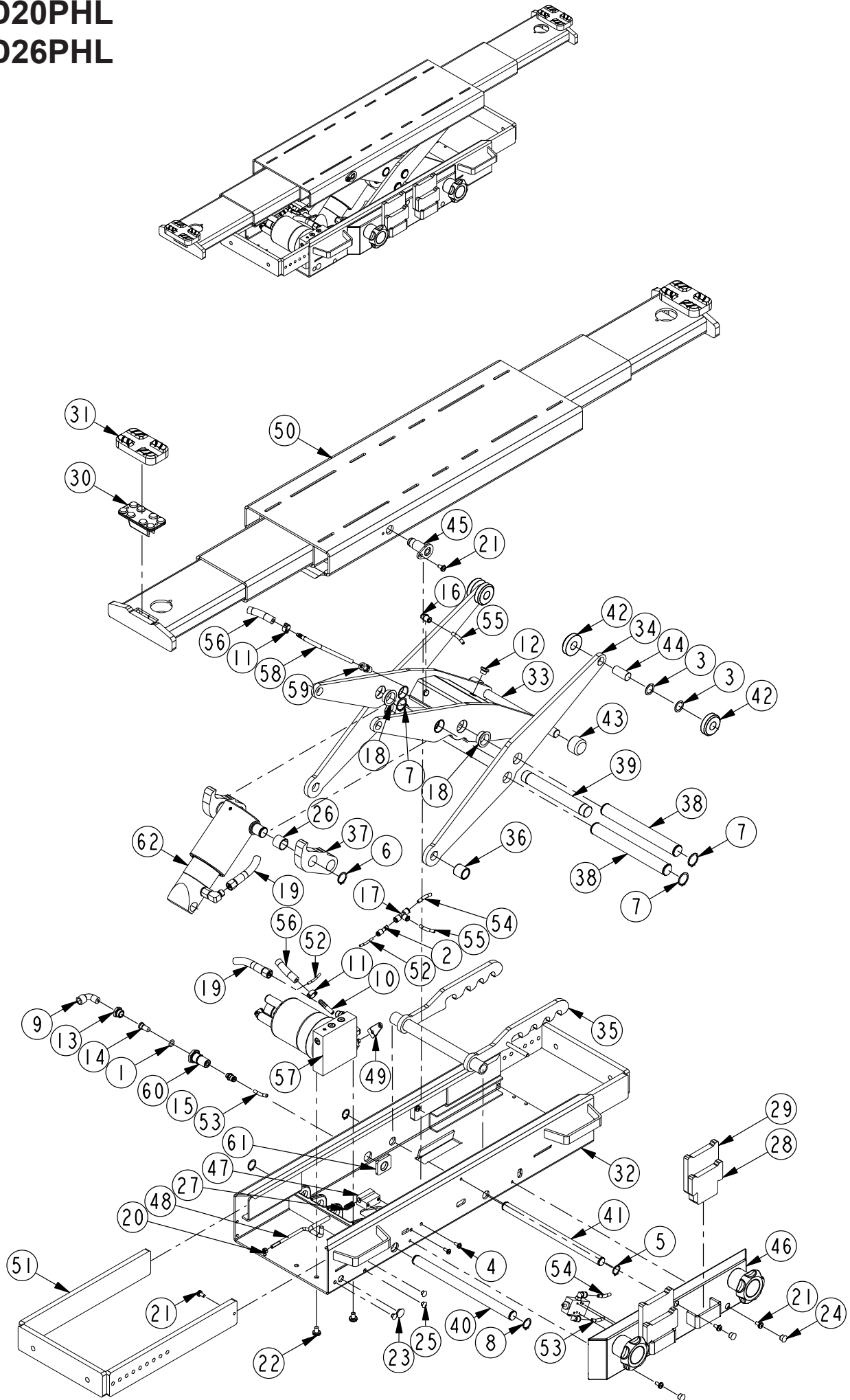
Ricambi

Utilizzare ricambi originali per sostituire parti usurate o difettose. Il produttore si riserva il diritto di non fornire tutte le parti principali dopo l'uscita di produzione del modello.

Rottamazione

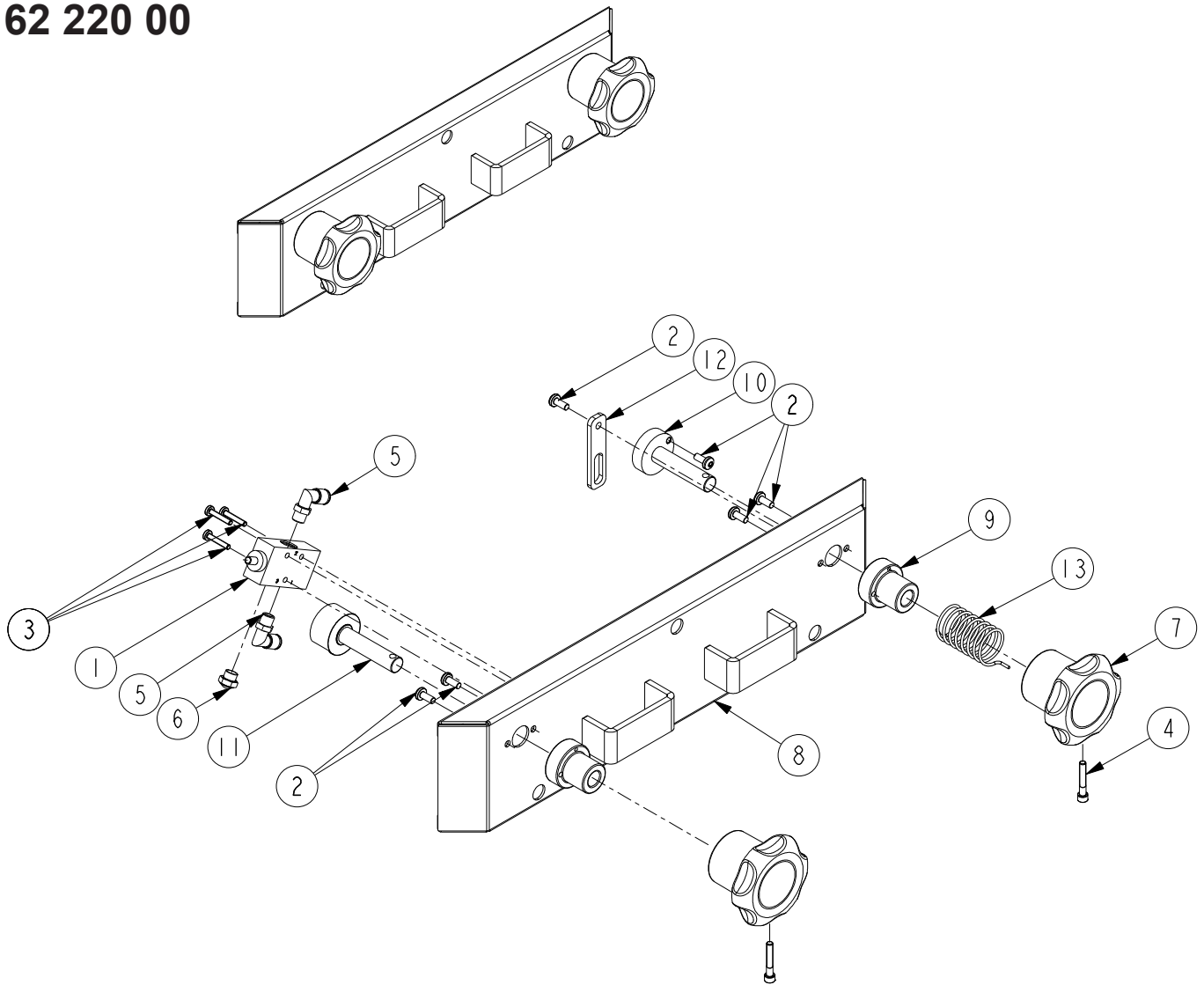
Scaricare l'olio e smaltirlo in conformità alle norme vigenti prima della rottamazione dell'attrezzatura.

SD20PHL SD26PHL



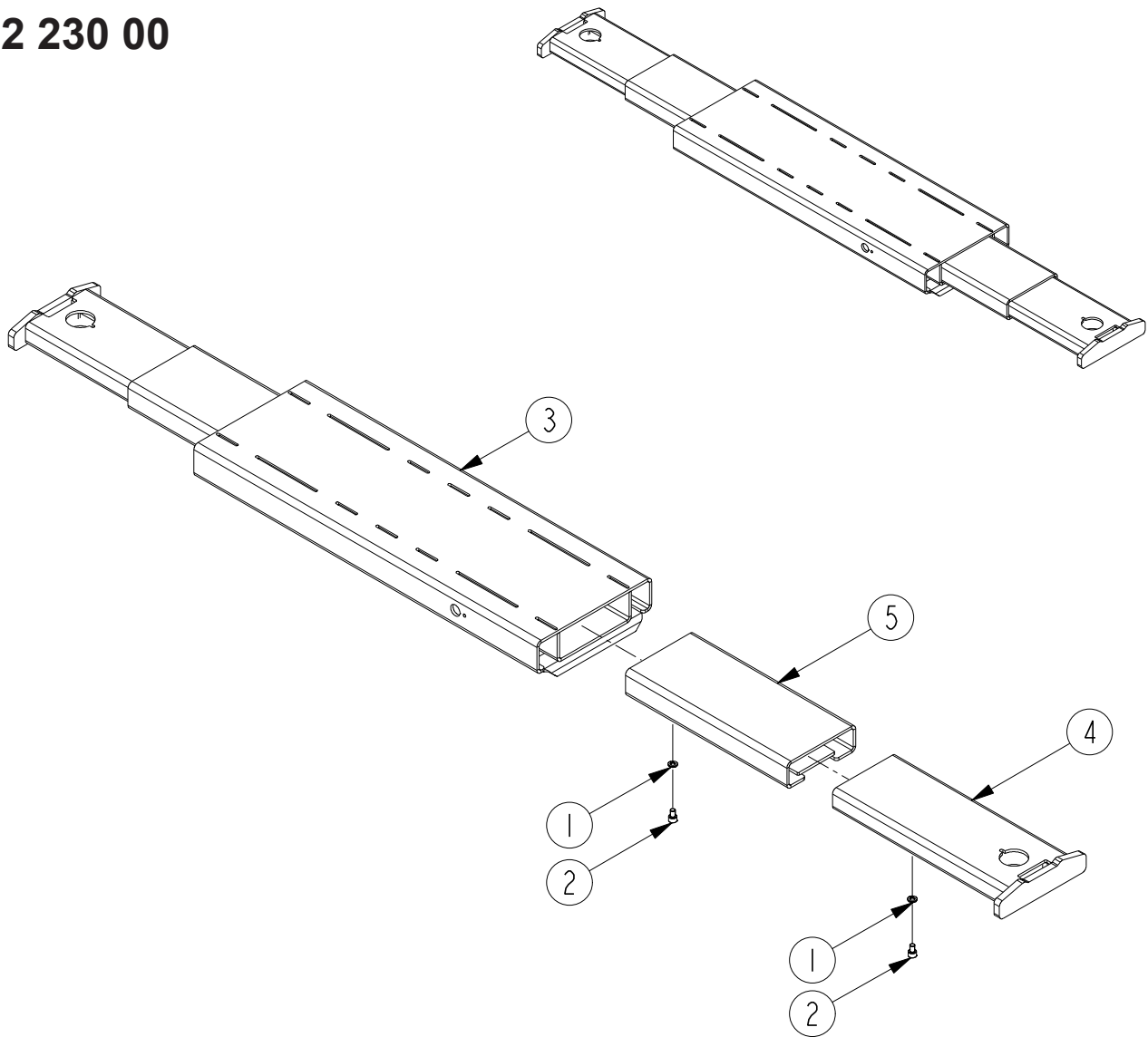
Pos.	SD20PHL Art. No.	SD26PHL Art. No.	Pcs.	(DK) Benævnelse	(GB) Description	(DE) Bezeichnung
	62 200 00	62 360 00		Lufthydraulisk saksedonkraft	Air-hydraulic jacking beam	Lufthydraulischer Scherenheber
1	01 000 00	01 000 00	1	O-ring	O-ring	O-ring
2	02 002 24	02 002 24	1	Fitting	Fitting	Fitting
3	02 004 28	02 004 28	4	Passkive	Disc	Scheibe
4	02 099 00	02 099 00	2	Skruer	Screw	Schraube
5	02 204 00	02 204 00	2	Seegerring	Circlip	Seegerring
6	02 205 00	02 205 00	2	Seegerring	Circlip	Seegerring
7	02 206 00	02 206 00	6	Seegerring	Circlip	Seegerring
8	02 222 00	02 222 00	2	Seegerring	Circlip	Seegerring
9	02 405 00	02 405 00	1	Fitting	Fitting	Fitting
10	02 418 00	02 418 00	1	Slangestuds	Hose union	Schlauchstuz
11	02 421 00	02 421 00	2	Slangeklemme	Hose clamp	Schlauchklemme
12	02 470 00	02 470 00	1	Prop	Plug	Füllpfropfen
13	02 506 00	02 506 00	1	Fitting	Fitting	Fitting
14	02 511 00	02 511 00	1	Filter	Filter	Filter
15	02 512 00	02 512 00	1	Fitting	Fitting	Fitting
16	02 545 00	02 545 00	1	Fitting	Fitting	Fitting
17	02 546 00	02 546 00	1	Fitting	Fitting	Fitting
18	02 556 00	02 556 00	4	Leje	Bearing	Lager
19	02 558 00	02 558 00	1	Hydraulikslange	Hydraulic hose	Hydraulikschlauch
20	02 627 00	02 627 00	1	Møtrik	Nut	Mutter
21	02 630 00	02 630 00	7	Skruer	Screw	Schraube
22	02 646 00	02 646 00	2	Skruer	Screw	Schraube
23	02 648 00	02 648 00	1	Afdækningsknap	Cover button	Abdeckknopf
24	02 649 00	02 649 00	3	Afdækningsknap	Cover button	Abdeckknopf
25	02 650 00	02 650 00	3	Afdækningsknap	Cover button	Abdeckknopf
26	02 705 00	02 705 00	2	Leje	Bearing	Lager
27	02 754 00	02 754 00	1	Fjeder	Spring	Feder
28	62 022 00	62 022 00	2	Forlænger 45mm	Extension, 45 mm	Verlängerung, 45 mm
29	62 023 00	62 023 00	2	Forlænger 90mm	Extension, 90 mm	Verlängerung, 90 mm
30	62 024 00	62 024 00	2	Sadel	Saddle	Sattel
31	62 172 00	62 172 00	2	Gummisadel	Rubber saddle	Gummisattel
32	62 201 00	62 201 00	1	Bundramme kmpl.	Bottom frame	Bodenrahmen
33	62 202 00	62 202 00	1	Saksehalvp. m. tank	Scissor half with tank	Scherenhälfte m. Behälter
34	62 203 00	62 203 00	2	Saksearm udv.	Outer scissor arm	Scherenarm, ausw.
35	62 207 00	62 207 00	1	Sikkerhedsstop kmpl.	Safety stop	Sicherheitsstopp
36	62 207 04	62 207 04	1	Afstandsboesning	Distance bushing	Abstandsbuchse
37	62 210 00	62 210 00	2	Kurve	Curve	Krümmung
38	62 211 00	62 211 00	2	Aksel	Axle	Achse
39	62 212 00	62 212 00	1	Aksel	Axle	Achse
40	62 213 00	62 213 00	1	Aksel	Axle	Achse
41	62 215 00	62 215 00	1	Aksel	Axle	Achse
42	62 216 00	62 216 00	4	Rulle	Roller	Rollen
43	62 217 00	62 217 00	2	Rulle	Roller	Rollen
44	62 218 00	62 218 00	2	Rulleaksel	Roller axle	Rollenachse
45	62 219 00	62 219 00	2	Lejetap kpl.	Axle journal	Lagerzapfen
46	62 220 00	62 220 00	1	Betjeningspanel	Control panel	Bedienfeld
47	62 225 00	62 225 00	1	Styreklovs f. udløser	Guide block f. release	Steuerklotz f. Auslöser
48	62 226 00	62 226 00	1	Udløser	Release	Auslöser
49	62 228 02	62 228 02	1	Udløserarm	Release lever	Auslöserarm
50	62 230 00	62 230 00	1	Topbjælke	Top beam, complete	Traverse, komplett
51	62 260 00	62 260 00	2	Udtræk	Base support arm	Grundaufhängung
52	90 794 12	90 794 12	1	Luftslange	Air hose	Luftschlauch
53	90 796 40	90 796 40	1	Luftslange	Air hose	Luftschlauch
54	90 796 55	90 796 55	1	Luftslange	Air hose	Luftschlauch
55	90 796 55	90 796 55	1	Luftslange	Air hose	Luftschlauch
56	90 880 47	90 880 47	1	Olieslange	Oil hose	Ölschlauch
57	91 200 30	91 200 36	1	Pumpe kpl.	Pump, complete	Pumpe, komplet
58	91 204 00	91 204 00	1	Olierør	Oil tube	Ölrohr
59	91 205 00	91 205 00	1	Forskruning	Gland	Verschraubung
60	91 206 00	91 206 00	1	Filterhus	Filterhousing	Filterhaus
61	91 207 00	91 207 00	1	Møtrik	Nut	Mutter
62	91 230 00	91 230 00	1	Hydraulikcylinder, kpl.	Cylinder, complete	Zylinder, komplett

62 220 00



	SD20PHL	SD26PHL		(DK)	(GB)	(DE)
Pos.	Art. No.	Art. No.	Pcs.	Beskrivelse	Description	Bezeichnung
	62 220 00	62 220 00		Betjeningspanel	Control panel	Bedienfeld
1	02 095 00	02 095 00	1	Ventil	Valve	Ventil
2	02 099 00	02 099 00	6	Torx skrue	Torx screw	Torx Schraube
3	02 101 00	02 101 00	3	Skrue	Screw	Schraube
4	02 324 00	02 324 00	2	Skrue	Screw	Schraube
5	02 493 00	02 493 00	2	Fitting	Fitting	Fitting
6	02 564 00	02 564 00	1	Lyddæmper	Sound absorber	Schalldämpfer
7	62 016 00	62 016 00	2	Udløsergreb	Operating handle	Betätigungsgriff
8	62 221 00	62 221 00	1	Frontpanel	Front panel	Frontfeld
9	62 222 00	62 222 00	2	Fangeleje	Flange bearing	Flanschenlager
10	62 223 00	62 223 00	1	Udløseraksel	Release axle	Auslöserachse
11	62 224 00	62 224 00	1	Udløseraksel	Release axle	Auslöserachse
12	62 229 00	62 229 00	1	Laske	Splice plate	Lasche
13	90 624 00	90 624 00	1	Fjeder	Spring	Feder

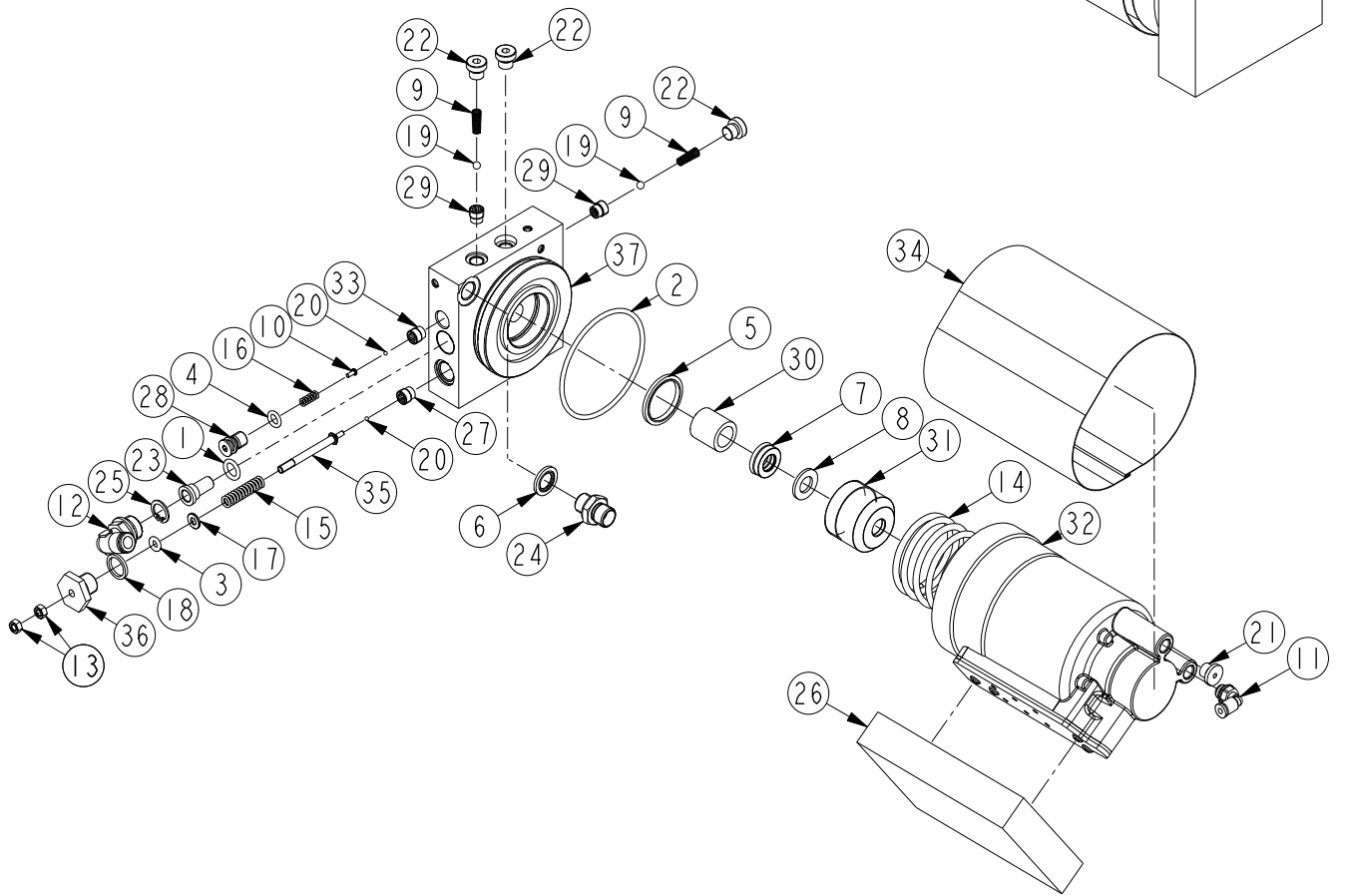
62 230 00



	SD20PHL	SD26PHL		(DK)	(GB)	(DE)
Pos.	Art. No.	Art. No.	Pcs.	Benævnelse	Description	Bezeichnung
	62 230 00	62 230 00		Topbjælke, komplet	Top beam, complete	Traverse, komplett
1	02 102 00	02 102 00	4	Skive	Disc	Scheibe
2	02 308 00	02 308 00	4	Skrue	Screw	Schraube
3	62 204 00	62 204 00	1	Topbjælke	Top beam, complete	Traverse, komplett
4	62 205 00	62 205 00	2	Yderarm	Outer arm	Aussenarm
5	62 206 00	62 206 00	2	Mellemarm	Middle arm	Mittelarm

91 200 30

91 200 36



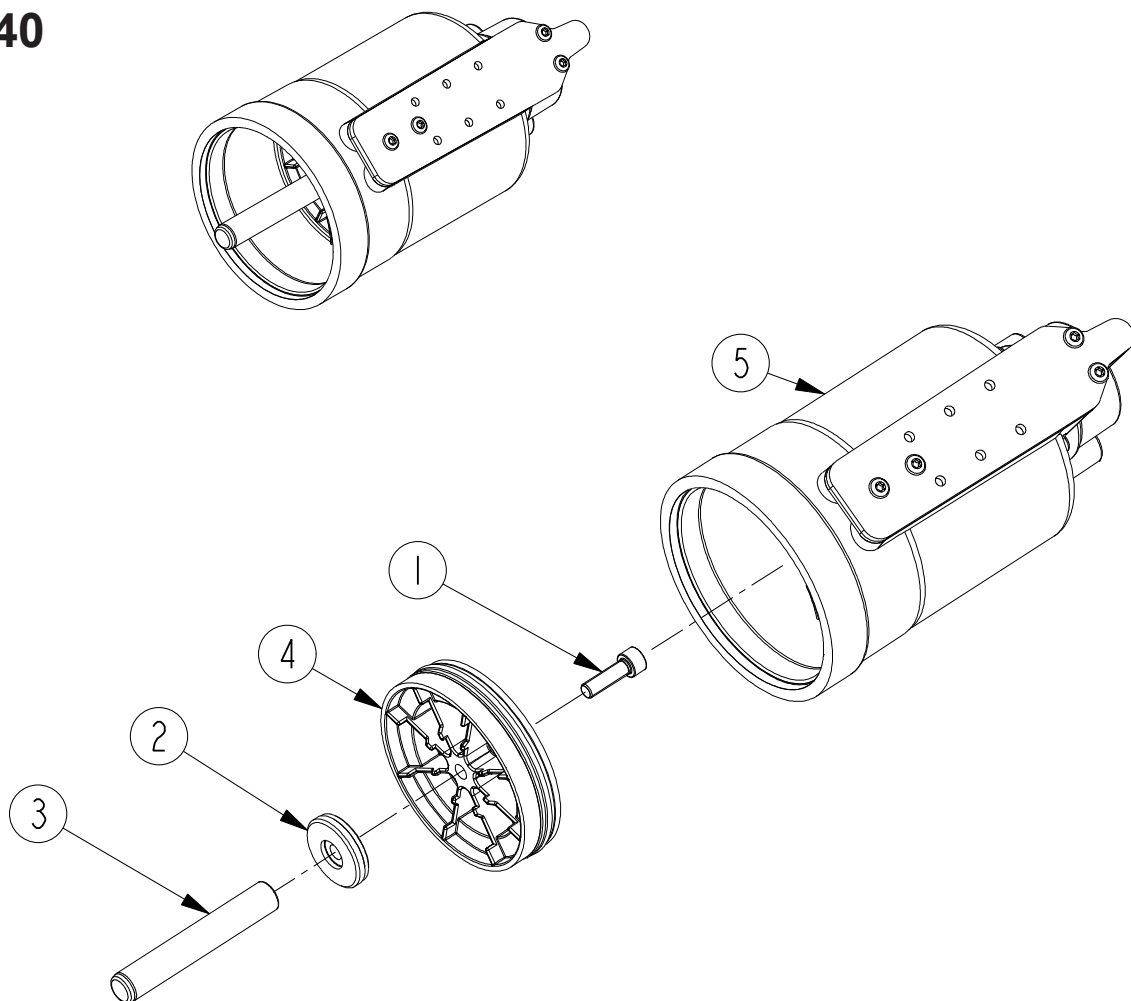
	SD20PHL	SD26PHL		(DK)	(GB)	(DE)
Pos.	Art. No.	Art. No.	Pcs.	Beskrivelse	Description	Bezeichnung
	91 200 30	91 200 36		Pumpe, komplet	Pump, complete	Pumpe, komplett
*1	01 000 00	01 000 00	1	O-ring	O-ring	O-ring
*2	01 007 00	01 007 00	1	O-ring	O-ring	O-ring
*3	01 039 00	01 039 00	1	O-ring	O-ring	O-ring
*4	01 057 00	01 057 00	1	O-ring	O-ring	O-ring
*5	01 245 00	01 245 00	1	Pakning	Seal	Dichtung
*6	01 438 00	01 438 00	1	Pakning	Seal	Dichtung
*7	01 628 00	01 629 00	1	Nutring	Gasket	Dichtung
*8	01 630 00	01 631 00	1	Støttering	Back-up ring	Stützring
9	02 000 12	02 000 12	2	Fjeder	Spring	Feder
10	02 000 22	02 000 22	1	Skrue	Screw	Schraube
11	02 000 55	02 000 55	1	Fitting	Fitting	Fitting
12	02 008 64	02 008 64	1	Fitting	Fitting	Fitting
13	02 016 00	02 016 00	2	Møtrik	Nut	Mutter
14	02 047 00	02 047 00	1	Fjeder	Spring	Feder
15	02 054 00	02 054 00	1	Fjeder	Spring	Feder
16	02 078 00	02 078 00	1	Fjeder	Spring	Feder
17	02 108 00	02 108 00	1	Skive	Disc	Scheibe
*18	02 132 01	02 132 01	1	Al skive	Al disc	Al Scheibe
*19	02 164 00	02 164 00	2	Kugle Ø5	Ball, Ø5	Kugel, Ø5
*20	02 183 00	02 183 00	2	Kugle Ø2.5	Ball, Ø2.5	Kugel, Ø2.5
21	02 448 00	02 448 00	1	Prop	Plug	Pfropfen
22	02 483 00	02 483 00	3	Prop	Plug	Pfropfen
*23	02 511 00	02 511 00	1	Filter	Filter	Filter
24	02 821 00	02 821 00	1	Fitting	Fitting	Fitting
25	02 931 00	02 931 00	1	Seegerring	Circlip	Seegerring
26	44 015 00	44 015 00	1	Lyddæmpermateriale	Sound absorber	Schalldämpfer
*27	90 667 00	90 667 00	1	Ventilindsats	Valve cartridge	Ventileinsatz
28	90 674 00	90 674 00	1	Justerskrue	Adjusting screw	Justierschraube
*29	90 695 00	90 695 00	2	Ventilindsats	Valve cartridge	Ventileinsatz
30	90 704 00	90 704 00	1	Afstandsøsning	Distance bushing	Abstandhülse
31	90 707 12	90 707 10	1	Pakboks	Packing box	Pakmutter
32	90 728 42	90 728 40	1	Luftmotor	Air motor	Luftmotor
*33	90 744 00	90 744 00	1	Ventilindsats	Valve cartridge	Ventileinsatz
34	90 814 00	90 814 00	1	Lyddæmpersvøb	Sound abs. Case	Schalldämp. Hölse
35	91 056 20	91 056 20	1	Udløerspindel	Release spindle	Auslösespindel
36	91 057 10	91 057 10	1	Udløserstyr	Release guide	Auslösersteuer
37	91 201 03	91 201 03	1	Alu. pumpeblok kpl.	Pump block	Pumpenblock
*	09 075 00	09 075 00		Pakningssæt	Repair kit	Dichtungssatz

DK: De med * mærkede dele leveres i komplet pakningssæt. Anvend altid originale reservedele. Angiv venligst altid model og reservedelsnummer. Alle hoveddele kan ikke forventes leveret efter produktionsophør af model.

GB: * indicate parts included in repair set. Please always state model and part number. Do always apply original spare parts. All major parts may not be provided as spare parts after discontinuation of production of a model.

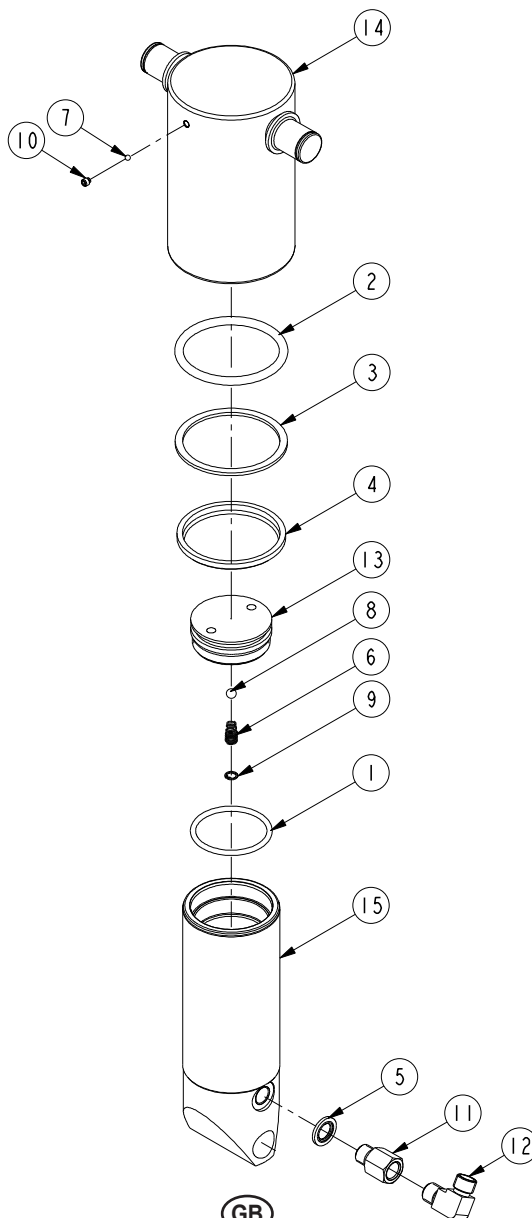
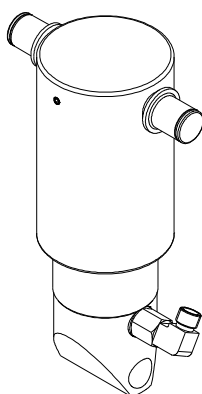
DE: Die mit * markierten Teile sind im Dichtungssatz enthalten. Bitte immer Modell und Ersatzteilnummer auf Ihren Bestellungen angeben. Immer nur Originalteile verwenden. Lieferung von allen Hauptteilen als Ersatzteile kann nach Produktions-Einstellung eines Modelles nicht erwartet werden.

90 728 42
90 728 40



	SD20PHL	SD26PHL		(DK)	(GB)	(DE)
Pos.	Art. No.	Art. No.	Pcs.	Benævnelse	Description	Bezeichnung
1	02 347 00	02 347 00	1	Skruer	Screw	Schraube
2	90 267 03	90 267 02	1	Støtteskive	Back-up ring	Stützscheibe
3	90 267 12	90 267 10	1	Pumpestempel	Pump piston	Pumpkolben
4	90 268 00	90 268 00	1	Luftstempel, kpl.	Air piston, cpl.	Luftkolben, kpl.
5	90 709 04	90 709 04	1	Luftcylinder, kpl.	Air cylinder, cpl.	Luftzylinder, kpl.

91 230 00



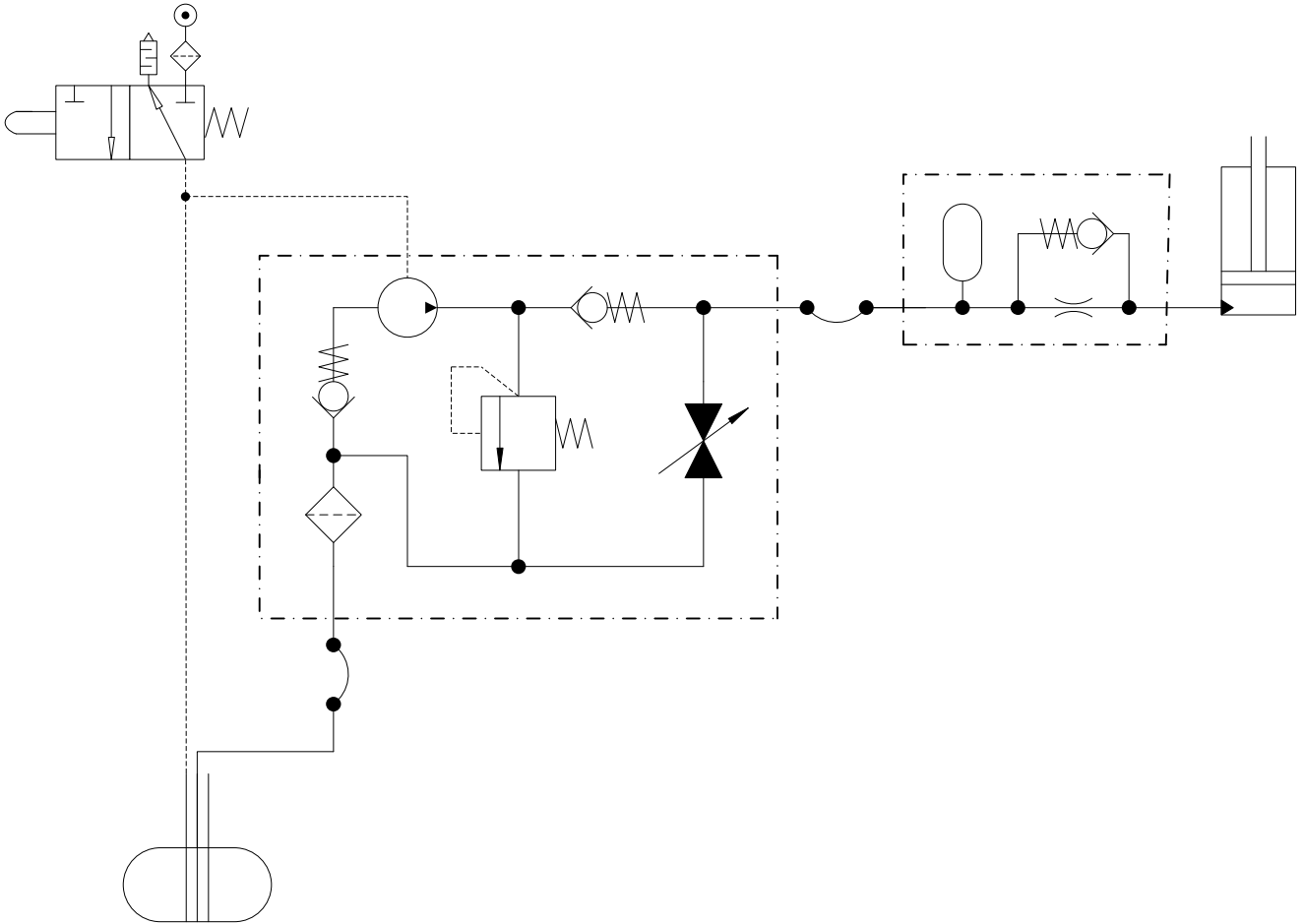
Pos.	SD20PHL Art. No.	SD26PHL Art. No.	Pcs.	(DK) Benævnelse	(GB) Description	(DE) Beschreibung
	91 230 00	91 230 00		Cylinder, komplet	Cylinder complete	Zylinder, komplett
*1	01 020 00	01 020 00	1	O-ring	O-ring	O-ring
*2	01 029 00	01 029 00	1	O-ring	O-ring	O-ring
*3	01 155 00	01 155 00	1	Back-up ring	Back-up ring	Stützscheibe
*4	01 255 00	01 255 00	1	Afstryger	Scraper	Abstreifer
*5	01 438 00	01 438 00	1	Pakning	Seal	Dichtung
6	02 004 40	02 004 40	1	Trykfjeder	Compression spring	Druckfeder
*7	02 291 00	02 291 00	1	Kugle, Ø3,5	Ball, Ø3,5	Kugel, Ø3,5
*8	02 292 00	02 292 00	1	Kugle, Ø6,5	Ball, Ø6,5	Kugel, Ø6,5
*9	02 542 00	02 542 00	1	Seegerring	Circlip	Seegerring
*10	02 629 00	02 629 00	1	Pinolskrue	Pinol screw	Pinolschraube
11	02 633 00	02 633 00	1	Nippelmuffe	Bushing	Muffe
12	02 820 00	02 820 00	1	Forskruning	Fitting	Verschraubung
13	90 817 00	90 817 00	1	Ventilskive	Valve disc	Ventilscheibe
14	91 231 00	91 231 00	1	Cylinder	Cylinder	Zylinder
15	91 232 00	91 232 00	1	Stempelstok	Piston rod	Kolbenstange
*	09 044 00	09 044 00		Pakningssæt	Repair kit	Dichtungssatz

DK: De med * mærkede dele leveres i komplet pakningssæt. Anvend altid originale reservedele. Angiv venligst altid model og reservedelsnummer. Alle hoveddele kan ikke forventes leveret efter produktionsophør af model.

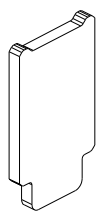
GB: * indicate parts included in repair set. Please always state model and part number. Do always apply original spare parts. All major parts may not be provided as spare parts after discontinuation of production of a model.

DE: Die mit * markierten Teile sind im Dichtungssatz enthalten. Bitte immer Modell und Ersatzteilnummer auf Ihren Bestellungen angeben. Immer nur Originalteile verwenden. Lieferung von allen Hauptteilen als Ersatzteile kann nach Produktions-Einstellung eines Modelles nicht erwartet werden.

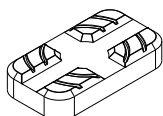
- ⒹK HYDRAULIK DIAGRAM
- ⒹB HYDRAULIC CHART
- ⒹE HYDRAULISCHES DIAGRAMM



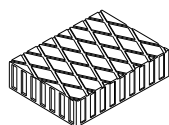
DK TILBEHØR
GB ACCESSORIES
DE ZUBEHÖR



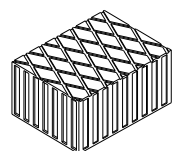
Pos.	Art. no.	Pcs.	DK Benævnelse	GB Description	DE Bezeichnung
	62 125 00	1	130 mm Forlænger	130 mm Extension	130 mm Verlängerung



62 172 00	1	Gummisadel	Rubber saddle	Gummisattel
-----------	---	------------	---------------	-------------



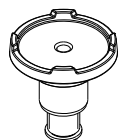
02 989 00	1	40 mm Gummiklods	40 mm Rubber cushion	40 mm Gummiklötze
-----------	---	---------------------	-------------------------	----------------------



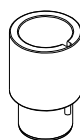
02 990 00	1	80 mm Gummiklods	80 mm Rubber cushion	80 mm Gummiklötze
-----------	---	---------------------	-------------------------	----------------------



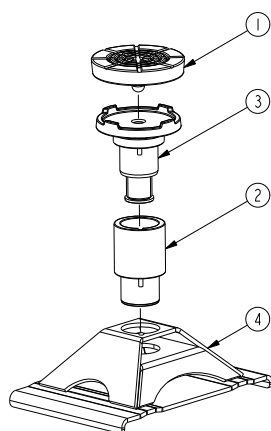
36 014 00	1	Gummisadel	Rubber saddle	Gummisattel
-----------	---	------------	---------------	-------------



62 143 00	1	Justerbar sadel	Adjustable saddle	Justierbarer Sattel
-----------	---	-----------------	-------------------	---------------------



62 141 00	1	Forlænger	Extention	Verlängerung
-----------	---	-----------	-----------	--------------



	62 237 00		Spindelbuk, kpl.	Spindlebase, cpl.	Spindelboden, kpl.
1	36 014 00	1	Gummisadel	Rubber saddle	Gummisattel
2	62 141 00	1	Forlænger	Extention	Verlängerung
3	62 143 00	1	Justerbar sadel	Adj. saddle	Justerbare Sattel
4	62 236 00	1	Buk	Spindlebase	Spindelboden



62 325 00	1	Lufttil- slutningsæt	Air connection	Luftzuführung
-----------	---	-------------------------	----------------	---------------

EU Overensstemmelseserklæring
EC Declaration of Conformity for Machinery
EG Konformitätserklärung
Declaration CE de conformité
pour les composants
EU Överensstämmelseforsäkran

EU Vaatimustenmukaisuuvakuutus
EU Verklaring van overeenstemming
EU Declaración de conformidad
sobre maquinaria
Dichiarazione di conformità UE

Directive 2006/42/EC

(DK) Automatisk lufthydraulisk Saksedonkraft,
(NO) **SD20PHL, SD26PHL**
er i overensstemmelse med Maskindirektivets bestem-
melser (Direktiv 2006/42/EC og EN 1494).
Claus A. Christensen, Fanøvej 6, DK-8800 er bemyndi-
get til at udarbejde det tekniske dossier.

(GB) Air-hydraulic Jacking Beam,
SD20PHL, SD26PHL
are in conformity with the provisions of the Machinery
Directive (Directive 2006/42/EC and EN 1494).
Mr. Claus A. Christensen, Fanøvej 6, DK-8800 is au-
thorized to compile the technical file.

(DE) Lufthydraulischer Scherenheber,
SD20PHL, SD26PHL
konform sind mit den einschlägigen Bestimmungen der
EG-Maschinenrichtlinie 2006/42/EC und EN 1494.
Herr Claus A. Christensen, Fanøvej 6, DK-8800 ist
berechtigt, die technischen Unterlagen zusammenzus-
tellen.

(FR) Traverse de levage hydropneumatiques,
SD20PHL, SD26PHL
sont conformes aux dispositions de la Directive Ma-
chine 2006/42/EC et EN 1494.
Claus A. Christensen, Fanøvej 6, DK-8800 est autori-
sée à constituer le dossier technique.

(SE) Lufthydrauliska Saxdomkrafter
SD20PHL, SD26PHL
Överensstämmer med Maskindirektivets bestämmelser
(Direktiv 2006/42/EC och EN 1494).
Claus A. Christensen, Fanøvej 6, DK-8800 är behörig
att ställa samman den tekniska dokumentationen.

(FI) Paineilmahydraulinen nostovarsi,
SD20PHL, SD26PHL
vastaa Konedirektiivin (direktiivi 2006/42/EC ja EN
1494).
Claus A. Christensen, Fanøvej 6, DK-8800 on valtu-
utettu kokoamaan teknisen tiedoston. määräyksiä sekä
kansallista voimaantulolainsäädäntöä.


(NL) Luchtbediende hydraulische brugkrik,
SD20PHL, SD26PHL
in overeenstemming zijn met de bepalingen van de
Richtlijn Machines (richtlijn 2006/42/EC en EN 1494).
Claus A. Christensen, Fanøvej 6, DK-8800 gemachtigd
is om het technisch dossier samen te stellen.

(ES) Gatos óleoneumáticos de tijera,
SD20PHL, SD26PHL
son conforme a las directrices sobre maquinaria (Direc-
tiva 2006/42/EC y EN 1494).
Claus A. Christensen, Fanøvej 6, DK-8800 está facul-
tado para elaborar el expediente técnico.

(IT) Mano martinetto idraulico
SD20PHL, SD26PHL
sono in conformità con le disposizioni della Direttiva
macchine (Direttiva 2006/42/CE e EN 1494)
Claus A. Christensen, Fanøvej 6, DK-8800 è autoriz-
zato a costituire il fascicolo tecnico.



AC Hydraulic A/S
Fanøvej 6
DK-8800 Viborg - Danmark
Tel.: +45 8662 2166
Fax: +45 8662 2988
E-mail: ac@ac-hydraulic.dk
www.ac-hydraulic.com


Claus A. Christensen
General Manager
Viborg 01.01.16

