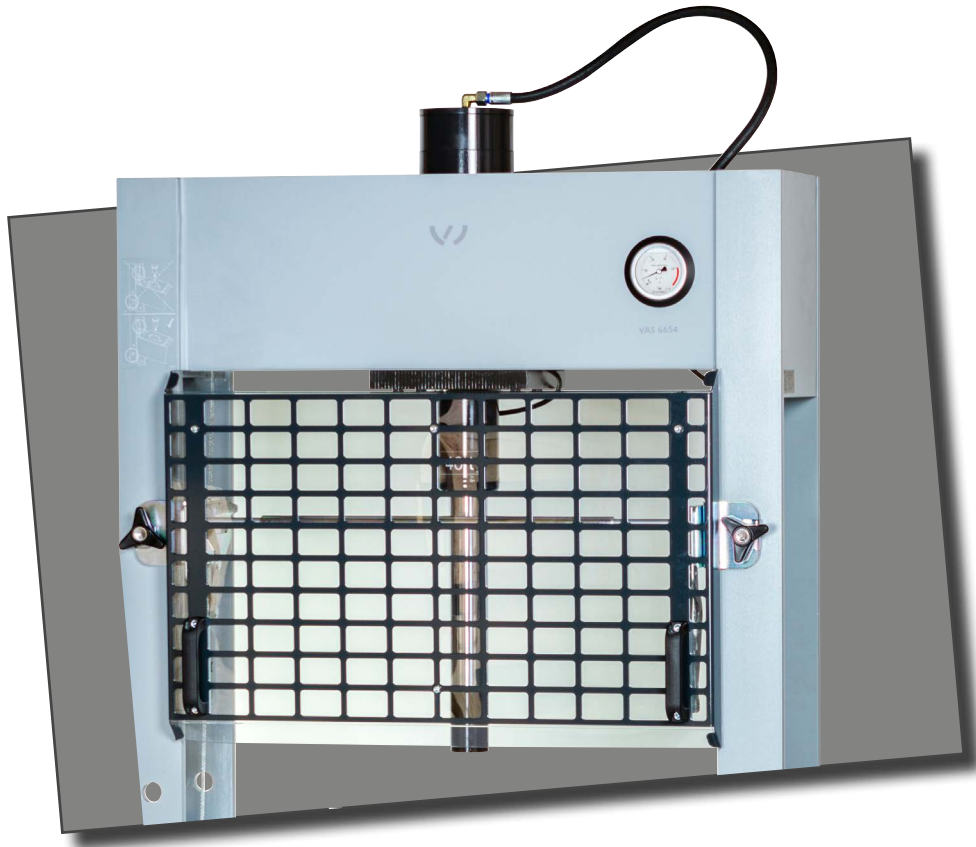


**PS25**  
**PS40**

**PS60**  
**PS100**



**DK Brugervejledning**  
Beskyttelseskærm

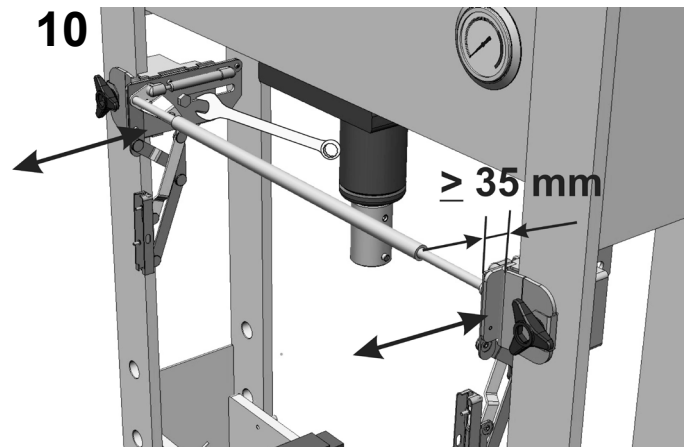
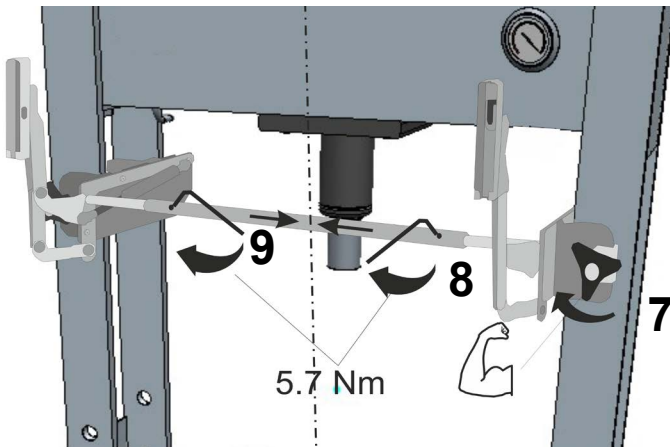
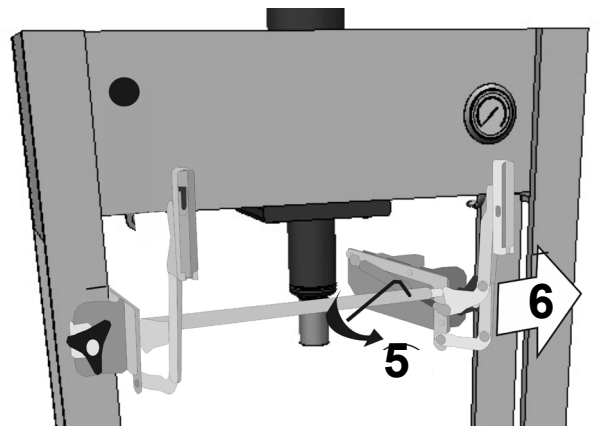
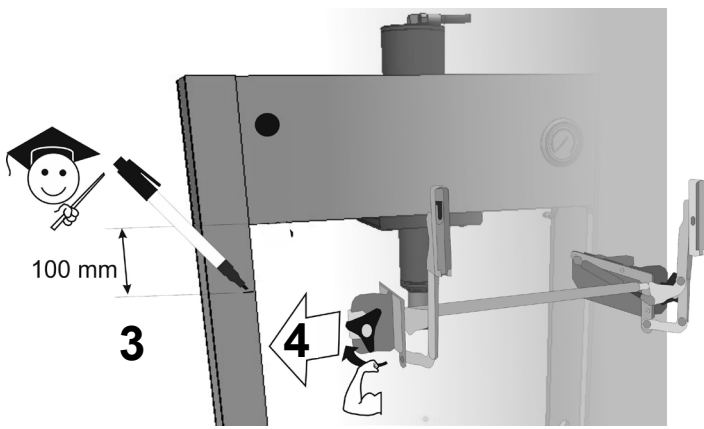
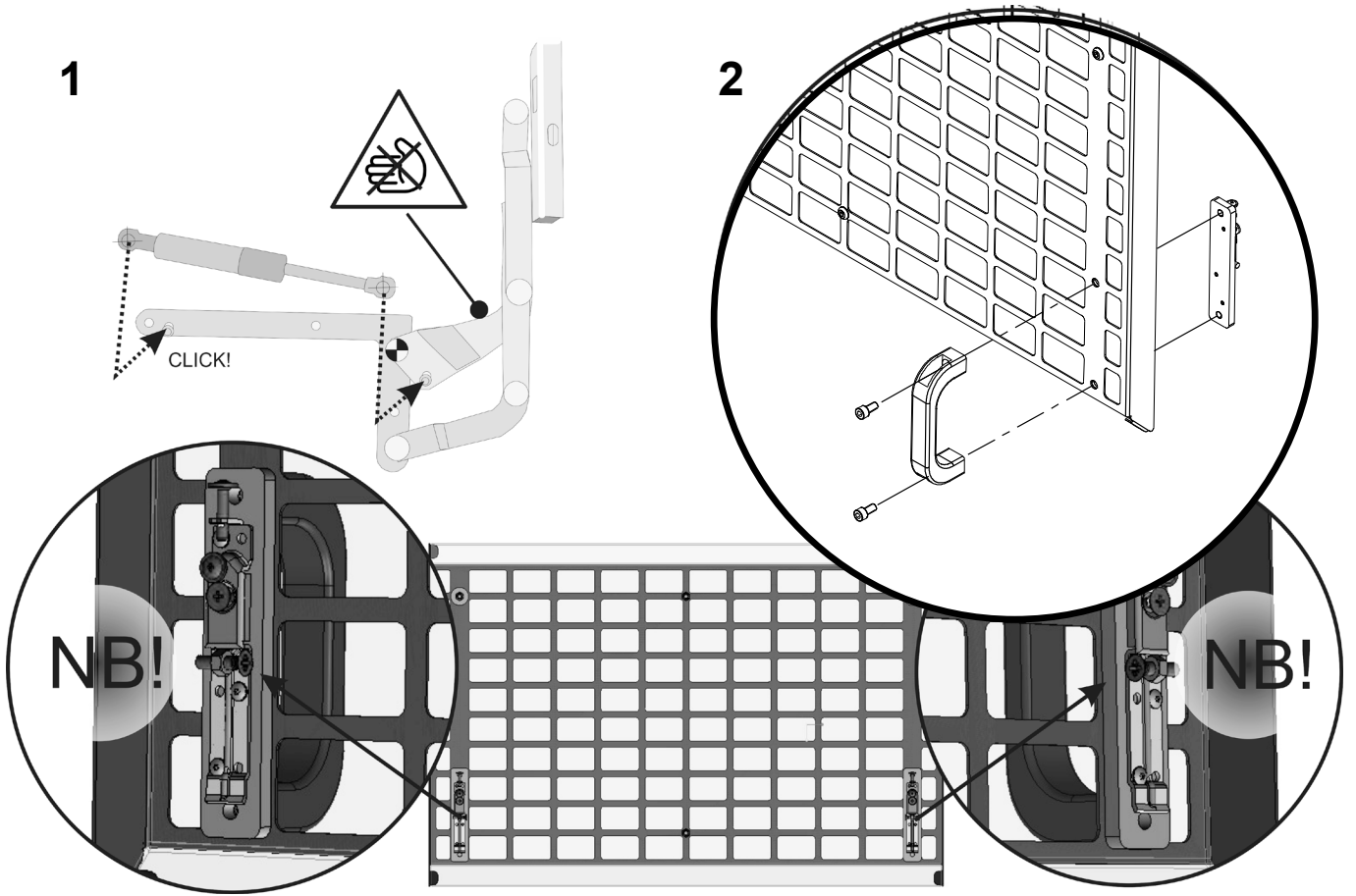
**GB User's guide**  
Protection screen

**DE Betriebsanleitung**  
Schutzgitter

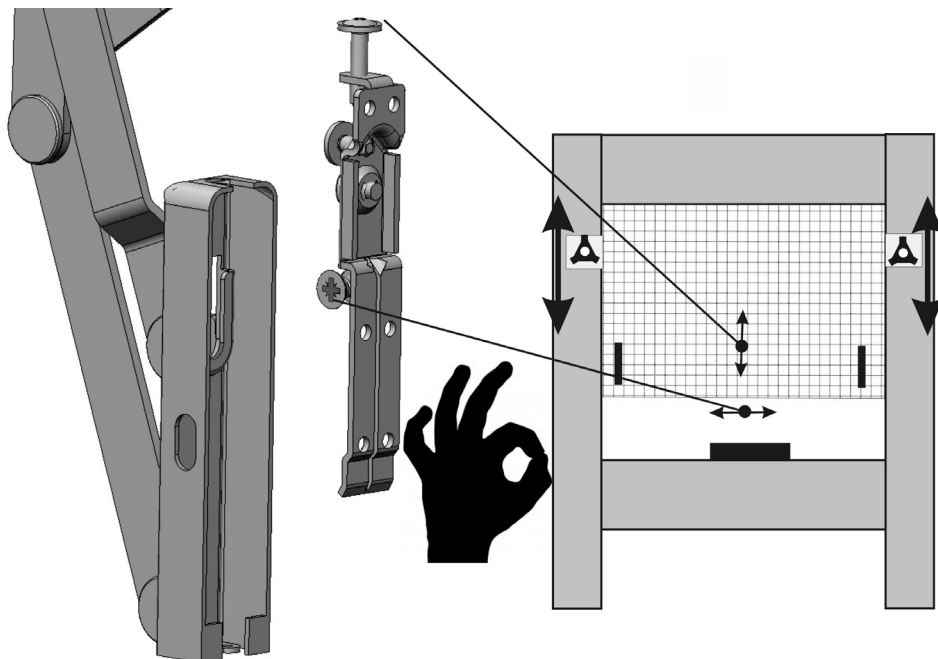
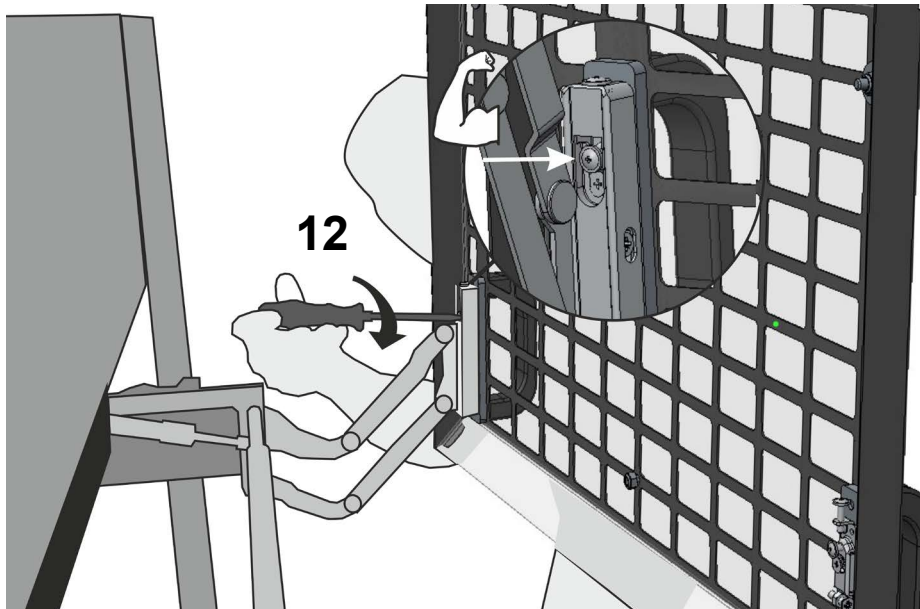
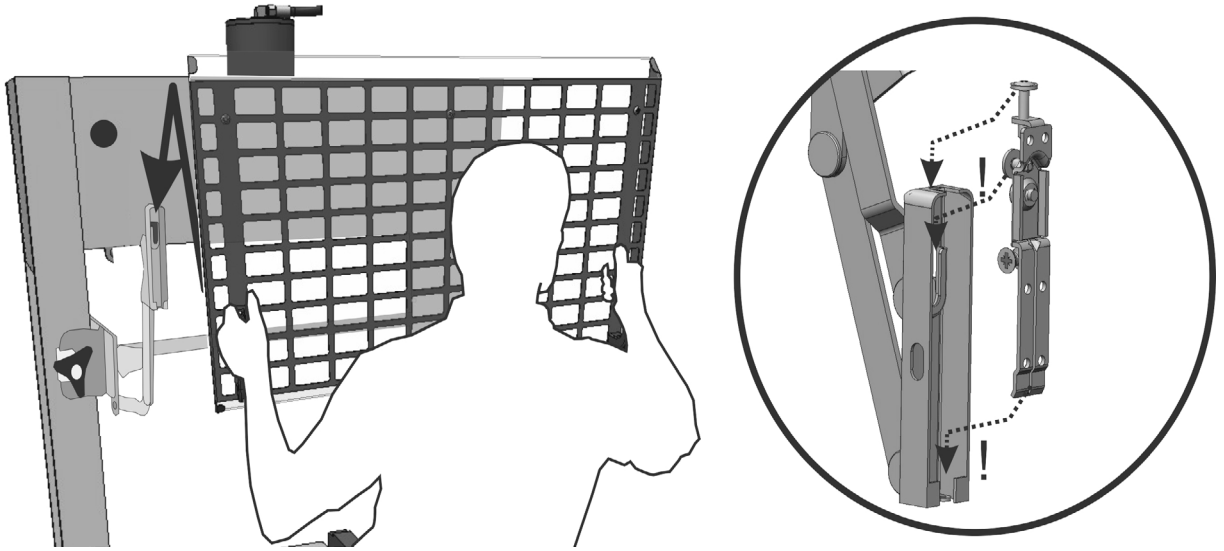
**DK GB DE**



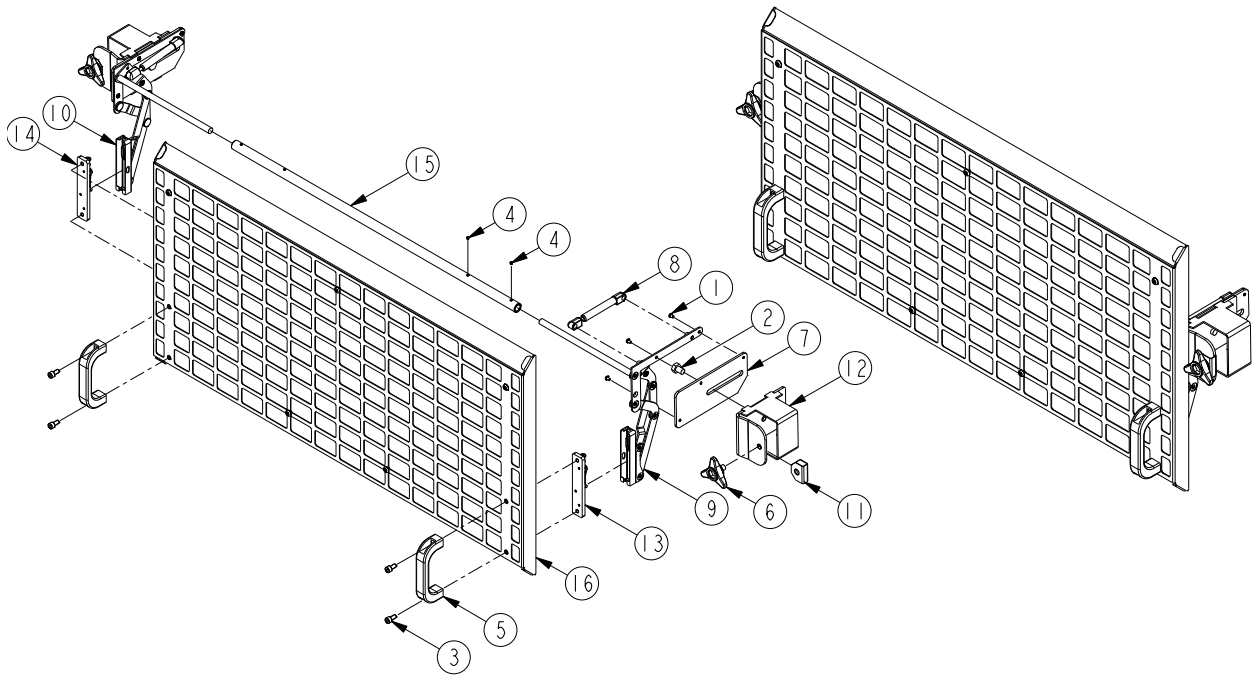
**AC Hydraulic A/S**  
Fanøvej 6  
DK-8800 Viborg - Danmark  
Tel.: +45 8662 2166  
Fax: +45 8662 2988  
E-mail: [ac@ac-hydraulic.dk](mailto:ac@ac-hydraulic.dk)  
[www.ac-hydraulic.com](http://www.ac-hydraulic.com)



11



PS25  
PS40  
PS60  
PS100



Pos.	PJ16-25H	P40H	P60H	P100H	(DK)	(GB)	(DE)	
	Art. No.	Art. No.	Art. No.	Art. No.	Pcs.	Benævnelse	Description	Bezeichnung
	70 177 60	70 177 00	70 177 80	70 177 90		Beskyttelsesskærm	Protection screen	Schutzgitter
1	02 005 19	02 005 19	02 005 19	02 005 19	6	Skruer	Screw	Schraube
2	02 328 00	02 328 00	02 328 00	02 328 00	2	Skruer	Screw	Schraube
3	02 551 00	02 551 00	02 551 00	02 551 00	4	Skruer	Screw	Schraube
4	02 629 00	02 629 00	02 629 00	02 629 00	2/4	Pinolskruer	Screw	Schraube
5	02 738 00	02 738 00	02 738 00	02 738 00	2	Håndtag	Handle	Hebel
6	44 109 00	44 109 00	44 109 00	44 109 10	2	Låsehåndtag	Locking handle	Fester Hebel
7	70 177 10	70 177 10	70 177 10	70 177 10	2	Plade til hængsel	Plate	Platte
8	02 009 29	02 009 29	02 009 30	02 009 30	2	Gasfjeder	Gas spring	Gasfeder
9	70 177 16	70 177 16	70 177 16	70 177 16	1	Liftbeslag, højre	Bracket, right	Halter, recht
10	70 177 18	70 177 18	70 177 18	70 177 18	1	Liftbeslag, venstre	Bracket, left	Halter, links
11	70 177 27	70 177 27	70 177 27	70 177 27	2	Slæde	Sled	Schlitten
12	70 177 42	70 177 40	70 177 40	70 177 42	2	Vangebeslag	Bracket	Halter
13	70 177 57	70 177 57	70 177 57	70 177 57	1	Forsamling, højre	Assembly, right	Sammlung, recht
14	70 177 58	70 177 58	70 177 58	70 177 58	1	Forsamling, venstre	Assembly, left	Sammlung, links
15	70 177 59	70 177 59	70 177 88	70 177 88	1	Afstandsrør	Distance tube	Abstandsrohr
16	70 177 66	70 177 50	70 177 86	70 177 96	1	Skærmlåge	Screen	Gitter

## Directive 2006/42/EC

### The Supply of Machinery (Safety) Regulations 2008

**(DK) Beskyttelsesskærm**  
er i overensstemmelse med Maskindirektivets bestemmelser (Direktiv 2006/42/EC, EN ISO 14120:2015 og (The Supply of Machinery (Safety) Regulations 2008 (gælder kun for UK)). Carsten Rødbro Jensen, Fanøvej 6, DK-8800 er bemyndiget til at udarbejde det tekniske dossier.

**(GB) Protection screen**  
are in conformity with the provisions of the Machinery Directive (Directive 2006/42/EC, EN ISO 14120:2015 and (The Supply of Machinery (Safety) Regulations 2008 (UK only)). Mr. Carsten Rødbro Jensen, Fanøvej 6, DK-8800 is authorized to compile the technical file.

**(DE) Schutzgitter**  
konform sind mit den einschlägigen Bestimmungen der EG-Maschinenrichtlinie 2006/42/EC, EN ISO 14120:2015 und (The Supply of Machinery (Safety) Regulations 2008 (UK only)). Herr Carsten Rødbro Jensen, Fanøvej 6, DK-8800 ist berechtigt, die technischen Unterlagen zusammenzustellen.



**AC Hydraulic A/S**  
Fanøvej 6  
DK-8800 Viborg - Danmark  
Tel.: +45 8662 2166  
Fax: +45 8662 2988  
E-mail: ac@ac-hydraulic.dk  
[www.ac-hydraulic.com](http://www.ac-hydraulic.com)

**Carsten Rødbro Jensen**  
General Manager  
Viborg 01.01.22