



Le pompe elettriche CARBUSET sono elettropompe centrifughe progettate e costruite per risolvere qualsiasi operazione di travaso da fusti e serbatoi. E' possibile travasare i seguenti liquidi: Gasolio; Olio minerale e sintetico; Olio motore; Glicole (Liquido anti-freeze); Liquido dielettrico (Petrolio lampante); Nafta per riscaldamento. Inoltre grazie al motore costruito in esecuzione a doppio isolamento è possibile travasare anche acqua ed emulsioni in completa sicurezza.

CARBUSET electric pumps are centrifugal electropumps that have been designed and manufactured for the performance of any decanting operation from drums and tanks. The following liquids can be decanted: diesel; mineral and synthetic oil; engine oil; glycol (antifreeze); dielectric liquid (kerosene); heating oil. Moreover, the double-insulated motor also enables water and emulsions to be decanted in complete safety.

La compattezza e la versatilità, unitamente alla disponibilità delle versioni a bassa tensione, rendono le pompe idonee all'utilizzo in molteplici campi d'impiego come l'edilizia, l'agricoltura, l'industria, il trasporto, il riscaldamento, la nautica, le autofficine ecc.

Their compact dimensions and versatility, along with the availability of low-voltage versions, make the pumps ideal for use in numerous fields of application, such as building, agriculture, industry, transport, heating, sailing, car repairs, etc.

Le pompe CARBUSET® sono state progettate per essere utilizzate nel totale rispetto dell'ambiente.

CARBUSET® pumps have been designed to be used fully respecting the environment.



Agricoltura
Agriculture



Nautica
Marine



Casa
Home



Autofficine
Repair Shops



Industria
Industry



Riscaldamento
Heating



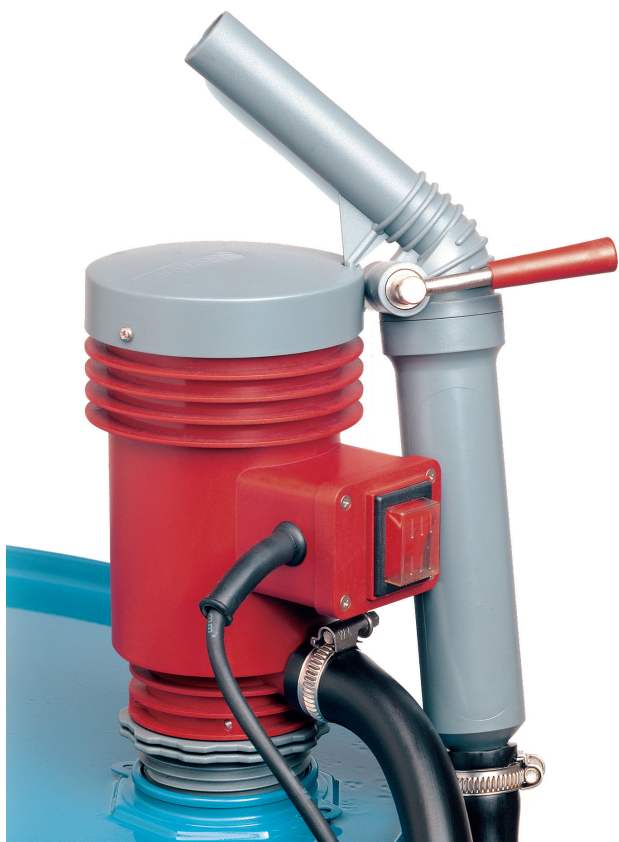
Edilizia
Building Trade



Trasporto
Transportation

CARBUSET® POMPE ELETTRICHE AP 30L

ELECTRIC PUMPS AP 30L



Le pompe elettriche CARBUSET AP 30 L sono disponibili in quattro versioni: 230 V, 110 V, 24 V e 12 V e si distinguono per l'elevata affidabilità costruttiva e funzionale resa possibile dall'utilizzo di materiali ad elevate prestazioni e dalle parti metalliche in acciaio inox. L'impugnatura in dotazione è una pompa volumetrica supplementare che serve durante l'avviamento ed è utilizzata per piccoli prelievi di liquido. Le pompe sono fornite di un kit completo di accessori.

The CARBUSET AP 30 L electric pumps are available in four versions: 30 V, 110 V, 24 V and 12 V and are characterised by their great structural and functional reliability, which is ensured by the use of highperformance materials and stainless steel metal parts. The grip supplied is a supplementary olumetric pump that is used during startup and for the decantation of small quantities of liquids.

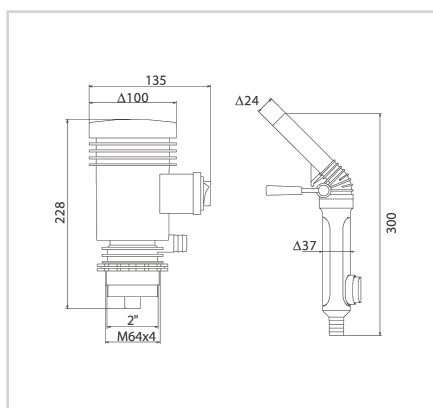
Temperatura d'utilizzo: -10° C +40° C
Working temperature: -10° C / +40° C

DOTAZIONE POMPA AP 30 L

Corpo pompa - N. 5 fascette stringitubo
Tubo in gomma 4 m con filtro di aspirazione
Pistola di erogazione dotata di pompa volumetrica
Prevalenza: 1 m per brevi periodi fino a 4 m
Filetto del corpo pompa: M 64x4 e 2"
Diametro interno del tubo: 17.5 mm
Versioni 12V e 24V dotate di pinze per le batterie

EQUIPMENT PUMP AP 30 L

*Pump body - N. 5 Clamps
4 m rubber tube with intake filter
Fuelling gun with volumetric pump
Discharge head: 1 m for short periods 4 m
Engine body scrow thread: M 64x4 and 2"
Internal diameter tube: 17.5 mm
12V and 24V versions with batteries clamps*



Specifiche tecniche/Technical Data

Modello Model	Volt/Hz	Classe Class	Watt	l/m'	Peso/Dimensioni Pack weights/Dim.	Codice Codex
AP30 L230 V	230V- 50Hz	II	200	30	cm40x40x15 Kg3,5	APL 30 L
AP30 L110 V	110V	III	320	30	cm40x40x15 Kg3,5	APL 30 L3
AP30 L24 V	24V	III	120	25	cm40x40x15 Kg3,5	APL 30 L2
AP30 L12 V	12V	III	115	25	cm40x40x15 Kg3,5	APL 30 L1

CARBUSET® POMPE ELETTRICHE AP 40L

ELECTRIC PUMPS AP 40L



Le pompe elettriche CARBUSET AP 40 L sono disponibili in quattro versioni: 230 V, 110 V, 24 V e 12 V. Le dotazioni di sicurezza delle pompe elettriche CARBUSET AP 40 L sono integrate da un sistema anti-sifone incorporato che, in caso di danneggiamento accidentale del tubo di mandata o della pistola di erogazione, provvede ad evitare che il liquido contenuto nel fusto possa spargersi nell'ambiente per effetto sifone. Le pompe sono fornite di un kit completo di accessori.

The CARBUSET AP 40 L electric pumps are available in four versions: 230 V, 110 V, 24 V and 12 V. The safety devices of the CARBUSET AP 40 L electric pumps are supplemented by a built-in anti-siphoning system that, in case of accidental damage to the delivery tube or fuelling gun, ensures that the liquid contained in the drum does not leak out due into the surrounding environment to a siphon effect.

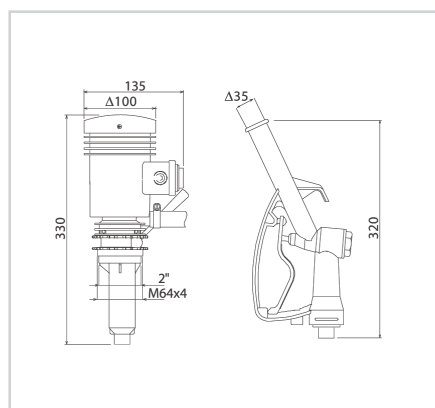
Temperatura d'utilizzo: -10° C +40° C
Working temperature: -10° C / +40° C

DOTAZIONE POMPA AP 40 L

Corpo pompa - N. 5 fascette stringitubo
Tubo in gomma 4 m con filtro di aspirazione
Pistola di erogazione
Prevalenza: 1 m per brevi periodi fino a 4 m
Filetto del corpo pompa: M 64x4 e 2"
Diametro interno del tubo: 17.5 mm
Versioni 12V e 24V dotate di pinze per le batterie

EQUIPMENT PUMP AP 40 L

*Pump body - N. 5 Clamps
4 m rubber tube with intake filter
Fuelling gun
Discharge head: 1 m for short periods 4 m
Engine body scrow thread: M 64x4 and 2"
Internal diameter tube: 17.5 mm
12V and 24V versions with batteries clamps*



Specifiche tecniche/Technical Data

Modello Model	Volt/Hz	Classe Class	Watt	l/m'	Peso/Dimensioni Pack weights/Dim.	Codice Codex
AP40 L230 V	230V- 50Hz	II	200	40	cm40x40x15 Kg3,5	APL 40 L
AP40 L110 V	110V	III	320	40	cm40x40x15 Kg3,5	APL 40 L3
AP40 L24 V	24V	III	120	35	cm40x40x15 Kg3,5	APL 40 L2
AP40 L12 V	12V	III	115	35	cm40x40x15 Kg3,5	APL 40 L1