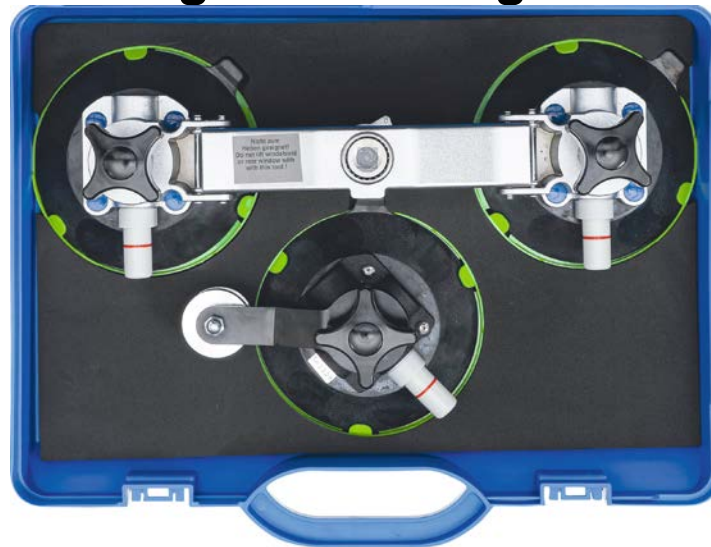


Ausglaswerkzeug-Satz



ACHTUNG

Lesen Sie die Bedienungsanleitung und die enthaltenen Sicherheitshinweise aufmerksam durch, bevor Sie das Produkt verwenden. Benutzen Sie das Produkt korrekt, mit Vorsicht und nur dem Verwendungszweck entsprechend. Nichtbeachtung der Sicherheitshinweise kann zu Schäden, Verletzungen und Erlöschen der Gewährleistung führen. Bewahren Sie diese Anleitungen für späteres Nachlesen an einem sicheren und trockenen Ort auf. Legen Sie die Bedienungsanleitung bei, wenn Sie das Produkt an Dritte weitergeben.

BESCHREIBUNG

- zur professionellen Demontage geklebter Fahrzeug-Scheiben
- Drahtzugsystem mit Umlenkrolle
- 150 mm Sauger mit Handpumpe sorgt für festen Sitz auf der Scheibe
- Schneiddraht-Wickelrolle mit 10 mm (3/8") Antrieb
- max. Saugkopfkapazität 50 kg (pro Sauger)
- zu verwenden mit Scheiben-Schneiddraht (Art. 8583)

SICHERHEITSHINWEISE

- Halten Sie Kinder und unbefugte Personen vom Arbeitsbereich fern.
- Lassen Sie Kinder nicht mit dem Werkzeug oder dessen Verpackung spielen.
- Stellen Sie sicher, dass der Arbeitsbereich ausreichend beleuchtet ist.
- Halten Sie den Arbeitsbereich sauber, aufgeräumt, trocken und frei von anderen Materialien.
- Lassen Sie keine ungeschulten Personen mit diesem Werkzeugsatz arbeiten.

ARBEITSSCHUTZ

Tragen Sie bei Verwendung dieses Werkzeugs grundsätzlich folgende Schutzausrüstung:

- Schutzbrille
- Rutschfeste Sicherheitsschuhe
- Arbeitshandschuhe



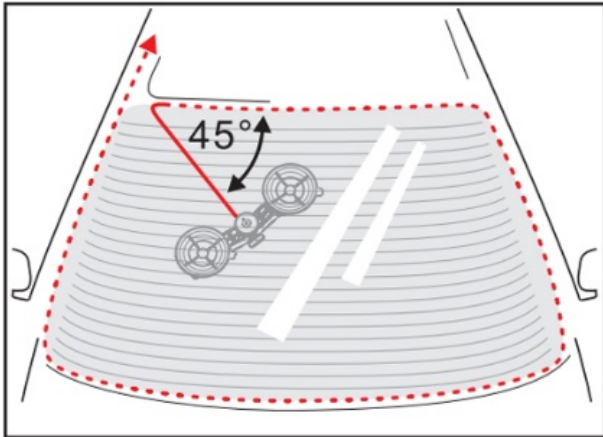
UMWELTSCHUTZ

Recyceln Sie unerwünschte Stoffe, anstatt sie als Abfall zu entsorgen. Verpackungen sind zu sortieren, einer Wertstoffsammelstelle zuzuführen und umweltgerecht zu entsorgen. Erkundigen Sie sich bei Ihrer örtlichen Abfallbehörde über Recyclingmaßnahmen.

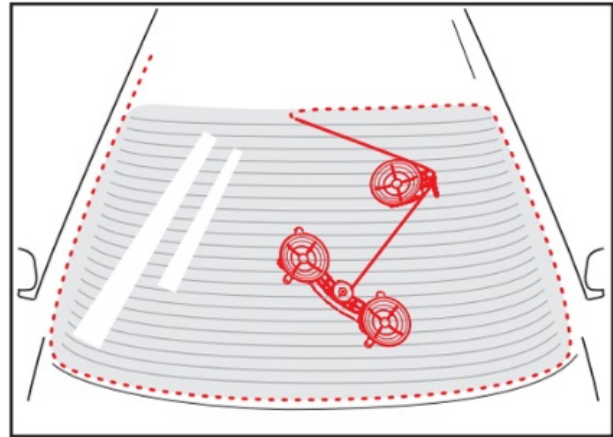


VERWENDUNG

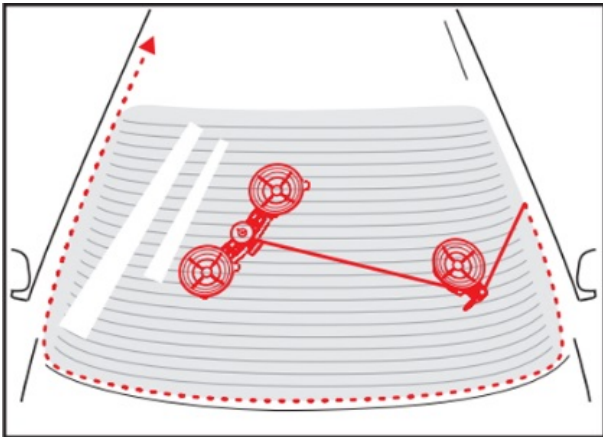
Schritt 1



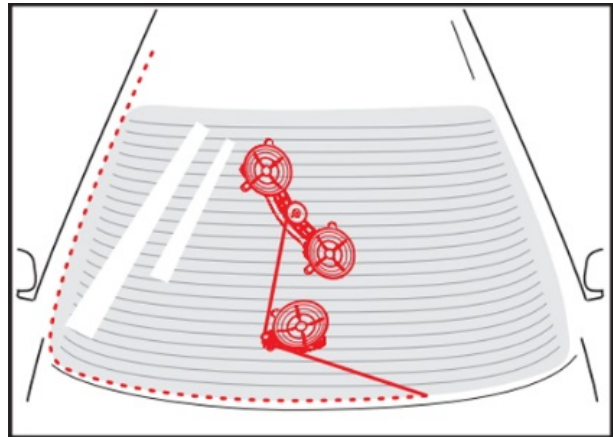
Schritt 2



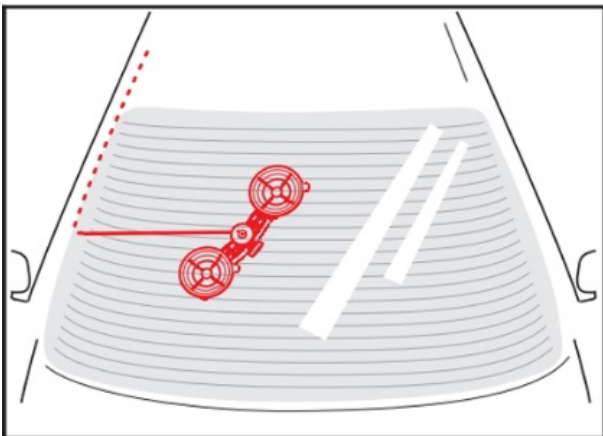
Schritt 3



Schritt 4



Schritt 5



Windshield Removing Tool Set



ATTENTION

Read the operating instructions and all safety instructions contained therein carefully before using the product. Use the product correctly, with care and only according to the intended purpose. Non-compliance of the safety instructions may lead to damage, personal injury and to termination of the warranty. Keep these instructions in a safe and dry location for future reference. Enclose the operating instructions when handing over the product to third parties.

DESCRIPTION

- for professional removing of glued car windshields
- wire pull system with deflection pulley
- 150 mm suction discs with hand pump provide a firm grip on the windshield
- cutting wire reel with 10 mm (3/8") drive
- max. suction head capacity: 50 kg (per head)
- to be used with e.g. window cutting wire (BGS 8583)

SAFETY INFORMATIONS

- Keep children and unauthorised persons away from the work area.
- Do not let any children play with the tool or its packaging.
- Make sure that the work area is sufficiently illuminated.
- Keep the work area clean, organised, dry and free from other materials.
- Do not allow untrained persons work with this tool set.

OCCUPATIONAL SAFETY

When using this tool, always wear following protective equipment:

- Safety glasses
- Anti-slip safety shoes
- Work gloves



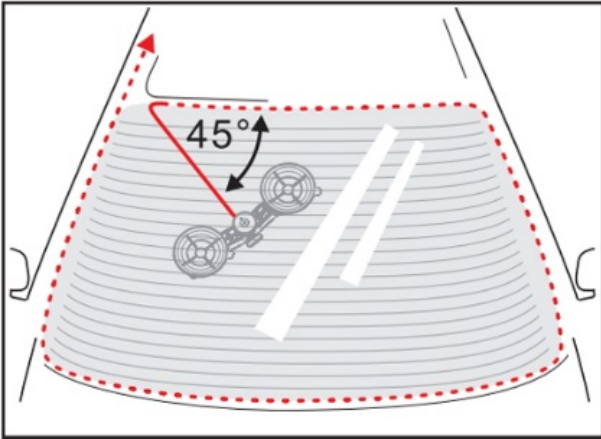
ENVIRONMENTAL PROTECTION

Recycle unwanted materials instead of disposing of them as waste. Packaging should be sorted, taken to a recycling centre and disposed of in a manner which is compatible with the environment. Contact your local solid waste authority for recycling information.

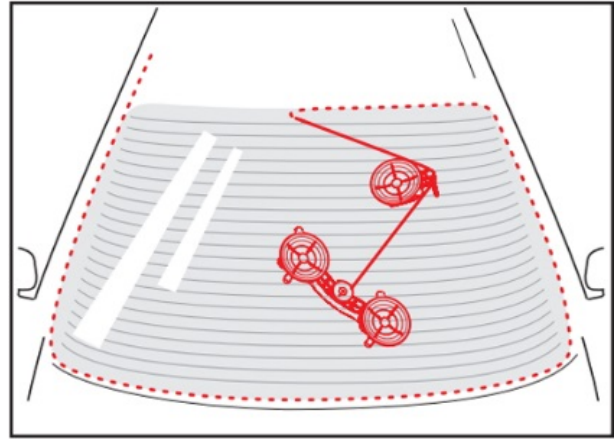


USE

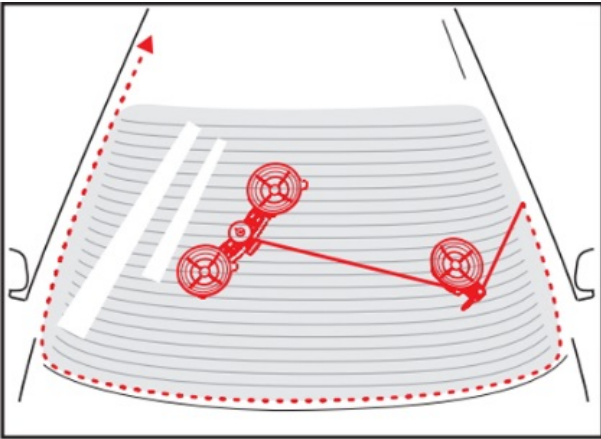
Step 1



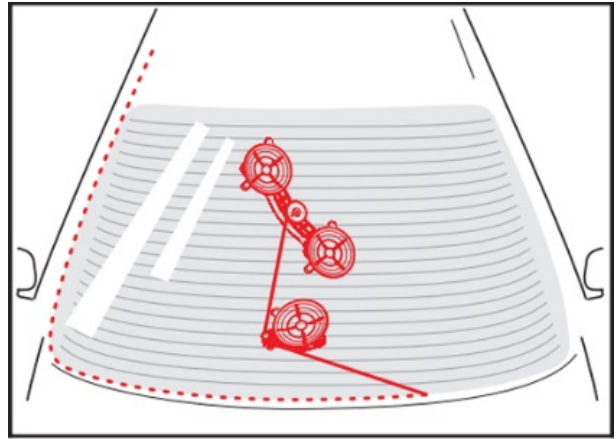
Step 2



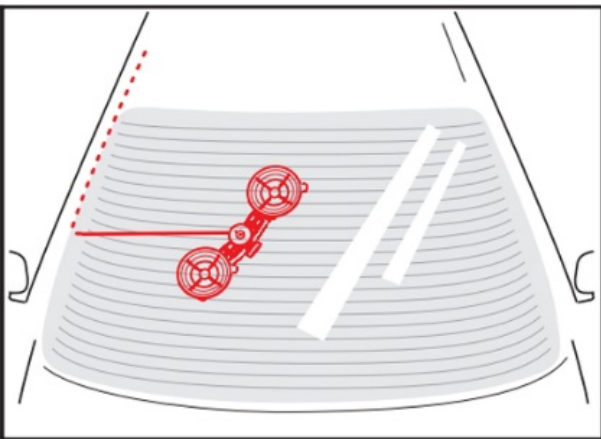
Step 3



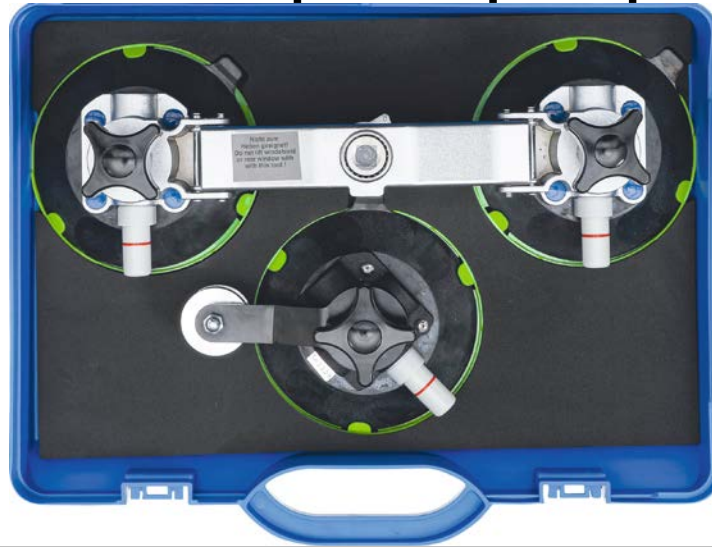
Step 4



Step 5



Kit de ventouses pour dépose pare brise



ATTENTION

Veillez lire attentivement la notice d'utilisation et les consignes de sécurité avant d'utiliser le produit. Utilisez correctement le produit, avec prudence et uniquement en conformité avec l'utilisation prévue. Ne pas respecter les instructions et consignes de sécurité peut entraîner des blessures, des dommages matériels et l'annulation de la garantie. Conservez ce manuel en lieu sûr et sec, afin de pouvoir le consulter ultérieurement. Veuillez joindre le présent mode d'emploi au produit si vous le transmettez à des tiers.

DESCRIPTION

- Pour le démontage professionnel de vitres de véhicule collés
- Système de câble de traction avec rouleau de renvoi
- Ventouse 150 mm avec pompe à main pour une assise sûre sur la vitre
- Bobine de fil de coupe avec carré 10 mm (3/8")
- Capacité max. de ventouse 50 kg (par ventouse)
- À utiliser avec le fil de coupe de vitre (art. 8583)

CONSIGNES DE SÉCURITÉ

- Maintenez à l'écart les enfants et toutes les autres personnes non autorisées de la zone de travail.
- Ne permettez jamais que des enfants jouent avec l'outil ou avec son emballage.
- Assurez-vous que la zone de travail est suffisamment éclairée.
- Le poste de travail doit être propre, bien rangé, sec et exempt d'autres matériaux.
- Ne laissez pas de personnes non formées travailler avec ce jeu d'outils.

PROTECTION AU TRAVAIL

Portez toujours l'équipement de protection suivant lorsque vous utilisez cet outil:

- Lunettes de sécurité
- Chaussures de sécurité antidérapantes
- Gants de travail



PROTECTION DE L'ENVIRONNEMENT

Recyclez les matières indésirables au lieu de les jeter comme déchets. Les emballages doivent être triés, envoyés à un point de collecte de recyclage et éliminés dans le respect de l'environnement. Consultez votre autorité locale de gestion des déchets à propos des mesures de recyclage à appliquer.



Herramienta de extracción de parabrisas (ventosas)



ATENCIÓN

Lea atentamente el manual de instrucciones y todas las instrucciones de seguridad antes de utilizar el producto. Utilice el producto de forma correcta, con precaución y solo de acuerdo con su uso previsto. El incumplimiento de las instrucciones de seguridad puede provocar daños, lesiones y la anulación de la garantía. Guarde estas instrucciones en un lugar seguro y seco para futuras consultas. Incluya el manual de instrucciones si entrega el producto a un tercero.

DESCRIPCIÓN

- para desmontar profesionalmente parabrisas de automóviles, pegados
- sistema de tracción de alambre con polea de inversión
- discos de succión 150 mm con bomba manual, proporciona un agarre firme en el parabrisas
- carrete de alambre de corte con entrada de 10 mm (3/8")
- máx. capacidad del cabezal de succión 50 kg (por cabezal)
- para utilizarse con alambre de corte de parabrisas (BGS 8583)

INDICACIONES DE SEGURIDAD

- Mantenga a los niños y personas no autorizadas lejos del área de trabajo.
- No permita que los niños jueguen con la herramienta o su embalaje.
- Asegúrese de que el área de trabajo está suficientemente iluminada.
- Mantenga el área de trabajo limpia, ordenada, seca y libre de materiales que no vaya a utilizar.
- No permita que personas no capacitadas trabajen con este juego de herramientas.

PROTECCIÓN DEL TRABAJO

Utilice siempre el siguiente equipo de protección cuando utilice esta herramienta:

- Gafas protectoras
- Calzado de seguridad antideslizante
- Guantes de trabajo



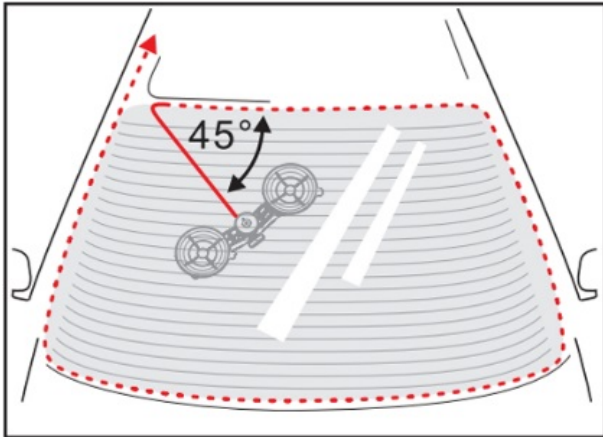
PROTECCIÓN MEDIOAMBIENTAL

Recicle las sustancias no deseadas, en lugar de tirarlas a la basura. Los embalajes deben ser clasificados, llevados a un centro de reciclaje y desechados de forma respetuosa con el medio ambiente. Consulte con la autoridad local de gestión de residuos sobre las posibilidades de reciclaje.

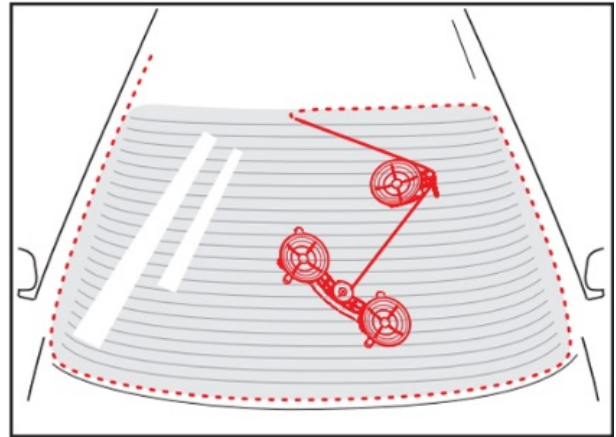


UTILIZACIÓN

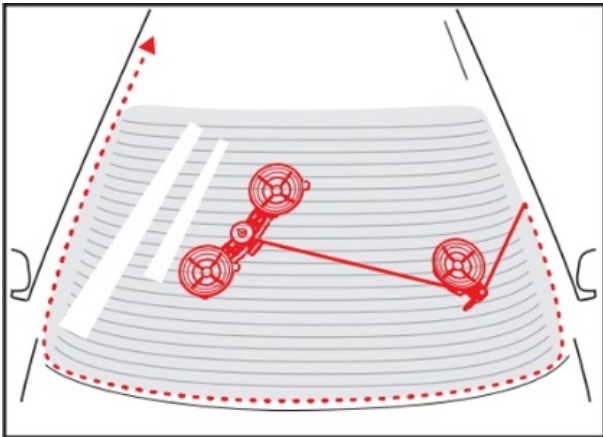
Paso 1



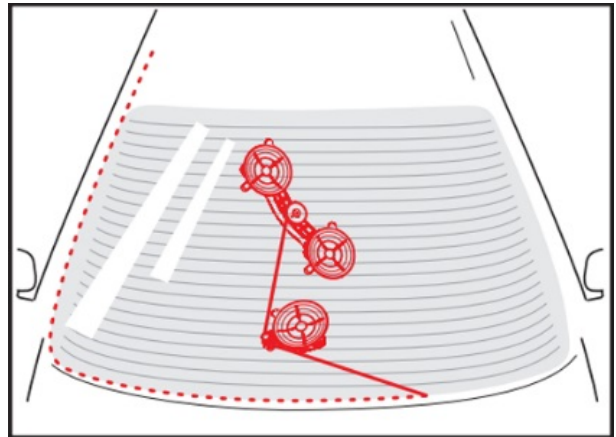
Paso 2



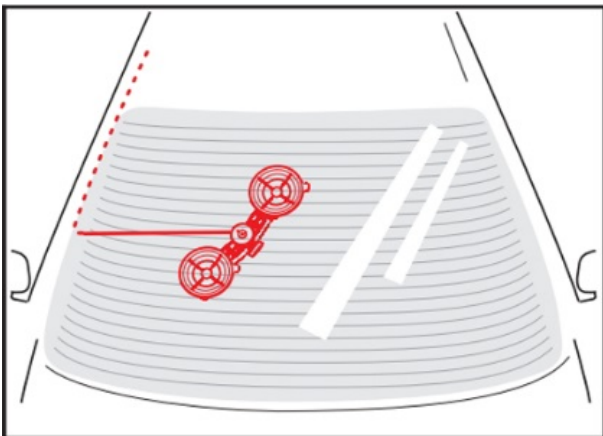
Paso 3



Paso 4

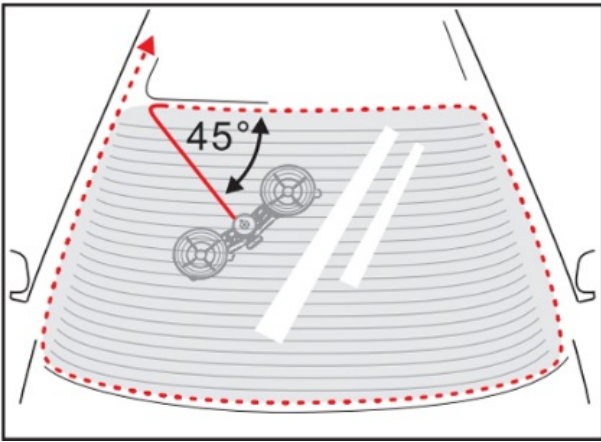


Paso 5

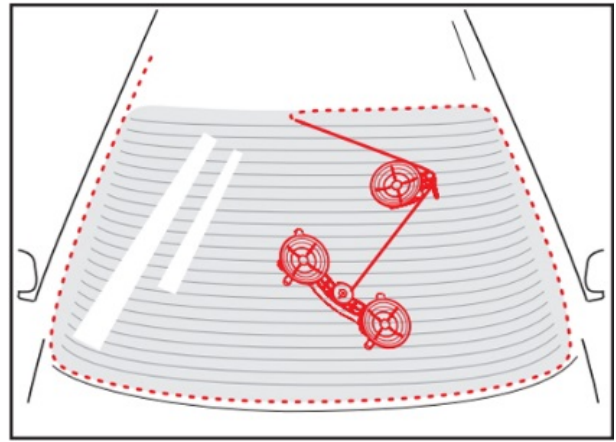


UTILISATION

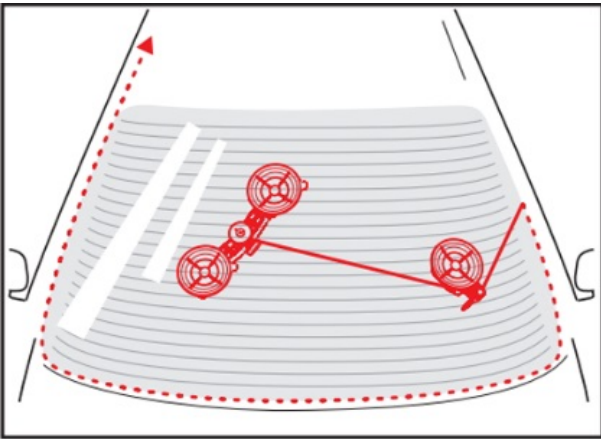
étape 1



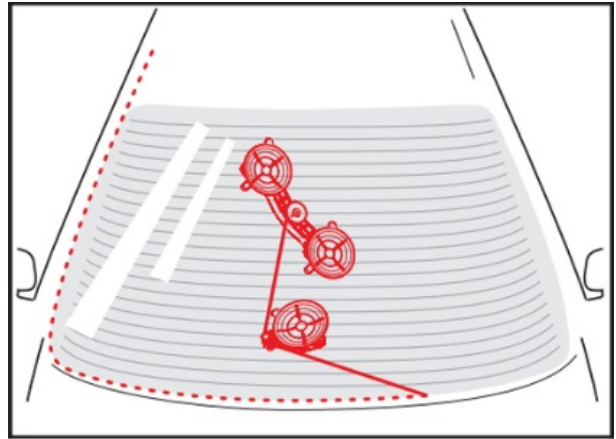
étape 2



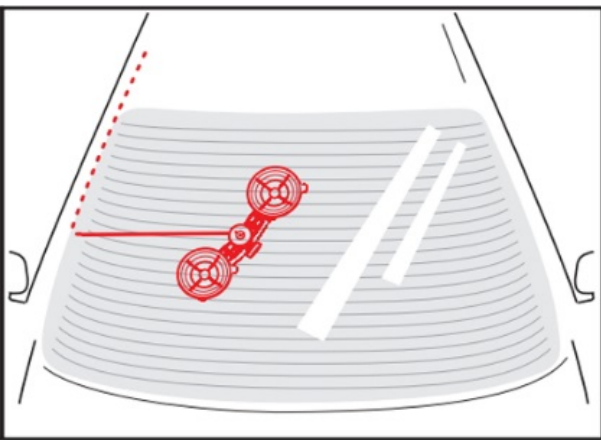
étape 3



étape 4



étape 5



Set di utensili per rimozione cristalli



ATTENZIONE

Leggere attentamente le istruzioni per l'uso e tutte le istruzioni di sicurezza in esse contenute prima di utilizzare il prodotto. Utilizzare il prodotto correttamente, con cura e solo secondo lo scopo previsto. Il mancato rispetto delle istruzioni di sicurezza può comportare danni, lesioni personali e la decadenza della garanzia. Conservare queste istruzioni in un luogo sicuro e asciutto per riferimenti futuri. Allegare le istruzioni per l'uso alla consegna del prodotto a terzi.

DESCRIZIONE

- Per rimuovere in modo professionale vetri incollati dei veicoli
- Sistema di trafilatura con galoppino
- La ventosa da 150 mm con pompa a mano assicura una buona tenuta sul vetro
- Bobina di avvolgimento del filo da taglio con azionamento da 10 mm (3/8")
- Capacità massima di aspirazione 50 kg (per ventosa)
- Da usare con filo da taglio per cristalli (BGS 8583)

INFORMAZIONI SULLA SICUREZZA

- Tenere i bambini e le persone non autorizzate lontano dall'area di lavoro.
- Non lasciare che i bambini giochino con lo strumento o la sua confezione.
- Assicurarci che l'area di lavoro sia sufficientemente illuminata.
- Mantenere l'area di lavoro pulita, organizzata, asciutta e libera da altri materiali.
- Consentire a persone non addestrate di lavorare con questo set di strumenti.

SICUREZZA SUL LAVORO

Quando si utilizza questo strumento, indossare sempre i seguenti dispositivi di protezione:

- Occhiali di sicurezza
- Scarpe antinfortunistiche antiscivolo
- Guanti da lavoro



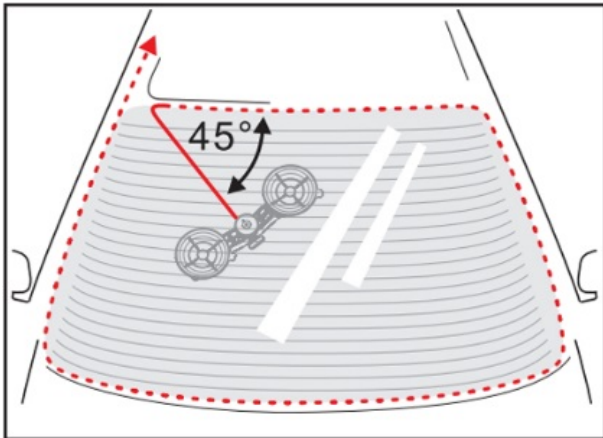
PROTEZIONE AMBIENTALE

Riciclare i materiali indesiderati invece di smaltirli come rifiuti. Gli imballaggi devono essere smistati, portati in un centro di riciclaggio e smaltiti in modo compatibile con l'ambiente. Contattare l'autorità locale per i rifiuti solidi per informazioni sul riciclaggio.

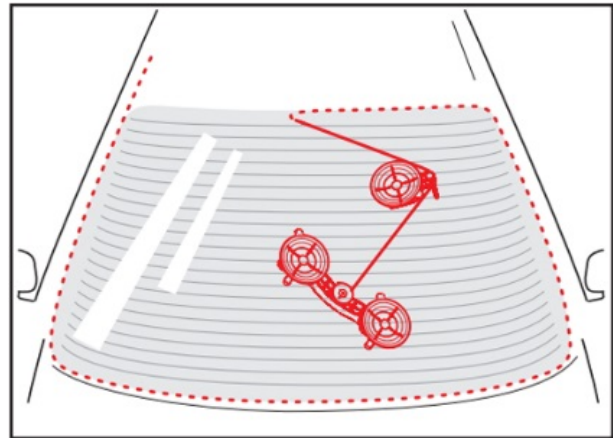


USO

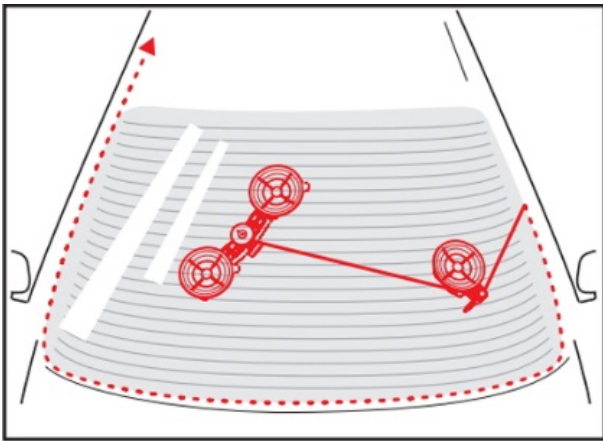
Passo 1



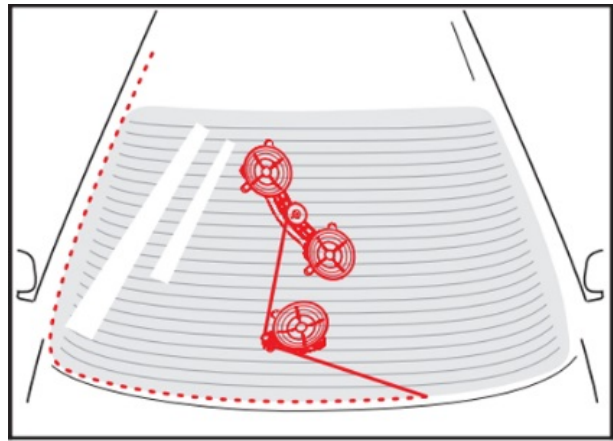
Passo 2



Passo 3



Passo 4



Passo 5

