

Hinterachsbuchsen-Werkzeug-Satz für BMW E36, E46, E85



ACHTUNG

Lesen Sie die Bedienungsanleitung und die enthaltenen Sicherheitshinweise aufmerksam durch, bevor Sie das Produkt verwenden. Benutzen Sie das Produkt korrekt, mit Vorsicht und nur dem Verwendungszweck entsprechend. Nichtbeachtung der Sicherheitshinweise kann zu Schäden, Verletzungen und Erlöschen der Gewährleistung führen. Bewahren Sie diese Anleitungen für späteres Nachlesen an einem sicheren und trockenen Ort auf. Legen Sie die Bedienungsanleitung bei, wenn Sie das Produkt an Dritte weitergeben.

VERWENDUNGSZWECK

Dieser Satz ermöglicht ein einfaches und schonendes Ersetzen der Hinterachsbuchsen bei BMW Modellen E36, E46, E85 und besteht aus Demontage- und Montage-Druckstücken mit kugellagerter, hochfester Spindel.

SICHERHEITSHINWEISE

- Lesen Sie die Anweisungen vor Arbeitsbeginn aufmerksam durch.
- Verwenden Sie das Werkzeug nur für Arbeiten, für die es vorgesehen ist.
- Benutzen Sie beim Anheben des Fahrzeugs immer die vom Fahrzeughersteller vorgesehenen Hebepunkte.
- Stellen Sie vor dem Arbeiten unter einem Fahrzeug stets sicher, dass das Fahrzeug durch Achsständer oder Rampen ausreichend abgestützt ist. Verkeilen Sie die Räder und stellen Sie sicher, dass die Handbremse fest angezogen ist.
- Tragen Sie beim Arbeiten mit diesem Werkzeugsatz immer Handschuhe und Schutzbrille.
- Achten Sie beim Arbeiten auf einen sicheren und rutschfesten Stand.
- Überprüfen Sie regelmäßig den Zustand des Werkzeugs und wechseln Sie beschädigte Teile aus.
- Stellen Sie sicher, dass das Werkzeug ordnungsgemäß montiert ist.
- Spindel nicht übermäßig festziehen oder übermäßige Kraft anwenden, da hierdurch sowohl das Werkzeug als auch das Bauteil beschädigt werden kann.
- Spindel nicht übermäßig festziehen oder übermäßige Kraft anwenden, da hierdurch sowohl das Werkzeug als auch das Bauteil beschädigt werden kann.

SICHERHEITSHINWEISE

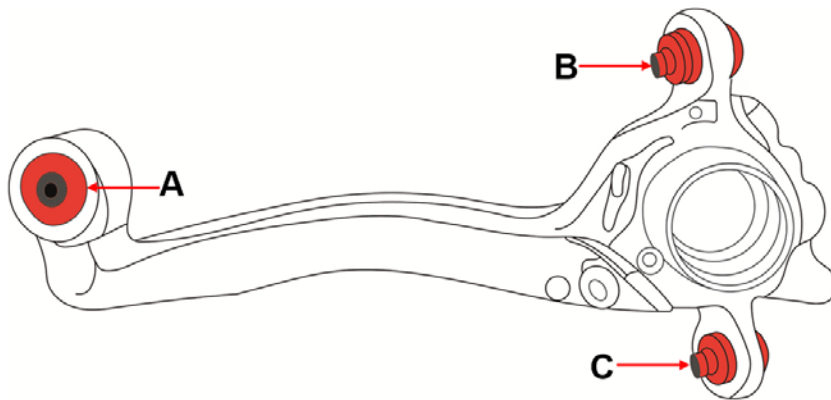
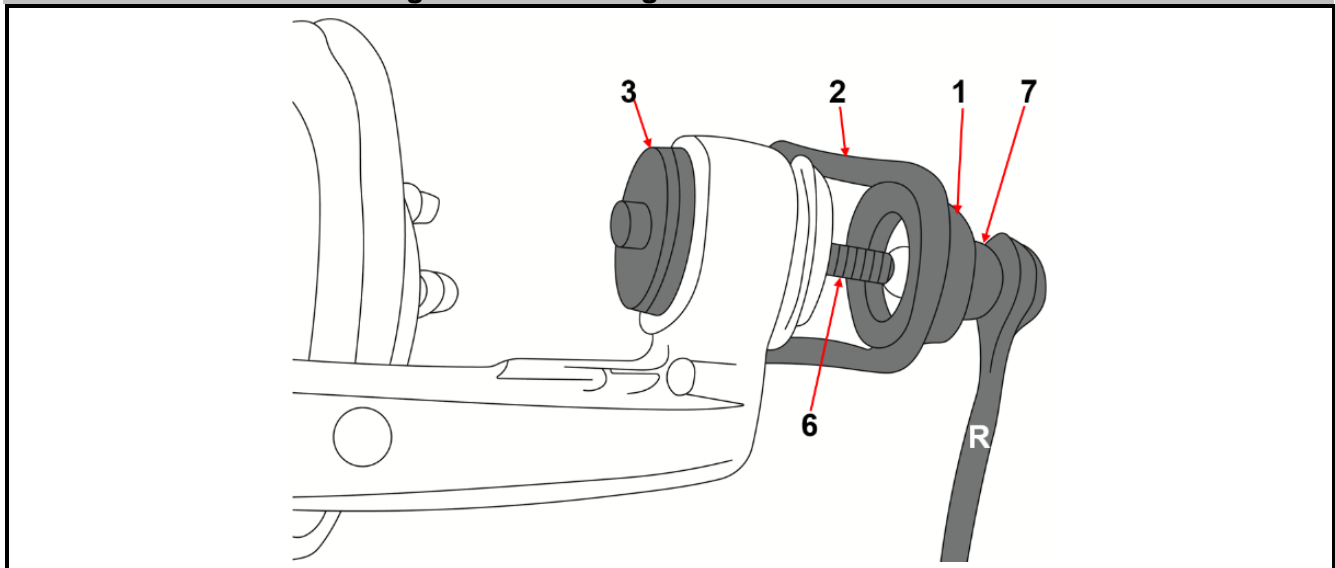
- Das Werkzeug ist nicht für Schlagschrauber geeignet. Die Verwendung eines Schlagschraubers kann zum Bersten des Spindellagers oder anderer Bauteile führen und umherfliegende Bauteilfragmente können Verletzungen verursachen.
- Benutzen Sie stets ein Werkstatt-Handbuch zur detaillierten Anleitung.
- Fetten Sie immer die Schraubengewinde, ehe Sie das Werkzeug verwenden.
- Überprüfen und ersetzen Sie gegebenenfalls beschädigte Bauteile.
- Halten Sie Kinder und unbefugte Personen vom Arbeitsbereich fern.
- Bewahren Sie dieses Werkzeug außerhalb der Reichweite von Kindern auf.

UMWELTSCHUTZ

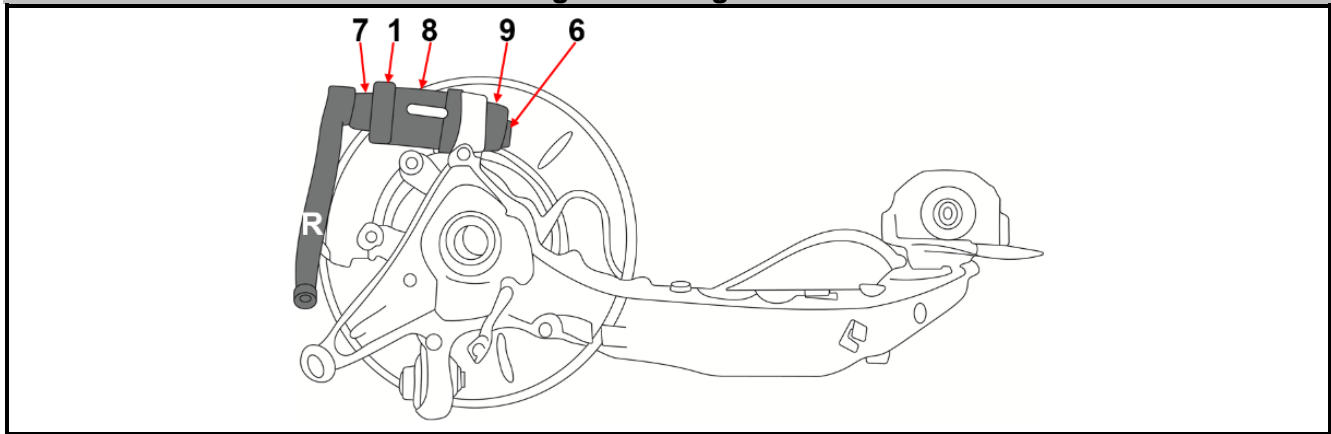
Recyceln Sie unerwünschte Stoffe, anstatt sie als Abfall zu entsorgen. Verpackungen sind zu sortieren, einer Wertstoffsammelstelle zuzuführen und umweltgerecht zu entsorgen. Erkundigen Sie sich bei Ihrer örtlichen Abfallbehörde über Recyclingmaßnahmen.

**ANWENDUNG BMW E36 Hinterachse**

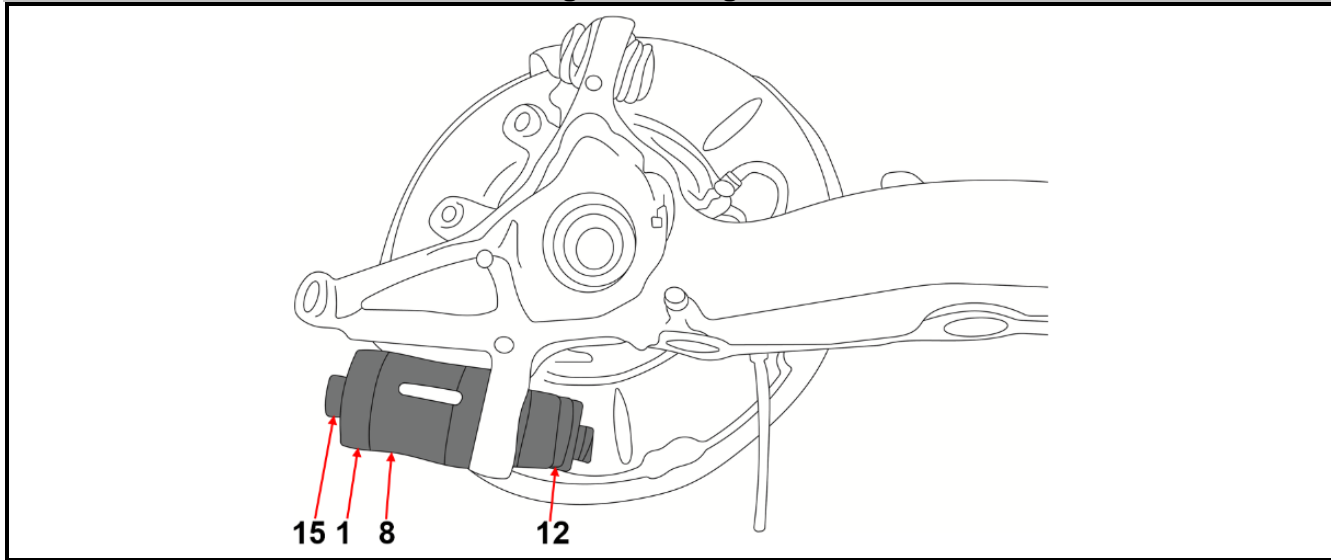
Längslenker-Silentlager (A)
Oberes Radträger-Silentlager (B)
Unteres Radträger-Silentlager (C)

**ANWENDUNG BMW E36 Längslenker-Silentlager**

ANWENDUNG BMW E36 oberes Radträger-Silentlager

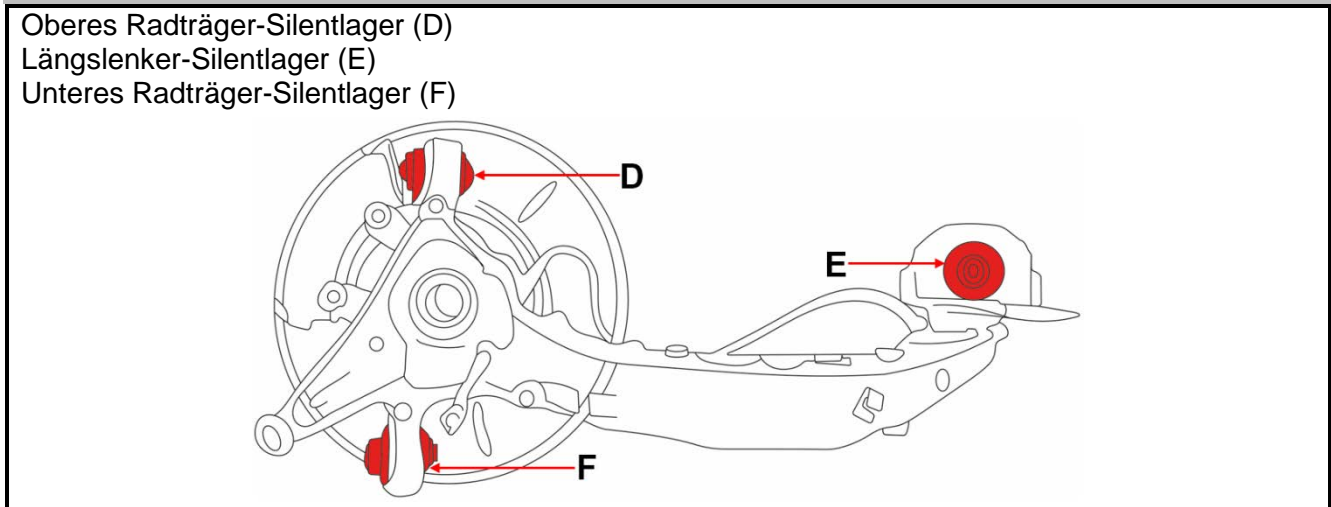


ANWENDUNG BMW E36 unteres Radträger-Silentlager

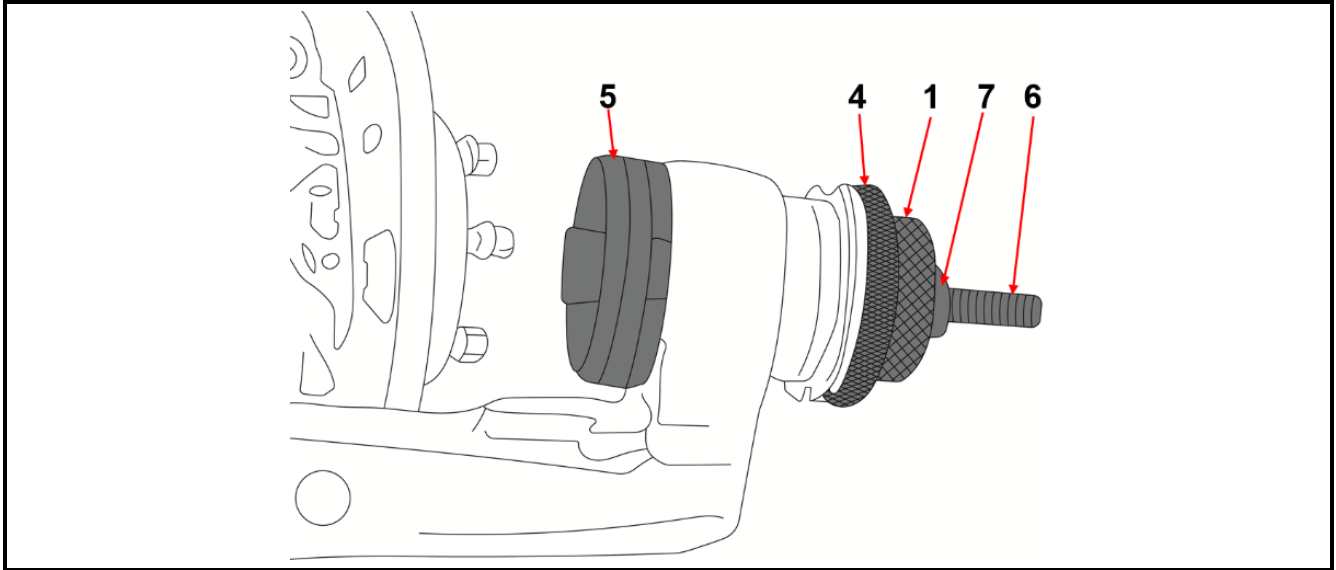


ANWENDUNG BMW E46 Hinterachse

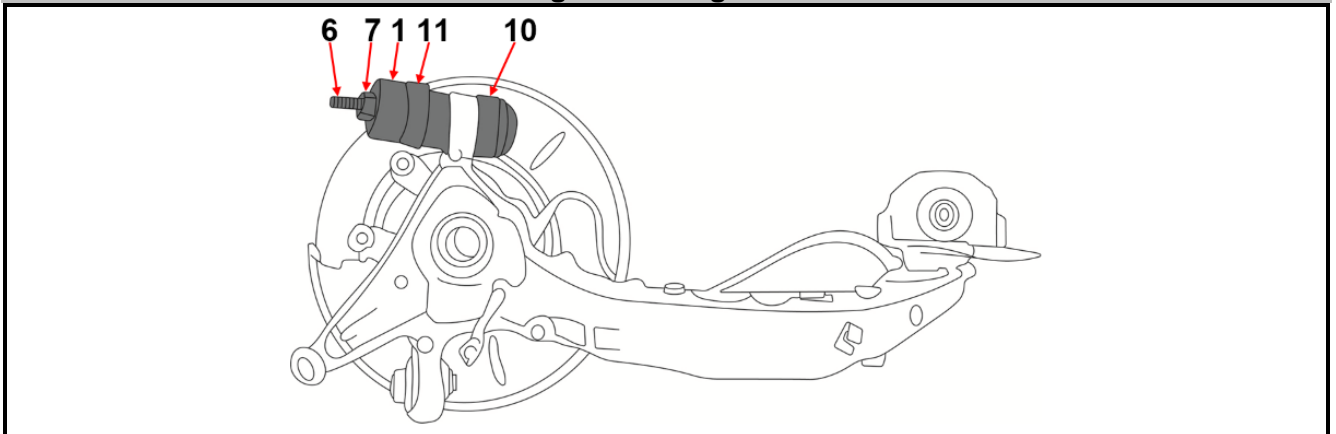
- Oberes Radträger-Silentlager (D)
- Längslenker-Silentlager (E)
- Unteres Radträger-Silentlager (F)



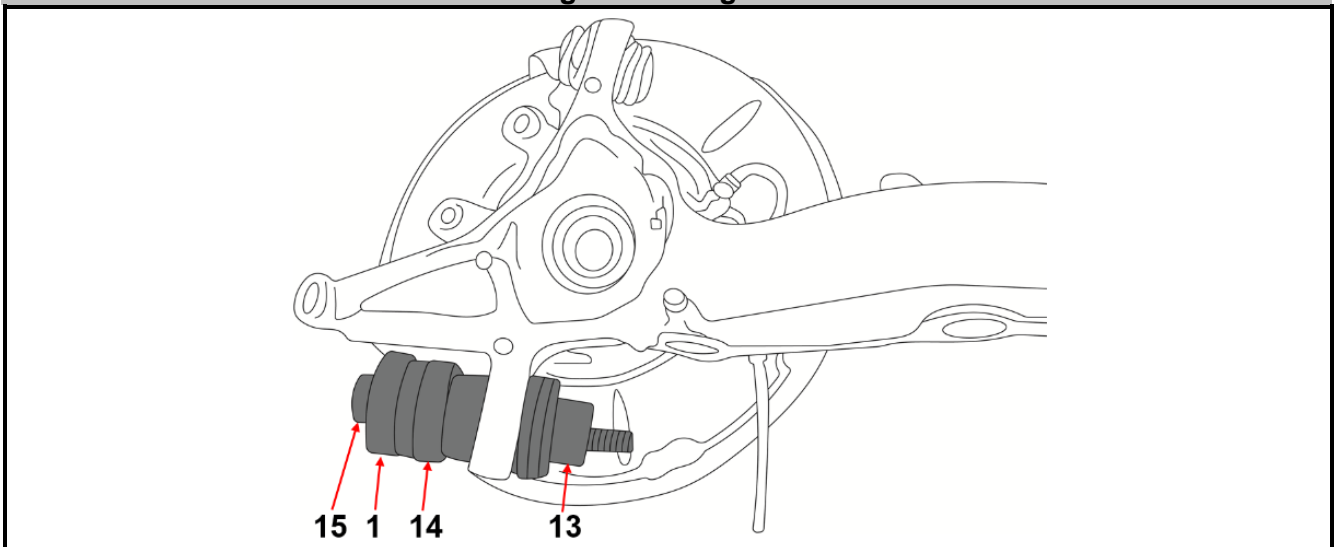
ANWENDUNG BMW E46 Längslenker-Silentlager



ANWENDUNG BMW E46 oberes Radträger-Silentlager



ANWENDUNG BMW E46 unteres Radträger-Silentlager



Rear Axle Bush Tool Set for BMW E36, E46, E85



ATTENTION

Read the operating instructions and all safety instructions contained therein carefully before using the product. Use the product correctly, with care and only according to the intended purpose. Non-compliance of the safety instructions may lead to damage, personal injury and to termination of the warranty. Keep these instructions in a safe and dry location for future reference. Enclose the operating instructions when handing over the product to third parties.

INTENDED USE

This tool set is made for easy and gentle replacing of rear axle bushes on BMW models E36, E46, E85 and it consists of disassembly and assembly pressure pieces, high-strength spindle with ball bearing.

SAFETY INFORMATIONS

- Read carefully the instructions before working with this tool set.
- Do not use this tool set for other purpose for which it is designed.
- Lifting of vehicles only allowed on the special lifting points.
- Before starting work under a car always ensure that it is adequately supported by axle stands or ramps. Chock wheels and ensure that the hand brake is firmly applied.
- Always use approved eye protection, especially when working under vehicles.
- Ensure a secure and well-gripped stance during fitting.
- Ensure that tools are correctly mounted.
- Regularly check the condition of the tool and replace the damaged parts.
- Do not over tighten or use undue force as this can cause damage to both tool and component.
- The tool is not suitable for air impact wrenches. The use of an air impact wrench may lead to the spindle bearing or other components bursting and fragments of components flying around may lead to injuries.
- Always use workshop manual for detailed instructions.
- Always lubricate the screw threads before using the tool.

SAFETY INFORMATIONS

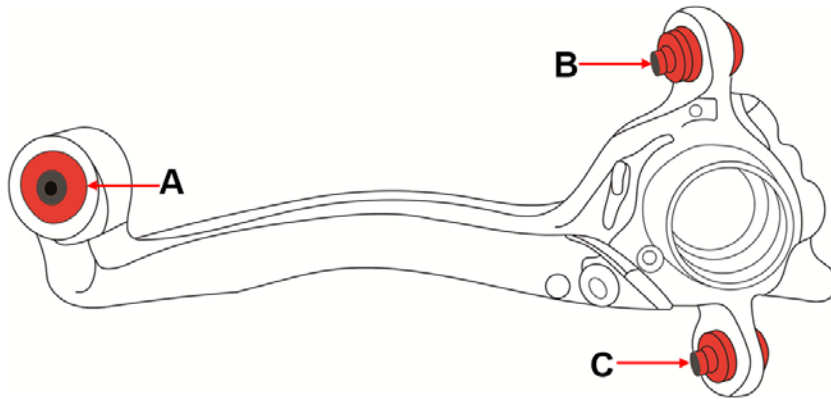
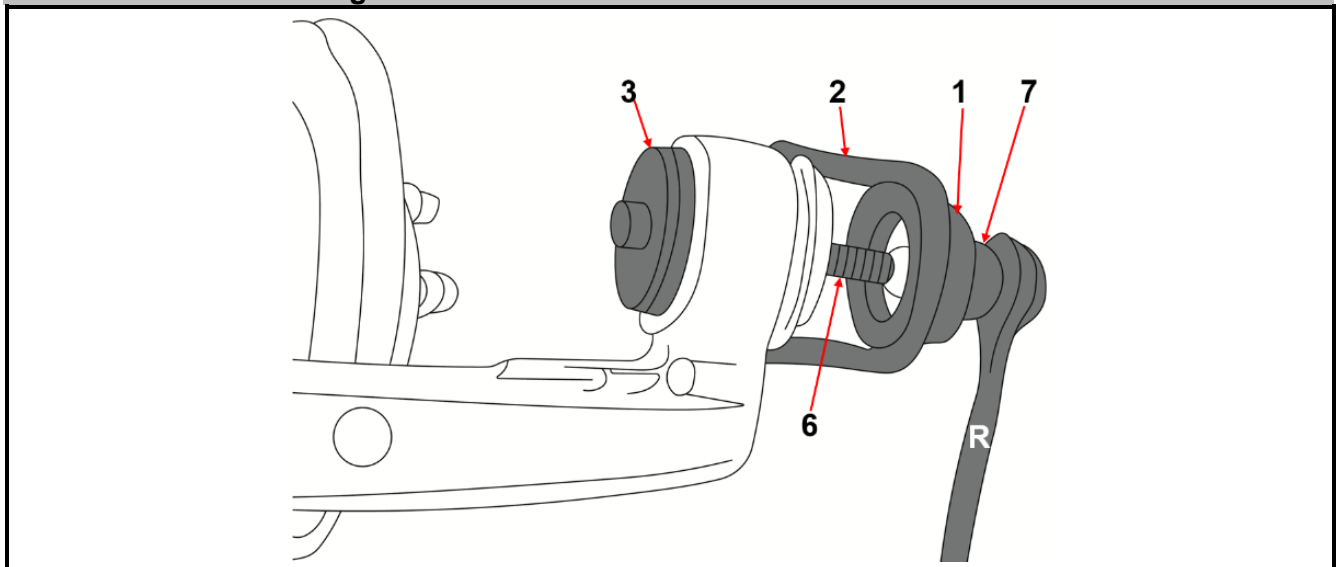
- Check & replace any damaged components as required.
- Keep children and unauthorized persons out of the working area.
- Keep this tool out of children reach.

ENVIRONMENTAL PROTECTION

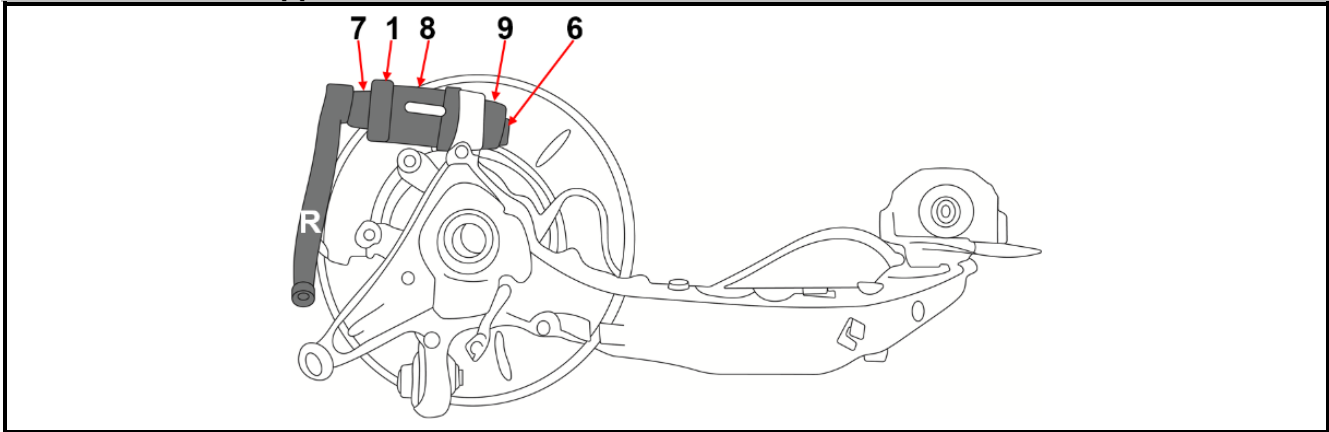
Recycle unwanted materials instead of disposing of them as waste. Packaging should be sorted, taken to a recycling centre and disposed of in a manner which is compatible with the environment. Contact your local solid waste authority for recycling information.

**USE on BMW E36 Rear Axle**

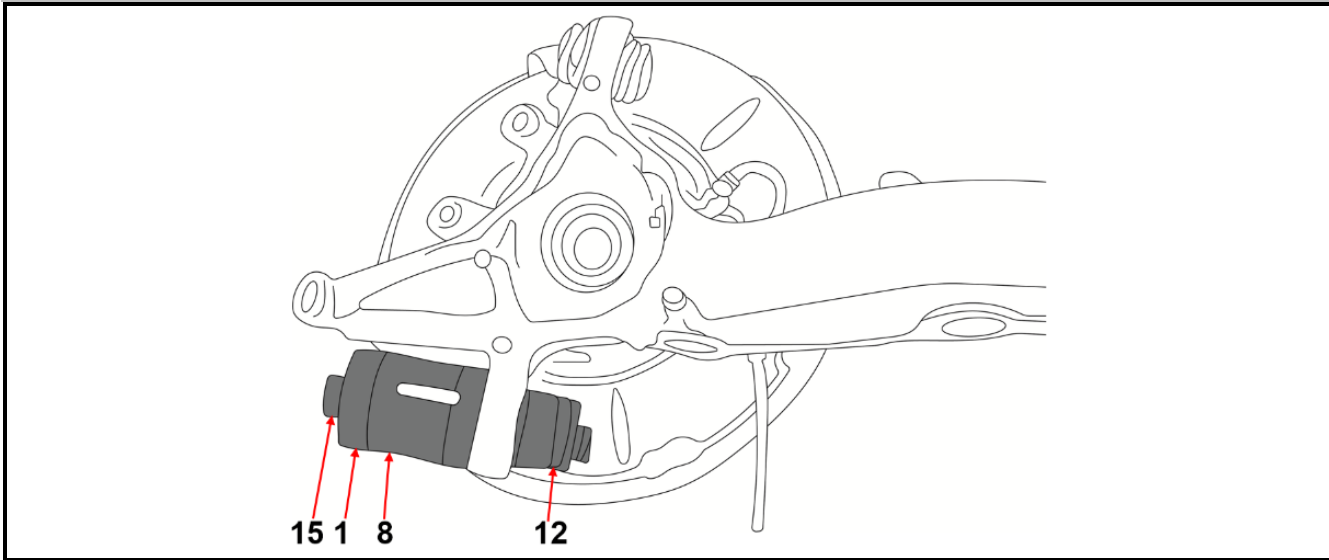
Trailing Arm Silent Block (A)
Upper Silent Block (B)
Lower Silent Block (C)

**USE on BMW E36 Trailing Arm Silent Block**

USE on BMW E36 Upper Silent Block

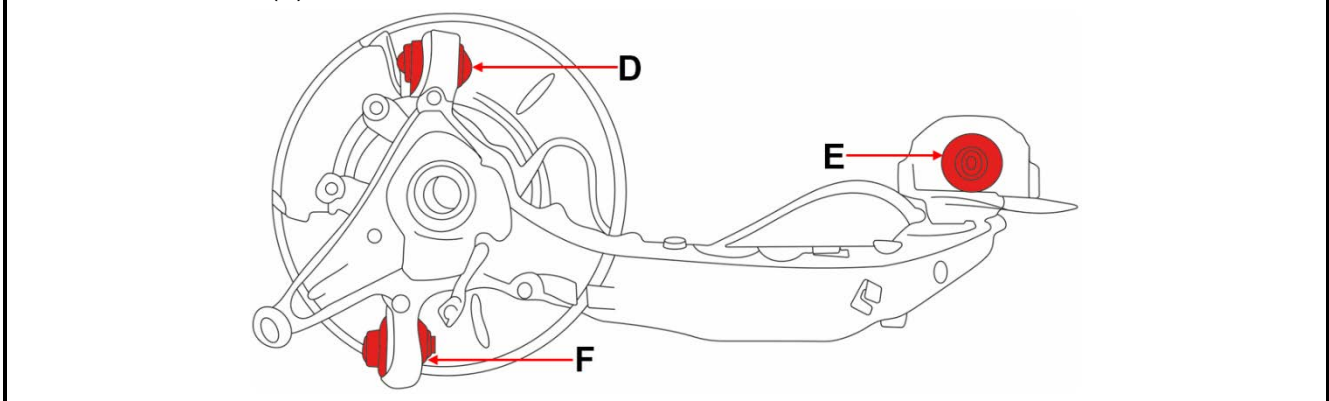


USE on BMW E36 Lower Silent Block

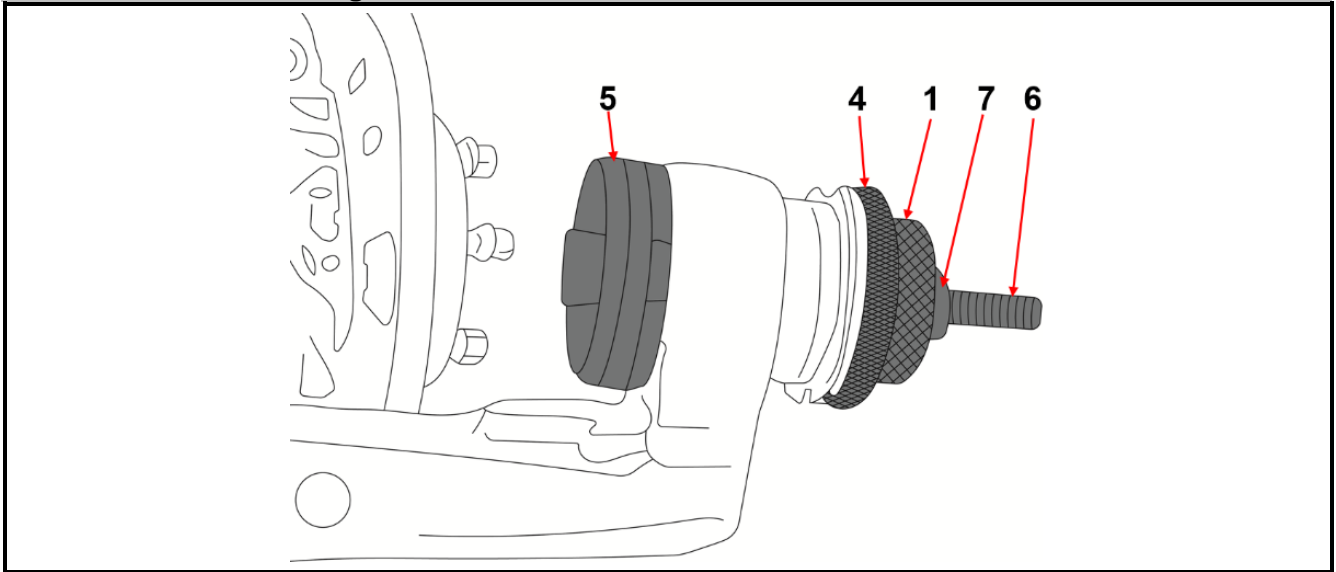


USE on BMW E46 Rear Axle

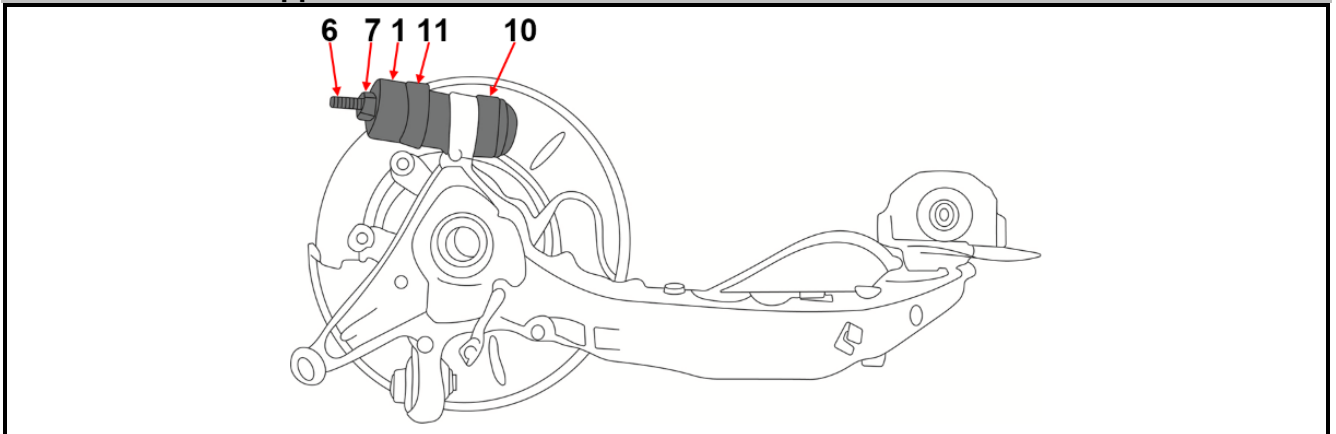
- Upper Silent Block (D)
- Trailing Arm Silent Block (E)
- Lower Silent Block (F)



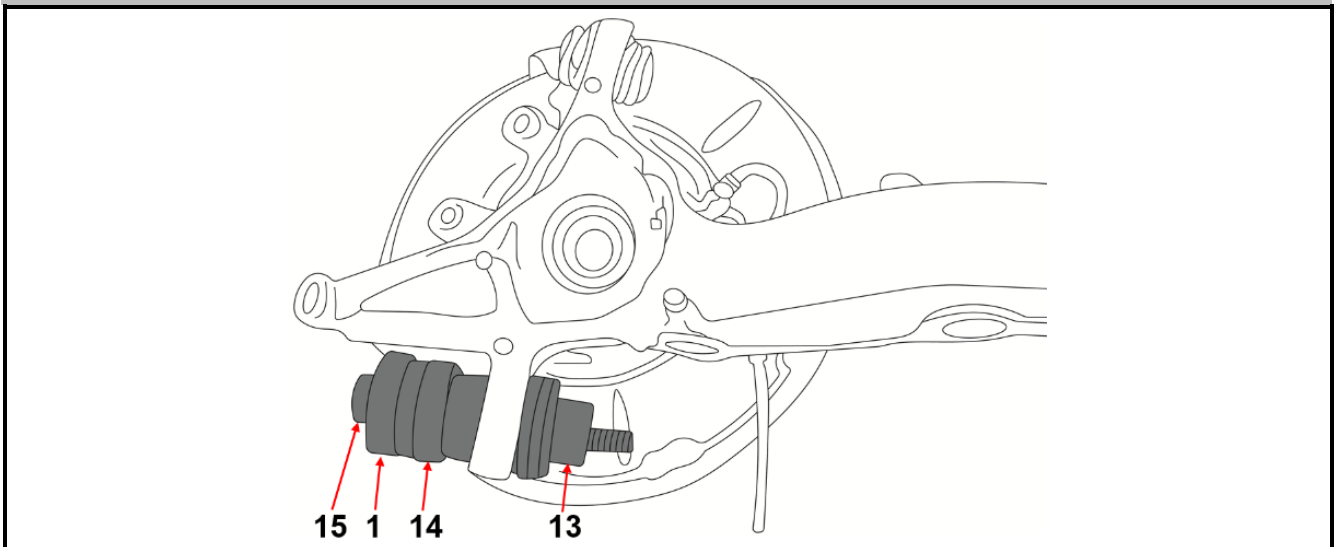
USE on BMW E46 Trailing Arm Silent Block



USE on BMW E46 Upper Silent Block



USE on BMW E46 Lower Silent Block



Rear Axle Bush Tool Set for BMW E36, E46, E85



ATTENTION

Read the operating instructions and all safety instructions contained therein carefully before using the product. Use the product correctly, with care and only according to the intended purpose. Non-compliance of the safety instructions may lead to damage, personal injury and to termination of the warranty. Keep these instructions in a safe and dry location for future reference. Enclose the operating instructions when handing over the product to third parties.

INTENDED USE

This tool set is made for easy and gentle replacing of rear axle bushes on BMW models E36, E46, E85 and it consists of disassembly and assembly pressure pieces, high-strength spindle with ball bearing.

SAFETY INFORMATION

- Read carefully the instructions before working with this tool set.
- Do not use this tool set for other purpose for which it is designed.
- Lifting of vehicles only allowed on the special lifting points.
- Before starting work under a car always ensure that it is adequately supported by axle stands or ramps. Chock wheels and ensure that the hand brake is firmly applied.
- Always use approved eye protection, especially when working under vehicles.
- Ensure a secure and well-gripped stance during fitting.
- Ensure that tools are correctly mounted.
- Regularly check the condition of the tool and replace the damaged parts.
- Do not over tighten or use undue force as this can cause damage to both tool and component.
- The tool is not suitable for air impact wrenches. The use of an air impact wrench may lead to the spindle bearing or other components bursting and fragments of components flying around may lead to injuries.
- Always use workshop manual for detailed instructions.
- Always lubricate the screw threads before using the tool.

SAFETY INFORMATIONS

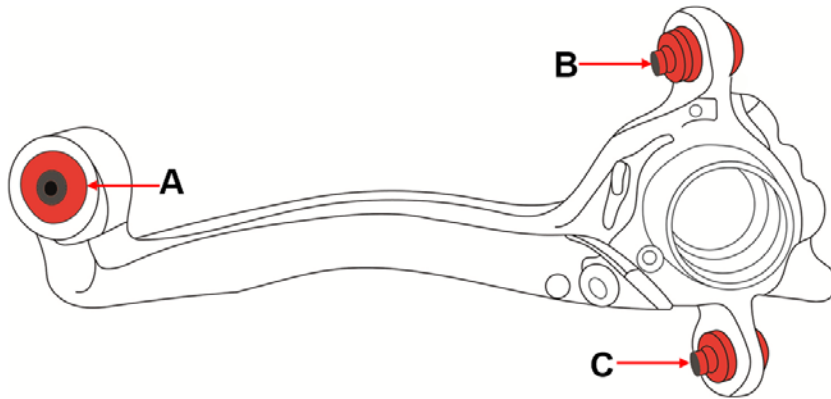
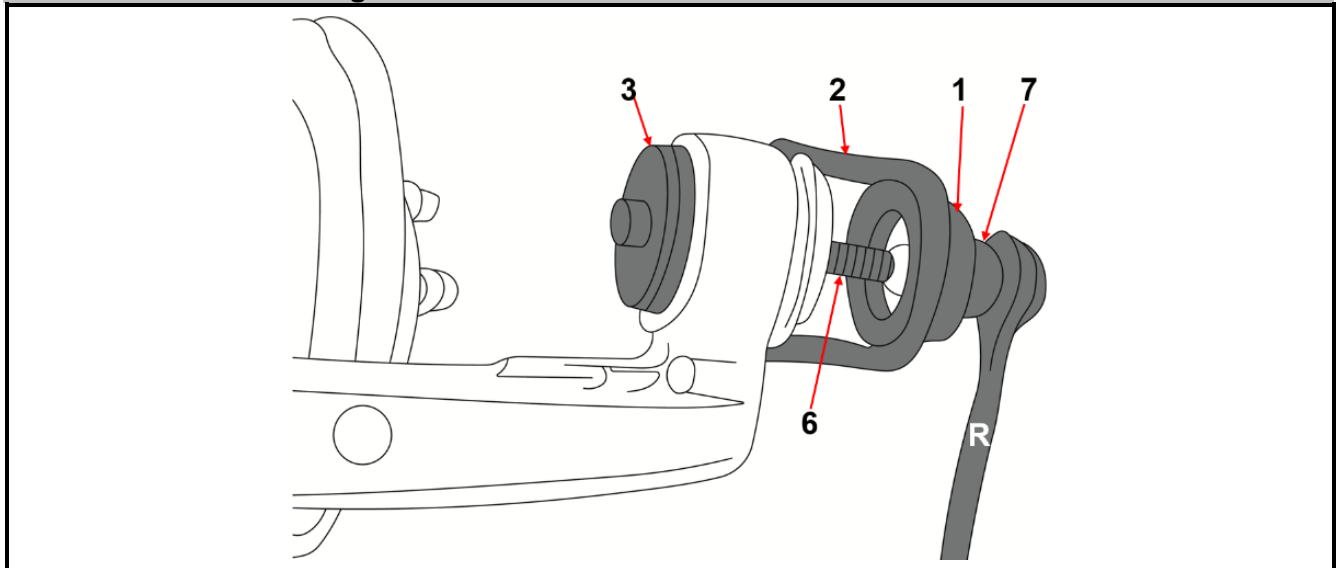
- Check & replace any damaged components as required.
- Keep children and unauthorized persons out of the working area.
- Keep this tool out of children reach.

ENVIRONMENTAL PROTECTION

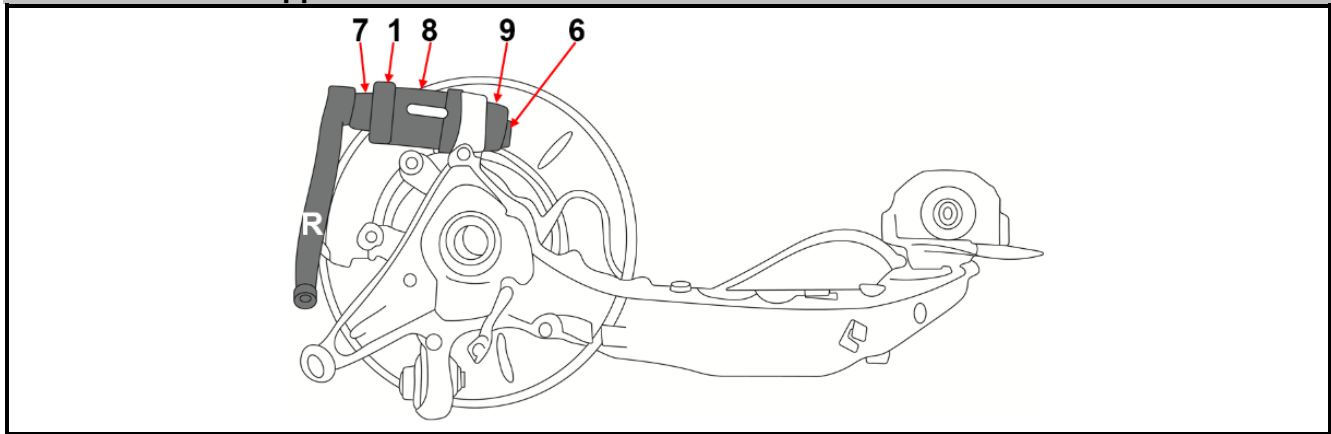
Recycle unwanted materials instead of disposing of them as waste. Packaging should be sorted, taken to a recycling centre and disposed of in a manner which is compatible with the environment. Contact your local solid waste authority for recycling information.

**USE on BMW E36 Rear Axle**

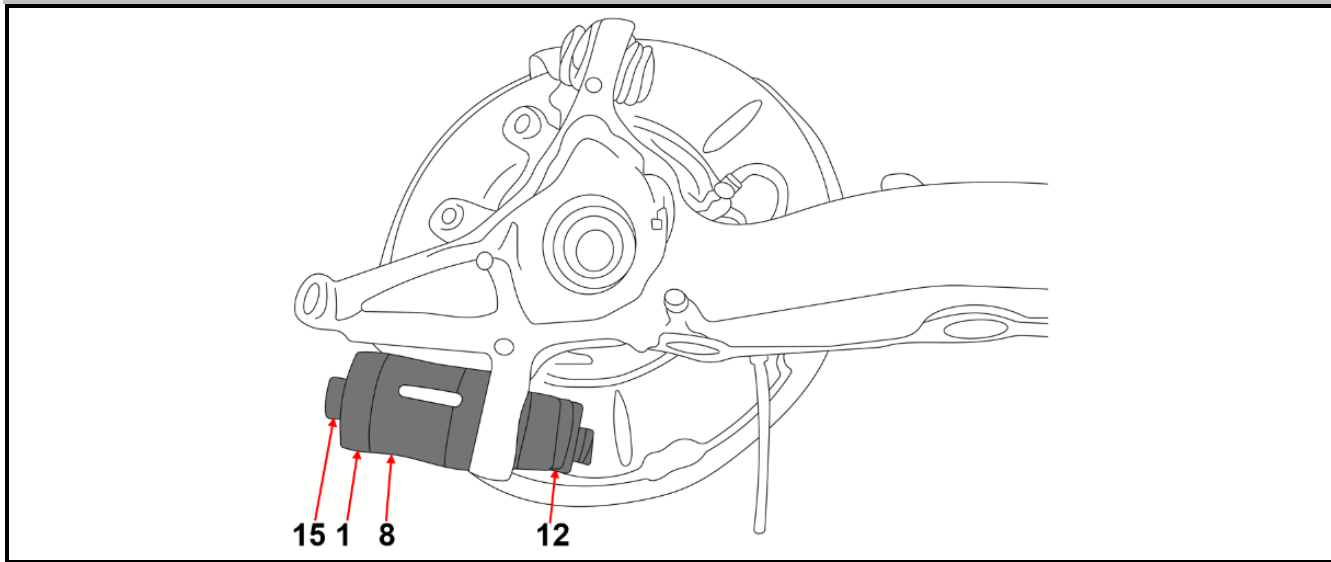
Trailing Arm Silent Block (A)
Upper Silent Block (B)
Lower Silent Block (C)

**USE on BMW E36 Trailing Arm Silent Block**

USE on BMW E36 Upper Silent Block

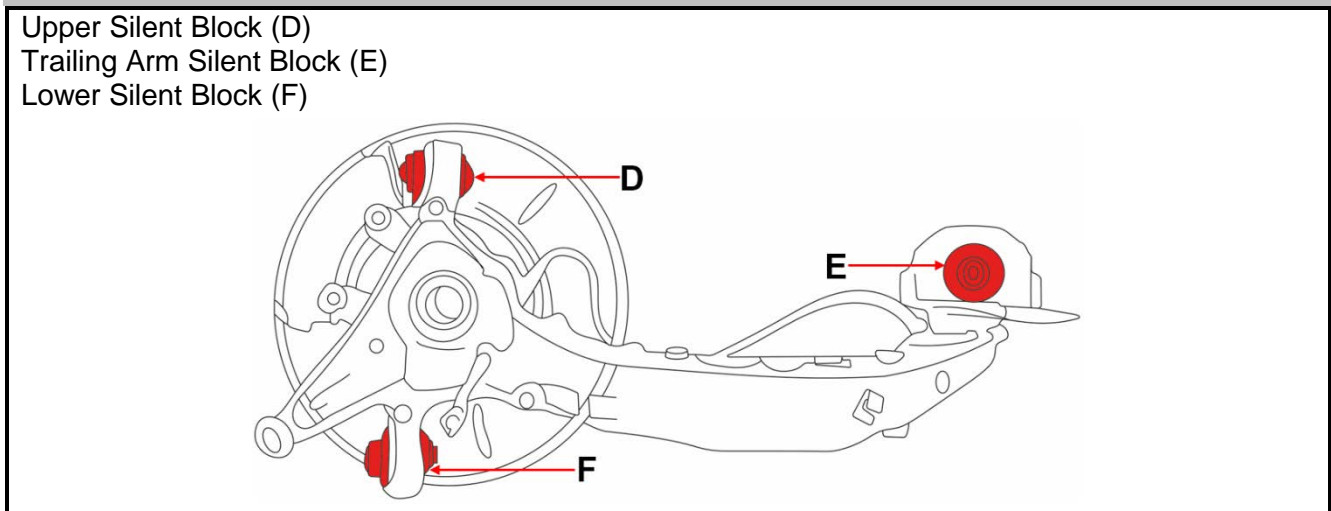


USE on BMW E36 Lower Silent Block

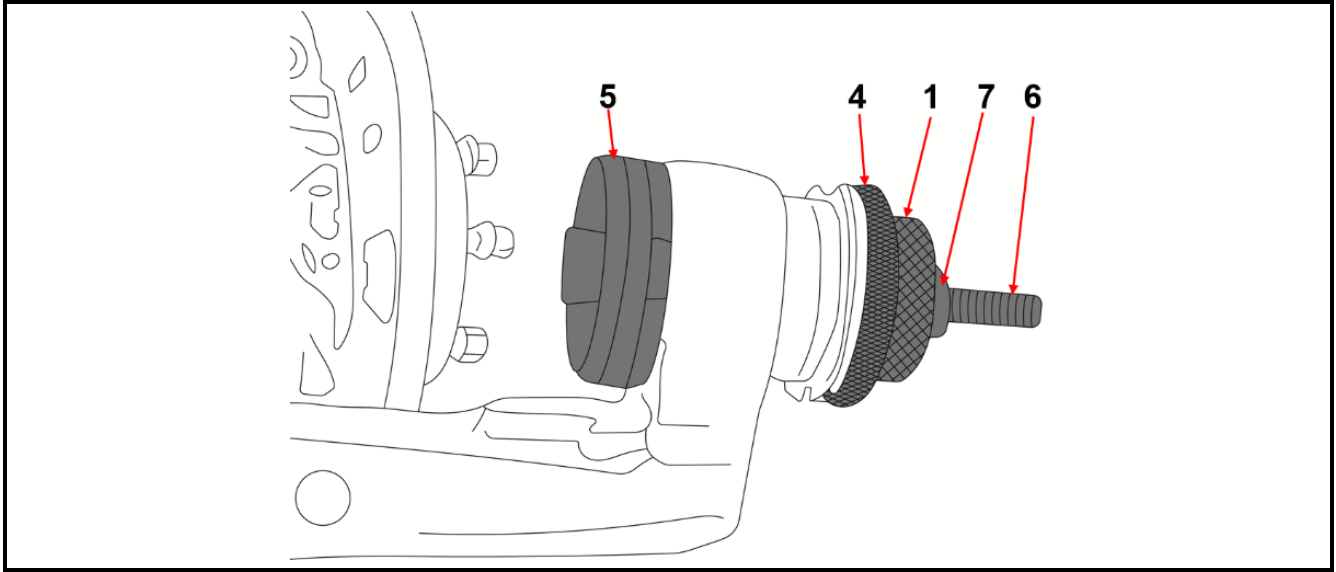


USE on BMW E46 Rear Axle

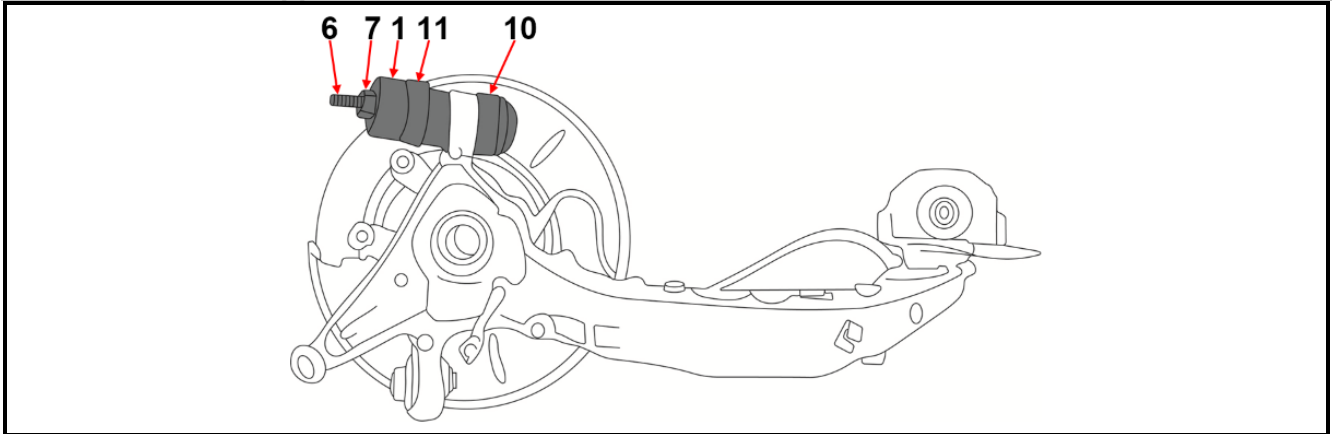
- Upper Silent Block (D)
- Trailing Arm Silent Block (E)
- Lower Silent Block (F)



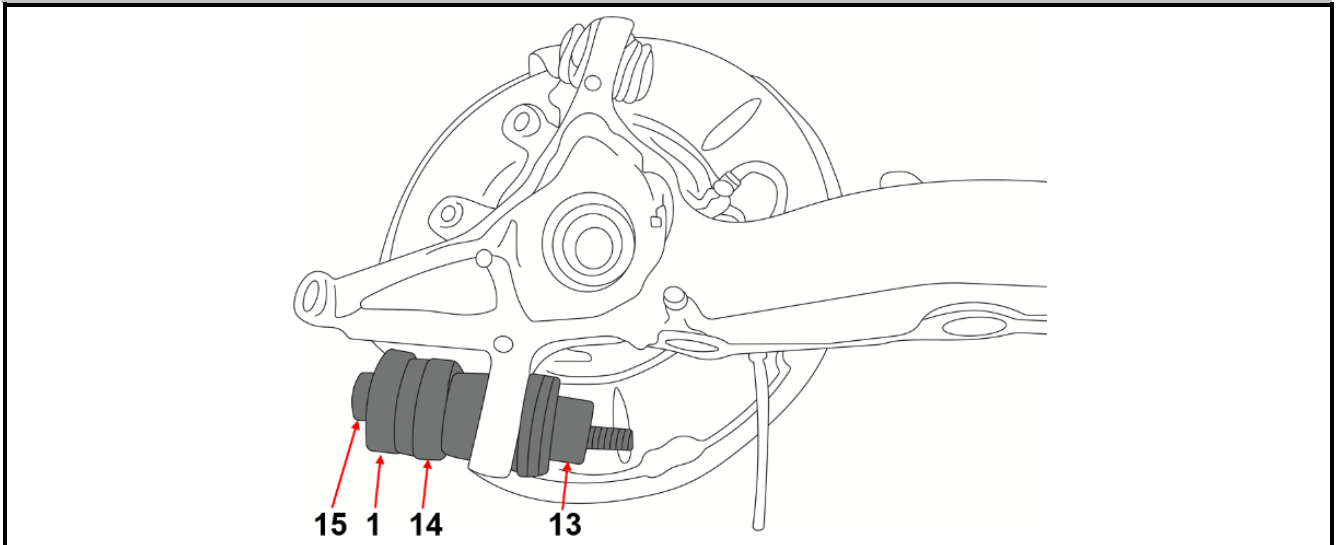
USE on BMW E46 Trailing Arm Silent Block



USE on BMW E46 Upper Silent Block



USE on BMW E46 Lower Silent Block



Juego de herramientas para cojinetes del eje trasero para BMW E36, E46, E85



ATENCIÓN

Lea atentamente el manual de instrucciones y todas las instrucciones de seguridad antes de utilizar el producto. Utilice el producto de forma correcta, con precaución y solo de acuerdo con su uso previsto. El incumplimiento de las instrucciones de seguridad puede provocar daños, lesiones y la anulación de la garantía. Guarde estas instrucciones en un lugar seguro y seco para futuras consultas. Incluya el manual de instrucciones si entrega el producto a un tercero.

USO PREVISTO

Este juego de herramientas permite una sustitución simple y suave de los cojinetes del eje trasero en los modelos BMW E36, E46, E85 y consiste en piezas de presión de desmontaje y montaje con rodamiento de bolas, husillo de alta resistencia.

INDICACIONES DE SEGURIDAD

- Lea detenidamente las instrucciones antes de empezar a trabajar.
- No utilice esta herramienta para trabajos para los que no está prevista.
- A la hora de levantar el vehículo utilice los puntos de elevación indicados por el fabricante del vehículo.
- Antes de realizar cualquier trabajo bajo un vehículo, asegúrese de que está suficientemente bien sujeto mediante soportes de eje o rampas. Calce las ruedas y asegúrese de que el freno de mano esté correctamente accionado.
- Use siempre guantes y gafas de protección cuando trabaje con este juego de herramientas.
- Durante el trabajo asegúrese de estar en una posición segura y sin peligro de deslizamiento.
- Compruebe regularmente el estado de la herramienta y sustituya las piezas deterioradas.
- Asegúrese de que el vehículo esté correctamente montado.
- No apriete en exceso el husillo ni emplee una fuerza excesiva, ya que podría dañar tanto la herramienta como la pieza del vehículo.
- La herramienta no es adecuada para llaves de impacto neumáticas. El uso de una llave de impacto neumática puede hacer que el cojinete del husillo u otros componentes se rompan, y los fragmentos proyectados de los componentes pueden causar lesiones.
- Acuda siempre a un manual de taller para obtener instrucciones detalladas.

INDICACIONES DE SEGURIDAD

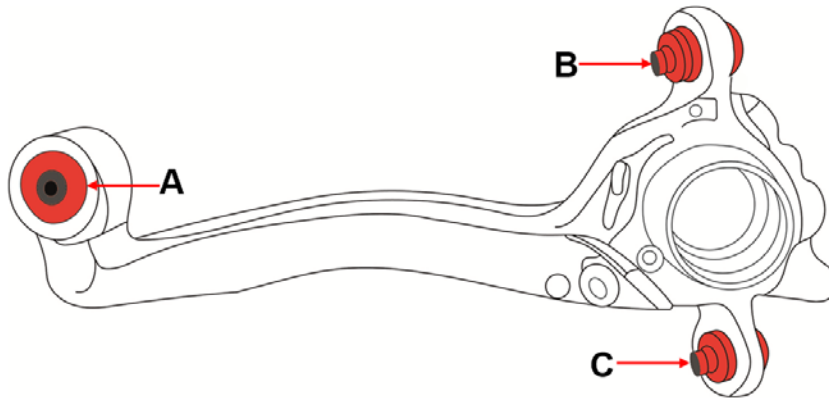
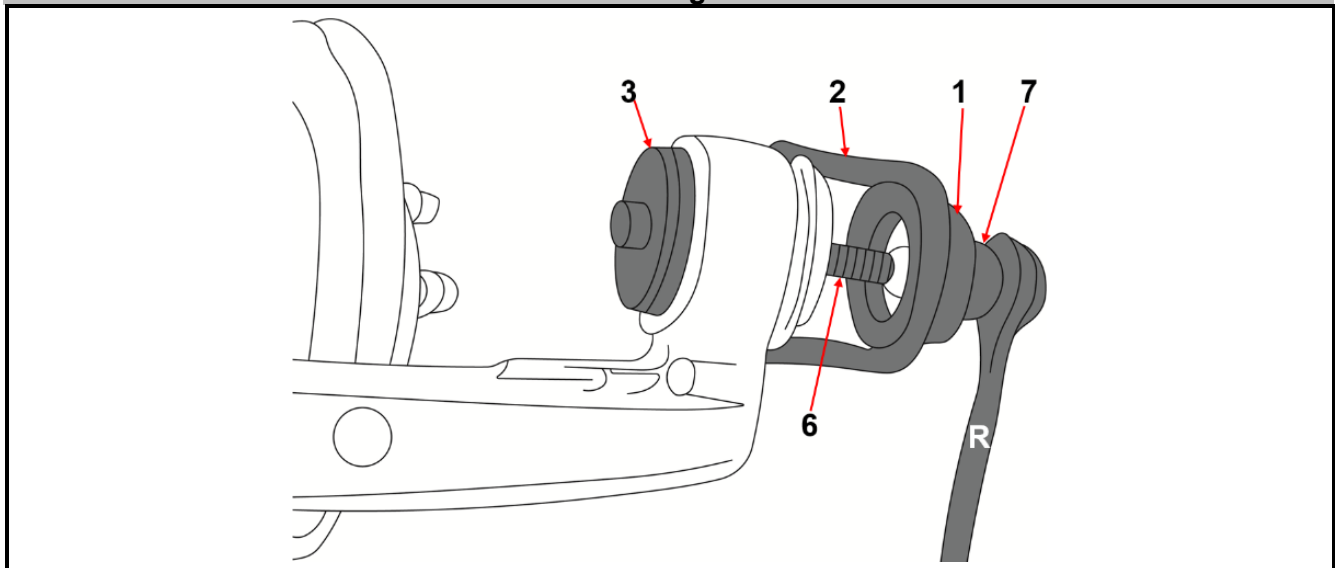
- Engrase siempre las uniones roscadas antes de utilizar la herramienta.
- Compruebe si existe alguna pieza dañada y sustitúyala si es necesario.
- Mantenga a los niños y personas no autorizadas lejos del área de trabajo.
- Mantenga esta herramienta fuera del alcance de los niños.

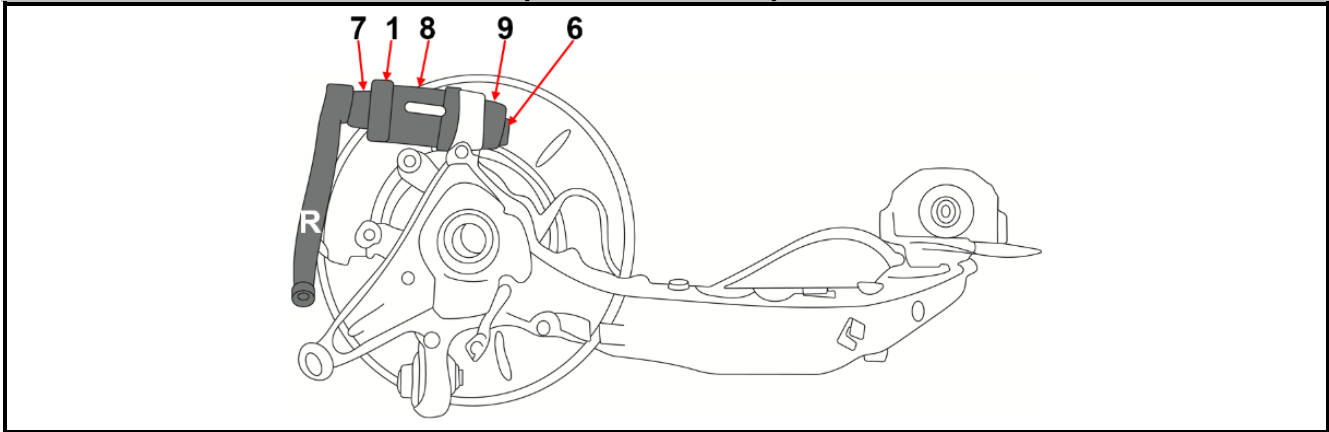
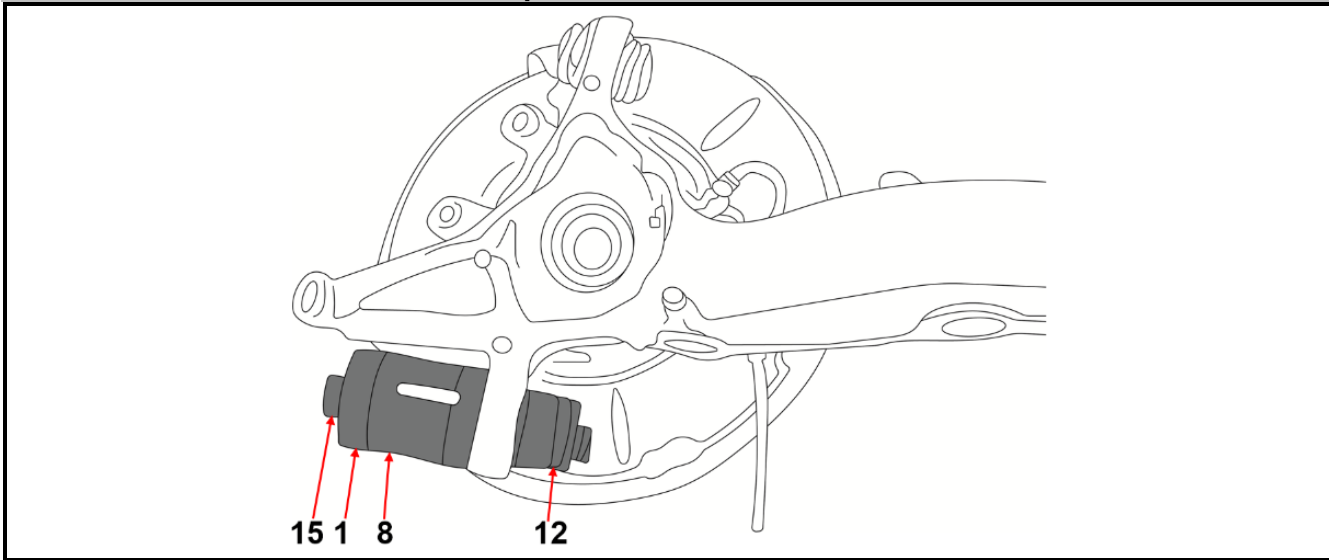
PROTECCIÓN AMBIENTAL

Recicle las sustancias no deseadas, en lugar de tirarlas a la basura. Embalajes deben clasificarse, llevarse a un punto de recogida de residuos y desecharse de manera respetuosa con el medio ambiente. Consulte con la autoridad local de gestión de residuos sobre las posibilidades de reciclaje.

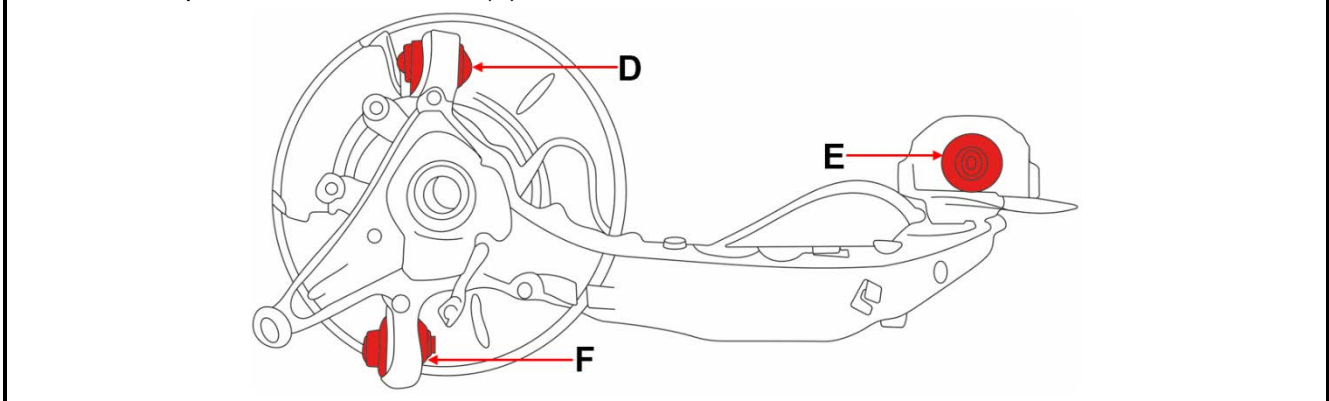
**UTILIZACIÓN BMW E36 eje trasero**

Silentblock del brazo longitudinal (A)
Silentbloc soporte de rueda superior (B)
Silentbloc soporte de rueda inferior (C)

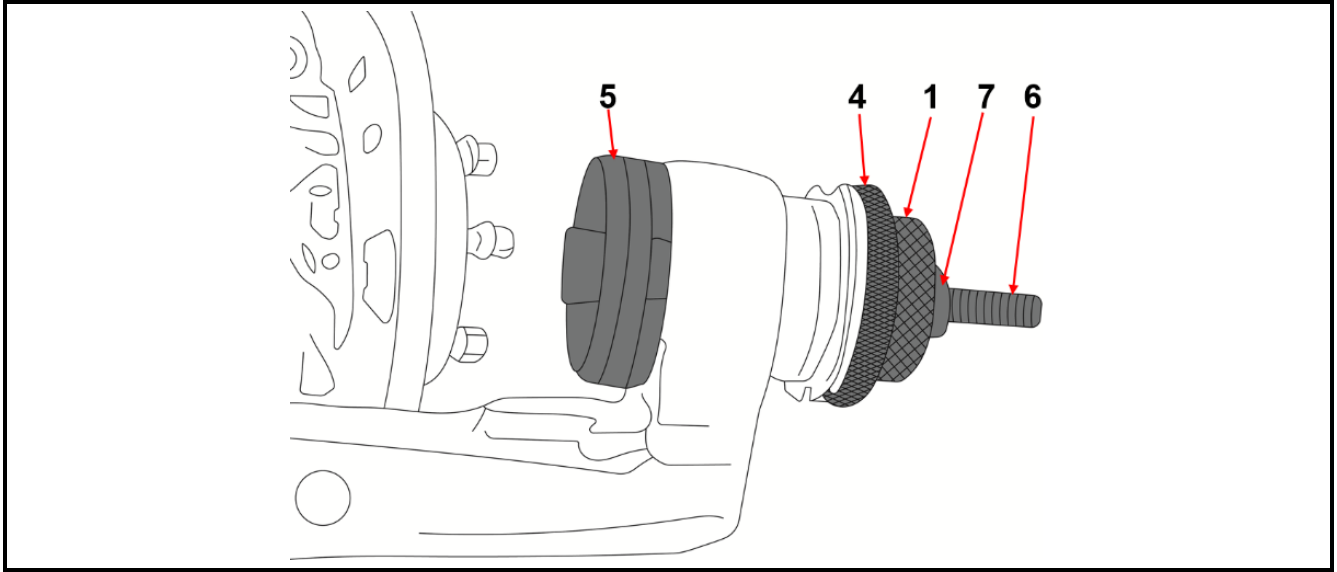
**UTILIZACIÓN BMW E36 Silentblock del brazo longitudinal**

UTILIZACIÓN BMW E36 Silentbloc soporte de rueda superior**UTILIZACIÓN BMW E36 Silentbloc soporte de rueda inferior****UTILIZACIÓN BMW E46 eje trasero**

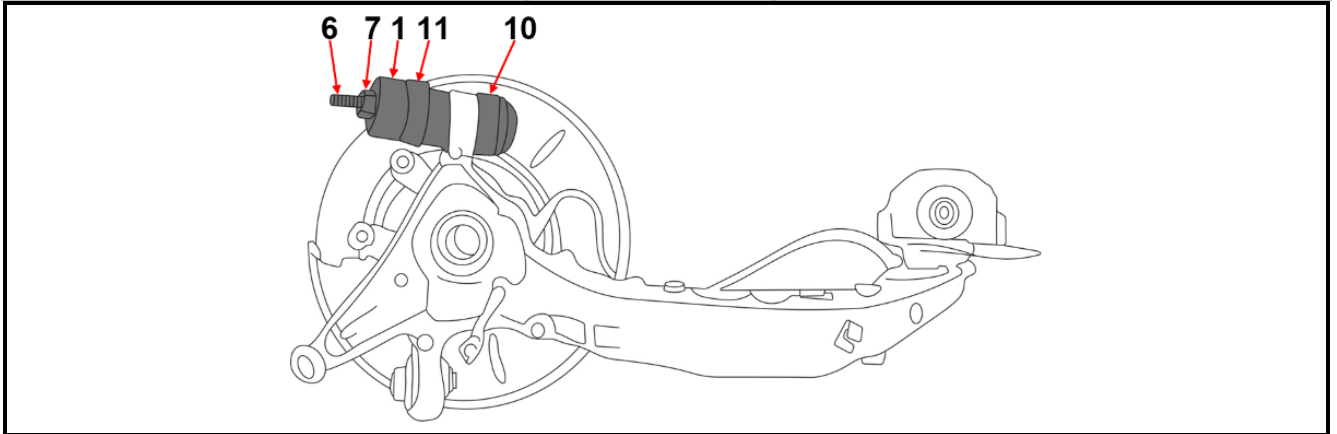
- Silentbloc soporte de rueda superior (D)
- Silentblock del brazo longitudinal (E)
- Silentbloc soporte de rueda inferior (F)



UTILIZACIÓN BMW E46 Silentblock del brazo longitudinal



UTILIZACIÓN BMW E46 Silentbloc soporte de rueda superior



UTILIZACIÓN BMW E46 Silentbloc soporte de rueda inferior

